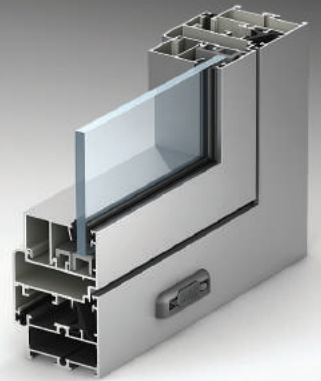


# Профильные СИСТЕМЫ

## ALUTECH ALT C48

система  
рамного остекления  
без терморазрыва







**ALUTECH ALT C48**

СИСТЕМА РАМНОГО  
ОСТЕКЛЕНИЯ  
БЕЗ ТЕРМОРАЗРЫВА

# ОГЛАВЛЕНИЕ

|    |  |    |
|----|--|----|
| 01 | Описание системы   | 01 |
| 02 | Данные для заказа. Кодировка                             | 02 |
| 03 | Профили системы (1:1)                                    | 03 |
| 04 | Уплотнители  | 04 |
| 05 | Комплектующие изделия                                    | 05 |
| 06 | Таблица остекления, установка уплотнителей               | 06 |
| 07 | Схема установки опорных подкладок. Установка заполнения. | 07 |
| 08 | Сечения  | 08 |
| 09 | Сечения дверных конструкций серии FAPIM                  | 09 |
| 10 | Примеры расчета типовых конструкций                      | 10 |
| 11 | Статические расчеты                                      | 11 |
| 12 | Обработка и сборка профилей                              | 12 |
| 13 | Сборка окна и двери классической системы                 | 13 |
| 14 | Сборка двери системы FAPIM                               | 14 |
| 15 | Сборка створок для автоматических дверей                 | 15 |
| 16 | Сборка маятниковых дверей с напольным доводчиком         | 16 |
| 17 | Схема крепления конструкций                              | 17 |





**ALUTECH ALT C48**

СИСТЕМА РАМНОГО  
ОСТЕКЛЕНИЯ  
БЕЗ ТЕРМОРАЗРЫВА

## ОПИСАНИЕ СИСТЕМЫ



## СИСТЕМА РАМНОГО ОСТЕКЛЕНИЯ БЕЗ ТЕРМОРАЗРЫВА ALUTECH ALT C48

Система алюминиевых профилей ALUTECH ALTC48 предназначена для архитектурной внутренней и внешней застройки, не требующей термоизоляции. Из профилей системы и комплектующих изделий с использованием различной фурнитуры возможно изготовление следующих типов изделий:

### 1. Окна

- a. глухие;
- b. одностворчатые поворотные, поворотно-откидные, верхние подвесные внутреннего открывания, нижние подвесные внутреннего открывания;
- c. двухстворчатые импостовые внутреннего открывания;

### 2. Двери классические компланарные

- a. двухстворчатые и одностворчатые;
- b. внутреннего и наружного открывания;
- c. с порогом и без порога;
- d. с цокольным и створочным нижним исполнением;
- e. с верхними и боковыми глухими частями в одной раме.

### 3. Двери с пазом FAPIM

- a. двухстворчатые и одностворчатые;
- b. внутреннего и наружного открывания;
- c. с порогом и без порога;
- d. с цокольным и створочным нижним исполнением;
- e. с верхними и боковыми глухими частями в одной раме.

### 4. Маятниковые двери с применением напольных доводчиков

### 5. Створки для автоматических раздвижных дверей

- a. с установкой на систему ALUTECH ALTC48;
- b. с установкой на фасадную систему;
- c. с установкой на стеновой проем.

### 6. Комбинированные конструкции (глухие перегородки, входные группы и т.д.)

Оконно-дверная система без терморазрыва ALUTECH ALTC48 имеет базовый размер 48 мм для рамы и 56 мм для створки.

Несущие профили системы разделены на три типоразмера по ширине коробки: 26 мм, 36 мм, 50 мм. Это позволяет экономить на материале при проектировании конструкций различных размеров и разбивки – от малых окон до больших витражей, а на легких и тяжелых заполнениях использовать различные по ширине профили.

Все профили системы (рама, импост, цоколь, створка, компенсирующие профили) имеют одинаковые посадочные размеры под выравнивающие и соединительные уголки.

Реализована система отвода конденсата и вентиляция. Отверстия для отвода конденсата и вентиляции закрываются с наружной стороны пластиковыми заглушками.

Сборка угловых соединений выполняется запрессовкой сухарей, вставляемых во внутренние камеры профилей. Возможно так же крепление угловых закладных при помощи штифтов. Все закладные изделия устанавливаются на одно- или двухкомпонентный клей. Применение клея гарантирует жесткость и герметичность соединений. Импостовое соединение выполняется как на шурупах, так и на закладных сухарях методом заштифтовки или крепления на самонарезные винты.

Отличительной особенностью системы ALUTECH ALTC48 по сравнению с аналогичными системами является отсутствие операций фрезеровки профилей нижнего примыкания двери. Все пристяжные профили имеют рез под углом 90 градусов (запатентованное решение).

Система ALUTECH ALTC48 спроектирована таким образом, чтобы низ глухой и распашной частей конструкции был одинаков в свету. Это важно для визуального восприятия и сохранения пропорций конструкции.

Использование пластиковых крепежных элементов позволяет заменять дверные пороги в процессе эксплуатации без демонтажа изделия. Система для удобства нижнего примыкания имеет два типа порогов: малый и большой.

В качестве заполнения в конструкциях серии ALUTECH ALTC48 может быть использовано стекло, стеклопакеты либо сэндвич-панели толщиной от 4 до 28 мм. Заполнение устанавливается на специальные подкладки в соответствии со схемой установки. Как в глухую часть конструкции, так и в дверную и оконную створки устанавливается одна и та же база стеклопакета. Заполнение фиксируется штапиками. Выбор штапика зависит от толщины устанавливаемого заполнения. Методика выбора штапиков, их номенклатура и используемые уплотнители приведены в каталоге.

Указанные в каталоге размеры, масса и характеристики профилей являются теоретическими и могут изменяться в зависимости от допусков на размеры профилей.

Разработчик оставляет за собой право внесения в каталог изменений, связанных с улучшением и дальнейшим развитием системы. Все материалы данного каталога принадлежат разработчику системы, запрещается их несанкционированное тиражирование.

## Используемые материалы

### Алюминиевые профили

Экструзия из сплава AlMg0.7Si 6063, состояние Т6. Сплав устойчив к коррозии и позволяет изготавливать профили высокой точности.

### Уплотнители

Резиновые уплотнители на основе этиленпропиленовых каучуков (EPDM) используются для: уплотнения заполнения, уплотнения средней части конструкции окна, обеспечивая отвод воды и уплотнения соединения створки с рамой. Физико-механические свойства уплотнителей в соответствии с ISO 9001:2000, RAL 803, ГОСТ 30778-2001.

### Элементы крепления

Крепежные элементы, применяемые для соединения профилей, комплектующих и фурнитуры, должны быть изготовлены по стандартам из нержавеющей стали или защищенного от коррозии материала.

### Аксессуары

В основу системы ALT C48 заложен «европаз» и фурнитурный паз компании FAPIM. «Европаз» позволяет использовать механизмы ведущих производителей фурнитуры. Реализованный паз FAPIM позволяет быстро устанавливать дверную фурнитуру, не требует многочисленных операций по обработке профиля.

### Покрытие

Алюминиевые профили системы имеют порошковое полимерное покрытие (соответствующее требованиям Qualicoat) по ГОСТ 9.410-88, либо анодно-окисное (соответствующее требованиям Qualanod) по ГОСТ 9.301-86. Толщина полимерного покрытия составляет не менее 60 мкм, анодированного слоя – не менее 20 мкм. Покрытие не ниже IV класса по ГОСТ 9.032-74. Адгезия покрытия не более 1-го балла по ГОСТ 15140-78.



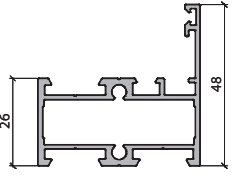
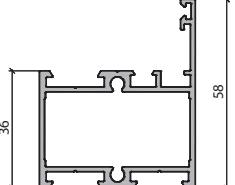
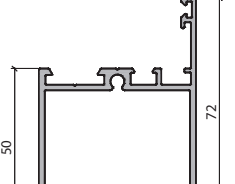
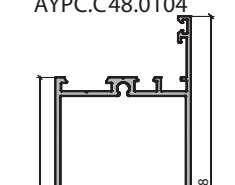
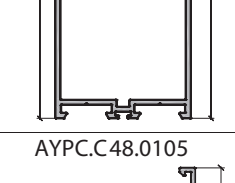
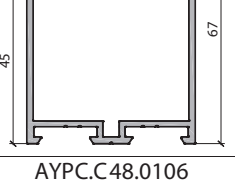


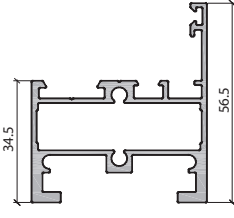
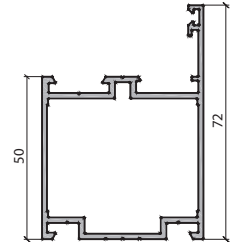
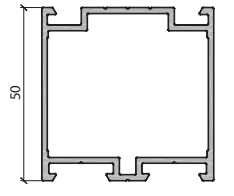
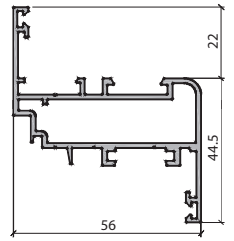
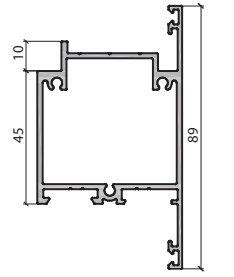
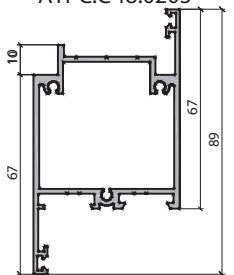
**ALUTECH ALT C48**

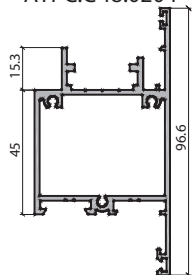
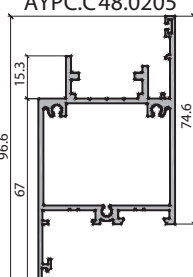
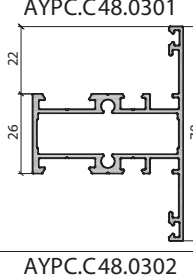
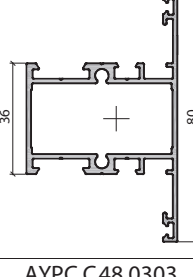
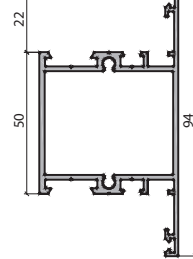
СИСТЕМА РАМНОГО  
ОСТЕКЛЕНИЯ  
БЕЗ ТЕРМОРАЗРЫВА

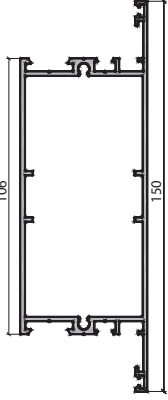
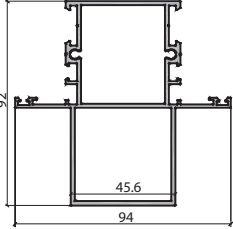
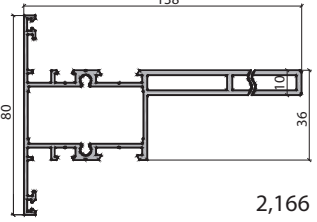
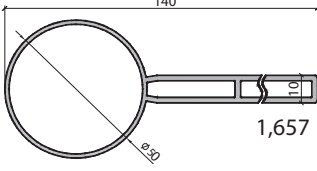
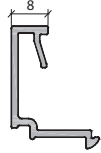
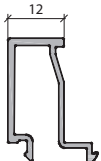
ДААННЫЕ  
ДЛЯ ЗАКАЗА.  
КОДИРОВКА

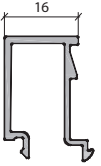
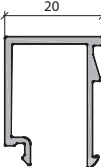


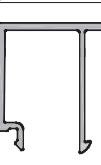
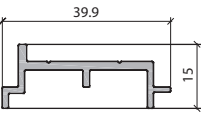
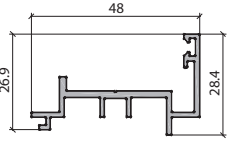
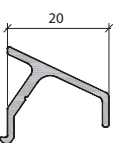


| Артикул по каталогу  | Масса, кг/м | Внешний периметр, мм | Площадь сечения, мм <sup>2</sup> | Jx, см <sup>4</sup> | Jy, см <sup>4</sup> | Код по каталогу | Цвет     | Длина хлыста, м | Количество в упаковке |     | Масса упаковки |            |
|--|-------------|----------------------|----------------------------------|---------------------|---------------------|-----------------|----------|-----------------|-----------------------|-----|----------------|------------|
|  |             |                      |                                  |                     |                     |                 |          |                 | шт.                   | м/п | нетто, кг      | брутто, кг |
| АУРС.С48.0101<br>   | 0,878       | 284,4                | 325,1                            | 4,8                 | 9,8                 | 10400100        | 00       | 6,5             | 6                     | 39  | 34,2           | 35,0       |
|  |             |                      |                                  |                     |                     | 10400121        | RAL 9016 |                 |                       |     | 35,9           | 36,7       |
|  |             |                      |                                  |                     |                     | 10400124        | RAL 8014 |                 |                       |     | 35,9           | 36,7       |
|  |             |                      |                                  |                     |                     | 10400131        | RAL 9006 |                 |                       |     | 35,9           | 36,7       |
|  |             |                      |                                  |                     |                     | 10400130        | RAL 8017 |                 |                       |     | 35,9           | 36,7       |
|  |             |                      |                                  |                     |                     | 104001806       | A00-E6   |                 |                       |     | 34,2           | 35,0       |
| АУРС.С48.0102<br>   | 1,008       | 304,4                | 373,4                            | 9,2                 | 11,3                | 10400200        | 00       | 6,5             | 6                     | 39  | 39,3           | 40,2       |
|  |             |                      |                                  |                     |                     | 10400221        | RAL 9016 |                 |                       |     | 41,1           | 41,9       |
|  |             |                      |                                  |                     |                     | 10400224        | RAL 8014 |                 |                       |     | 41,1           | 41,9       |
|  |             |                      |                                  |                     |                     | 10400231        | RAL 9006 |                 |                       |     | 41,1           | 41,9       |
|  |             |                      |                                  |                     |                     | 10400230        | RAL 8017 |                 |                       |     | 41,1           | 0,0        |
|  |             |                      |                                  |                     |                     | 104002806       | A00-E6   |                 |                       |     | 39,3           | 40,2       |
| АУРС.С48.0103<br>  | 1,223       | 332,4                | 453,1                            | 19,4                | 14,9                | 10400300        | 00       | 6,5             | 6                     | 39  | 47,7           | 48,7       |
|  |             |                      |                                  |                     |                     | 10400321        | RAL 9016 |                 |                       |     | 49,6           | 50,6       |
|  |             |                      |                                  |                     |                     | 10400324        | RAL 8014 |                 |                       |     | 49,6           | 50,6       |
|  |             |                      |                                  |                     |                     | 10400331        | RAL 9006 |                 |                       |     | 49,6           | 50,6       |
|  |             |                      |                                  |                     |                     | 10400330        | RAL 8017 |                 |                       |     | 49,6           | 50,6       |
|  |             |                      |                                  |                     |                     | 104003806       | A00-E6   |                 |                       |     | 47,7           | 48,7       |
| АУРС.С48.0104<br> | 2,033       | 452,6                | 753,0                            | 107,4               | 27,4                | 10400400        | 00       | 6,5             | 2                     | 13  | 26,4           | 27,2       |
|  |             |                      |                                  |                     |                     | 10400421        | RAL 9016 |                 |                       |     | 26,9           | 27,7       |
|  |             |                      |                                  |                     |                     | 10400424        | RAL 8014 |                 |                       |     | 26,9           | 27,7       |
|  |             |                      |                                  |                     |                     | 10400431        | RAL 9006 |                 |                       |     | 26,9           | 27,7       |
|  |             |                      |                                  |                     |                     | 10400430        | RAL 8017 |                 |                       |     | 26,9           | 27,7       |
|  |             |                      |                                  |                     |                     | 104004806       | A00-E6   |                 |                       |     | 26,4           | 27,2       |
| АУРС.С48.0105<br> | 1,127       | 299,5                | 417,5                            | 17,7                | 14,2                | 10400500        | 00       | 6,5             | 4                     | 26  | 29,3           | 30,1       |
|  |             |                      |                                  |                     |                     | 10400521        | RAL 9016 |                 |                       |     | 30,5           | 31,3       |
|  |             |                      |                                  |                     |                     | 10400524        | RAL 8014 |                 |                       |     | 30,5           | 31,3       |
|  |             |                      |                                  |                     |                     | 10400531        | RAL 9006 |                 |                       |     | 30,5           | 31,3       |
|  |             |                      |                                  |                     |                     | 10400530        | RAL 8017 |                 |                       |     | 30,5           | 31,3       |
|  |             |                      |                                  |                     |                     | 104005806       | A00-E6   |                 |                       |     | 29,3           | 30,1       |
| АУРС.С48.0106<br> | 1,167       | 331,1                | 432,14                           | 11,4                | 12,9                | 10400600        | 00       | 6,5             | 4                     | 26  | 30,3           | 31,1       |
|  |             |                      |                                  |                     |                     | 10400621        | RAL 9016 |                 |                       |     | 31,6           | 32,4       |
|  |             |                      |                                  |                     |                     | 10400624        | RAL 8014 |                 |                       |     | 31,6           | 32,4       |
|  |             |                      |                                  |                     |                     | 10400631        | RAL 9006 |                 |                       |     | 31,6           | 32,4       |
|  |             |                      |                                  |                     |                     | 10400630        | RAL 8017 |                 |                       |     | 31,6           | 32,4       |
|  |             |                      |                                  |                     |                     | 104006806       | A00-E6   |                 |                       |     | 30,3           | 31,1       |

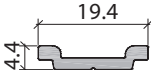
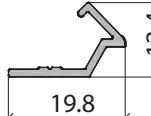

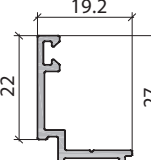

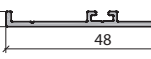
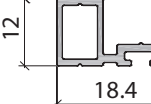
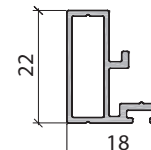
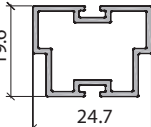
| Артикул по каталогу  | Масса, кг/м | Внешний периметр, мм | Площадь сечения, мм <sup>2</sup> | Jx, см <sup>4</sup> | Ju, см <sup>4</sup> | Код по каталогу | Цвет     | Длина хлыста, м | Количество в упаковке |     | Масса упаковки |            |
|--|-------------|----------------------|----------------------------------|---------------------|---------------------|-----------------|----------|-----------------|-----------------------|-----|----------------|------------|
|  |             |                      |                                  |                     |                     |                 |          |                 | шт.                   | м/п | нетто, кг      | брутто, кг |
| АУРС.С48.0107<br>   | 1,1         | 328,8                | 405,8                            | 7,9                 | 13,3                | 10405500        | 00       | 6,0             | 2                     | 12  | 13,2           | 13,6       |
|  |             |                      |                                  |                     |                     | 10405521        | RAL 9016 |                 |                       |     | 13,8           | 14,2       |
|  |             |                      |                                  |                     |                     | 10405524        | RAL 8014 |                 |                       |     | 13,8           | 14,2       |
|  |             |                      |                                  |                     |                     | 10405531        | RAL 9006 |                 |                       |     | 13,8           | 14,2       |
|  |             |                      |                                  |                     |                     | 10405530        | RAL 8017 |                 |                       |     | 13,8           | 14,2       |
|  |             |                      |                                  |                     |                     | 104055806       | A00-E6   |                 |                       |     | 13,2           | 13,6       |
| АУРС.С48.0110<br>   | 1,089       | 317                  | 403,2                            | 18,3                | 13,9                | 10406200        | 00       | 6,5             | 6                     | 39  | 42,5           | 43,7       |
|  |             |                      |                                  |                     |                     | 10406221        | RAL 9016 |                 |                       |     | 44,3           | 45,6       |
|  |             |                      |                                  |                     |                     | 10406224        | RAL 8014 |                 |                       |     | 44,3           | 45,6       |
|  |             |                      |                                  |                     |                     | 10406231        | RAL 9006 |                 |                       |     | 44,3           | 45,6       |
|  |             |                      |                                  |                     |                     | 10406230        | RAL 8017 |                 |                       |     | 44,3           | 45,6       |
|  |             |                      |                                  |                     |                     | 104062806       | A00-E6   |                 |                       |     | 42,5           | 43,7       |
| АУРС.С48.0111<br>  | 0,986       | 255,6                | 365,1                            | 13,0                | 12,0                | 10406300        | 00       | 6,5             | 6                     | 39  | 38,5           | 39,6       |
|  |             |                      |                                  |                     |                     | 10406321        | RAL 9016 |                 |                       |     | 39,9           | 39,6       |
|  |             |                      |                                  |                     |                     | 10406324        | RAL 8014 |                 |                       |     | 39,9           | 39,6       |
|  |             |                      |                                  |                     |                     | 10406331        | RAL 9006 |                 |                       |     | 39,9           | 39,6       |
|  |             |                      |                                  |                     |                     | 10406330        | RAL 8017 |                 |                       |     | 39,9           | 39,6       |
|  |             |                      |                                  |                     |                     | 104063806       | A00-E6   |                 |                       |     | 38,5           | 39,6       |
| АУРС.С48.0201<br> | 1,015       | 360,8                | 375,84                           | 7,2                 | 15,3                | 10401200        | 00       | 6,5             | 4                     | 26  | 26,4           | 27,1       |
|  |             |                      |                                  |                     |                     | 10401221        | RAL 9016 |                 |                       |     | 27,8           | 28,5       |
|  |             |                      |                                  |                     |                     | 10401224        | RAL 8014 |                 |                       |     | 27,8           | 28,5       |
|  |             |                      |                                  |                     |                     | 10401231        | RAL 9006 |                 |                       |     | 27,8           | 28,5       |
|  |             |                      |                                  |                     |                     | 10401230        | RAL 8017 |                 |                       |     | 27,8           | 28,5       |
|  |             |                      |                                  |                     |                     | 104012806       | A00-E6   |                 |                       |     | 26,4           | 27,1       |
| АУРС.С48.0202<br> | 1,35        | 363,9                | 500,1                            | 25,3                | 17,1                | 10401300        | 00       | 6,5             | 4                     | 26  | 35,1           | 36,0       |
|  |             |                      |                                  |                     |                     | 10401321        | RAL 9016 |                 |                       |     | 36,5           | 37,4       |
|  |             |                      |                                  |                     |                     | 10401324        | RAL 8014 |                 |                       |     | 36,5           | 37,4       |
|  |             |                      |                                  |                     |                     | 10401331        | RAL 9006 |                 |                       |     | 36,5           | 37,4       |
|  |             |                      |                                  |                     |                     | 10401330        | RAL 8017 |                 |                       |     | 36,5           | 37,4       |
|  |             |                      |                                  |                     |                     | 104013806       | A00-E6   |                 |                       |     | 35,1           | 36,0       |
| АУРС.С48.0203<br> | 1,35        | 363,9                | 500,1                            | 25,3                | 17,8                | 10401400        | 00       | 6,5             | 4                     | 26  | 35,1           | 36,0       |
|  |             |                      |                                  |                     |                     | 10401421        | RAL 9016 |                 |                       |     | 36,5           | 37,4       |
|  |             |                      |                                  |                     |                     | 10401424        | RAL 8014 |                 |                       |     | 36,5           | 37,4       |
|  |             |                      |                                  |                     |                     | 10401431        | RAL 9006 |                 |                       |     | 36,5           | 37,4       |
|  |             |                      |                                  |                     |                     | 10401430        | RAL 8017 |                 |                       |     | 36,5           | 37,4       |
|  |             |                      |                                  |                     |                     | 104014806       | A00-E6   |                 |                       |     | 35,1           | 36,0       |

| Артикул по каталогу  | Масса, кг/м | Внешний периметр, мм | Площадь сечения, мм <sup>2</sup> | Jx, см <sup>4</sup> | Jy, см <sup>4</sup> | Код по каталогу | Цвет     | Длина хлыста, м | Количество в упаковке |     | Масса упаковки |            |
|--|-------------|----------------------|----------------------------------|---------------------|---------------------|-----------------|----------|-----------------|-----------------------|-----|----------------|------------|
|  |             |                      |                                  |                     |                     |                 |          |                 | шт.                   | м/п | нетто, кг      | брутто, кг |
| АУРС.С48.0204<br>   | 1,51        | 421,9                | 559,4                            | 30                  | 18,3                | 10401500        | 00       | 6,5             | 4                     | 26  | 39,3           | 40,2       |
|  |             |                      |                                  |                     |                     | 10401521        | RAL 9016 |                 |                       |     | 40,9           | 41,9       |
|  |             |                      |                                  |                     |                     | 10401524        | RAL 8014 |                 |                       |     | 40,9           | 41,9       |
|  |             |                      |                                  |                     |                     | 10401531        | RAL 9006 |                 |                       |     | 40,9           | 41,9       |
|  |             |                      |                                  |                     |                     | 10401530        | RAL 8017 |                 |                       |     | 40,9           | 41,9       |
|  |             |                      |                                  |                     |                     | 104015806       | A00-E6   |                 |                       |     | 39,3           | 40,2       |
| АУРС.С48.0205<br>   | 1,51        | 421,9                | 559,4                            | 30                  | 19,2                | 10401600        | 00       | 6,5             | 4                     | 26  | 39,3           | 40,2       |
|  |             |                      |                                  |                     |                     | 10401621        | RAL 9016 |                 |                       |     | 40,9           | 41,9       |
|  |             |                      |                                  |                     |                     | 10401624        | RAL 8014 |                 |                       |     | 40,9           | 41,9       |
|  |             |                      |                                  |                     |                     | 10401631        | RAL 9006 |                 |                       |     | 40,9           | 41,9       |
|  |             |                      |                                  |                     |                     | 10401630        | RAL 8017 |                 |                       |     | 40,9           | 41,9       |
|  |             |                      |                                  |                     |                     | 104016806       | A00-E6   |                 |                       |     | 39,3           | 40,2       |
| АУРС.С48.0301<br>  | 0,998       | 358,6                | 369,8                            | 8,2                 | 10,6                | 10400700        | 00       | 6,5             | 6                     | 39  | 38,9           | 39,8       |
|  |             |                      |                                  |                     |                     | 10400721        | RAL 9016 |                 |                       |     | 41,0           | 41,9       |
|  |             |                      |                                  |                     |                     | 10400724        | RAL 8014 |                 |                       |     | 41,0           | 41,9       |
|  |             |                      |                                  |                     |                     | 10400731        | RAL 9006 |                 |                       |     | 41,0           | 41,9       |
|  |             |                      |                                  |                     |                     | 10400730        | RAL 8017 |                 |                       |     | 41,0           | 41,9       |
|  |             |                      |                                  |                     |                     | 104007806       | A00-E6   |                 |                       |     | 38,9           | 39,8       |
| АУРС.С48.0302<br> | 1,129       | 377,4                | 418,2                            | 13,9                | 12,4                | 10400800        | 00       | 6,5             | 6                     | 39  | 44,0           | 45,0       |
|  |             |                      |                                  |                     |                     | 10400821        | RAL 9016 |                 |                       |     | 46,2           | 47,2       |
|  |             |                      |                                  |                     |                     | 10400824        | RAL 8014 |                 |                       |     | 46,2           | 47,2       |
|  |             |                      |                                  |                     |                     | 10400831        | RAL 9006 |                 |                       |     | 46,2           | 47,2       |
|  |             |                      |                                  |                     |                     | 10400830        | RAL 8017 |                 |                       |     | 46,2           | 47,2       |
|  |             |                      |                                  |                     |                     | 104008806       | A00-E6   |                 |                       |     | 44,0           | 45,0       |
| АУРС.С48.0303<br> | 1,35        | 405,0                | 500,0                            | 26,5                | 17,3                | 10400900        | 00       | 6,5             | 4                     | 26  | 35,1           | 36,0       |
|  |             |                      |                                  |                     |                     | 10400921        | RAL 9016 |                 |                       |     | 36,7           | 37,6       |
|  |             |                      |                                  |                     |                     | 10400924        | RAL 8014 |                 |                       |     | 36,7           | 37,6       |
|  |             |                      |                                  |                     |                     | 10400931        | RAL 9006 |                 |                       |     | 36,7           | 37,6       |
|  |             |                      |                                  |                     |                     | 10400930        | RAL 8017 |                 |                       |     | 36,7           | 37,6       |
|  |             |                      |                                  |                     |                     | 104009806       | A00-E6   |                 |                       |     | 35,1           | 36,0       |

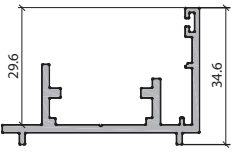
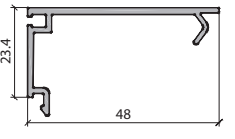
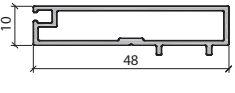
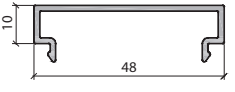
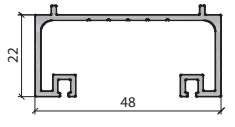
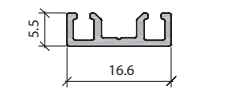
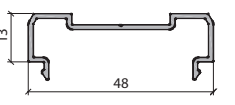
| Артикул по каталогу  | Масса, кг/м | Внешний периметр, мм | Площадь сечения, мм <sup>2</sup> | Jx, см <sup>4</sup> | Ju, см <sup>4</sup> | Код по каталогу | Цвет     | Длина хлыста, м | Количество в упаковке |      | Масса упаковки |            |
|--|-------------|----------------------|----------------------------------|---------------------|---------------------|-----------------|----------|-----------------|-----------------------|------|----------------|------------|
|  |             |                      |                                  |                     |                     |                 |          |                 | шт.                   | м/п  | нетто, кг      | брутто, кг |
| АУРС.С48.0304<br>   | 1,945       | 517,1                | 720,4                            | 128,9               | 28,4                | 10401000        | 00       | 6,5             | 2                     | 13   | 25,3           | 26,1       |
|  |             |                      |                                  |                     |                     | 10401021        | RAL 9016 |                 |                       |      | 26,3           | 27,1       |
|  |             |                      |                                  |                     |                     | 10401024        | RAL 8014 |                 |                       |      | 26,3           | 27,1       |
|  |             |                      |                                  |                     |                     | 10401031        | RAL 9006 |                 |                       |      | 26,3           | 27,1       |
|  |             |                      |                                  |                     |                     | 10401030        | RAL 8017 |                 |                       |      | 26,3           | 27,1       |
|  |             |                      |                                  |                     |                     | 104010806       | A00-E6   |                 |                       |      | 25,3           | 26,1       |
| АУРС.С48.0305<br>  | 2,004       | 492,1                | 742,3                            | 61,1                | 35,3                | 10401100        | 00       | 6,5             | 2                     | 13   | 26,1           | 26,8       |
|  |             |                      |                                  |                     |                     | 10401121        | RAL 9016 |                 |                       |      | 27,0           | 27,7       |
|  |             |                      |                                  |                     |                     | 10401124        | RAL 8014 |                 |                       |      | 27,0           | 27,7       |
|  |             |                      |                                  |                     |                     | 10401131        | RAL 9006 |                 |                       |      | 27,0           | 27,7       |
|  |             |                      |                                  |                     |                     | 10401130        | RAL 8017 |                 |                       |      | 27,0           | 27,7       |
|  |             |                      |                                  |                     |                     | 104011806       | A00-E6   |                 |                       |      | 26,1           | 26,8       |
| АУРС.С48.0306<br> | 2,166       | 556,5                | 801,9                            | 17,9                | 150,6               | 10406000        | 00       | 6,5             | 2                     | 13   | 28,2           | 28,3       |
|  |             |                      |                                  |                     |                     | 10406021        | RAL 9016 |                 |                       |      | 29,3           | 30,0       |
|  |             |                      |                                  |                     |                     | 10406024        | RAL 8014 |                 |                       |      | 29,3           | 30,0       |
|  |             |                      |                                  |                     |                     | 10406031        | RAL 9006 |                 |                       |      | 29,3           | 30,0       |
|  |             |                      |                                  |                     |                     | 10406030        | RAL 8017 |                 |                       |      | 29,3           | 30,0       |
|  |             |                      |                                  |                     |                     | 104060806       | A00-E6   |                 |                       |      | 28,2           | 28,9       |
| АУРС.С48.0307<br> | 337,4       | 613,8                | 7,3                              | 105,7               | 10406100            | 00              | 6,5      | 2               | 13                    | 21,5 | 21,6           |            |
|  |             |                      |                                  |                     | 10406121            | RAL 9016        |          |                 |                       | 22,2 | 22,9           |            |
|  |             |                      |                                  |                     | 10406124            | RAL 8014        |          |                 |                       | 22,2 | 22,9           |            |
|  |             |                      |                                  |                     | 10406131            | RAL 9006        |          |                 |                       | 22,2 | 22,9           |            |
|  |             |                      |                                  |                     | 10406130            | RAL 8017        |          |                 |                       | 22,2 | 22,9           |            |
|  |             |                      |                                  |                     | 104061806           | A00-E6          |          |                 |                       | 21,5 | 21,6           |            |
| АУРС.С48.0602<br> | 0,23        | 117                  | 85,1                             | -                   | -                   | 10405800        | 00       | 6,5             | 18                    | 117  | 26,9           | 27,6       |
|  |             |                      |                                  |                     |                     | 10405821        | RAL 9016 |                 |                       |      | 29,0           | 29,6       |
|  |             |                      |                                  |                     |                     | 10405824        | RAL 8014 |                 |                       |      | 29,0           | 29,6       |
|  |             |                      |                                  |                     |                     | 10405831        | RAL 9006 |                 |                       |      | 29,0           | 29,6       |
|  |             |                      |                                  |                     |                     | 10405830        | RAL 8017 |                 |                       |      | 29,0           | 29,6       |
|  |             |                      |                                  |                     |                     | 104058806       | A00-E6   |                 |                       |      | 26,9           | 27,6       |
| АУРС.С48.0603<br> | 0,251       | 144,9                | 93,3                             | -                   | -                   | 10401700        | 00       | 6,5             | 18                    | 117  | 29,4           | 29,9       |
|  |             |                      |                                  |                     |                     | 10401721        | RAL 9016 |                 |                       |      | 31,3           | 31,8       |
|  |             |                      |                                  |                     |                     | 10401724        | RAL 8014 |                 |                       |      | 31,3           | 31,8       |
|  |             |                      |                                  |                     |                     | 10401731        | RAL 9006 |                 |                       |      | 31,3           | 31,8       |
|  |             |                      |                                  |                     |                     | 10401730        | RAL 8017 |                 |                       |      | 31,3           | 31,8       |
|  |             |                      |                                  |                     |                     | 104017806       | A00-E6   |                 |                       |      | 29,4           | 29,9       |

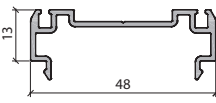
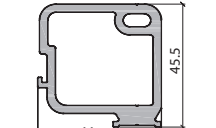
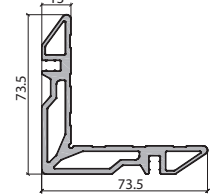
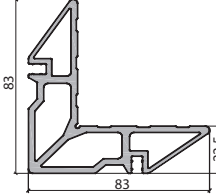
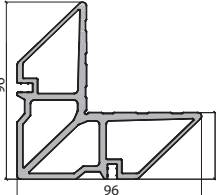
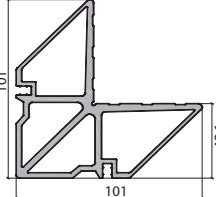
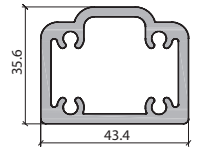
| Артикул по каталогу  | Масса, кг/м | Внешний периметр, мм | Площадь сечения, мм <sup>2</sup> | Jx, см <sup>4</sup> | Jy, см <sup>4</sup> | Код по каталогу | Цвет     | Длина хлыста, м | Количество в упаковке |     | Масса упаковки |            |
|--|-------------|----------------------|----------------------------------|---------------------|---------------------|-----------------|----------|-----------------|-----------------------|-----|----------------|------------|
|  |             |                      |                                  |                     |                     |                 |          |                 | шт.                   | м/п | нетто, кг      | брутто, кг |
| АУРС.С48.0604<br>   | 0,278       | 149,5                | 103,13                           | -                   | -                   | 10401800        | 00       | 6,5             | 18                    | 117 | 32,5           | 33,2       |
|  |             |                      |                                  |                     |                     | 10401821        | RAL 9016 |                 |                       |     | 34,4           | 35,1       |
|  |             |                      |                                  |                     |                     | 10401824        | RAL 8014 |                 |                       |     | 34,4           | 35,1       |
|  |             |                      |                                  |                     |                     | 10401831        | RAL 9006 |                 |                       |     | 34,4           | 35,1       |
|  |             |                      |                                  |                     |                     | 10401830        | RAL 8017 |                 |                       |     | 34,4           | 35,1       |
|  |             |                      |                                  |                     |                     | 104018806       | A00-E6   |                 |                       |     | 32,5           | 32,5       |
| АУРС.С48.0605<br>   | 0,279       | 150,8                | 103,42                           | -                   | -                   | 10401900        | 00       | 6,5             | 18                    | 117 | 32,6           | 33,3       |
|  |             |                      |                                  |                     |                     | 10401921        | RAL 9016 |                 |                       |     | 34,2           | 34,9       |
|  |             |                      |                                  |                     |                     | 10401924        | RAL 8014 |                 |                       |     | 34,2           | 34,9       |
|  |             |                      |                                  |                     |                     | 10401931        | RAL 9006 |                 |                       |     | 34,2           | 34,9       |
|  |             |                      |                                  |                     |                     | 10401930        | RAL 8017 |                 |                       |     | 34,2           | 34,9       |
|  |             |                      |                                  |                     |                     | 104019806       | A00-E6   |                 |                       |     | 32,6           | 33,3       |
| АУРС.С48.0606<br>   | 0,307       | 172,2                | 113,42                           | -                   | -                   | 10405400        | 00       | 6,5             | 18                    | 117 | 35,9           | 36,6       |
|  |             |                      |                                  |                     |                     | 10405421        | RAL 9016 |                 |                       |     | 38,4           | 34,9       |
|  |             |                      |                                  |                     |                     | 10405424        | RAL 8014 |                 |                       |     | 38,4           | 34,9       |
|  |             |                      |                                  |                     |                     | 10405431        | RAL 9006 |                 |                       |     | 38,4           | 34,9       |
|  |             |                      |                                  |                     |                     | 10405430        | RAL 8017 |                 |                       |     | 38,4           | 34,9       |
|  |             |                      |                                  |                     |                     | 104054806       | A00-E6   |                 |                       |     | 35,9           | 36,6       |
| АУРС.С48.0607<br> | 0,322       | 180,2                | 119,4                            | -                   | -                   | 10402000        | 00       | 6,5             | 18                    | 117 | 37,7           | 38,4       |
|  |             |                      |                                  |                     |                     | 10402021        | RAL 9016 |                 |                       |     | 39,9           | 40,6       |
|  |             |                      |                                  |                     |                     | 10402024        | RAL 8014 |                 |                       |     | 39,9           | 40,6       |
|  |             |                      |                                  |                     |                     | 10402031        | RAL 9006 |                 |                       |     | 39,9           | 40,6       |
|  |             |                      |                                  |                     |                     | 10402030        | RAL 8017 |                 |                       |     | 39,9           | 40,6       |
|  |             |                      |                                  |                     |                     | 104020806       | A00-E6   |                 |                       |     | 37,7           | 38,4       |
| АУРС.С48.0608<br> | 0,339       | 188,2                | 125,4                            | -                   | -                   | 10402100        | 00       | 6,5             | 18                    | 117 | 39,7           | 40,4       |
|  |             |                      |                                  |                     |                     | 10402121        | RAL 9016 |                 |                       |     | 41,9           | 42,6       |
|  |             |                      |                                  |                     |                     | 10402124        | RAL 8014 |                 |                       |     | 41,9           | 42,6       |
|  |             |                      |                                  |                     |                     | 10402131        | RAL 9006 |                 |                       |     | 41,9           | 42,6       |
|  |             |                      |                                  |                     |                     | 10402130        | RAL 8017 |                 |                       |     | 41,9           | 42,6       |
|  |             |                      |                                  |                     |                     | 104021806       | A00-E6   |                 |                       |     | 39,7           | 40,4       |
| АУРС.С48.0609<br> | 0,31        | 133,4                | 114,8                            | -                   | -                   | 10402200        | 00       | 6,5             | 8                     | 52  | 16,1           | 16,5       |
|  |             |                      |                                  |                     |                     | 10402221        | RAL 9016 |                 |                       |     | 17,2           | 17,6       |
|  |             |                      |                                  |                     |                     | 10402224        | RAL 8014 |                 |                       |     | 17,2           | 17,6       |
|  |             |                      |                                  |                     |                     | 10402231        | RAL 9006 |                 |                       |     | 17,2           | 17,6       |
|  |             |                      |                                  |                     |                     | 10402230        | RAL 8017 |                 |                       |     | 17,2           | 17,6       |
|  |             |                      |                                  |                     |                     | 104022806       | A00-E6   |                 |                       |     | 16,1           | 16,5       |
| АУРС.С48.0610<br> | 0,475       | 229,3                | 176,2                            | -                   | -                   | 10402300        | 00       | 6,5             | 8                     | 52  | 24,7           | 25,4       |
|  |             |                      |                                  |                     |                     | 10402321        | RAL 9016 |                 |                       |     | 26,7           | 27,3       |
|  |             |                      |                                  |                     |                     | 10402324        | RAL 8014 |                 |                       |     | 26,7           | 27,3       |
|  |             |                      |                                  |                     |                     | 10402331        | RAL 9006 |                 |                       |     | 26,7           | 27,3       |
|  |             |                      |                                  |                     |                     | 10402330        | RAL 8017 |                 |                       |     | 26,7           | 27,3       |
|  |             |                      |                                  |                     |                     | 104023806       | A00-E6   |                 |                       |     | 24,7           | 25,4       |
| АУРС.С48.0611<br> | 0,184       | 88,3                 | 68,3                             | -                   | -                   | 10402400        | 00       | 6,5             | 12                    | 78  | 14,4           | 14,8       |
|  |             |                      |                                  |                     |                     | 10402421        | RAL 9016 |                 |                       |     | 15,5           | 15,9       |
|  |             |                      |                                  |                     |                     | 10402424        | RAL 8014 |                 |                       |     | 15,5           | 15,9       |
|  |             |                      |                                  |                     |                     | 10402431        | RAL 9006 |                 |                       |     | 15,5           | 15,9       |
|  |             |                      |                                  |                     |                     | 10402430        | RAL 8017 |                 |                       |     | 15,5           | 15,9       |
|  |             |                      |                                  |                     |                     | 104024806       | A00-E6   |                 |                       |     | 14,4           | 14,8       |


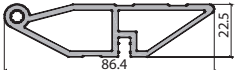
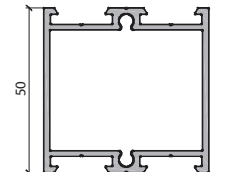
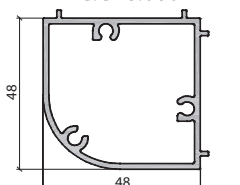
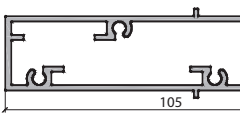
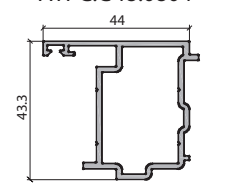
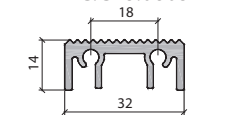
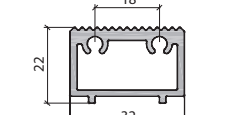
01  
02  
03  
04  
05  
06  
07  
08  
09  
10  
11  
12  
13  
14  
15  
16  
17

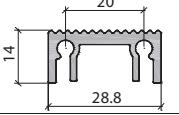
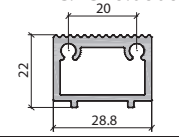
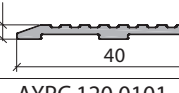
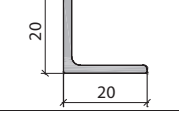
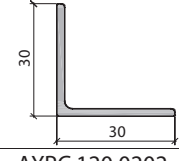
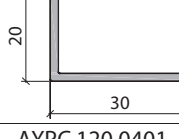
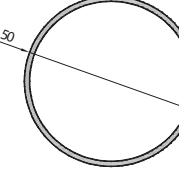
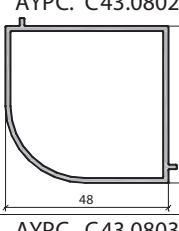
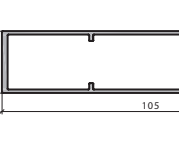
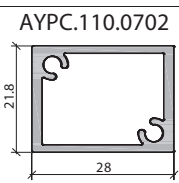
| Артикул по каталогу   | Масса, кг/м | Внешний периметр мм | Площадь сечения мм <sup>2</sup> | Jx, см <sup>4</sup> | Jy, см <sup>4</sup> | Код по каталогу | Цвет     | Длина хлыста, м | Количество в упаковке |     | Масса упаковки |            |
|---|-------------|---------------------|---------------------------------|---------------------|---------------------|-----------------|----------|-----------------|-----------------------|-----|----------------|------------|
|   |             |                     |                                 |                     |                     |                 |          |                 | шт.                   | м/п | нетто, кг      | брутто, кг |
| АУРС. С48.0612<br>   | 0,136       | 49,6                | 50,42                           | -                   | -                   | 10402500        | 00       | 6,5             | 24                    | 156 | 21,2           | 21,3       |
|   |             |                     |                                 |                     |                     | 104025806       | A00-E6   |                 |                       |     | 21,2           | 21,3       |
| АУРС. С48.0613<br>   | 0,113       | 65,3                | 41,84                           | -                   | -                   | 10402600        | 00       | 6,0             | 16                    | 96  | 10,8           | 11,3       |
|   |             |                     |                                 |                     |                     | 10402621        | RAL 9016 |                 |                       |     | 11,8           | 12,2       |
|   |             |                     |                                 |                     |                     | 10402624        | RAL 8014 |                 |                       |     | 11,8           | 12,2       |
|   |             |                     |                                 |                     |                     | 10402631        | RAL 9006 |                 |                       |     | 11,8           | 12,2       |
|   |             |                     |                                 |                     |                     | 10402630        | RAL 8017 |                 |                       |     | 11,8           | 12,2       |
|   |             |                     |                                 |                     |                     | 104026806       | A00-E6   |                 |                       |     | 10,8           | 11,3       |
| АУРС. С48.0614<br>   | 0,097       | 55,4                | 35,8                            | -                   | -                   | 10402700        | 00       | 6,5             | 8                     | 52  | 5,0            | 5,1        |
| АУРС. С48.0615<br>   | 0,210       | 108,5               | 77,6                            | -                   | -                   | 10402800        | 00       | 6,5             | 12                    | 78  | 16,4           | 16,8       |
|   |             |                     |                                 |                     |                     | 10402821        | RAL 9016 |                 |                       |     | 17,7           | 18,1       |
|   |             |                     |                                 |                     |                     | 10402824        | RAL 8014 |                 |                       |     | 17,7           | 22,2       |
|   |             |                     |                                 |                     |                     | 10402831        | RAL 9006 |                 |                       |     | 17,7           | 22,2       |
|   |             |                     |                                 |                     |                     | 10402830        | RAL 8017 |                 |                       |     | 17,7           | 22,2       |
|   |             |                     |                                 |                     |                     | 104028806       | A00-E6   |                 |                       |     | 16,4           | 16,8       |
| АУРС. С48.0616<br> | 0,273       | 157,7               | 101,0                           | -                   | -                   | 10402900        | 00       | 6,5             | 16                    | 104 | 28,4           | 29,0       |
|   |             |                     |                                 |                     |                     | 10402921        | RAL 9016 |                 |                       |     | 31,0           | 31,6       |
|   |             |                     |                                 |                     |                     | 10402924        | RAL 8014 |                 |                       |     | 31,0           | 31,6       |
|   |             |                     |                                 |                     |                     | 10402931        | RAL 9006 |                 |                       |     | 31,0           | 31,6       |
|   |             |                     |                                 |                     |                     | 10402930        | RAL 8017 |                 |                       |     | 31,0           | 31,6       |
|   |             |                     |                                 |                     |                     | 104029806       | A00-E6   |                 |                       |     | 28,4           | 29,0       |
| АУРС. С48.0617<br> | 0,210       | 122,2               | 77,7                            | -                   | -                   | 10403000        | 00       | 7,0             | 16                    | 112 | 23,5           | 23,5       |
| АУРС. С48.0618<br> | 0,163       | 72,2                | 60,3                            | -                   | -                   | 10403100        | 00       | 6,5             | 18                    | 117 | 19,1           | 19,4       |
|   |             |                     |                                 |                     |                     | 10403121        | RAL 9016 |                 |                       |     | 20,3           | 20,7       |
|   |             |                     |                                 |                     |                     | 10403124        | RAL 8014 |                 |                       |     | 20,3           | 20,7       |
|   |             |                     |                                 |                     |                     | 10403131        | RAL 9006 |                 |                       |     | 20,3           | 20,7       |
|   |             |                     |                                 |                     |                     | 10403130        | RAL 8017 |                 |                       |     | 20,3           | 20,7       |
|   |             |                     |                                 |                     |                     | 104031806       | A00-E6   |                 |                       |     | 19,1           | 19,4       |
| АУРС. С48.0619<br> | 0,231       | 102,8               | 85,7                            | -                   | -                   | 10403200        | 00       | 6,5             | 18                    | 117 | 27,0           | 27,5       |
|   |             |                     |                                 |                     |                     | 10403221        | RAL 9016 |                 |                       |     | 28,9           | 29,4       |
|   |             |                     |                                 |                     |                     | 10403224        | RAL 8014 |                 |                       |     | 28,9           | 29,4       |
|   |             |                     |                                 |                     |                     | 10403231        | RAL 9006 |                 |                       |     | 28,9           | 29,4       |
|   |             |                     |                                 |                     |                     | 10403230        | RAL 8017 |                 |                       |     | 28,9           | 29,4       |
|   |             |                     |                                 |                     |                     | 104032806       | A00-E6   |                 |                       |     | 27,0           | 27,5       |
| АУРС. С48.0620<br> | 0,292       | 104,9               | 108,2                           | -                   | -                   | 10403300        | 00       | 6,5             | 16                    | 104 | 30,4           | 31,0       |
|   |             |                     |                                 |                     |                     | 10403321        | RAL 9016 |                 |                       |     | 32,1           | 32,7       |
|   |             |                     |                                 |                     |                     | 10403324        | RAL 8014 |                 |                       |     | 32,1           | 32,7       |
|   |             |                     |                                 |                     |                     | 10403331        | RAL 9006 |                 |                       |     | 32,1           | 32,7       |
|   |             |                     |                                 |                     |                     | 10403330        | RAL 8017 |                 |                       |     | 32,1           | 32,7       |
|   |             |                     |                                 |                     |                     | 104033806       | A00-E6   |                 |                       |     | 30,4           | 31,0       |



| Артикул по каталогу  | Масса, кг/м | Внешний периметр, мм | Площадь сечения, мм <sup>2</sup> | Jx, см <sup>4</sup> | Jy, см <sup>4</sup> | Код по каталогу | Цвет     | Длина хлыста, м | Количество в упаковке |     | Масса упаковки |            |
|--|-------------|----------------------|----------------------------------|---------------------|---------------------|-----------------|----------|-----------------|-----------------------|-----|----------------|------------|
|  |             |                      |                                  |                     |                     |                 |          |                 | шт.                   | м/п | нетто, кг      | брутто, кг |
| АУРС.С48.0621<br>   | 0,635       | 250,4                | 235,0                            | -                   | -                   | 10403400        | 00       | 6,5             | 8                     | 52  | 33,0           | 33,7       |
|  |             |                      |                                  |                     |                     | 10403421        | RAL 9016 |                 |                       |     | 34,5           | 35,3       |
|  |             |                      |                                  |                     |                     | 10403424        | RAL 8014 |                 |                       |     | 34,5           | 35,3       |
|  |             |                      |                                  |                     |                     | 10403431        | RAL 9006 |                 |                       |     | 34,5           | 35,3       |
|  |             |                      |                                  |                     |                     | 10403430        | RAL 8017 |                 |                       |     | 34,5           | 35,3       |
|  |             |                      |                                  |                     |                     | 104034806       | A00-E6   |                 |                       |     | 33,0           | 33,7       |
| АУРС.С48.0624<br>   | 0,398       | 188,0                | 147,5                            | -                   | -                   | 10404900        | 00       | 6,5             | 8                     | 52  | 20,7           | 21,4       |
|  |             |                      |                                  |                     |                     | 10404921        | RAL 9016 |                 |                       |     | 22,1           | 22,8       |
|  |             |                      |                                  |                     |                     | 10404924        | RAL 8014 |                 |                       |     | 22,1           | 22,8       |
|  |             |                      |                                  |                     |                     | 10404931        | RAL 9006 |                 |                       |     | 22,1           | 22,8       |
|  |             |                      |                                  |                     |                     | 10404930        | RAL 8017 |                 |                       |     | 22,1           | 22,8       |
|  |             |                      |                                  |                     |                     | 104049806       | A00-E6   |                 |                       |     | 20,7           | 21,4       |
| АУРС.С48.0625<br>   | 0,400       | 135,2                | 148,3                            | -                   | -                   | 10405000        | 00       | 6,5             | 8                     | 52  | 20,8           | 21,4       |
|  |             |                      |                                  |                     |                     | 10405021        | RAL 9016 |                 |                       |     | 21,9           | 22,5       |
|  |             |                      |                                  |                     |                     | 10405024        | RAL 8014 |                 |                       |     | 21,9           | 22,5       |
|  |             |                      |                                  |                     |                     | 10405031        | RAL 9006 |                 |                       |     | 21,9           | 22,5       |
|  |             |                      |                                  |                     |                     | 10405030        | RAL 8017 |                 |                       |     | 21,9           | 22,5       |
|  |             |                      |                                  |                     |                     | 104050806       | A00-E6   |                 |                       |     | 20,8           | 21,4       |
| АУРС.С48.0626<br> | 0,331       | 165,1                | 122,6                            | -                   | -                   | 10405100        | 00       | 6,5             | 8                     | 52  | 17,2           | 17,9       |
|  |             |                      |                                  |                     |                     | 10405121        | RAL 9016 |                 |                       |     | 18,5           | 19,2       |
|  |             |                      |                                  |                     |                     | 10405124        | RAL 8014 |                 |                       |     | 18,5           | 19,2       |
|  |             |                      |                                  |                     |                     | 10405131        | RAL 9006 |                 |                       |     | 18,5           | 19,2       |
|  |             |                      |                                  |                     |                     | 10405130        | RAL 8017 |                 |                       |     | 18,5           | 19,2       |
|  |             |                      |                                  |                     |                     | 104051806       | A00-E6   |                 |                       |     | 17,2           | 17,9       |
| АУРС.С48.0627<br> | 0,525       | 261,0                | 194,3                            | -                   | -                   | 10405200        | 00       | 6,5             | 4                     | 26  | 13,7           | 14,1       |
|  |             |                      |                                  |                     |                     | 10405221        | RAL 9016 |                 |                       |     | 14,3           | 14,7       |
|  |             |                      |                                  |                     |                     | 10405224        | RAL 8014 |                 |                       |     | 14,3           | 14,7       |
|  |             |                      |                                  |                     |                     | 10405231        | RAL 9006 |                 |                       |     | 14,3           | 14,7       |
|  |             |                      |                                  |                     |                     | 10405230        | RAL 8017 |                 |                       |     | 14,3           | 14,7       |
|  |             |                      |                                  |                     |                     | 104052806       | A00-E6   |                 |                       |     | 13,7           | 14,1       |
| АУРС.С48.0628<br> | 0,107       | 71,2                 | 39,6                             | -                   | -                   | 10405300        | 00       | 6,5             | 12                    | 78  | 8,3            | 8,7        |
|  |             |                      |                                  |                     |                     | 10405321        | RAL 9016 |                 |                       |     | 9,2            | 9,5        |
|  |             |                      |                                  |                     |                     | 10405324        | RAL 8014 |                 |                       |     | 9,2            | 9,5        |
|  |             |                      |                                  |                     |                     | 10405331        | RAL 9006 |                 |                       |     | 9,2            | 9,5        |
|  |             |                      |                                  |                     |                     | 10405330        | RAL 8017 |                 |                       |     | 9,2            | 9,5        |
|  |             |                      |                                  |                     |                     | 104053806       | A00-E6   |                 |                       |     | 8,3            | 8,7        |
| АУРС.С48.0629<br> | 0,319       | 184,7                | 118,1                            | -                   | -                   | 10406400        | 00       | 6,5             | 8                     | 52  | 16,6           | 17,2       |
|  |             |                      |                                  |                     |                     | 10406421        | RAL 9016 |                 |                       |     | 18,0           | 18,7       |
|  |             |                      |                                  |                     |                     | 10406424        | RAL 8014 |                 |                       |     | 18,0           | 18,7       |
|  |             |                      |                                  |                     |                     | 10406431        | RAL 9006 |                 |                       |     | 18,0           | 18,7       |
|  |             |                      |                                  |                     |                     | 10406430        | RAL 8017 |                 |                       |     | 18,0           | 18,7       |
|  |             |                      |                                  |                     |                     | 104064806       | A00-E6   |                 |                       |     | 16,6           | 17,2       |

| Артикул по каталогу  | Масса, кг/м | Внешний периметр, мм | Площадь сечения, мм <sup>2</sup> | Jx, см <sup>4</sup> | Jy, см <sup>4</sup> | Код по каталогу | Цвет    | Длина хлыста, м | Количество в упаковке |      | Масса упаковки |            |
|--|-------------|----------------------|----------------------------------|---------------------|---------------------|-----------------|---------|-----------------|-----------------------|------|----------------|------------|
|  |             |                      |                                  |                     |                     |                 |         |                 | шт.                   | м/п  | нетто, кг      | брутто, кг |
|  <p>АУРС.С48.0630</p>   | 0,371       | 205,3                | 137,5                            |                     |                     | 10406500        | 00      | 6,5             | 8                     | 52   | 19,3           | 19,9       |
|  |             |                      |                                  |                     |                     | 10406521        | RAL9016 |                 |                       |      | 20,9           | 21,5       |
|  |             |                      |                                  |                     |                     | 10406524        | RAL8014 |                 |                       |      | 20,9           | 21,5       |
|  |             |                      |                                  |                     |                     | 10406531        | RAL9006 |                 |                       |      | 20,9           | 21,5       |
|  |             |                      |                                  |                     |                     | 10406530        | RAL8017 |                 |                       |      | 20,9           | 21,5       |
|  |             |                      |                                  |                     |                     | 104065806       | A00-E6  |                 |                       |      | 19,3           | 19,9       |
|  <p>АУРС.С48.0701</p>   | 1,596       | 184,2                | 591,2                            | -                   | -                   | 10403500        | 00      | 3,25            | 6                     | 19,5 | 31,1           | 31,2       |
|  <p>АУРС.С48.0702</p>   | 2,103       | 322,9                | 776,1                            | -                   | -                   | 10403600        | 00      | 3,25            | 2                     | 6,5  | 13,7           | 13,7       |
|  <p>АУРС.С48.0703</p> | 2,822       | 347,0                | 1045,3                           | -                   | -                   | 10403700        | 00      | 3,25            | 2                     | 6,5  | 18,3           | 18,4       |
|  <p>АУРС.С48.0704</p> | 3,816       | 387,5                | 1413,6                           | -                   | -                   | 10403800        | 00      | 3,25            | 2                     | 6,5  | 24,8           | 24,8       |
|  <p>АУРС.С48.0705</p> | 4,090       | 399,7                | 1514,9                           | -                   | -                   | 10403900        | 00      | 3,25            | 2                     | 6,5  | 26,6           | 26,6       |
|  <p>АУРС.С48.0706</p> | 1,375       | 147,4                | 509,1                            | 7,9                 | 11,7                | 10404000        | 00      | 6,50            | 4                     | 26,0 | 35,8           | 35,8       |

| Артикул по каталогу  | Масса, кг/м | Внешний периметр, мм | Площадь сечения, мм <sup>2</sup> | Jx, см <sup>4</sup> | Jy, см <sup>4</sup> | Код по каталогу | Цвет     | Длина хлыста, м | Количество в упаковке |      | Масса упаковки |            |
|--|-------------|----------------------|----------------------------------|---------------------|---------------------|-----------------|----------|-----------------|-----------------------|------|----------------|------------|
|  |             |                      |                                  |                     |                     |                 |          |                 | шт.                   | м/п  | нетто, кг      | брутто, кг |
| АУРС.С48.0707<br>   | 1,070       | 175,9                | 396,2                            | -                   | -                   | 10405600        | 00       | 3,25            | 4                     | 13,0 | 13,9           | 13,9       |
| АУРС.С48.0708<br>   | 1,384       | 210,6                | 512,7                            | -                   | -                   | 10405700        | 00       | 3,25            | 4                     | 13,0 | 17,9           | 17,9       |
| АУРС.С48.0801<br>  | 1,097       | 260,0                | 406,3                            | 13,6                | 12,9                | 10404100        | 00       | 6,5             | 6                     | 39   | 42,8           | 43,7       |
|  |             |                      |                                  |                     |                     | 10404121        | RAL 9016 |                 |                       |      | 44,3           | 45,3       |
|  |             |                      |                                  |                     |                     | 10404124        | RAL 8014 |                 |                       |      | 44,3           | 45,3       |
|  |             |                      |                                  |                     |                     | 10404131        | RAL 9006 |                 |                       |      | 44,3           | 45,3       |
|  |             |                      |                                  |                     |                     | 10404130        | RAL 8017 |                 |                       |      | 44,3           | 45,3       |
|  |             |                      |                                  |                     |                     | 104041806       | A00-E6   |                 |                       |      | 42,8           | 43,7       |
| АУРС.С48.0802<br> | 1,064       | 199,5                | 394,0                            | 12,6                | 12,6                | 10404200        | 00       | 6,5             | 4                     | 26   | 27,7           | 28,2       |
|  |             |                      |                                  |                     |                     | 10404221        | RAL 9016 |                 |                       |      | 28,5           | 29,1       |
|  |             |                      |                                  |                     |                     | 10404224        | RAL 8014 |                 |                       |      | 28,5           | 29,1       |
|  |             |                      |                                  |                     |                     | 10404231        | RAL 9006 |                 |                       |      | 28,5           | 29,1       |
|  |             |                      |                                  |                     |                     | 10404230        | RAL 8017 |                 |                       |      | 28,5           | 29,1       |
|  |             |                      |                                  |                     |                     | 104042806       | A00-E6   |                 |                       |      | 27,7           | 28,2       |
| АУРС.С48.0803<br> | 1,613       | 277,4                | 597,2                            | 6,4                 | 70,0                | 10404300        | 00       | 6,5             | 4                     | 26   | 41,9           | 42,0       |
|  |             |                      |                                  |                     |                     | 10404321        | RAL 9016 |                 |                       |      | 43,2           | 44,0       |
|  |             |                      |                                  |                     |                     | 10404324        | RAL 8014 |                 |                       |      | 43,2           | 44,0       |
|  |             |                      |                                  |                     |                     | 10404331        | RAL 9006 |                 |                       |      | 43,2           | 44,0       |
|  |             |                      |                                  |                     |                     | 10404330        | RAL 8017 |                 |                       |      | 43,2           | 44,0       |
|  |             |                      |                                  |                     |                     | 104043806       | A00-E6   |                 |                       |      | 41,9           | 42,7       |
| АУРС.С48.0804<br> | 0,772       | 220,0                | 285,8                            | -                   | -                   | 10404400        | 00       | 6,5             | 4                     | 26   | 20,1           | 20,6       |
|  |             |                      |                                  |                     |                     | 10404421        | RAL 9016 |                 |                       |      | 21,0           | 21,6       |
|  |             |                      |                                  |                     |                     | 10404424        | RAL 8014 |                 |                       |      | 43,2           | 21,6       |
|  |             |                      |                                  |                     |                     | 10404431        | RAL 9006 |                 |                       |      | 43,2           | 21,6       |
|  |             |                      |                                  |                     |                     | 10404430        | RAL 8017 |                 |                       |      | 43,2           | 21,6       |
|  |             |                      |                                  |                     |                     | 104044806       | A00-E6   |                 |                       |      | 20,1           | 20,6       |
| АУРС.С48.0805<br> | 0,508       | 169,3                | 188,2                            | -                   | -                   | 10404500        | 00       | 6,5             | 8                     | 52   | 26,4           | 26,5       |
| АУРС.С48.0806<br> | 0,676       | 117,8                | 250,5                            | -                   | -                   | 10404600        | 00       | 6,5             | 6                     | 39   | 26,4           | 26,4       |

| Артикул по каталогу   | Масса, кг/м | Внешний периметр мм | Площадь сечения, мм <sup>2</sup> | Jx, см <sup>4</sup> | Jy, см <sup>4</sup> | Код по каталогу | Цвет     | Длина хлыста, м | Количество в упаковке |      | Масса упаковки |            |
|---|-------------|---------------------|----------------------------------|---------------------|---------------------|-----------------|----------|-----------------|-----------------------|------|----------------|------------|
|   |             |                     |                                  |                     |                     |                 |          |                 | шт.                   | м/п  | нетто, кг      | брутто, кг |
| АУРС. С48.0807<br>   | 0,454       | 154,2               | 168,1                            | -                   | -                   | 10404700        | 00       | 6,5             | 8                     | 52   | 23,6           | 23,6       |
| АУРС. С48.0808<br>   | 0,607       | 111,4               | 224,7                            | -                   | -                   | 10404800        | 00       | 6,5             | 6                     | 39   | 23,7           | 23,7       |
| АУРС. С48.0809<br>   | 0,215       | 89,1                | 79,8                             | -                   | -                   | 10406600        | 00       | 6,5             | 6                     | 39   | 8,4            | 8,6        |
| АУРС.120.0101<br>    | 0,138       | 79,2                | 50,2                             | -                   | -                   | 10600600        | 00       | 6               | 5                     | 30   | 4,1            | 4,4        |
| АУРС.120.0103<br>   | 0,207       | 77,9                | 76,4                             | -                   | -                   | 10600100        | 00       | 6               | 10                    | 60   | 12,4           | 12,8       |
| АУРС.120.0202<br>  | 0,235       | 99,2                | 86,6                             | -                   | -                   | 10609200        | 00       | 6               | 5                     | 30   | 7,1            | 7,2        |
| АУРС.120.0401<br>  | 0,619       | 157,1               | 228,5                            | -                   | -                   | 10627300        | 00       | 6,0             | 4                     | 24   | 14,9           | 15,5       |
|   |             |                     |                                  |                     |                     | 10627321        | RAL 9016 |                 |                       |      | 15,4           | 16,1       |
|   |             |                     |                                  |                     |                     | 10627324        | RAL 8014 |                 |                       |      | 15,4           | 16,1       |
|   |             |                     |                                  |                     |                     | 10627369        | RAL 9006 |                 |                       |      | 15,4           | 16,1       |
|   |             |                     |                                  |                     |                     | 10627330        | RAL 8017 |                 |                       |      | 15,4           | 16,1       |
|   |             |                     |                                  |                     |                     | 106273806       | A00-E6   |                 |                       |      | 14,9           | 15,5       |
| АУРС. С43.0802<br> | 0,733       | 190,5               | 271,4                            | 9,2                 | 9,2                 | 10413700        | 00       | 6,5             | 4                     | 26   | 19,1           | 19,8       |
|   |             |                     |                                  |                     |                     | 10413721        | RAL 9016 |                 |                       |      | 19,7           | 20,4       |
|   |             |                     |                                  |                     |                     | 10413724        | RAL 8014 |                 |                       |      | 19,7           | 20,4       |
|   |             |                     |                                  |                     |                     | 10413731        | RAL 9006 |                 |                       |      | 19,7           | 20,4       |
|   |             |                     |                                  |                     |                     | 10413730        | RAL 8017 |                 |                       |      | 19,7           | 20,4       |
|   |             |                     |                                  |                     |                     | 104137806       | A00-E6   |                 |                       |      | 19,1           | 19,8       |
| АУРС. С43.0803<br> | 268,5       | 391,0               | 4,7                              | 49,4                | -                   | 10413800        | 00       | 6,5             | 4                     | 26   | 27,5           | 28,6       |
|   |             |                     |                                  |                     |                     | 10413821        | RAL 9016 |                 |                       |      | 28,3           | 29,3       |
|   |             |                     |                                  |                     |                     | 10413824        | RAL 8014 |                 |                       |      | 28,3           | 29,3       |
|   |             |                     |                                  |                     |                     | 10413831        | RAL 9006 |                 |                       |      | 28,3           | 29,3       |
|   |             |                     |                                  |                     |                     | 10413830        | RAL 8017 |                 |                       |      | 28,3           | 29,3       |
|   |             |                     |                                  |                     |                     | 104138806       | A00-E6   |                 |                       |      | 27,5           | 28,6       |
| АУРС.110.0702<br>  | 0,49        | 99,0                | 181,5                            | 1,2                 | 2,0                 | 10203100        | 00       | 3,1             | 4                     | 12,4 | 0,0            | 0,1        |



**ALUTECH ALT C48**

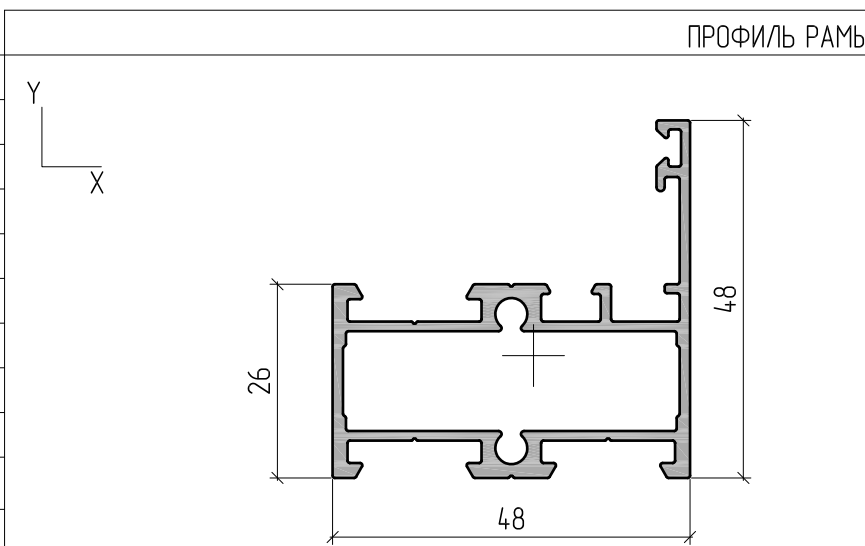
СИСТЕМА РАМНОГО  
ОСТЕКЛЕНИЯ  
БЕЗ ТЕРМОРАЗРЫВА

## ПРОФИЛИ СИСТЕМЫ (1:1)



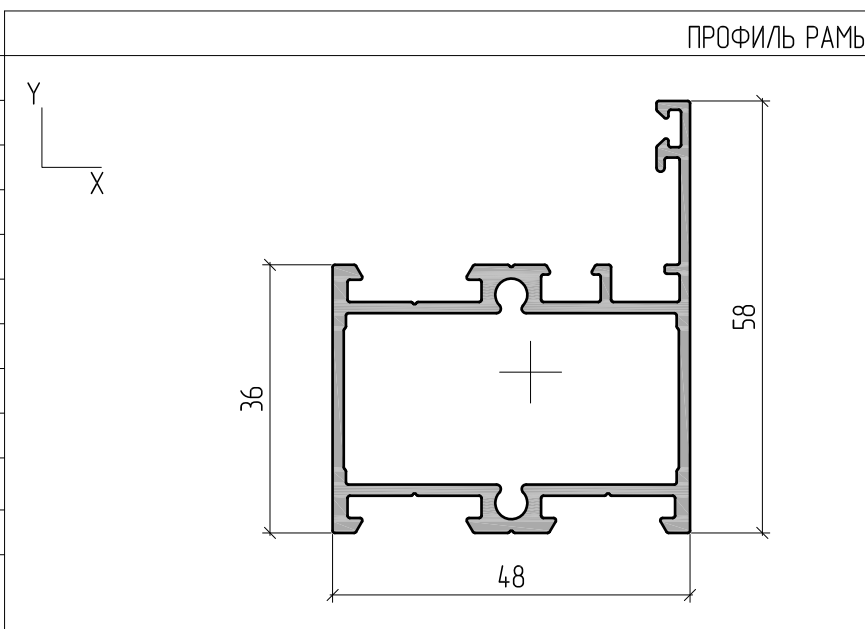
Масштаб 1:1

|                                     |                             |
|-------------------------------------|-----------------------------|
| АУРС.С48.0101                       | Артикул                     |
| 0,878 кг                            | Теоретическая масса 1 м.п.  |
| 284,4 мм                            | Внешний периметр            |
| Центральные моменты инерции         |                             |
| $J_x=4,8 \text{ см}^4$              | $J_y=9,8 \text{ см}^4$      |
| Узловые соединители                 |                             |
| АУРС.С48.0937                       | Узловая закладная           |
| АУРС.W62.0957                       | Уголок выравнивающий        |
| Т-соединители                       |                             |
| АУРС.С48.0922                       | Закладная крепления импоста |
| Винт самонарезающий 4,8x25 DIN 7981 |                             |



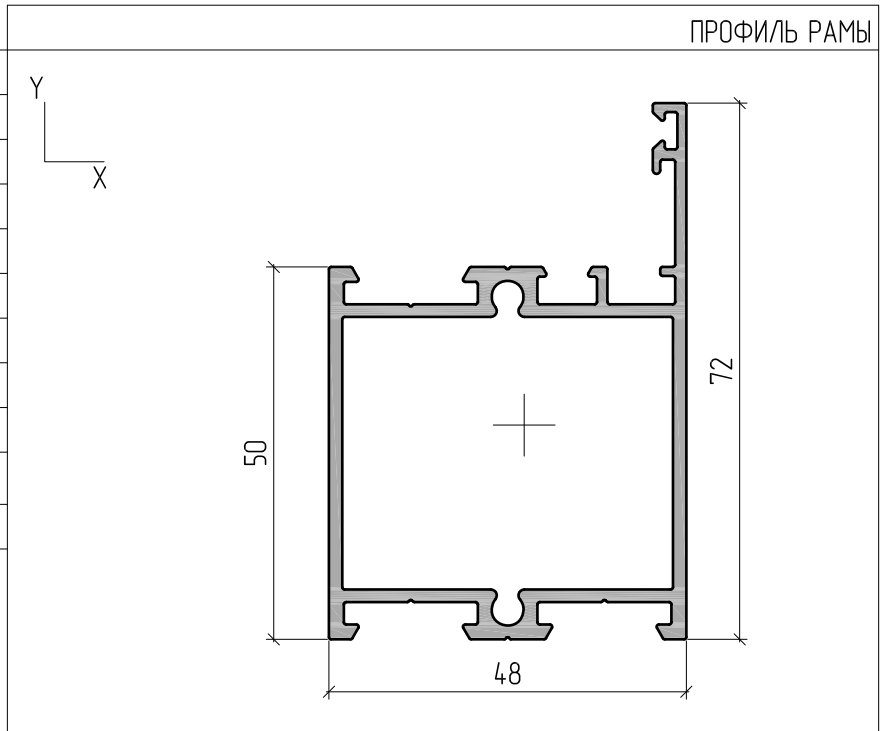
Масштаб 1:1

|                                     |                             |
|-------------------------------------|-----------------------------|
| АУРС.С48.0102                       | Артикул                     |
| 1,008 кг                            | Теоретическая масса 1 м.п.  |
| 304,4 мм                            | Внешний периметр            |
| Центральные моменты инерции         |                             |
| $J_x=9,2 \text{ см}^4$              | $J_y=11,3 \text{ см}^4$     |
| Узловые соединители                 |                             |
| АУРС.С48.0939                       | Узловая закладная           |
| АУРС.W62.0957                       | Уголок выравнивающий        |
| Т-соединители                       |                             |
| АУРС.С48.0924                       | Закладная крепления импоста |
| Винт самонарезающий 4,8x25 DIN 7981 |                             |



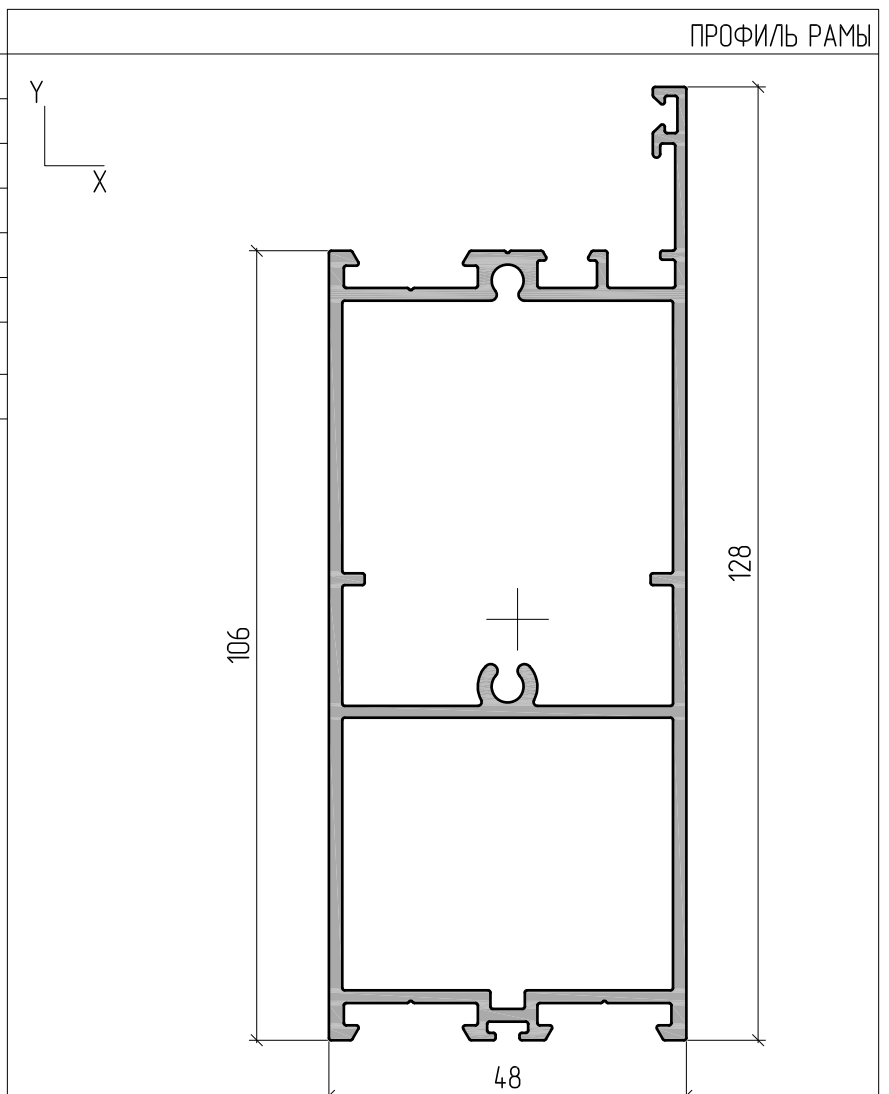
Масштаб 1:1

|                                     |                             |
|-------------------------------------|-----------------------------|
| АУРС.С48.0103                       | Артикул                     |
| 1,223 кг                            | Теоретическая масса 1 м.п.  |
| 332,4 мм                            | Внешний периметр            |
| Центральные моменты инерции         |                             |
| $J_x=19,4 \text{ см}^4$             | $J_y=14,9 \text{ см}^4$     |
| Угловые соединители                 |                             |
| АУРС.С48.0940                       | Угловая закладная           |
| АУРС.В62.0957                       | Уголок выравнивающий        |
| Т-соединители                       |                             |
| АУРС.С48.0926                       | Закладная крепления импоста |
| Винт самонарезающий 4,8x25 DIN 7981 |                             |



Масштаб 1:1

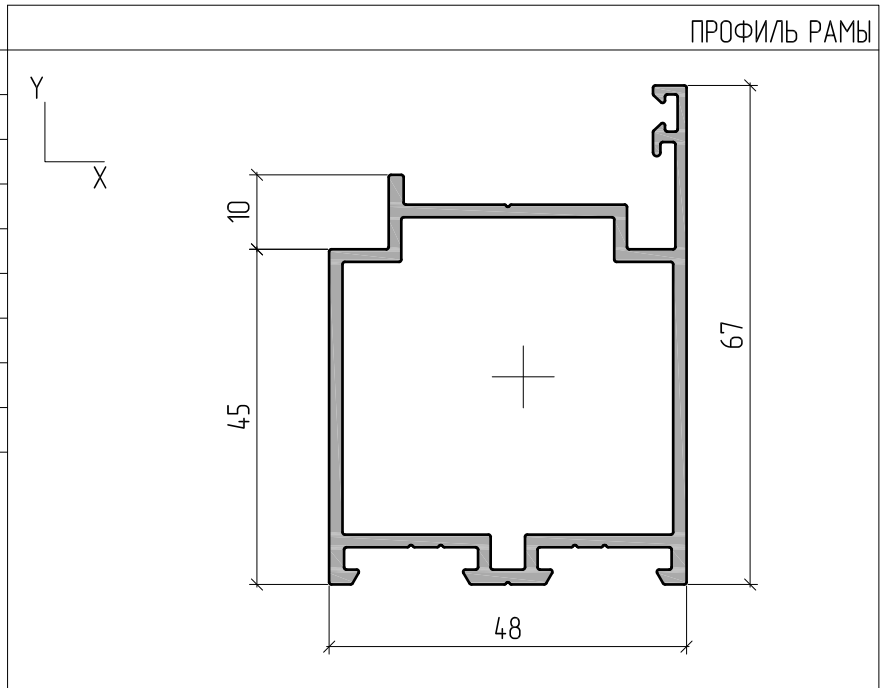
|                                     |                                     |
|-------------------------------------|-------------------------------------|
| АУРС.С48.0104                       | Артикул                             |
| 2,033 кг                            | Теоретическая масса 1 м.п.          |
| 452,6 мм                            | Внешний периметр                    |
| Центральные моменты инерции         |                                     |
| $J_x=107,4 \text{ см}^4$            | $J_y=27,4 \text{ см}^4$             |
| Т-соединители                       |                                     |
| АУРС.С48.0926                       | Закладная крепления импоста (2 шт.) |
| Винт самонарезающий 4,8x25 DIN 7981 |                                     |





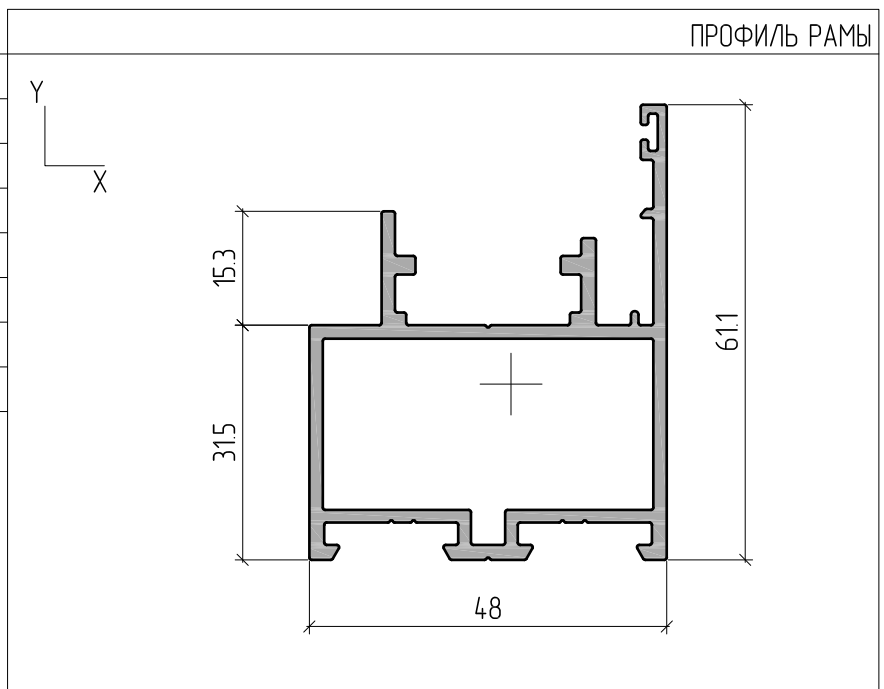
Масштаб 1:1

|                             |                            |
|-----------------------------|----------------------------|
| АУРС.С48.0105               | Артикул                    |
| 1,127 кг                    | Теоретическая масса 1 м.п. |
| 299,5 мм                    | Внешний периметр           |
| Центральные моменты инерции |                            |
| $J_x=17,7 \text{ см}^4$     | $J_y=14,2 \text{ см}^4$    |
| Узловые соединители         |                            |
| АУРС.С48.0940               | Узловая закладная          |
| АУРС.С48.0942               | Узловая закладная          |
| АУРС.W62.0957               | Уголок выравнивающий       |



Масштаб 1:1

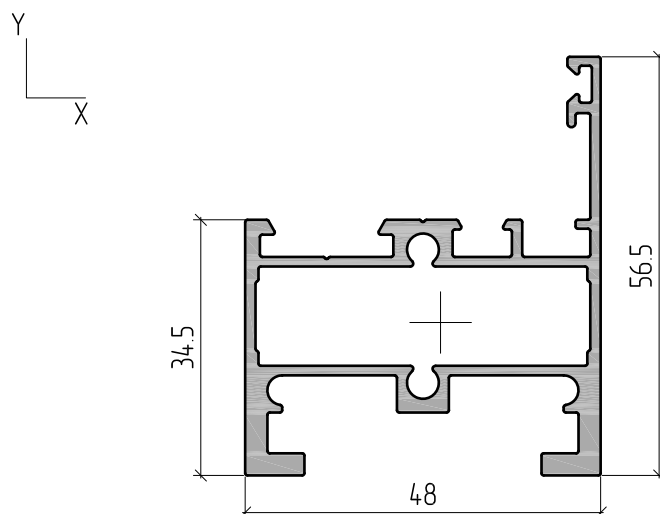
|                             |                            |
|-----------------------------|----------------------------|
| АУРС.С48.0106               | Артикул                    |
| 1,167 кг                    | Теоретическая масса 1 м.п. |
| 331,1 мм                    | Внешний периметр           |
| Центральные моменты инерции |                            |
| $J_x=11,4 \text{ см}^4$     | $J_y=12,9 \text{ см}^4$    |
| Узловые соединители         |                            |
| АУРС.С48.0939               | Узловая закладная          |
| АУРС.W62.0957               | Уголок выравнивающий       |



Масштаб 1:1

ПРОФИЛЬ РАМЫ

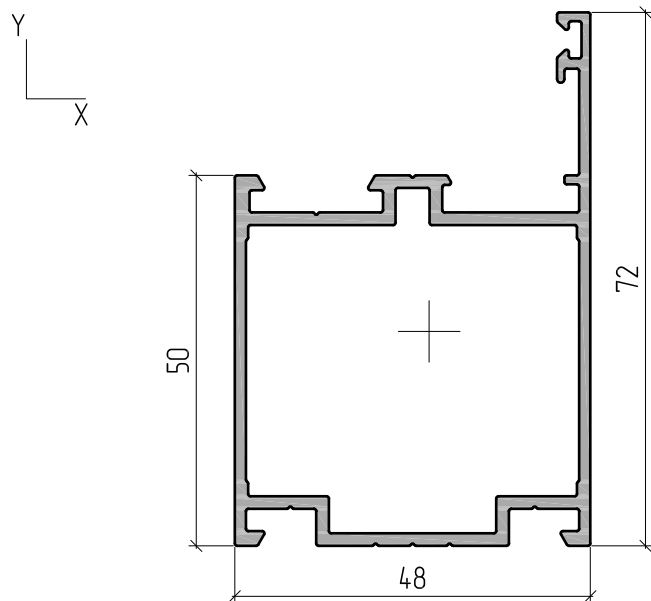
|                                     |                             |
|-------------------------------------|-----------------------------|
| АУРС.С48.0107                       | Артикул                     |
| 1,100 кг                            | Теоретическая масса 1 м.п.  |
| 328,8 мм                            | Внешний периметр            |
| Центральные моменты инерции         |                             |
| $J_x=7,9 \text{ см}^4$              | $J_y=13,3 \text{ см}^4$     |
| Угловые соединители                 |                             |
| АУРС.С48.0937                       | Угловая закладная           |
| АУРС.У62.0957                       | Уголок выравнивающий        |
| Т-соединители                       |                             |
| АУРС.С48.0922                       | Закладная крепления импоста |
| Винт самонарезающий 4,8x25 DIN 7981 |                             |



Масштаб 1:1

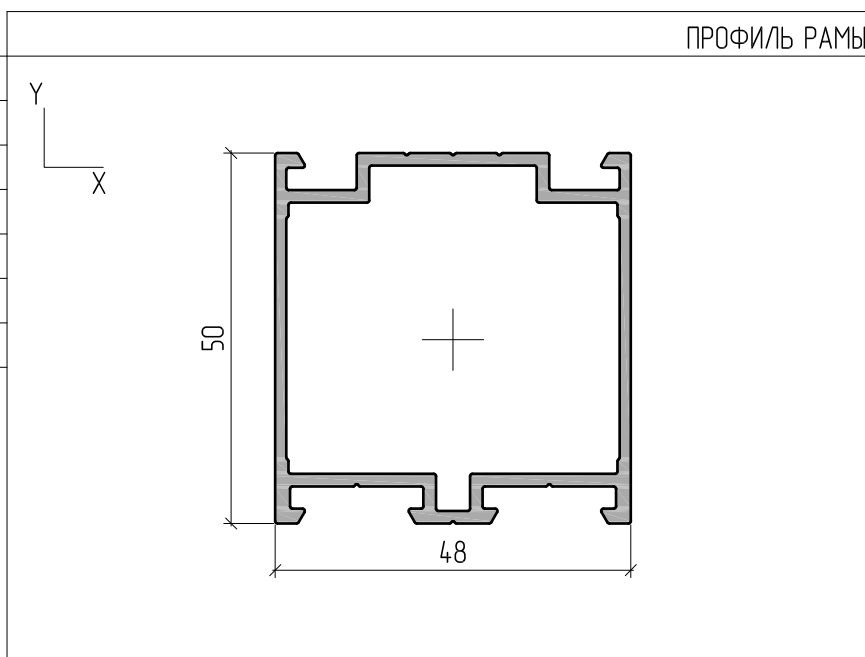
ПРОФИЛЬ РАМЫ

|                             |                            |
|-----------------------------|----------------------------|
| АУРС.С48.0110               | Артикул                    |
| 1,089 кг                    | Теоретическая масса 1 м.п. |
| 317,0 мм                    | Внешний периметр           |
| Центральные моменты инерции |                            |
| $J_x=18,3 \text{ см}^4$     | $J_y=13,9 \text{ см}^4$    |
| Угловые соединители         |                            |
| АУРС.С48.0940               | Угловая закладная          |
| АУРС.У62.0957               | Уголок выравнивающий       |



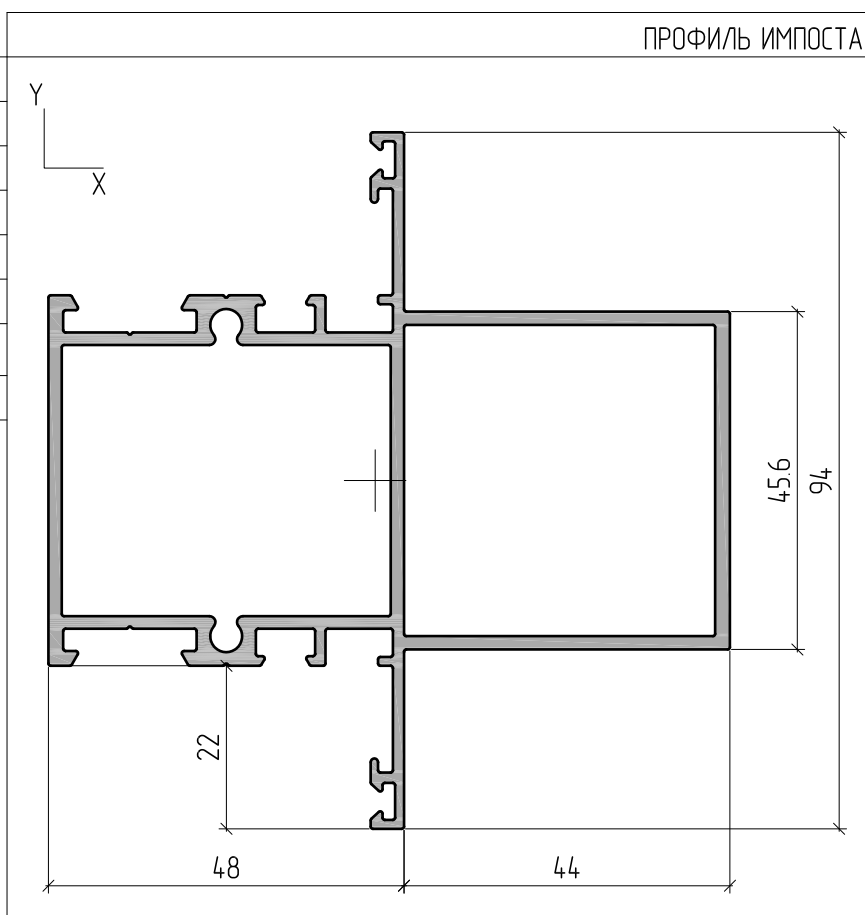
Масштаб 1:1

|                             |                            |
|-----------------------------|----------------------------|
| АУРС.С48.0111               | Артикул                    |
| 0,986 кг                    | Теоретическая масса 1 м.п. |
| 255,6 мм                    | Внешний периметр           |
| Центральные моменты инерции |                            |
| $J_x=13 \text{ см}^4$       | $J_y=12 \text{ см}^4$      |
| Узловые соединители         |                            |
| АУРС.С48.0940               | Узловая закладная          |



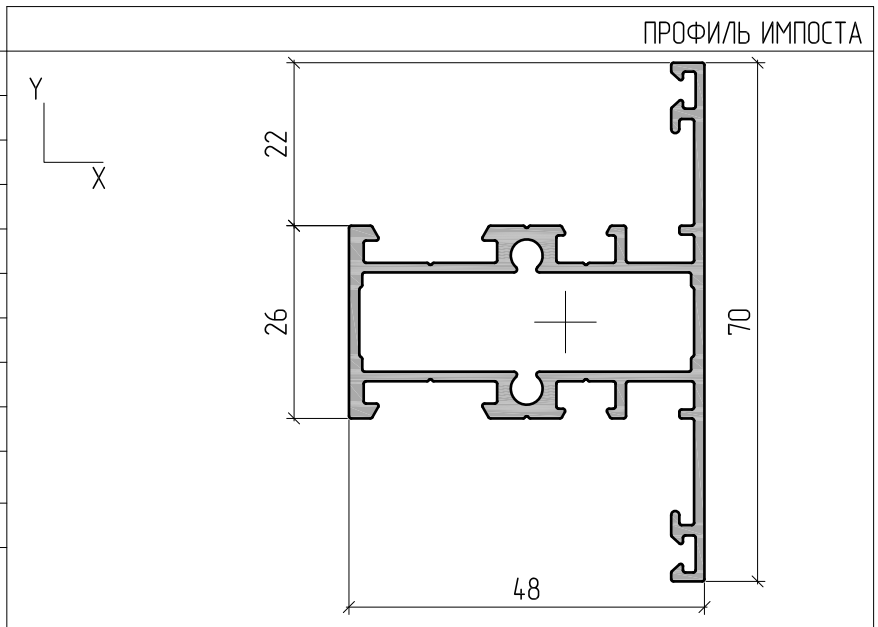
Масштаб 1:1

|                                     |                             |
|-------------------------------------|-----------------------------|
| АУРС.С48.0305                       | Артикул                     |
| 2,004 кг                            | Теоретическая масса 1 м.п.  |
| 492,1 мм                            | Внешний периметр            |
| Центральные моменты инерции         |                             |
| $J_x=35,3 \text{ см}^4$             | $J_y=61,1 \text{ см}^4$     |
| Т-соединители                       |                             |
| АУРС.С48.0926                       | Закладная крепления импоста |
| Винт самонарезающий 4,8x25 DIN 7981 |                             |



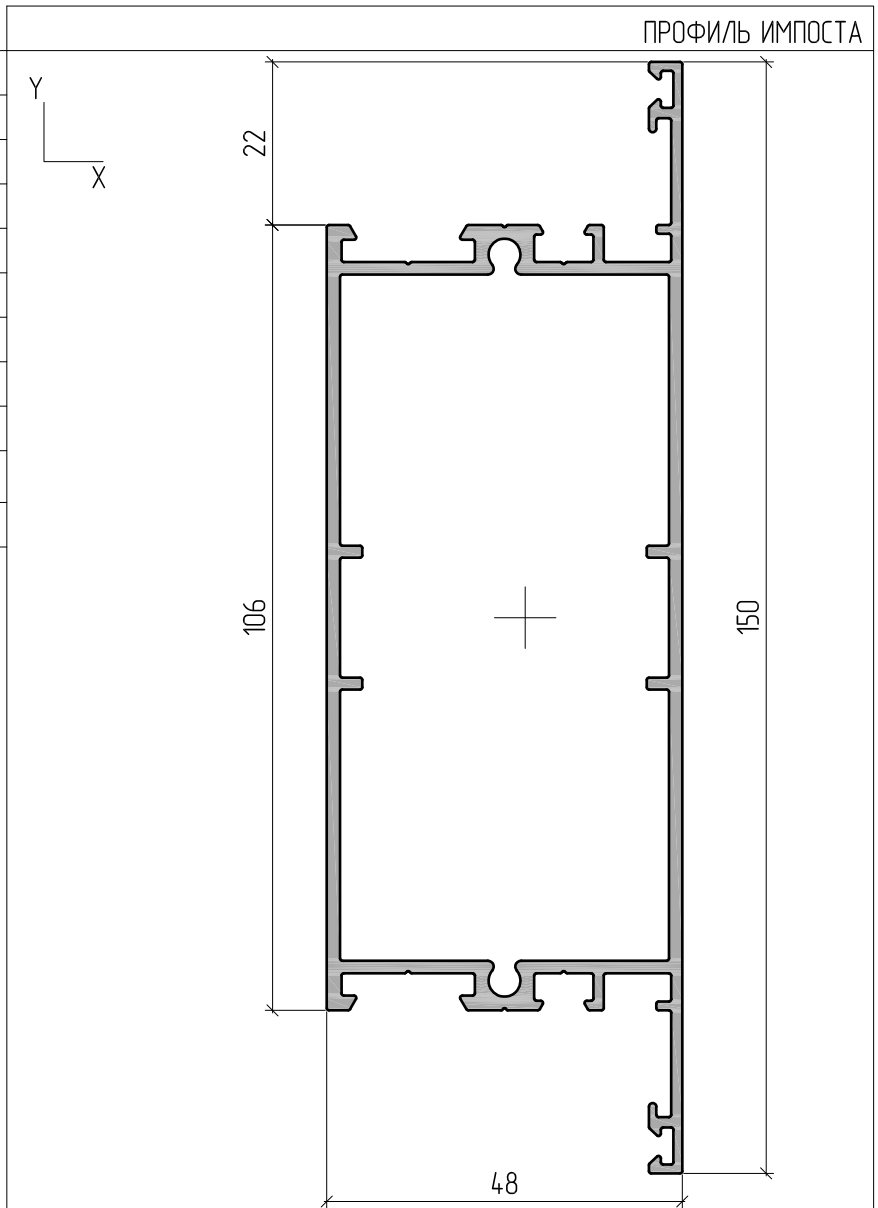
Масштаб 1:1

|                                     |                             |
|-------------------------------------|-----------------------------|
| АУРС.С48.0301                       | Артикул                     |
| 0,998 кг                            | Теоретическая масса 1 м.п.  |
| 358,6 мм                            | Внешний периметр            |
| Центральные моменты инерции         |                             |
| $J_x=8,2 \text{ см}^4$              | $J_y=10,6 \text{ см}^4$     |
| Угловые соединители                 |                             |
| АУРС.С48.0937                       | Угловая закладная           |
| АУРС.W62.0957                       | Уголок выравнивающий        |
| Т-соединители                       |                             |
| АУРС.С48.0922                       | Закладная крепления импоста |
| Винт самонарезающий 4,8x25 DIN 7981 |                             |



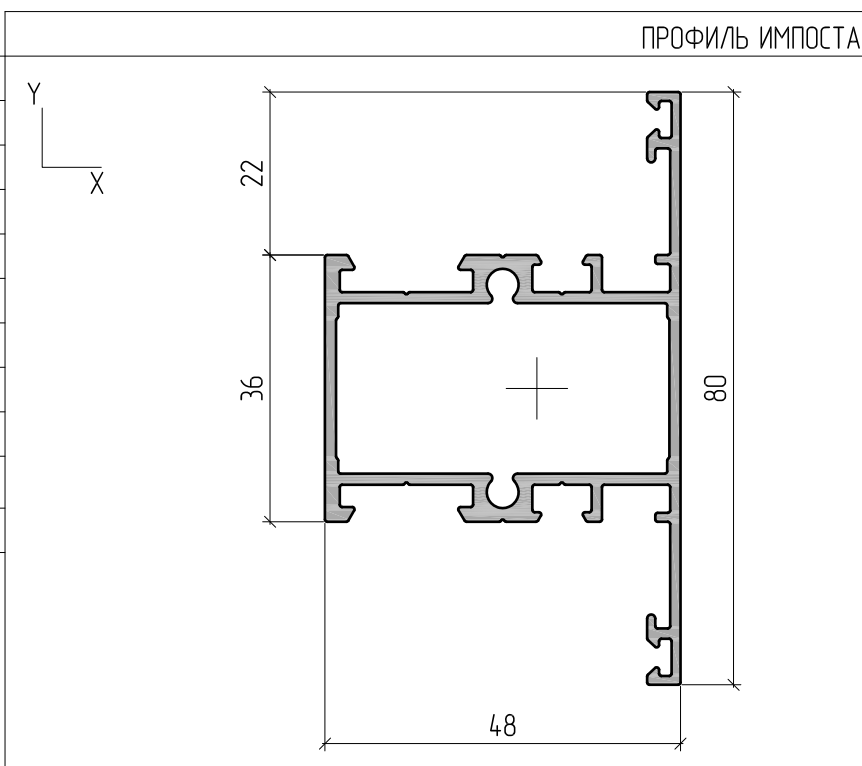
Масштаб 1:1

|                                     |                             |
|-------------------------------------|-----------------------------|
| АУРС.С48.0304                       | Артикул                     |
| 1,945 кг                            | Теоретическая масса 1 м.п.  |
| 517,1 мм                            | Внешний периметр            |
| Центральные моменты инерции         |                             |
| $J_x=128,9 \text{ см}^4$            | $J_y=28,4 \text{ см}^4$     |
| Угловые соединители                 |                             |
| АУРС.С48.0940                       | Угловая закладная           |
| АУРС.W62.0957                       | Уголок выравнивающий        |
| Т-соединители                       |                             |
| АУРС.С48.0926                       | Закладная крепления импоста |
| Винт самонарезающий 4,8x25 DIN 7981 |                             |



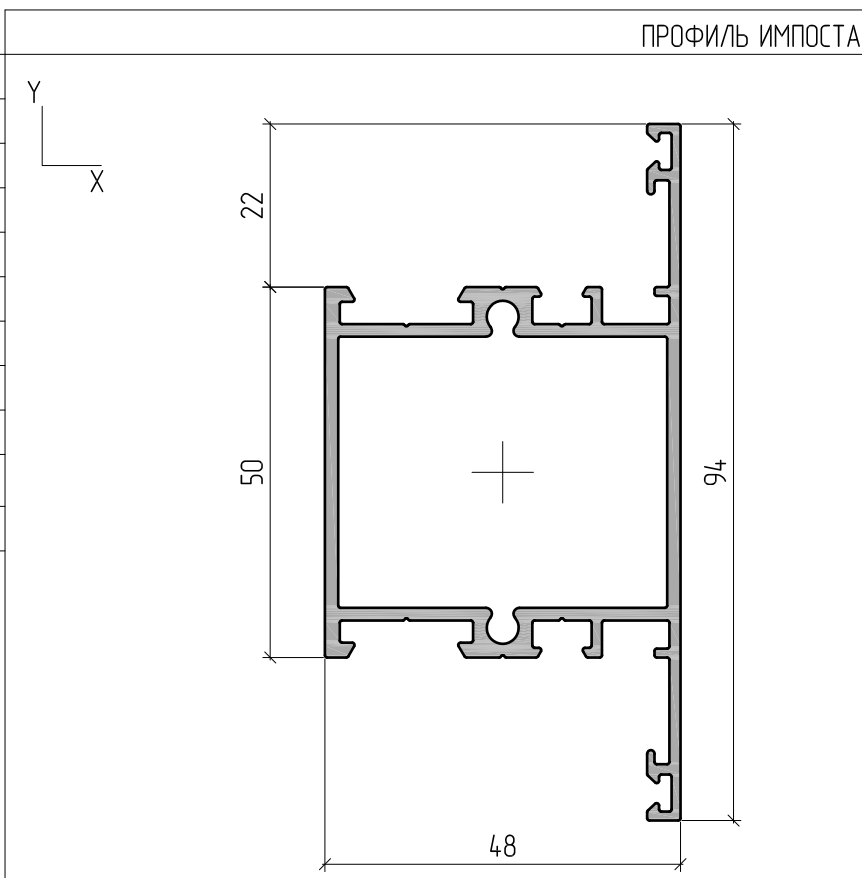
Масштаб 1:1

|                                     |                             |
|-------------------------------------|-----------------------------|
| АУРС.С48.0302                       | Артикул                     |
| 1,129 кг                            | Теоретическая масса 1 м.п.  |
| 377,4 мм                            | Внешний периметр            |
| Центральные моменты инерции         |                             |
| $J_x=13,9 \text{ см}^4$             | $J_y=12,7 \text{ см}^4$     |
| Угловые соединители                 |                             |
| АУРС.С48.0939                       | Угловая закладная           |
| АУРС.В62.0957                       | Уголок выравнивающий        |
| Т-соединители                       |                             |
| АУРС.С48.0924                       | Закладная крепления импоста |
| Винт самонарезающий 4,8x25 DIN 7981 |                             |



Масштаб 1:1

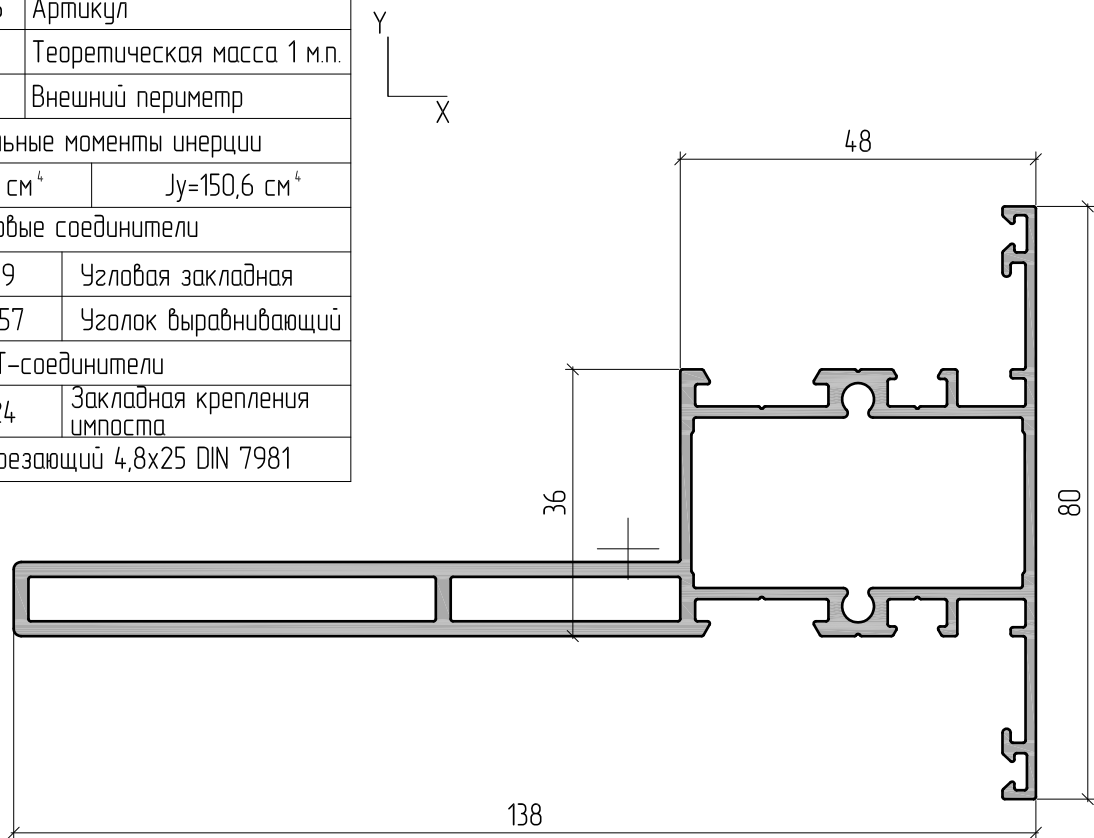
|                                     |                             |
|-------------------------------------|-----------------------------|
| АУРС.С48.0303                       | Артикул                     |
| 1,350 кг                            | Теоретическая масса 1 м.п.  |
| 405,0 мм                            | Внешний периметр            |
| Центральные моменты инерции         |                             |
| $J_x=26,5 \text{ см}^4$             | $J_y=17,3 \text{ см}^4$     |
| Угловые соединители                 |                             |
| АУРС.С48.0940                       | Угловая закладная           |
| АУРС.В62.0957                       | Уголок выравнивающий        |
| Т-соединители                       |                             |
| АУРС.С48.0926                       | Закладная крепления импоста |
| Винт самонарезающий 4,8x25 DIN 7981 |                             |



Масштаб 1:1

|                                     |                             |
|-------------------------------------|-----------------------------|
| АУРС.С48.0306                       | Артикул                     |
| 2,166 кг                            | Теоретическая масса 1 м.п.  |
| 556,5 мм                            | Внешний периметр            |
| Центральные моменты инерции         |                             |
| $J_x=17,9 \text{ см}^4$             | $J_y=150,6 \text{ см}^4$    |
| Угловые соединители                 |                             |
| АУРС.С48.0939                       | Угловая закладная           |
| АУРС.W62.0957                       | Уголок выравнивающий        |
| Т-соединители                       |                             |
| АУРС.С48.0924                       | Закладная крепления импоста |
| Винт самонарезающий 4,8x25 DIN 7981 |                             |

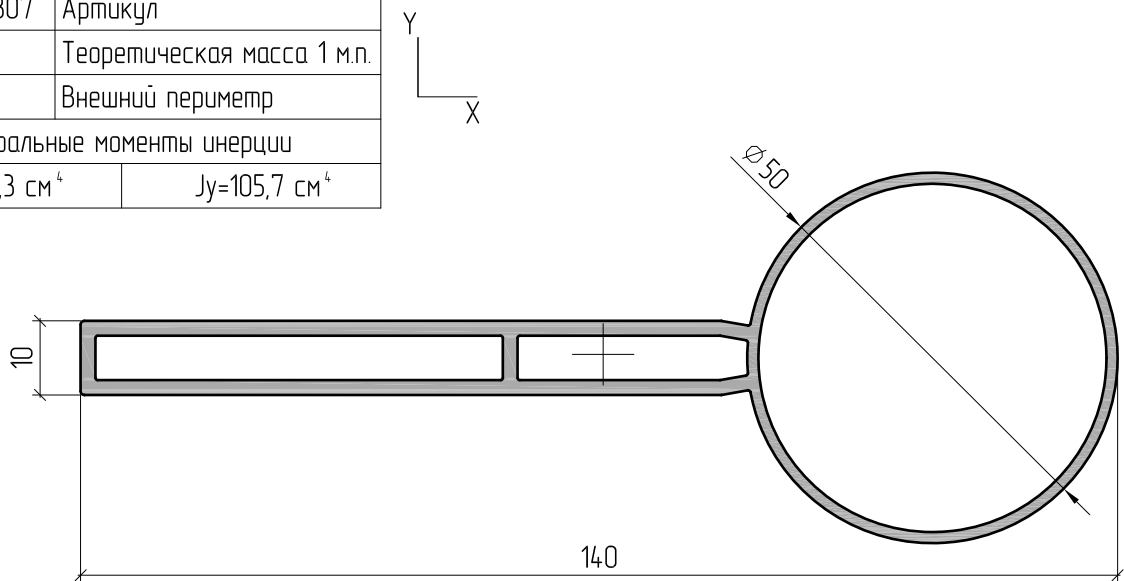
ПРОФИЛЬ ИМПОСТА



Масштаб 1:1

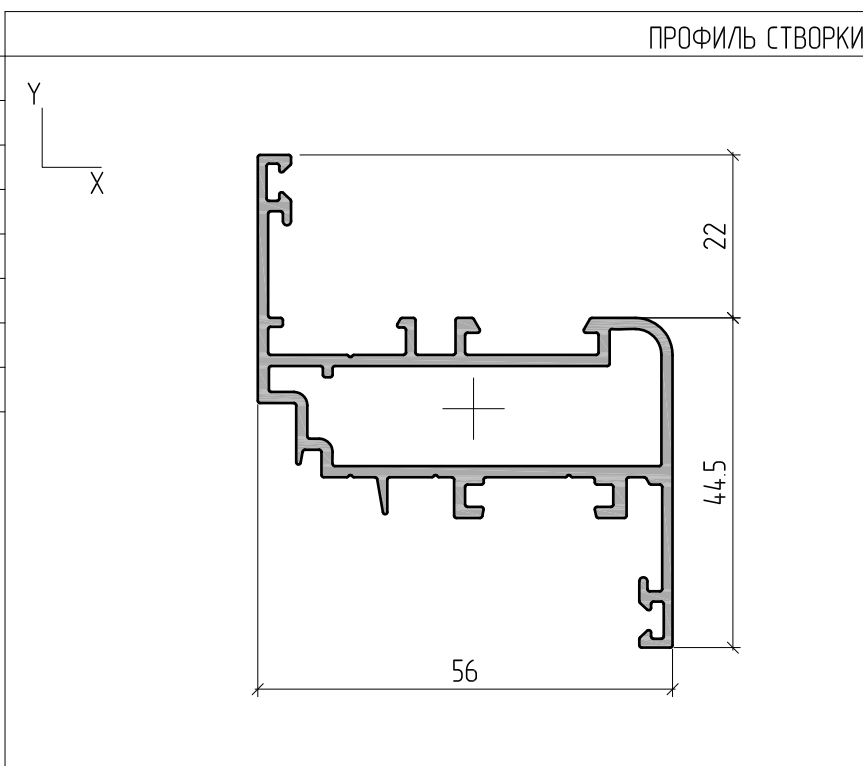
|                             |                            |
|-----------------------------|----------------------------|
| АУРС.С48.0307               | Артикул                    |
| 1,657 кг                    | Теоретическая масса 1 м.п. |
| 337,4 мм                    | Внешний периметр           |
| Центральные моменты инерции |                            |
| $J_x=7,3 \text{ см}^4$      | $J_y=105,7 \text{ см}^4$   |

ПРОФИЛЬ ИМПОСТА



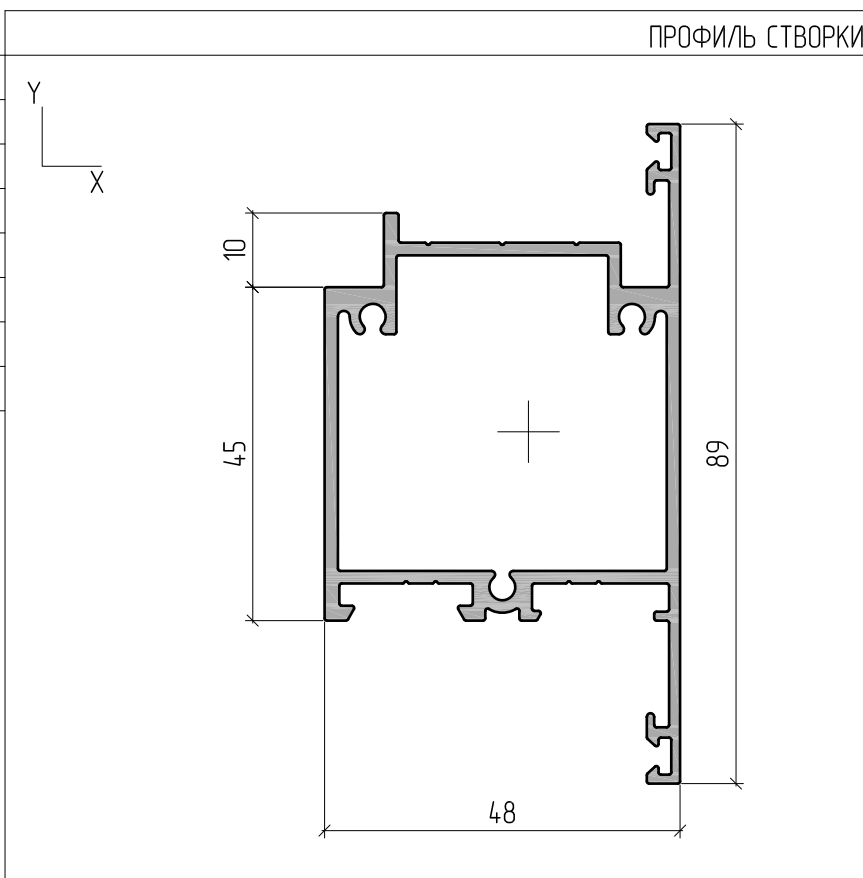
Масштаб 1:1

|                             |                            |
|-----------------------------|----------------------------|
| АУРС.С48.0201               | Артикул                    |
| 1,015 кг                    | Теоретическая масса 1 м.п. |
| 360,8 мм                    | Внешний периметр           |
| Центральные моменты инерции |                            |
| $J_x=7,2 \text{ см}^4$      | $J_y=15,3 \text{ см}^4$    |
| Узловые соединители         |                            |
| АУРС.С48.0937               | Узловая закладная          |
| АУРС.У62.0957               | Уголок выравнивающий       |



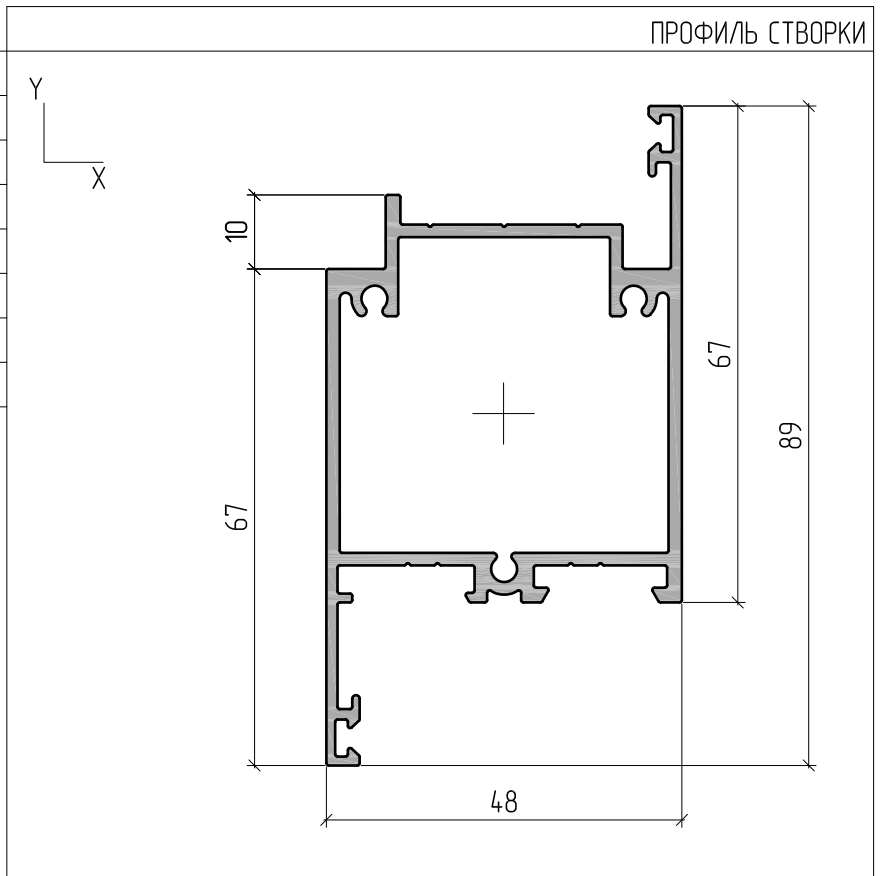
Масштаб 1:1

|                             |                            |
|-----------------------------|----------------------------|
| АУРС.С48.0202               | Артикул                    |
| 1,350 кг                    | Теоретическая масса 1 м.п. |
| 363,8 мм                    | Внешний периметр           |
| Центральные моменты инерции |                            |
| $J_x=25,3 \text{ см}^4$     | $J_y=17,1 \text{ см}^4$    |
| Узловые соединители         |                            |
| АУРС.С48.0942               | Узловая закладная          |
| АУРС.У62.0957               | Уголок выравнивающий       |



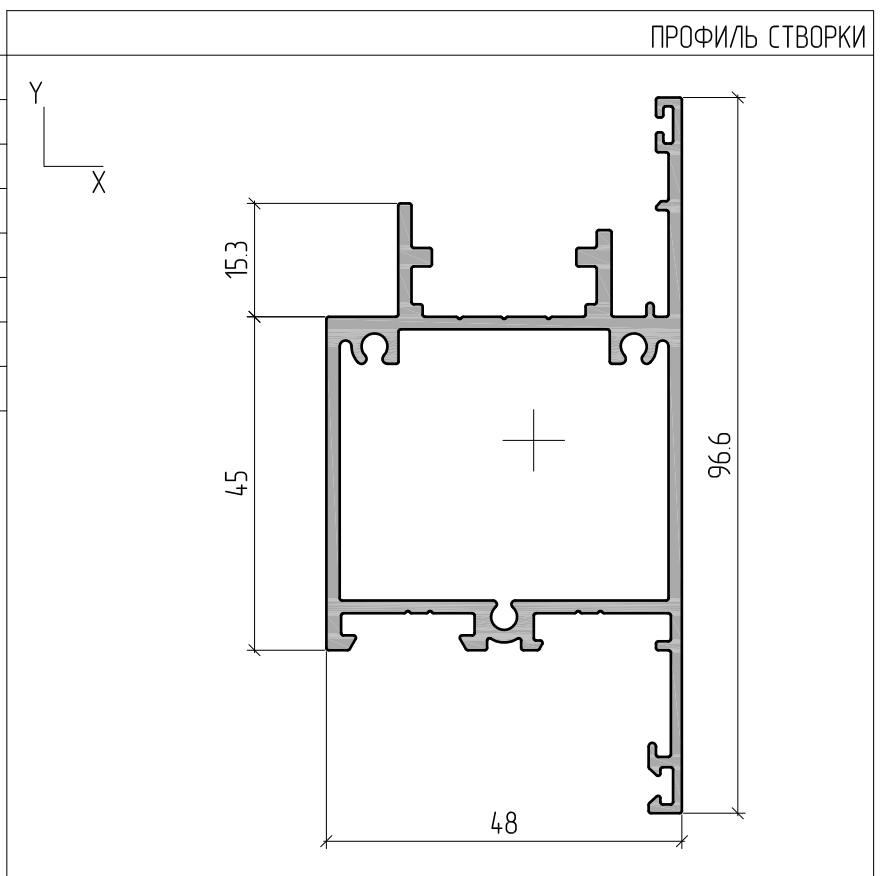
Масштаб 1:1

|                             |                            |
|-----------------------------|----------------------------|
| АУРС.С48.0203               | Артикул                    |
| 1,350 кг                    | Теоретическая масса 1 м.п. |
| 363,8 мм                    | Внешний периметр           |
| Центральные моменты инерции |                            |
| $J_x=25,3 \text{ см}^4$     | $J_y=17,8 \text{ см}^4$    |
| Угловые соединители         |                            |
| АУРС.С48.0942               | Угловая закладная          |
| АУРС.W62.0957               | Уголок выравнивающий       |



Масштаб 1:1

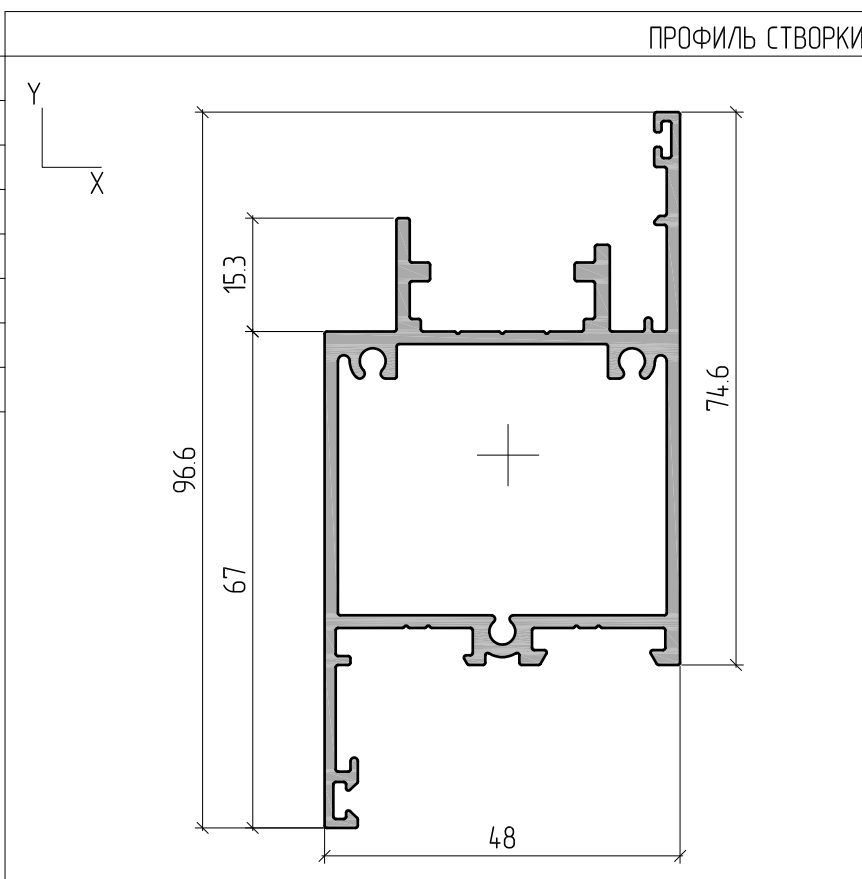
|                             |                            |
|-----------------------------|----------------------------|
| АУРС.С48.0204               | Артикул                    |
| 1,510 кг                    | Теоретическая масса 1 м.п. |
| 421,9 мм                    | Внешний периметр           |
| Центральные моменты инерции |                            |
| $J_x=30,0 \text{ см}^4$     | $J_y=18,3 \text{ см}^4$    |
| Угловые соединители         |                            |
| АУРС.С48.0941               | Угловая закладная          |
| АУРС.W62.0957               | Уголок выравнивающий       |





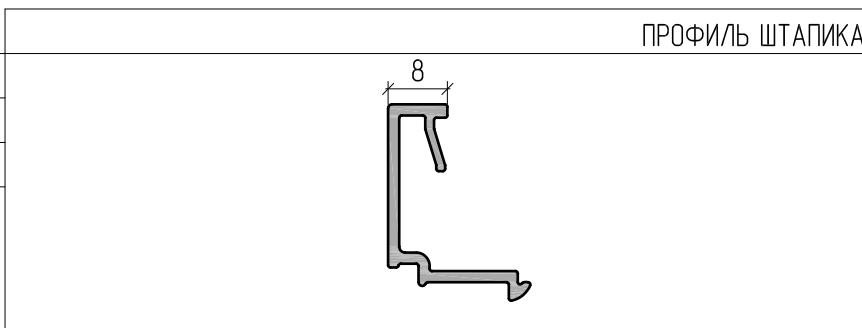
Масштаб 1:1

|                             |                            |
|-----------------------------|----------------------------|
| АУРС.С48.0205               | Артикул                    |
| 1,510 кг                    | Теоретическая масса 1 м.п. |
| 421,9 мм                    | Внешний периметр           |
| Центральные моменты инерции |                            |
| $J_x=30,0 \text{ см}^4$     | $J_y=19,2 \text{ см}^4$    |
| Узловые соединители         |                            |
| АУРС.С48.0941               | Узловая закладная          |
| АУРС.В62.0957               | Уголок выравнивающий       |



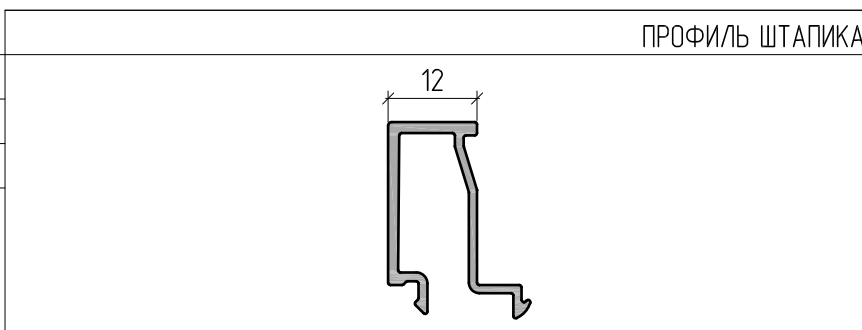
Масштаб 1:1

|               |                            |
|---------------|----------------------------|
| АУРС.С48.0602 | Артикул                    |
| 0,230 кг      | Теоретическая масса 1 м.п. |
| 117,0 мм      | Внешний периметр           |



Масштаб 1:1

|               |                            |
|---------------|----------------------------|
| АУРС.С48.0603 | Артикул                    |
| 0,251 кг      | Теоретическая масса 1 м.п. |
| 144,9 мм      | Внешний периметр           |



|               |                            |                 |
|---------------|----------------------------|-----------------|
| Масштаб 1:1   |                            | ПРОФИЛЬ ШТАПИКА |
| АУРС.С48.0604 | Артикул                    |                 |
| 0,278 кг      | Теоретическая масса 1 м.п. |                 |
| 149,5 мм      | Внешний периметр           |                 |
|               |                            |                 |

|               |                            |                 |
|---------------|----------------------------|-----------------|
| Масштаб 1:1   |                            | ПРОФИЛЬ ШТАПИКА |
| АУРС.С48.0605 | Артикул                    |                 |
| 0,279 кг      | Теоретическая масса 1 м.п. |                 |
| 150,8 мм      | Внешний периметр           |                 |
|               |                            |                 |

|               |                            |                 |
|---------------|----------------------------|-----------------|
| Масштаб 1:1   |                            | ПРОФИЛЬ ШТАПИКА |
| АУРС.С48.0606 | Артикул                    |                 |
| 0,307 кг      | Теоретическая масса 1 м.п. |                 |
| 172,2 мм      | Внешний периметр           |                 |
|               |                            |                 |

|               |                            |                 |
|---------------|----------------------------|-----------------|
| Масштаб 1:1   |                            | ПРОФИЛЬ ШТАПИКА |
| АУРС.С48.0607 | Артикул                    |                 |
| 0,322 кг      | Теоретическая масса 1 м.п. |                 |
| 180,2 мм      | Внешний периметр           |                 |
|               |                            |                 |

|               |                            |                 |
|---------------|----------------------------|-----------------|
| Масштаб 1:1   |                            | ПРОФИЛЬ ШТАПИКА |
| АУРС.С48.0608 | Артикул                    |                 |
| 0,339 кг      | Теоретическая масса 1 м.п. |                 |
| 188,2 мм      | Внешний периметр           |                 |
|               |                            |                 |

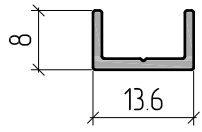
|               |                            |                                 |
|---------------|----------------------------|---------------------------------|
| Масштаб 1:1   |                            | ПРОФИЛЬ ДВЕРНОЙ ВСПОМОГАТЕЛЬНЫЙ |
| АУРС.С48.0609 | Артикул                    |                                 |
| 0,310 кг      | Теоретическая масса 1 м.п. |                                 |
| 133,4 мм      | Внешний периметр           |                                 |
|               |                            |                                 |

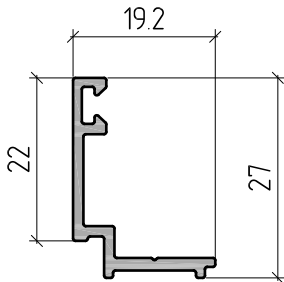
|               |                            |                                 |
|---------------|----------------------------|---------------------------------|
| Масштаб 1:1   |                            | ПРОФИЛЬ ДВЕРНОЙ ВСПОМОГАТЕЛЬНЫЙ |
| АУРС.С48.0610 | Артикул                    |                                 |
| 0,475 кг      | Теоретическая масса 1 м.п. |                                 |
| 229,3 мм      | Внешний периметр           |                                 |
|               |                            |                                 |

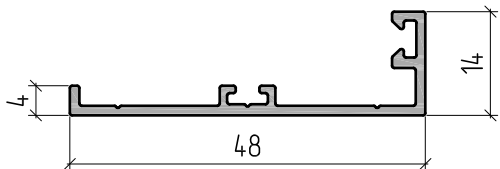
|               |                            |                |
|---------------|----------------------------|----------------|
| Масштаб 1:1   |                            | ПРОФИЛЬ ОТЛИВА |
| АУРС.С48.0611 | Артикул                    |                |
| 0,184 кг      | Теоретическая масса 1 м.п. |                |
| 88,3 мм       | Внешний периметр           |                |
|               |                            |                |

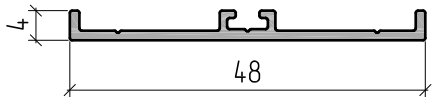
|               |                            |              |
|---------------|----------------------------|--------------|
| Масштаб 1:1   |                            | ПРОФИЛЬ ТЯГИ |
| АУРС.С48.0612 | Артикул                    |              |
| 0,136 кг      | Теоретическая масса 1 м.п. |              |
| 49,6 мм       | Внешний периметр           |              |
|               |                            |              |

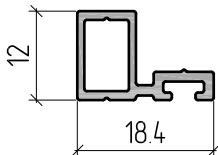
|               |                            |                           |
|---------------|----------------------------|---------------------------|
| Масштаб 1:1   |                            | ПРОФИЛЬ КЛИПСЫ ПОВОРОТНОЙ |
| АУРС.С48.0613 | Артикул                    |                           |
| 0,113 кг      | Теоретическая масса 1 м.п. |                           |
| 65,3 мм       | Внешний периметр           |                           |
|               |                            |                           |

|               |                            |  |
|---------------|----------------------------|--|
| Масштаб 1:1   |                            | ПРОФИЛЬ ВЫРАВНИВАЮЩИЙ  |
| АУРС.С48.0614 | Артикул                    |  |
| 0,097 кг      | Теоретическая масса 1 м.п. |  |
| 55,4 мм       | Внешний периметр           |  |
|               |                            |  |

|               |                            |  |
|---------------|----------------------------|--|
| Масштаб 1:1   |                            | ПРОФИЛЬ ПОЛКИ  |
| АУРС.С48.0615 | Артикул                    |  |
| 0,210 кг      | Теоретическая масса 1 м.п. |  |
| 108,5 мм      | Внешний периметр           |  |
|               |                            |  |

|               |                            |  |
|---------------|----------------------------|--|
| Масштаб 1:1   |                            | ПРОФИЛЬ ПРИМЫКАНИЯ ДВЕРИ   |
| АУРС.С48.0616 | Артикул                    |  |
| 0,273 кг      | Теоретическая масса 1 м.п. |  |
| 157,7 мм      | Внешний периметр           |  |
|               |                            |  |

|               |                            |  |
|---------------|----------------------------|--|
| Масштаб 1:1   |                            | ПРОФИЛЬ ПРИМЫКАНИЯ ДВЕРИ   |
| АУРС.С48.0617 | Артикул                    |  |
| 0,210 кг      | Теоретическая масса 1 м.п. |  |
| 122,2 мм      | Внешний периметр           |  |
|               |                            |  |

|               |                            |  |
|---------------|----------------------------|--|
| Масштаб 1:1   |                            | ПРОФИЛЬ ПРИМЫКАНИЯ ДВЕРИ   |
| АУРС.С48.0618 | Артикул                    |  |
| 0,163 кг      | Теоретическая масса 1 м.п. |  |
| 72,2 мм       | Внешний периметр           |  |
|               |                            |  |

|               |                            |                          |
|---------------|----------------------------|--------------------------|
| Масштаб 1:1   |                            | ПРОФИЛЬ ПРИМЫКАНИЯ ДВЕРИ |
| АУРС.С48.0619 | Артикул                    |                          |
| 0,231 кг      | Теоретическая масса 1 м.п. |                          |
| 102,8 мм      | Внешний периметр           |                          |
|               |                            |                          |

|               |                            |                          |
|---------------|----------------------------|--------------------------|
| Масштаб 1:1   |                            | ПРОФИЛЬ ПРИМЫКАНИЯ ДВЕРИ |
| АУРС.С48.0620 | Артикул                    |                          |
| 0,292 кг      | Теоретическая масса 1 м.п. |                          |
| 104,9 мм      | Внешний периметр           |                          |
|               |                            |                          |

|               |                            |                          |
|---------------|----------------------------|--------------------------|
| Масштаб 1:1   |                            | ПРОФИЛЬ ПРИМЫКАНИЯ ДВЕРИ |
| АУРС.С48.0621 | Артикул                    |                          |
| 0,635 кг      | Теоретическая масса 1 м.п. |                          |
| 250,4 мм      | Внешний периметр           |                          |
|               |                            |                          |

|               |                            |                          |
|---------------|----------------------------|--------------------------|
| Масштаб 1:1   |                            | ПРОФИЛЬ ПРИМЫКАНИЯ ДВЕРИ |
| АУРС.С48.0624 | Артикул                    |                          |
| 0,398 кг      | Теоретическая масса 1 м.п. |                          |
| 188,0 мм      | Внешний периметр           |                          |
|               |                            |                          |

|               |                            |                          |
|---------------|----------------------------|--------------------------|
| Масштаб 1:1   |                            | ПРОФИЛЬ ПРИМЫКАНИЯ ДВЕРИ |
| АУРС.С48.0625 | Артикул                    |                          |
| 0,400 кг      | Теоретическая масса 1 м.п. |                          |
| 135,2 мм      | Внешний периметр           |                          |
|               |                            |                          |

|               |                            |                          |
|---------------|----------------------------|--------------------------|
| Масштаб 1:1   |                            | ПРОФИЛЬ ПРИМЫКАНИЯ ДВЕРИ |
| АУРС.С48.0626 | Артикул                    |                          |
| 0,331 кг      | Теоретическая масса 1 м.п. |                          |
| 165,1 мм      | Внешний периметр           |                          |
|               |                            |                          |

|               |                            |                          |
|---------------|----------------------------|--------------------------|
| Масштаб 1:1   |                            | ПРОФИЛЬ ПРИМЫКАНИЯ ДВЕРИ |
| АУРС.С48.0627 | Артикул                    |                          |
| 0,525 кг      | Теоретическая масса 1 м.п. |                          |
| 261,0 мм      | Внешний периметр           |                          |
|               |                            |                          |

|               |                            |                          |
|---------------|----------------------------|--------------------------|
| Масштаб 1:1   |                            | ПРОФИЛЬ ПРИМЫКАНИЯ ДВЕРИ |
| АУРС.С48.0628 | Артикул                    |                          |
| 0,107 кг      | Теоретическая масса 1 м.п. |                          |
| 71,2 мм       | Внешний периметр           |                          |
|               |                            |                          |

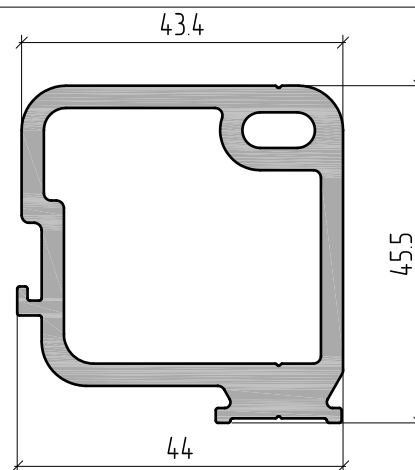
|               |                            |                          |
|---------------|----------------------------|--------------------------|
| Масштаб 1:1   |                            | ПРОФИЛЬ ПРИМЫКАНИЯ ДВЕРИ |
| АУРС.С48.0629 | Артикул                    |                          |
| 0,319 кг      | Теоретическая масса 1 м.п. |                          |
| 184,7 мм      | Внешний периметр           |                          |
|               |                            |                          |

|               |                            |                          |
|---------------|----------------------------|--------------------------|
| Масштаб 1:1   |                            | ПРОФИЛЬ ПРИМЫКАНИЯ ДВЕРИ |
| АУРС.С48.0630 | Артикул                    |                          |
| 0,371 кг      | Теоретическая масса 1 м.п. |                          |
| 205,3 мм      | Внешний периметр           |                          |
|               |                            |                          |

Масштаб 1:1

|               |                            |
|---------------|----------------------------|
| АУРС.С48.0701 | Артикул                    |
| 1,596 кг      | Теоретическая масса 1 м.п. |
| 184,2 мм      | Внешний периметр           |

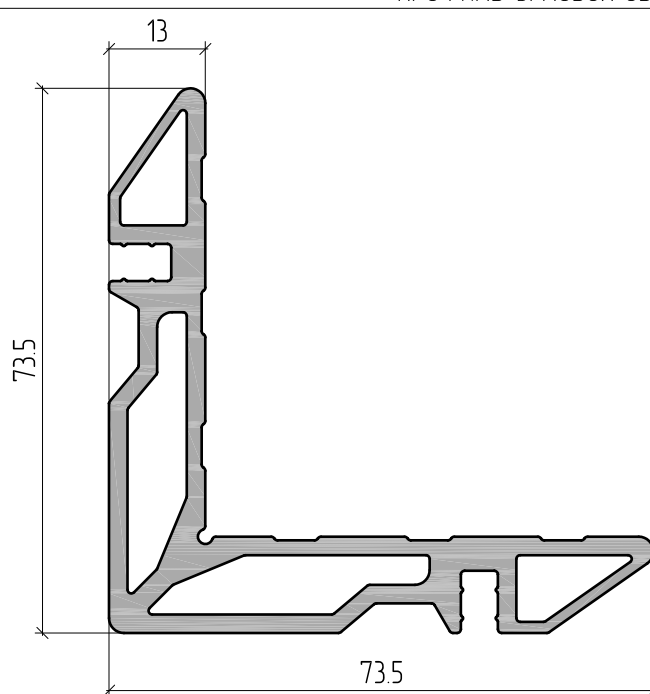
ПРОФИЛЬ КРЕПЛЕНИЯ ИМПОСТА



Масштаб 1:1

|               |                            |
|---------------|----------------------------|
| АУРС.С48.0702 | Артикул                    |
| 2,103 кг      | Теоретическая масса 1 м.п. |
| 322,9 мм      | Внешний периметр           |

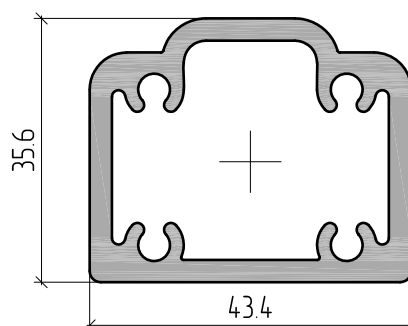
ПРОФИЛЬ УГЛОВОЙ ОБЖИМНОЙ



Масштаб 1:1

|                             |                            |
|-----------------------------|----------------------------|
| АУРС.С48.0706               | Артикул                    |
| 1,375 кг                    | Теоретическая масса 1 м.п. |
| 147,4 мм                    | Внешний периметр           |
| Центральные моменты инерции |                            |
| $J_x=7,9 \text{ см}^4$      | $J_y=11,7 \text{ см}^4$    |

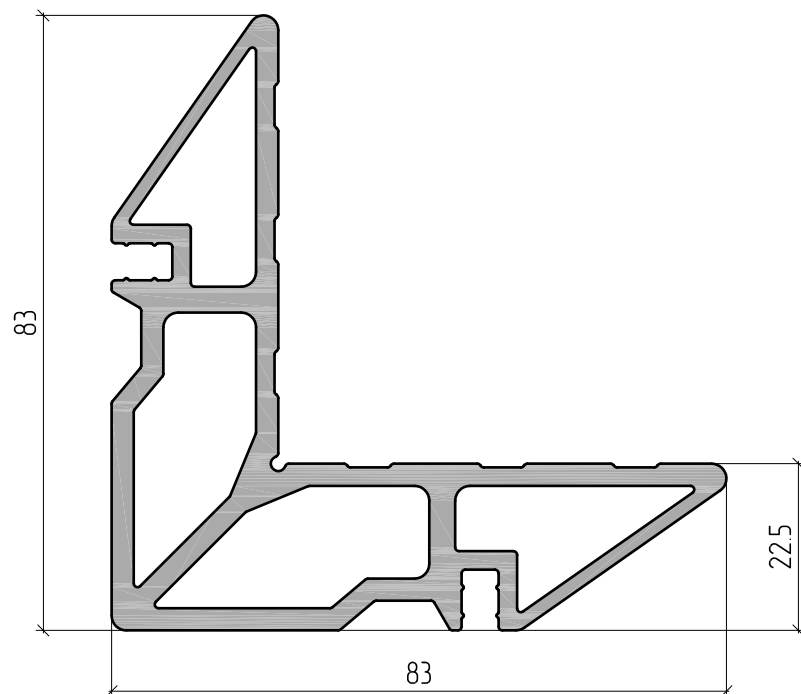
ПРОФИЛЬ УСИЛИТЕЛЯ



Масштаб 1:1

|               |                            |
|---------------|----------------------------|
| АУРС.С48.0703 | Артикул                    |
| 2,822 кг      | Теоретическая масса 1 м.п. |
| 347,0 мм      | Внешний периметр           |

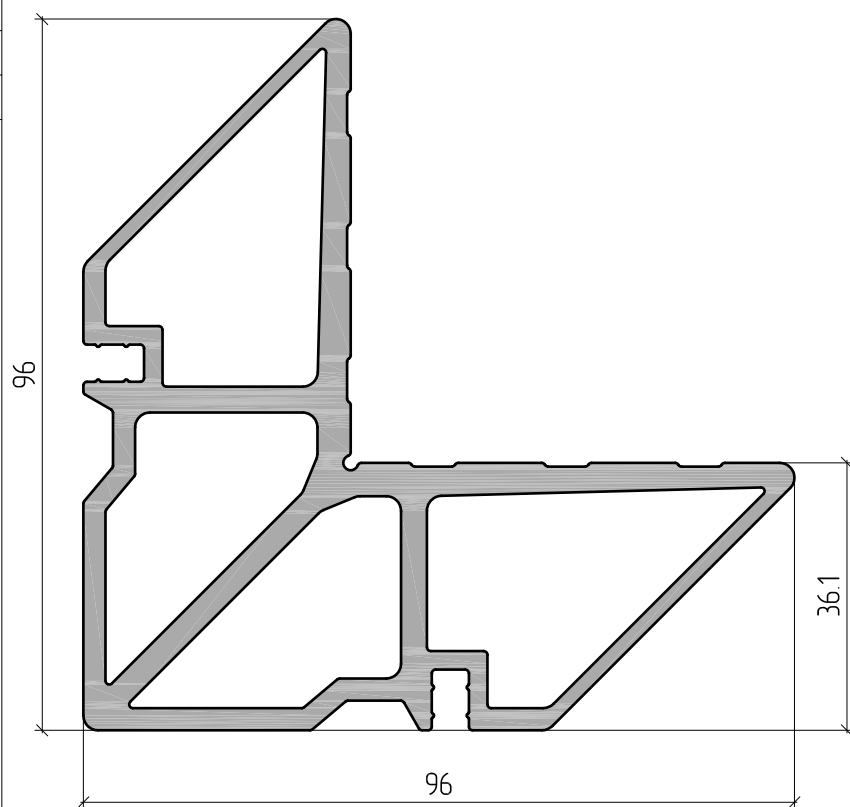
ПРОФИЛЬ УГЛОВОЙ ОБЖИМНОЙ



Масштаб 1:1

|               |                            |
|---------------|----------------------------|
| АУРС.С48.0704 | Артикул                    |
| 3,816 кг      | Теоретическая масса 1 м.п. |
| 387,5 мм      | Внешний периметр           |

ПРОФИЛЬ УГЛОВОЙ ОБЖИМНОЙ

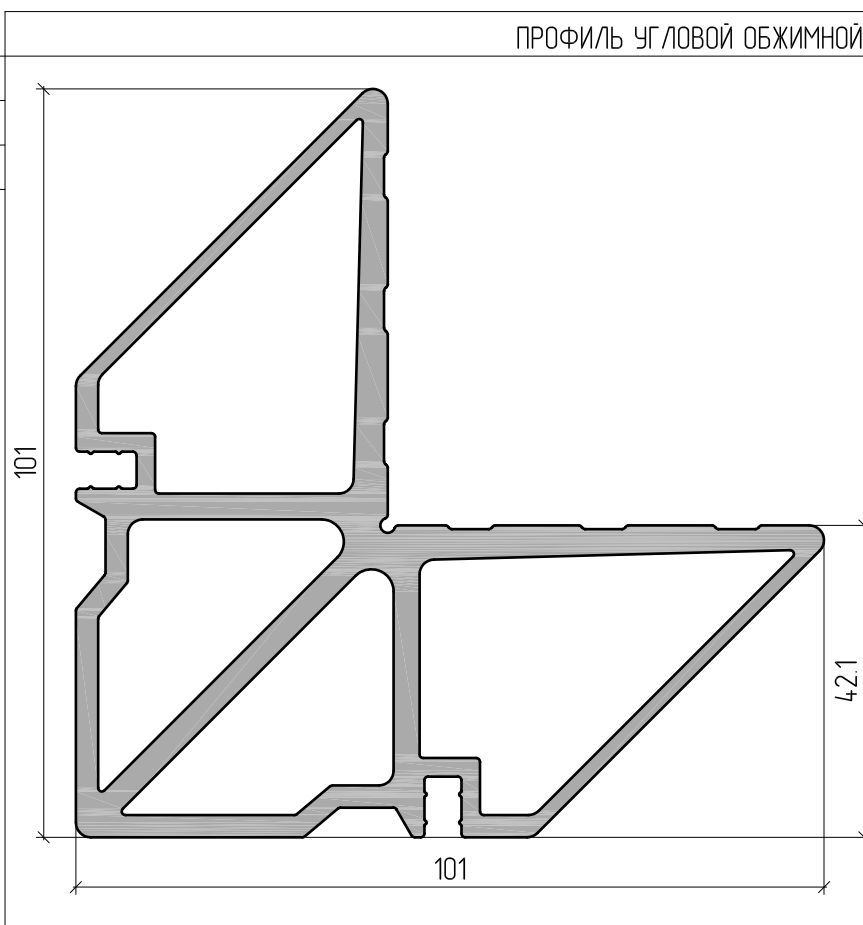




Масштаб 1:1

|               |                            |
|---------------|----------------------------|
| АУРС.С48.0705 | Артикул                    |
| 4,090 кг      | Теоретическая масса 1 м.п. |
| 399,7 мм      | Внешний периметр           |

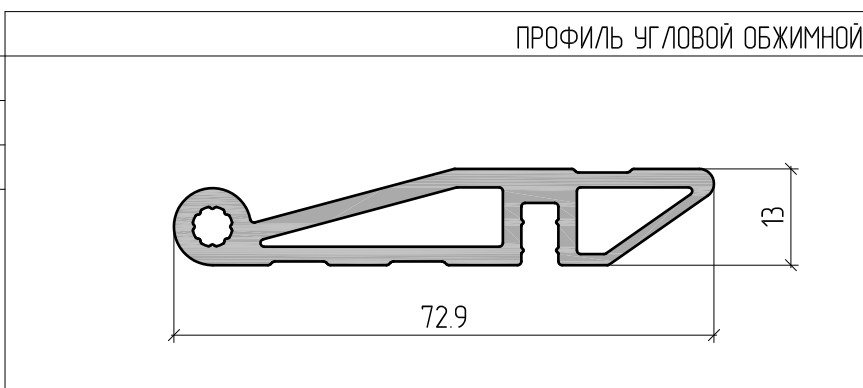
ПРОФИЛЬ УГЛОВОЙ ОБЖИМНОЙ



Масштаб 1:1

|               |                            |
|---------------|----------------------------|
| АУРС.С48.0707 | Артикул                    |
| 1,072 кг      | Теоретическая масса 1 м.п. |
| 175,9 мм      | Внешний периметр           |

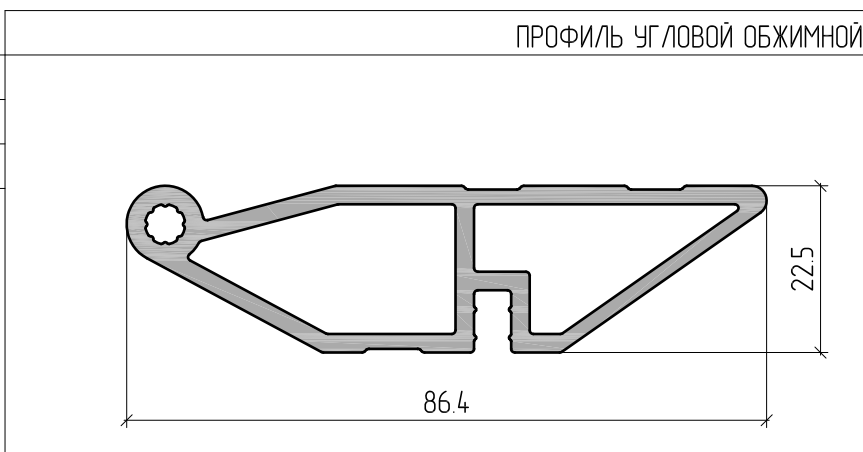
ПРОФИЛЬ УГЛОВОЙ ОБЖИМНОЙ



Масштаб 1:1

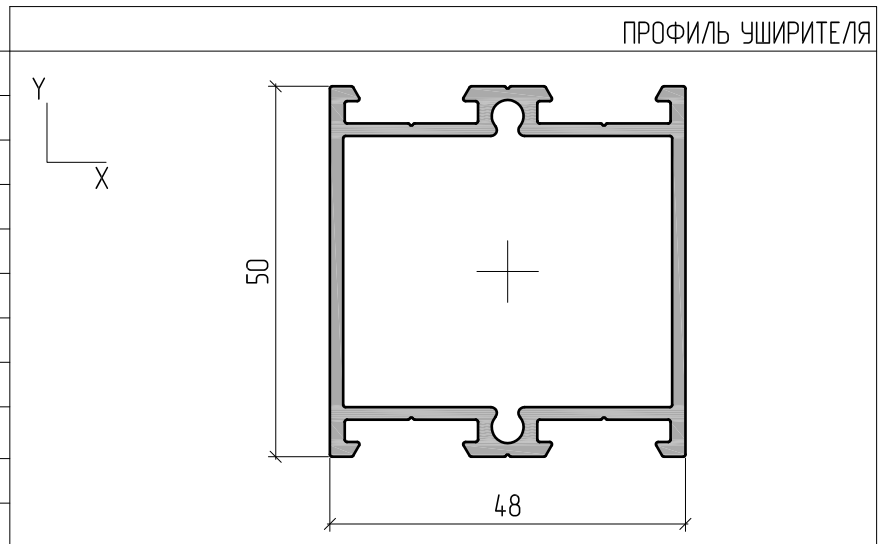
|               |                            |
|---------------|----------------------------|
| АУРС.С48.0708 | Артикул                    |
| 1,384 кг      | Теоретическая масса 1 м.п. |
| 210,6 мм      | Внешний периметр           |

ПРОФИЛЬ УГЛОВОЙ ОБЖИМНОЙ



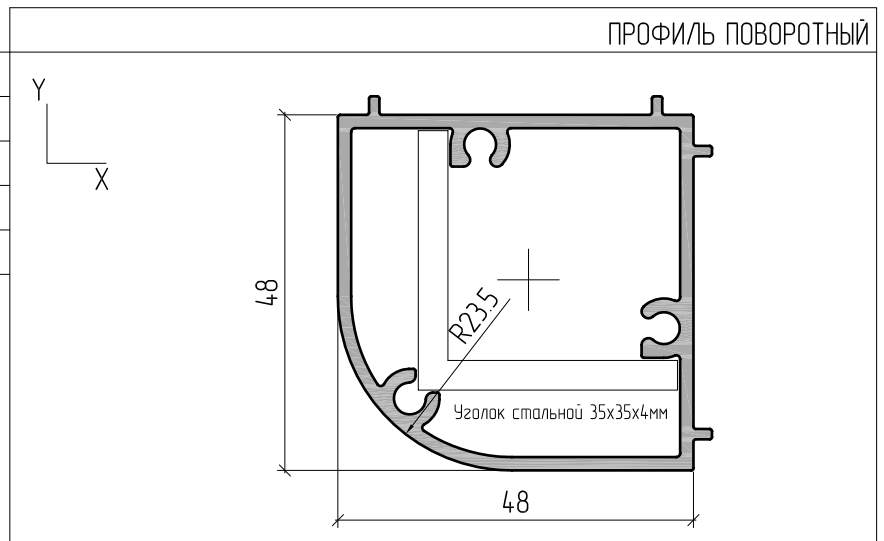
Масштаб 1:1

|                                     |                             |
|-------------------------------------|-----------------------------|
| АУРС.С48.0801                       | Артикул                     |
| 1,097 кг                            | Теоретическая масса 1 м.п.  |
| 260,0 мм                            | Внешний периметр            |
| Центральные моменты инерции         |                             |
| $J_x=13,6 \text{ см}^4$             | $J_y=12,9 \text{ см}^4$     |
| Угловые соединители                 |                             |
| АУРС.С48.0940                       | Угловая закладная           |
| Т-соединители                       |                             |
| АУРС.С48.0926                       | Закладная крепления импоста |
| Винт самонарезающий 4,8x25 DIN 7981 |                             |



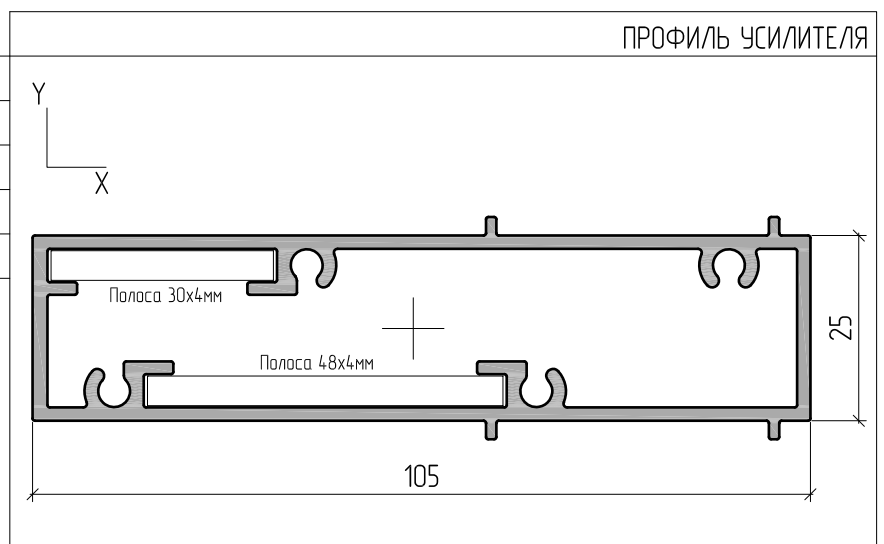
Масштаб 1:1

|                             |                            |
|-----------------------------|----------------------------|
| АУРС.С48.0802               | Артикул                    |
| 1,064 кг                    | Теоретическая масса 1 м.п. |
| 199,5 мм                    | Внешний периметр           |
| Центральные моменты инерции |                            |
| $J_x=12,6 \text{ см}^4$     | $J_y=12,6 \text{ см}^4$    |



Масштаб 1:1

|                             |                            |
|-----------------------------|----------------------------|
| АУРС.С48.0803               | Артикул                    |
| 1,613 кг                    | Теоретическая масса 1 м.п. |
| 277,4 мм                    | Внешний периметр           |
| Центральные моменты инерции |                            |
| $J_x=6,4 \text{ см}^4$      | $J_y=70,0 \text{ см}^4$    |



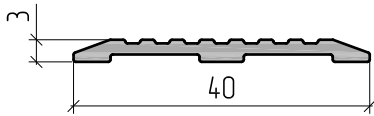
|               |                            |                                 |  |
|---------------|----------------------------|---------------------------------|--|
| Масштаб 1:1   |                            | ПРОФИЛЬ ДВЕРНОЙ ВСПОМОГАТЕЛЬНЫЙ |  |
| АУРС.С48.0804 | Артикул                    |                                 |  |
| 0,772 кг      | Теоретическая масса 1 м.п. |                                 |  |
| 220,0 мм      | Внешний периметр           |                                 |  |

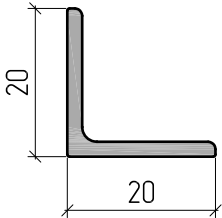
|               |                            |                |  |
|---------------|----------------------------|----------------|--|
| Масштаб 1:1   |                            | ПРОФИЛЬ ПОРОГА |  |
| АУРС.С48.0805 | Артикул                    |                |  |
| 0,508 кг      | Теоретическая масса 1 м.п. |                |  |
| 169,3 мм      | Внешний периметр           |                |  |

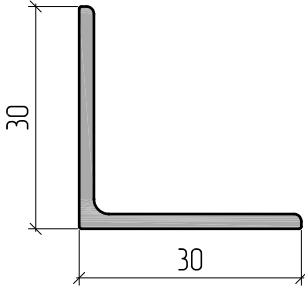
|               |                            |                |  |
|---------------|----------------------------|----------------|--|
| Масштаб 1:1   |                            | ПРОФИЛЬ ПОРОГА |  |
| АУРС.С48.0806 | Артикул                    |                |  |
| 0,676 кг      | Теоретическая масса 1 м.п. |                |  |
| 117,8 мм      | Внешний периметр           |                |  |

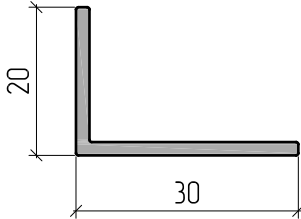
|               |                            |                |  |
|---------------|----------------------------|----------------|--|
| Масштаб 1:1   |                            | ПРОФИЛЬ ПОРОГА |  |
| АУРС.С48.0807 | Артикул                    |                |  |
| 0,454 кг      | Теоретическая масса 1 м.п. |                |  |
| 154,2 мм      | Внешний периметр           |                |  |

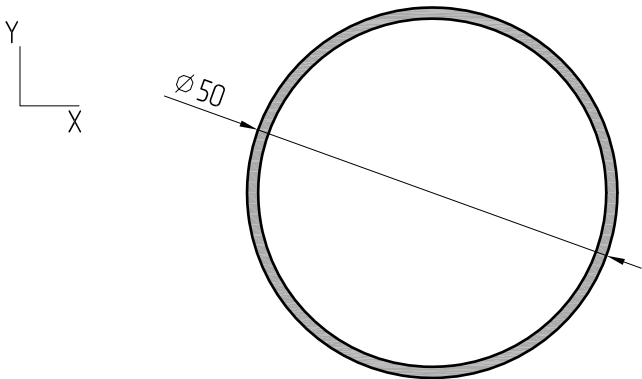
|               |                            |                |  |
|---------------|----------------------------|----------------|--|
| Масштаб 1:1   |                            | ПРОФИЛЬ ПОРОГА |  |
| АУРС.С48.0808 | Артикул                    |                |  |
| 0,607 кг      | Теоретическая масса 1 м.п. |                |  |
| 111,4 мм      | Внешний периметр           |                |  |

|               |                            |  |
|---------------|----------------------------|--|
| Масштаб 1:1   |                            | ПРОФИЛЬ ПОРОГА   |
| АУРС.С48.0809 | Артикул                    |  |
| 0,215 кг      | Теоретическая масса 1 м.п. |  |
| 89,1 мм       | Внешний периметр           |  |
|               |                            |  |

|               |                            |  |
|---------------|----------------------------|--|
| Масштаб 1:1   |                            | ПРОФИЛЬ АЛЮМИНИЕВЫЙ ЭКСТРУДИРОВАННЫЙ   |
| АУРС.120.0101 | Артикул                    |  |
| 0,138 кг      | Теоретическая масса 1 м.п. |  |
| 79,2 мм       | Внешний периметр           |  |
|               |                            |  |

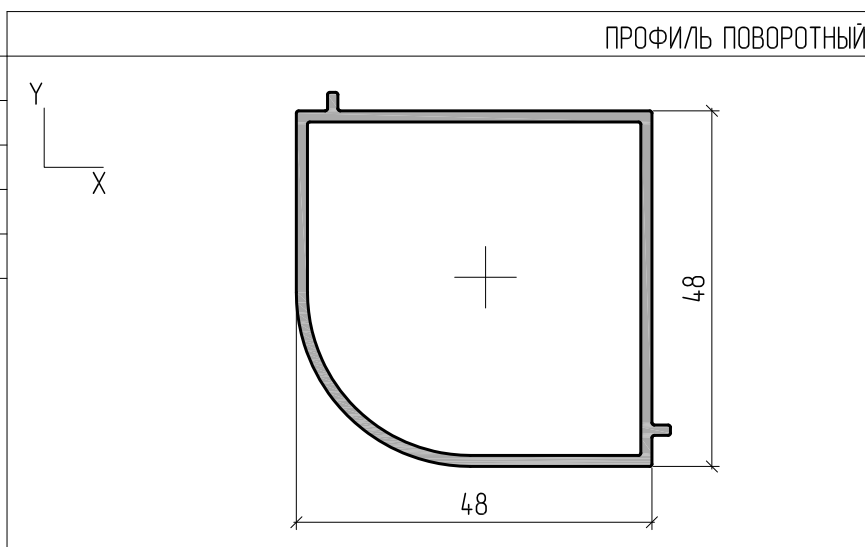
|               |                            |   |
|---------------|----------------------------|---|
| Масштаб 1:1   |                            | ПРОФИЛЬ АЛЮМИНИЕВЫЙ ЭКСТРУДИРОВАННЫЙ  |
| АУРС.120.0103 | Артикул                    |  |
| 0,207 кг      | Теоретическая масса 1 м.п. |   |
| 77,9 мм       | Внешний периметр           |   |
|               |                            |   |

|               |                            |  |
|---------------|----------------------------|--|
| Масштаб 1:1   |                            | ПРОФИЛЬ АЛЮМИНИЕВЫЙ ЭКСТРУДИРОВАННЫЙ   |
| АУРС.120.0202 | Артикул                    |  |
| 0,235 кг      | Теоретическая масса 1 м.п. |  |
| 99,2 мм       | Внешний периметр           |  |
|               |                            |  |

|               |                            |  |
|---------------|----------------------------|--|
| Масштаб 1:1   |                            | ПРОФИЛЬ АЛЮМИНИЕВЫЙ ЭКСТРУДИРОВАННЫЙ   |
| АУРС.120.0401 | Артикул                    |  |
| 0,619 кг      | Теоретическая масса 1 м.п. |  |
| 157,1 мм      | Внешний периметр           |  |
|               |                            |  |

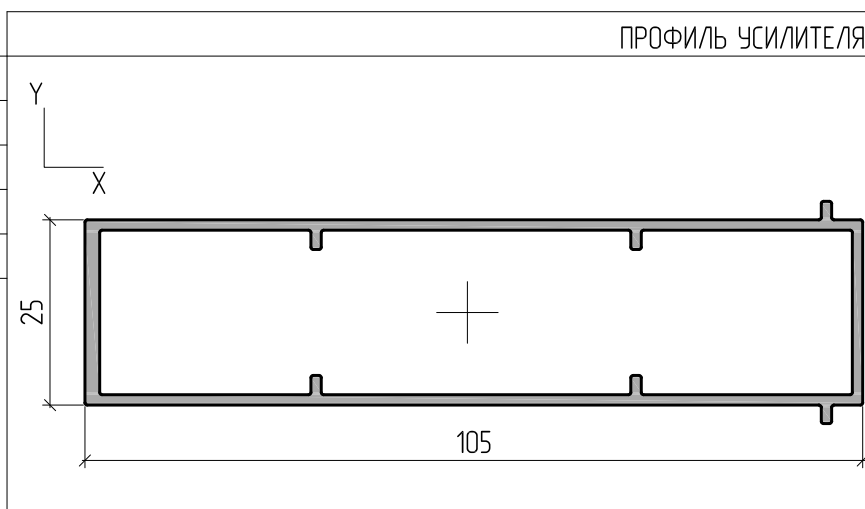
Масштаб 1:1

|                             |                            |
|-----------------------------|----------------------------|
| АУРС.С43.0802               | Артикул                    |
| 0,733 кг                    | Теоретическая масса 1 м.п. |
| 190,5 мм                    | Внешний периметр           |
| Центральные моменты инерции |                            |
| $J_x=9,2 \text{ см}^4$      | $J_y=9,3 \text{ см}^4$     |



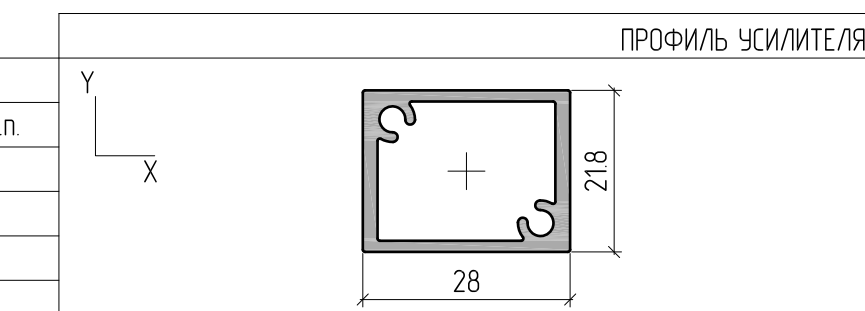
Масштаб 1:1

|                             |                            |
|-----------------------------|----------------------------|
| АУРС.С43.0803               | Артикул                    |
| 1,056 кг                    | Теоретическая масса 1 м.п. |
| 268,5 мм                    | Внешний периметр           |
| Центральные моменты инерции |                            |
| $J_x=4,7 \text{ см}^4$      | $J_y=49,4 \text{ см}^4$    |



Масштаб 1:1

|                             |                            |
|-----------------------------|----------------------------|
| АУРС.110.0702               | Артикул                    |
| 0,490 кг                    | Теоретическая масса 1 м.п. |
| 99,0 мм                     | Внешний периметр           |
| Центральные моменты инерции |                            |
| $J_x=1,2 \text{ см}^4$      | $J_y=2,0 \text{ см}^4$     |







**ALUTECH ALT C48**



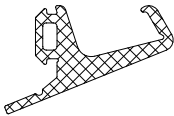




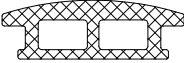
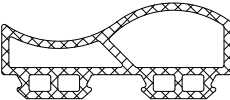
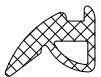
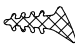
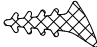

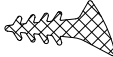
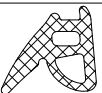


СИСТЕМА РАМНОГО  
ОСТЕКЛЕНИЯ  
БЕЗ ТЕРМОРАЗРЫВА

## УПЛОТНИТЕЛИ





## Уплотнители

| Артикул       | Код по каталогу | Эскиз   | Масса,<br>м.п., кг | Материал     | Упаковка,<br>м.п. | Описание  |
|---------------|-----------------|---|--------------------|--------------|-------------------|---|
| FRK07         | 10210600        |    | 0,031              | EPDM         | 400               | Уплотнитель притвора для створки/рамы двери       |
| FRK09         | 10210800        |    | 0,068              | EPDM         | 250               | Уплотнитель паза створки                          |
| FRK27         | 10413100        |    | 0,119              | EPDM         | 150               | Средний уплотнитель                               |
| FRK28         | 10413200        |    | 0,106              | EPDM         | 150               | Стыковочный уплотнитель                           |
| FRK29-01      | 10415900        |    | 0,043              | EPDM         | 400               | Уплотнитель стекла                                |
| FRK30         | 10413400        |    | 0,034              | EPDM         | 375               | Уплотнитель притвора порога FAPIM                 |
| FRK31         | 10413500        |   | 0,021              | Co-extr. PVC | 300               | Уплотнитель притвора для створки/рамы двери FAPIM |
| FRK32         | 10413600        |  | 0,158              | EPDM         | 90                | Уплотнитель паза двери FAPIM                      |
| FRK33         | 10413700        |  | 0,972              | EPDM         | 50                | Уплотнитель паза двери                            |
| FRK36         | 11216300        |  | 0,070              | EPDM         | 250               | Уплотнитель резиновый                             |
| FRK37         | 10415400        |  | 0,062              | EPDM         | 600               | Уплотнитель резиновый                             |
| FRK38         | 10415500        |  | 0,092              | EPDM         | 400               | Уплотнитель резиновый                             |
| FRK39         | 10415600        |  | 0,123              | EPDM         | 300               | Уплотнитель резиновый                             |
| FRK40         | 10415700        |  | 0,123              | EPDM         | 300               | Уплотнитель резиновый                             |
| FRK67         | 11216600        |  | 0,110              | EPDM         | 200               | Уплотнитель резиновый                             |
| PB048.0750-FP | 10211300        |  | 0,009              | комбинир.    | 1000              | Уплотнитель щеточный                              |
| SK10.134BLK   | 10413800        |  | 0,020              | комбинир.    | 1000              | Уплотнитель щеточный                              |






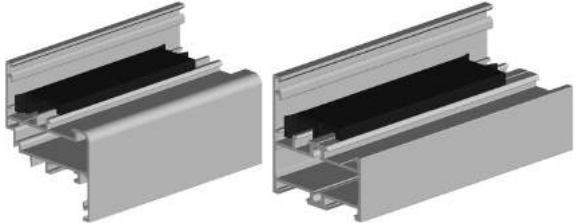

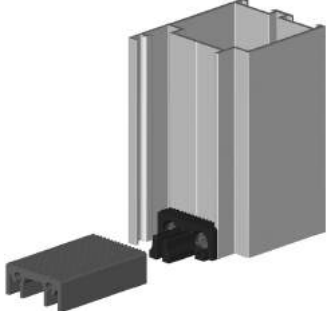

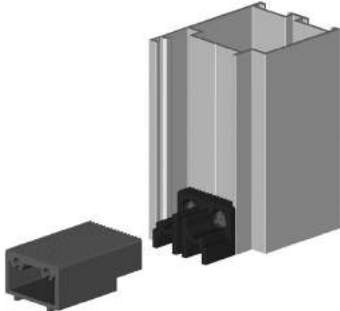

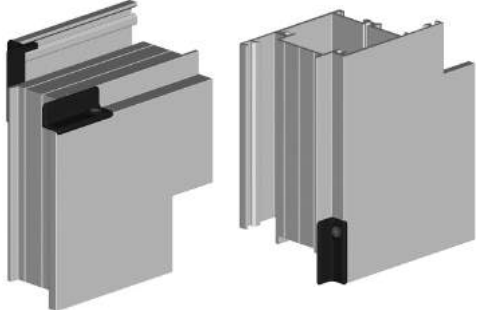

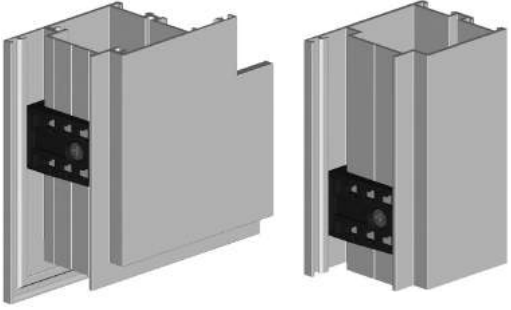
**ALUTECH ALT C48**


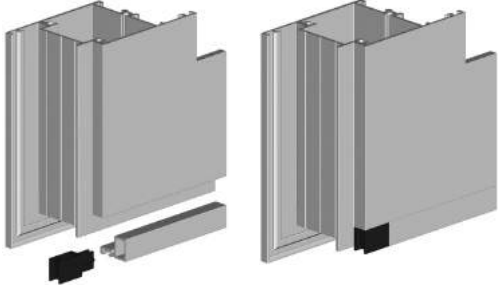

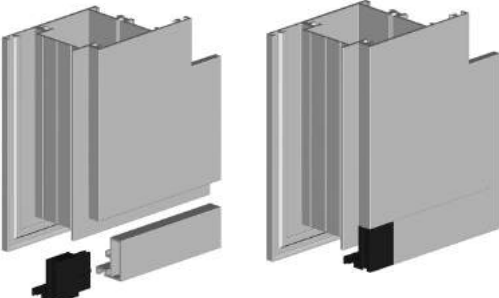

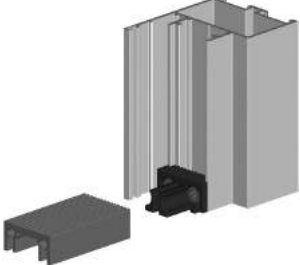
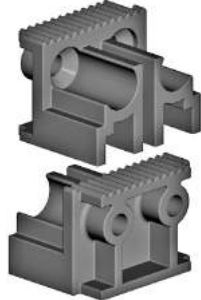
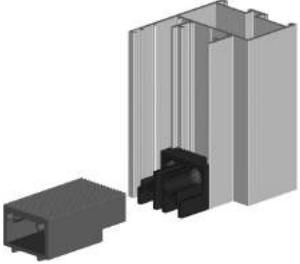
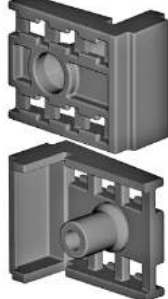
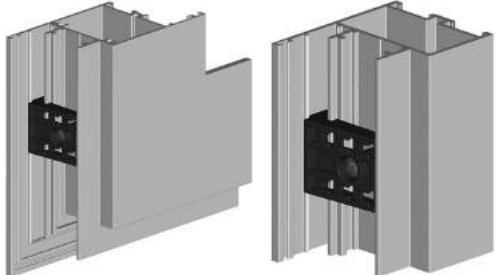
СИСТЕМА РАМНОГО  
ОСТЕКЛЕНИЯ  
БЕЗ ТЕРМОРАЗРЫВА


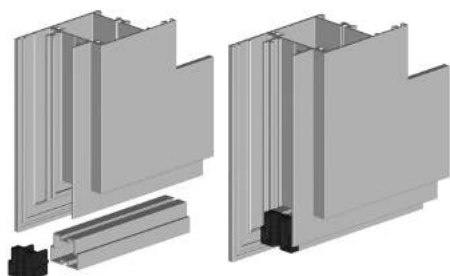

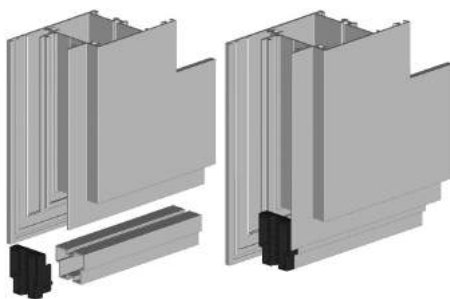

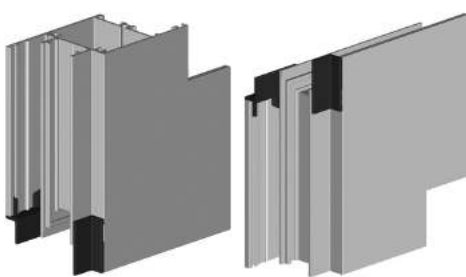
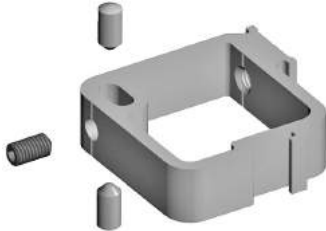
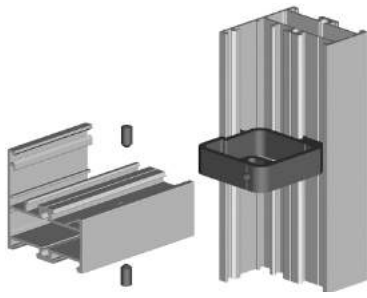
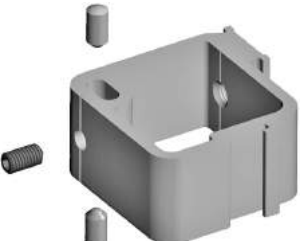
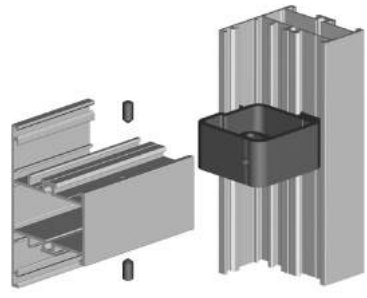
## КОМПЛЕКТУЮЩИЕ ИЗДЕЛИЯ

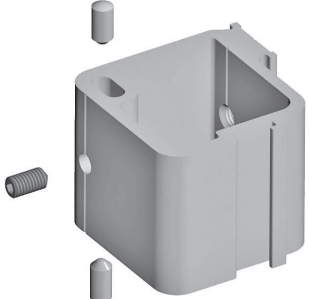
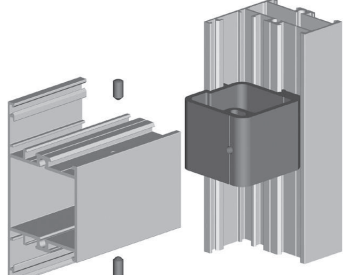
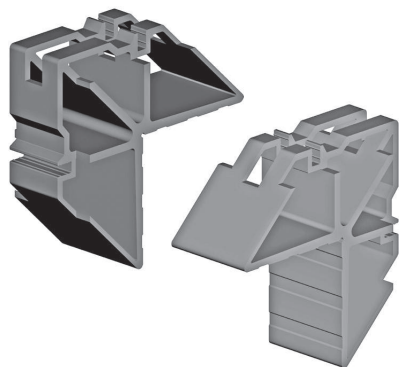
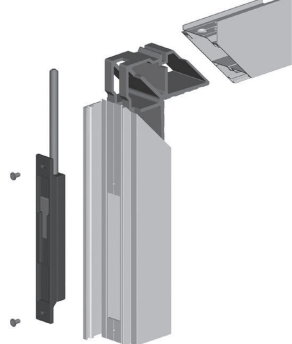
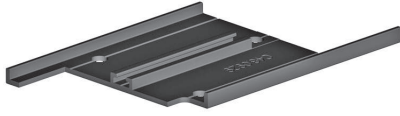
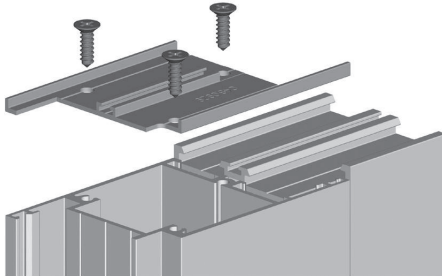

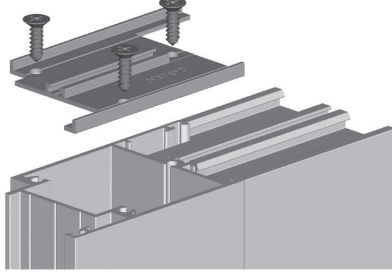
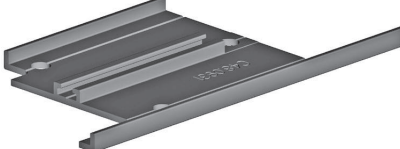
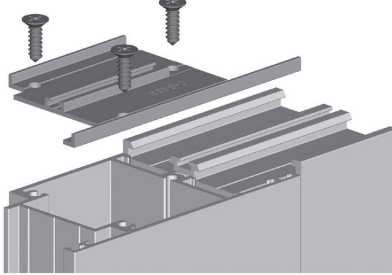
05




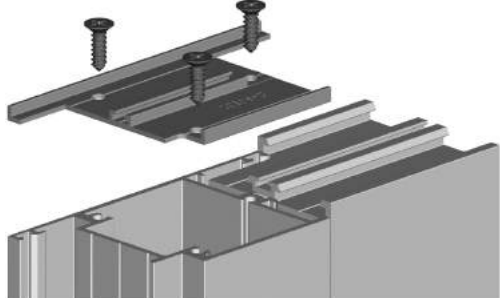

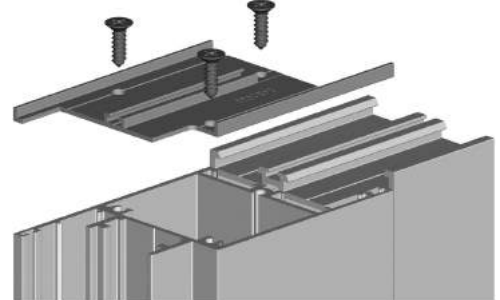

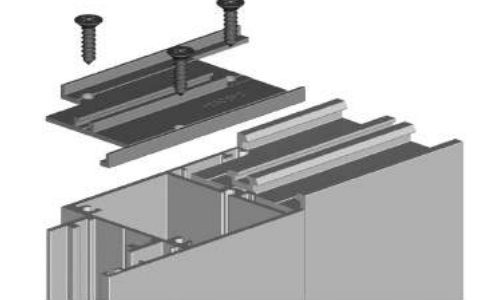

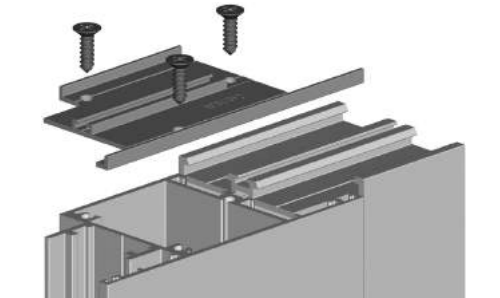

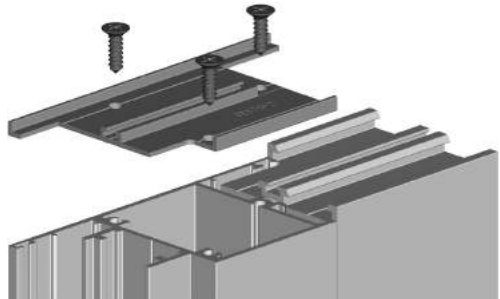
| Рисунок   | Код      | Артикул       | Обозначение  |
|---|----------|---------------|--|
|    | 10410100 | АУРС.С48.0901 | <br>Подкладка опорная. Упаковка 300 шт.  |
|    | 10410200 | АУРС.С48.0902 | <br>Комплект крепления порога низкого АУРС.С48.0805. Упаковка 50 комплектов   |
|  | 10410300 | АУРС.С48.0904 | <br>Комплект крепления порога высокого АУРС.С48.0806. Упаковка 25 комплектов |
|  | 10410400 | АУРС.С48.0906 | <br>Заглушка. Упаковка раздельная по 100 шт.                                 |
|   | 10410500 | АУРС.С48.0907 |  |
|  | 10410600 | АУРС.С48.0908 | <br>Щеткодержатель. Упаковка 50 шт.  |


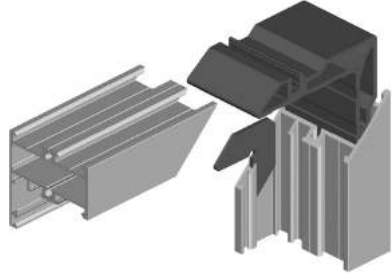

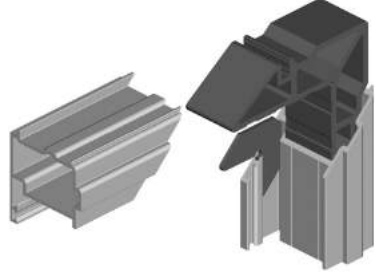
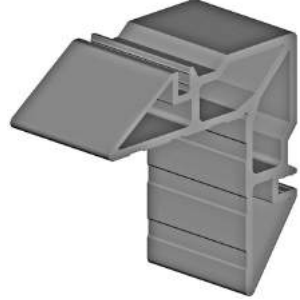
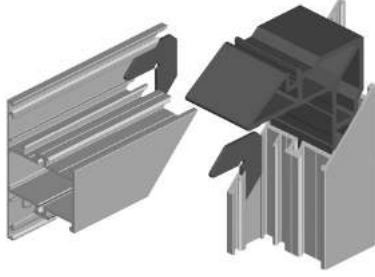

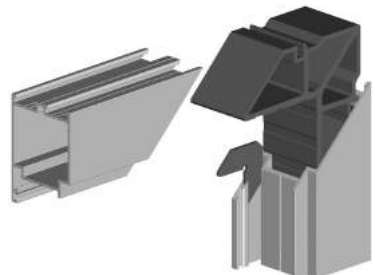

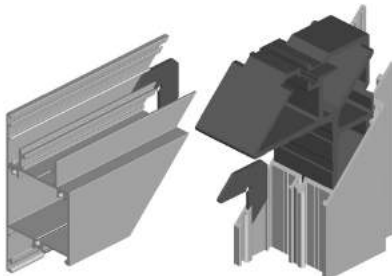
| Рисунок   | Код      | Артикул       | Обозначение   |
|---|----------|---------------|---|
|    | 10410700 | АУРС.С48.0909 | <br>Заглушка профиля примыкания АУРС.С48.0618.<br>Упаковка 50 шт.                   |
|   | 10410800 | АУРС.С48.0910 | <br>Комплект заглушек профиля примыкания АУРС.<br>С48.0619. Упаковка 50 комплектов  |
|  | 10410900 | АУРС.С48.0912 | <br>Комплект крепления порога низкого АУРС.<br>С48.0807. Упаковка 50 комплектов  |
|  | 10411000 | АУРС.С48.0914 | <br>Комплект крепления порога высокого АУРС.<br>С48.0808. Упаковка 25 комплектов |
|  | 10411100 | АУРС.С48.0916 | <br>Щеткодержатель. Упаковка 50 шт.   |


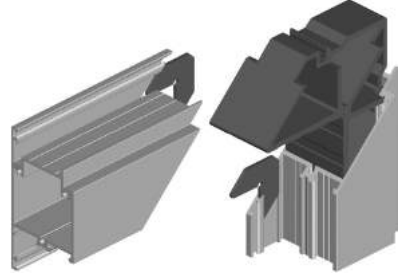
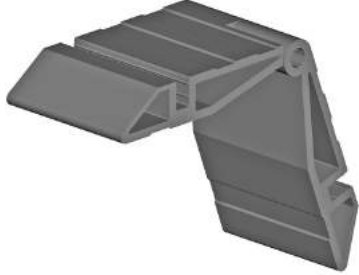
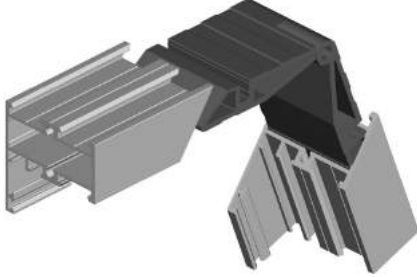
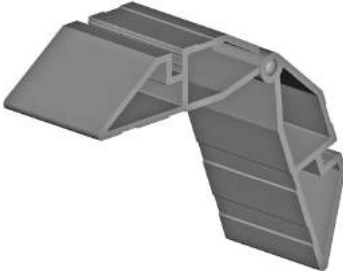
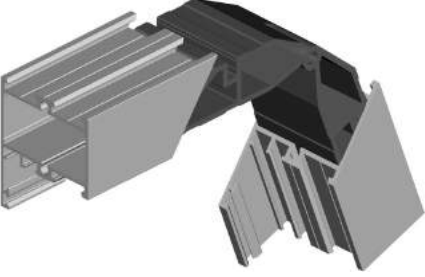

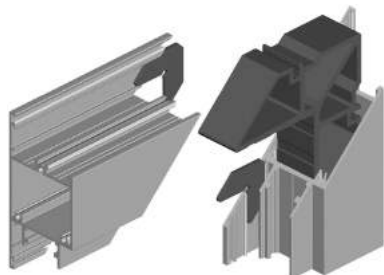
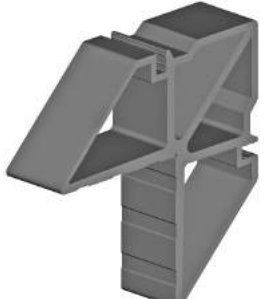
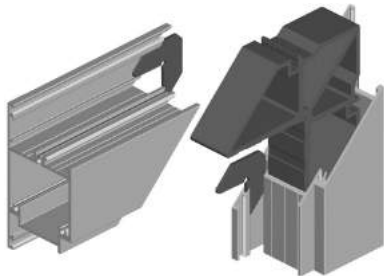
| Рисунок   | Код      | Артикул       | Обозначение  |
|---|----------|---------------|--|
|    | 10411200 | АУРС.С48.0917 | <br>Заглушка профиля примыкания АУРС.С48.0620.<br>Упаковка 50 шт.                    |
|   | 10411300 | АУРС.С48.0918 | <br>Заглушка профиля примыкания АУРС.С48.0620.<br>Упаковка 50 шт.                    |
|  | 10411500 | АУРС.С48.0920 | <br>Заглушка. Упаковка раздельная по 100 штук                                      |
|   | 10411600 | АУРС.С48.0921 |  |
|  | 10411700 | АУРС.С48.0922 | <br>Закладная крепления импоста (в комплекте с крепежом). Упаковка 50 комплектов  |
|  | 10411800 | АУРС.С48.0924 | <br>Закладная крепления импоста (в комплекте с крепежом). Упаковка 100 комплектов |

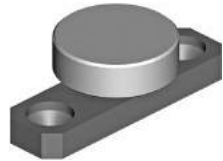
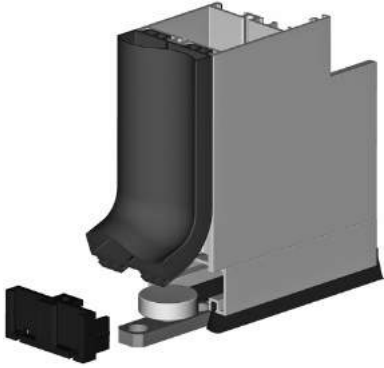

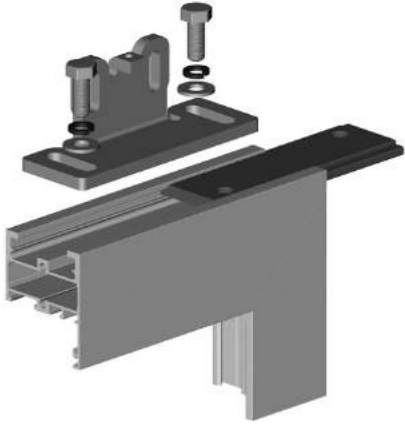

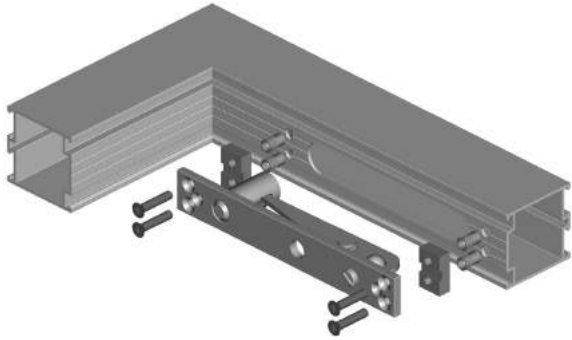
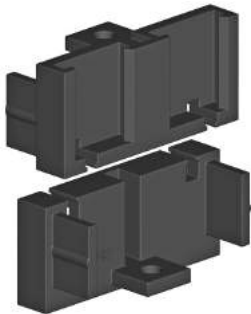
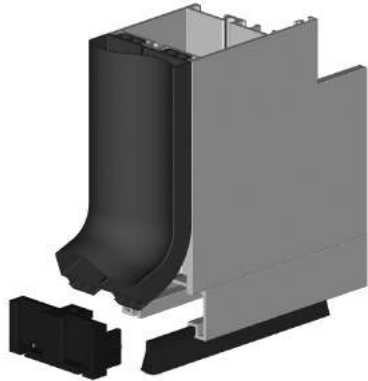
| Рисунок   | Код  | Артикул       | Обозначение  |
|---|--|---------------|--|
|    | 10411900   | АУРС.С48.0926 | <br>Закладная крепления импоста (в комплекте с крепежом). Упаковка 100 комплектов |
|   | 10412000   | АУРС.С48.0928 | <br>Угловая закладная. Упаковка 16 шт.<br>Исходный профиль АУРС.С48.0705 L=44 мм |
|  | 10412100<br>(неокраш.)<br>10412121<br>(RAL 9016) | АУРС.С48.0929 | <br>Крышка профиля створки. Упаковка 50 шт.                                     |
|  | 10412200<br>(неокраш.)<br>10412221<br>(RAL 9016) | АУРС.С48.0930 | <br>Крышка профиля створки. Упаковка 50 шт.                                     |
|  | 10412300<br>(неокраш.)<br>10412321<br>(RAL 9016) | АУРС.С48.0931 | <br>Крышка профиля створки. Упаковка 50 шт.                                     |




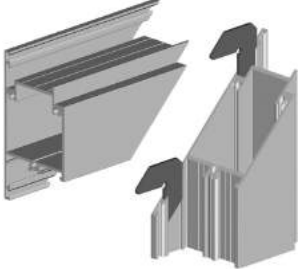

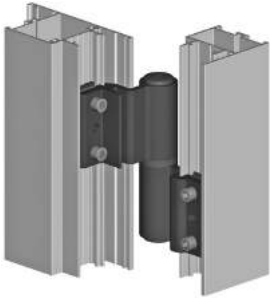

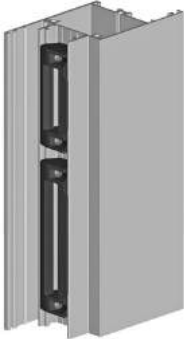





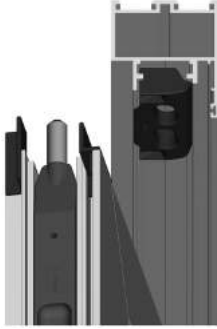

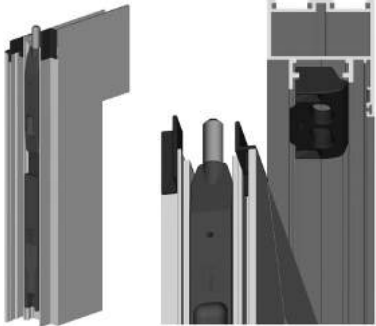
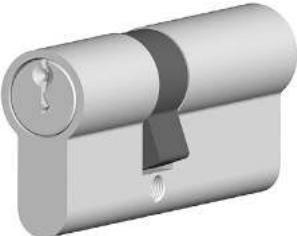
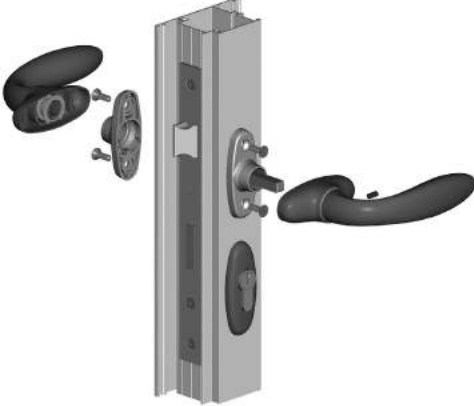


| Рисунок   | Код  | Артикул       | Обозначение   |
|---|--|---------------|---|
|    | 10412400<br>(неокраш.)<br>10412421<br>(RAL 9016) | АУРС.С48.0932 | <br>Крышка профиля створки. Упаковка 50 шт.   |
|    | 10412500<br>(неокраш.)<br>10412521<br>(RAL 9016) | АУРС.С48.0933 | <br>Крышка профиля створки. Упаковка 50 шт.   |
|  | 10412600<br>(неокраш.)<br>10412621<br>(RAL 9016) | АУРС.С48.0934 | <br>Крышка профиля створки. Упаковка 50 шт. |
|  | 10412700<br>(неокраш.)<br>10412721<br>(RAL 9016) | АУРС.С48.0935 | <br>Крышка профиля створки. Упаковка 50 шт. |
|  | 10412800<br>(неокраш.)<br>10412821<br>(RAL 9016) | АУРС.С48.0936 | <br>Крышка профиля створки. Упаковка 50 шт. |









| Рисунок   | Код      | Артикул       | Обозначение   |
|---|----------|---------------|---|
|    | 10413900 | АУРС.С48.0937 | <br>Угловая закладная. Упаковка 60 шт.<br>Исходный профиль АУРС.С48.0702 L=44 мм   |
|    | 10414000 | АУРС.С48.0938 | <br>Угловая закладная. Упаковка 10 шт.<br>Исходный профиль АУРС.С48.0703 L=28 мм   |
|  | 10414100 | АУРС.С48.0939 | <br>Угловая закладная. Упаковка 30 шт.<br>Исходный профиль АУРС.С48.0703 L=44 мм |
|  | 10414200 | АУРС.С48.0940 | <br>Угловая закладная. Упаковка 35 шт.<br>Исходный профиль АУРС.С48.0704 L=44 мм |
|  | 10414300 | АУРС.С48.0941 | <br>Угловая закладная. Упаковка 35 шт.<br>Исходный профиль АУРС.С48.0704 L=44 мм |

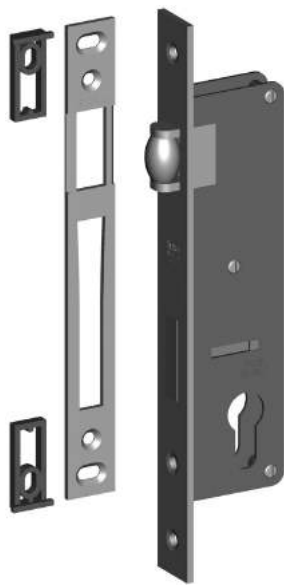
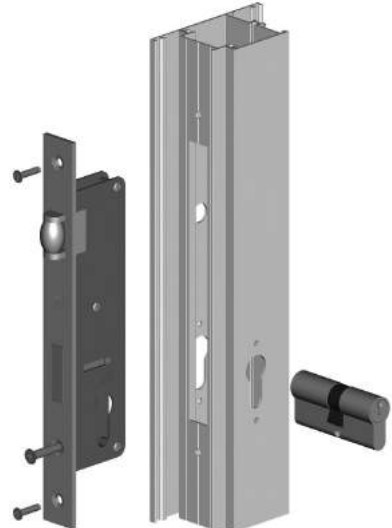

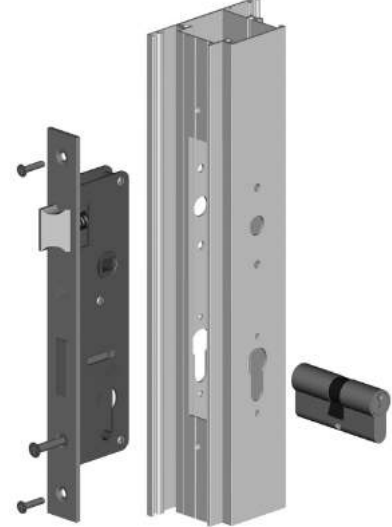
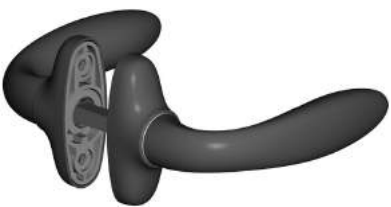
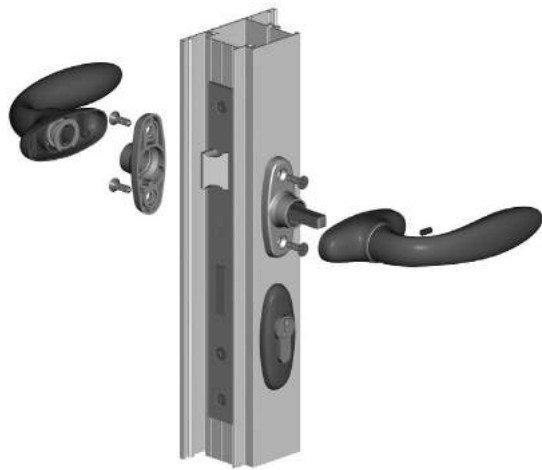
| Рисунок   | Код      | Артикул          | Обозначение   |
|---|----------|------------------|---|
|    | 10414400 | АУРС.С 48.0942   | <br>Угловая закладная. Упаковка 30 шт.<br>Исходный профиль АУРС.С48.0705 L=44 мм    |
|    | 10814100 | АУРС.W62.0960-04 | <br>Угловая закладная. Упаковка 50 шт.<br>Исходный профиль АУРС.С48.0707 L=44 мм    |
|  | 10814600 | АУРС.W62.0962-04 | <br>Угловая закладная. Упаковка 40 шт.<br>Исходный профиль АУРС.С48.0708 L=44 мм  |
|  | 10416100 | АУРС.С48.0946    | <br>Закладная угловая. Упаковка 32 шт.<br>Исходный профиль АУРС.С48.0704 L=28 мм |
|  | 10416200 | АУРС.С48.0947    | <br>Закладная угловая. Упаковка 27 шт.<br>Исходный профиль АУРС.С48.0705 L=28 мм |

| Рисунок   | Код      | Артикул       | Обозначение  |
|---|----------|---------------|--|
|    | 10414500 | STY-19-C3LT   | <br>Ролик дверной для автоматических раздвижных дверей                          |
|   | 10434000 | AYPC.C48.0944 | <br>Вставка для профиля AYPC.C48.0107<br>Упаковка 12 шт.                       |
|  | 10416000 | AYPC.C48.0945 | <br>Подкладка опорная для верхней оси доводчика GTS-840. Норма упаковки 50 шт. |
|  | 10416300 | AYPC.C48.0948 | <br>Заглушка профиля примыкания AYPC.C48.0627                                 |


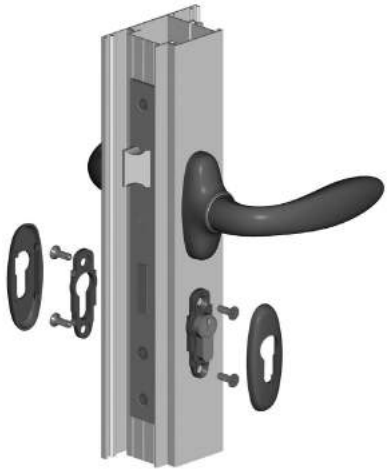




| Рисунок   | Код  | Артикул                       | Обозначение  |
|---|--|-------------------------------|--|
|    | 10411400   | АУРС.С48.0919<br>Цвет: черный | <br>Заглушка водоотвода. Норма упаковки – 100 шт. |
|   | 10411401   | АУРС.С48.0919<br>Цвет: белый  |  |
|    | 10813600   | АУРС.W62.0957                 | <br>Уголок выравнивающий                          |
|  | 10430021<br>(RAL 9016)<br>10430032<br>(RAL 9005) | 5500Bi                        | <br>Петля Farim                                  |
|  | 10430200   | 5413A                         | <br>Планка ответная под защелку                 |
|  | 10430300   | 5413C                         | <br>Планка ответная под ригель                  |

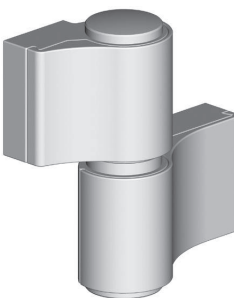
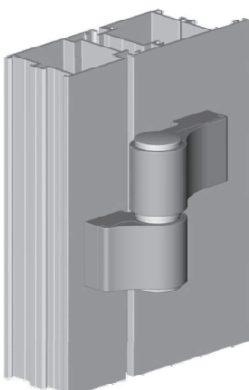
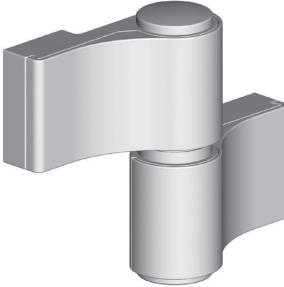
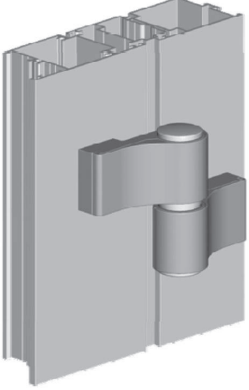
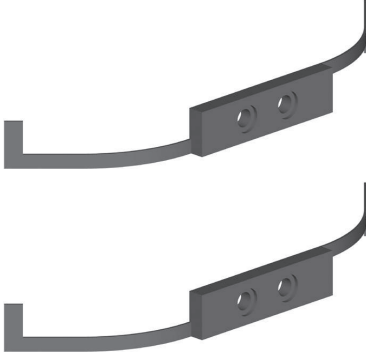
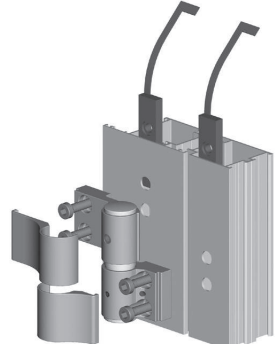
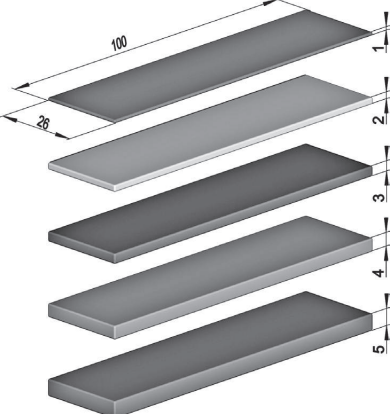
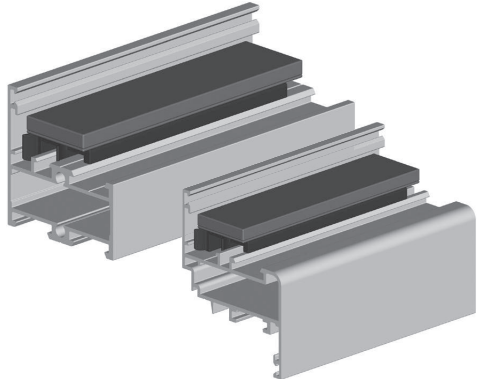
| Рисунок   | Код      | Артикул | Обозначение  |
|---|----------|---------|--|
|    | 10430400 | 5413D   | <br>Планка ответная шпингалета  |
|   | 10430100 | 5410    | <br>Шпингалет FAPIM  |
|  | 13150000 | 1503035 | <br>Сердечник замка ICSA 35/30 (для створки АУРС. С48.0202/03) и ICSA 35/35 (для створки АУРС. С48.0204/05) |
|   | 13150300 | 1503535 |  |
|  | 13110500 | 3012.00 | <br>Планка ответная верхняя Stublina  |


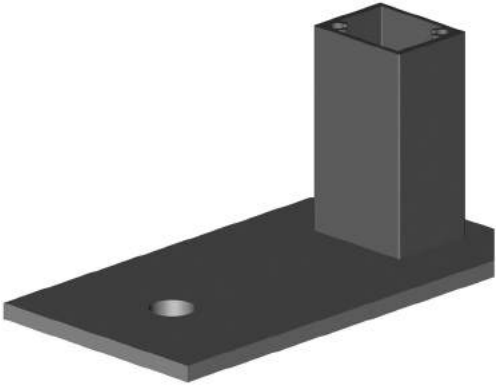

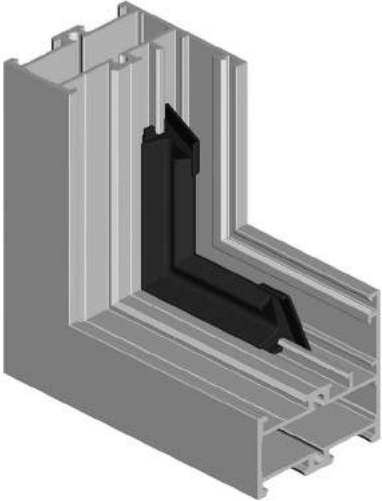
| Рисунок   | Код      | Артикул                 | Обозначение   |
|---|----------|-------------------------|---|
|    | 13110700 | 3009.00                 | <br>Планка ответная нижняя Stublina                              |
|   | 13110621 | 3010.00<br>Цвет-RAL9016 | <br>Шпингалет накладной Stublina.<br>Высота 10 мм, длина 140 мм |
|   | 13210632 | 3010.00<br>Цвет-RAL9005 |   |
|   | 13210631 | 3010.00<br>Цвет-RAL9006 |   |
|  | 13110321 | 3060.00<br>Цвет-RAL9016 | <br>Шпингалет накладной Stublina.<br>Высота 8 мм, длина 225 мм |
|   | 13110332 | 3060.00<br>Цвет-RAL9005 |   |
|  | 13110421 | 3008.00<br>Цвет-RAL9016 | <br>Шпингалет врезной Stublina                                 |
|   | 13110432 | 3008.00<br>Цвет-RAL9005 |   |

| Рисунок   | Код      | Артикул                 | Обозначение  |
|---|----------|-------------------------|--|
|    | 13150500 | 106E30F24               | <br>Замок роликовый ICSA. D=30мм,<br>планка шириной 24 мм,<br>Поставляется с ответной планкой |
|   | 13150600 | 102E30F24               | <br>Замок фалевый ICSA. D=30мм,<br>планка шириной 24 мм,<br>Поставляется с ответной планкой  |
|  | 13110021 | 1032.00<br>Цвет-RAL9016 | <br>Ручка дверная нажимная Stublina  |
|   | 13110032 | 1032.00<br>Цвет-RAL9005 |  |
|   | 13110031 | 1032.00<br>Цвет-RAL9006 |  |



| Рисунок   | Код      | Артикул                   | Обозначение   |
|---|----------|---------------------------|---|
|    | 13110121 | 1031.02<br>Цвет-RAL9016   |  <p>Накладка на цилиндр Stublina</p> |
|   | 13110132 | 1031.02<br>Цвет-RAL9005   |   |
|   | 13110131 | 1031.02<br>Цвет-RAL9006   |   |
|   | 13100821 | RD100.300<br>Цвет-RAL9016 |  <p>Ручка стационарная RD</p>       |
|   | 13100832 | RD100.300<br>Цвет-RAL9005 |   |
|   | 13100831 | RD100.300<br>Цвет-RAL9006 |   |
|  | 10432221 | 1020.00<br>Цвет-RAL9016   |  <p>Ручка офисная Stublina</p>     |
|   | 10432232 | 1020.00<br>Цвет-RAL9005   |   |

| Рисунок   | Код  | Артикул  | Обозначение   |
|---|--|--|---|
|    | 10838306   | 7010I_05<br>Анод. А00-Е6                                 | <br>Петля FAPIM LOIRA+ (67 мм)             |
|   | 10838300   | 7010I_41<br>Без покрытия                                 |   |
|   | 10838321   | 7010I_58<br>Цвет-RAL9016                                 |   |
|   | 10838334   | 7010I_37<br>Цвет-RAL9005                                 |   |
|   | 10837806   | 7050I_05<br>Анод. А00-Е6                                 | <br>Петля FAPIM LOIRA+ (92 мм)            |
|   | 10837200   | 7050I_41<br>Без покрытия                                 |   |
|   | 10837221   | 7050I_58<br>Цвет-RAL9016                                 |   |
|   | 10837234   | 7050I_37<br>Цвет-RAL9005                                 |   |
|  | 10430600   | 6620I_Z5   | <br>Крепежный набор к петле FAPIM LOIRA+ |
|  | 10414600<br>10414700<br>10414800<br>10414900<br>10415000 | 100×26×1<br>100×26×2<br>100×26×3<br>100×26×4<br>100×26×5 | <br>Подкладка рихтовочная.                |

| Рисунок  | Код      | Артикул       | Обозначение   |
|--|----------|---------------|---|
|   | 10213000 | АУРС.110.0943 |  <p data-bbox="1020 684 1377 753">Пластина<br/>Упаковка 30 шт. Оцинкованная</p> |
|  | 10412900 | FRK108        |  <p data-bbox="1090 1294 1308 1363">Уголок резиновый<br/>Упаковка 60 шт.</p>  |





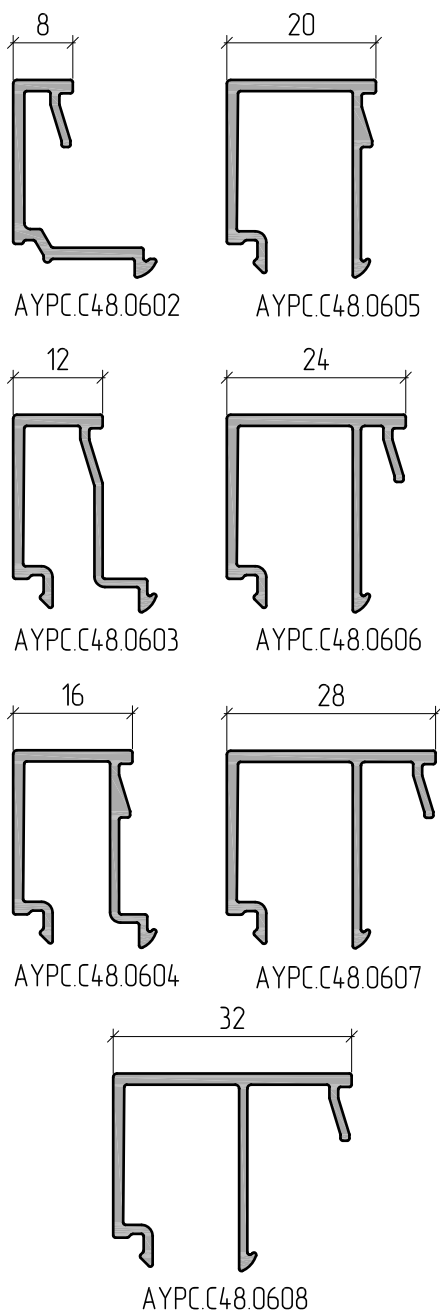
**ALUTECH ALT C48**

СИСТЕМА РАМНОГО  
ОСТЕКЛЕНИЯ  
БЕЗ ТЕРМОРАЗРЫВА

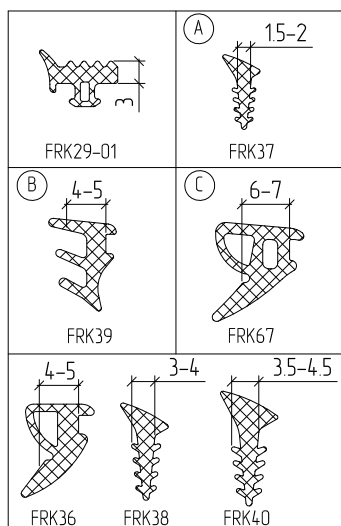
# ТАБЛИЦА ОСТЕКЛЕНИЯ, УСТАНОВКА УПЛОТНИТЕЛЕЙ



Таблица остекления



|          |   |     |               |     |          |     |
|----------|---|-----|---------------|-----|----------|-----|
| 4.5      | 3 | 435 |               | 435 | 3        | 4.5 |
| 4        | B | 32  | AYPC.C48.0608 | 32  | B        | 4   |
| 6        | A | 32  | AYPC.C48.0608 | 32  | A        | 6   |
| 8        | C | 28  | AYPC.C48.0607 | 28  | C        | 8   |
| 8        | B | 28  | AYPC.C48.0607 | 28  | B        | 8   |
| 10       | A | 28  | AYPC.C48.0607 | 28  | A        | 10  |
| 10       | C | 24  | AYPC.C48.0606 | 24  | C        | 10  |
| 12       | B | 24  | AYPC.C48.0606 | 24  | B        | 12  |
| 14       | A | 24  | AYPC.C48.0606 | 24  | A        | 14  |
| 14       | C | 20  | AYPC.C48.0605 | 20  | C        | 14  |
| 16       | B | 20  | AYPC.C48.0605 | 20  | B        | 16  |
| 18       | A | 20  | AYPC.C48.0605 | 20  | A        | 18  |
| 18       | C | 16  | AYPC.C48.0604 | 16  | C        | 18  |
| 20       | B | 16  | AYPC.C48.0604 | 16  | B        | 20  |
| 22       | A | 16  | AYPC.C48.0604 | 16  | A        | 22  |
| 22       | C | 12  | AYPC.C48.0603 | 12  | C        | 22  |
| 24       | B | 12  | AYPC.C48.0603 | 12  | B        | 24  |
| 26       | A | 12  | AYPC.C48.0603 | 12  | A        | 26  |
| 26       | C | 8   | AYPC.C48.0602 | 8   | C        | 26  |
| 28       | B | 8   | AYPC.C48.0602 | 8   | B        | 28  |
| FRK29-01 |   |     |               |     | FRK29-01 |     |
| 48       |   |     |               |     | 56       |     |



Примечание: данные в таблице являются экспериментально проверенными. В случае нечетных размеров толщин заполнения или при значительных отклонениях по толщине заполнения, рекомендуется использовать уплотнителей FRK38 и FRK40 (подбор выполняется индивидуально на каждое заполнение).  
Вместо FRK39 возможно применение уплотнителя FRK36.

Разделка уплотнителя под стекло

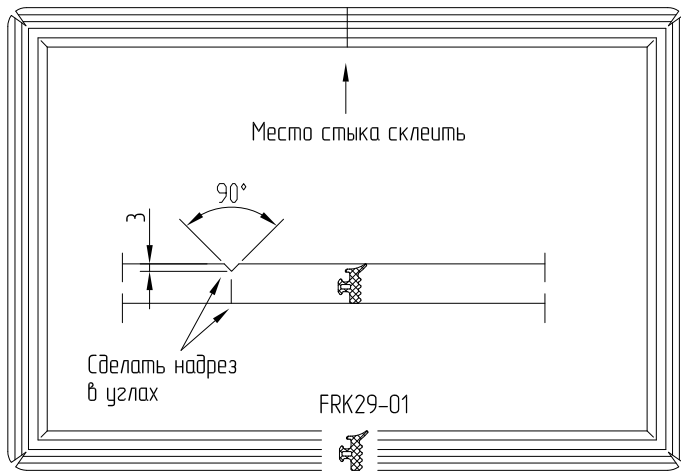


Рис.1

Разделка лунообразных уплотнителей под штапик

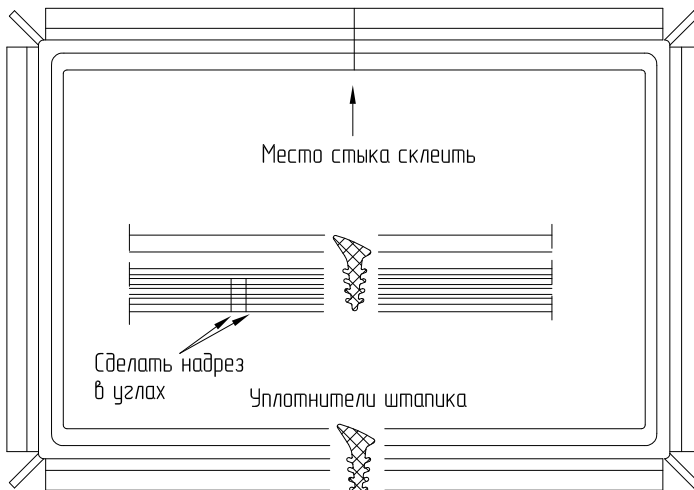


Рис.2

Сопряжение среднего уплотнителя в углах

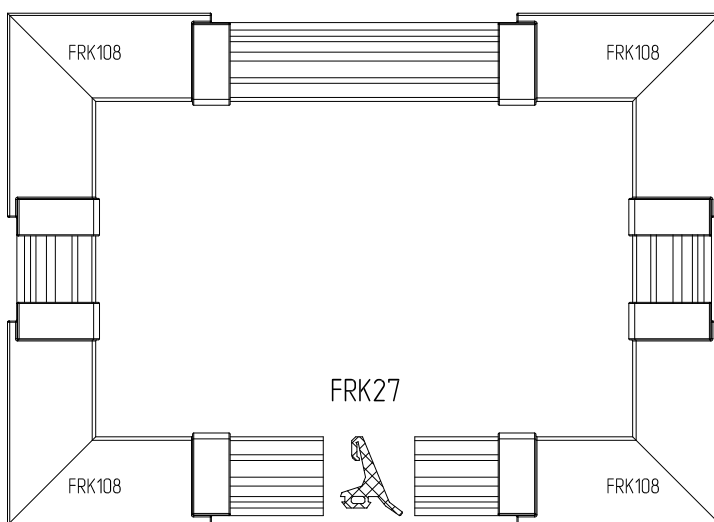
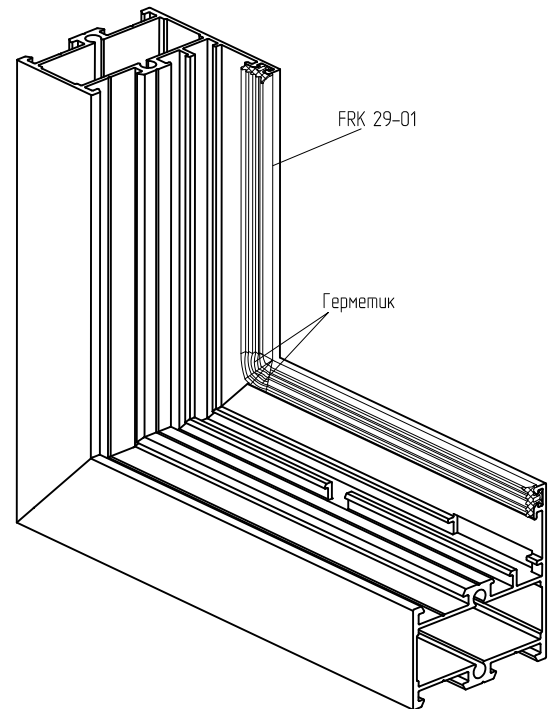


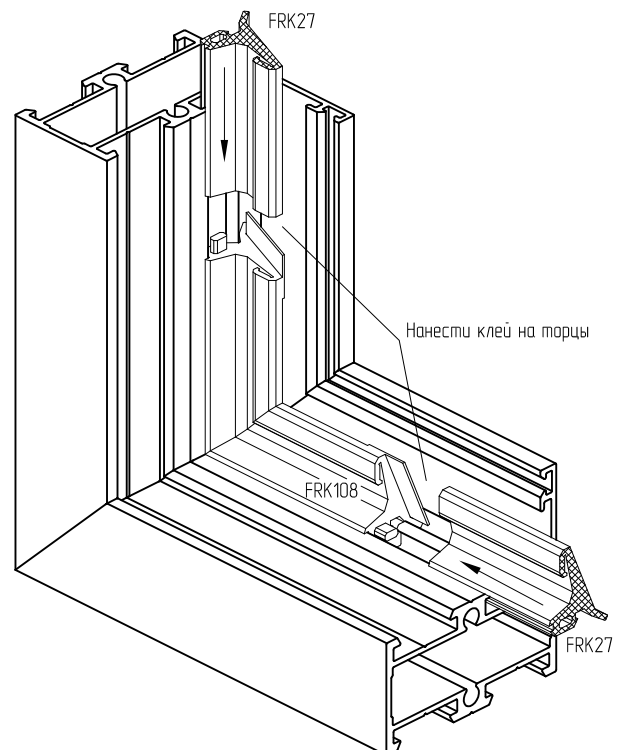
Рис.3

Порядок установки резиновых уплотнителей

1. Очистить пазы от стружки и мусора.
2. Вкатать уплотнитель FRK29-01 в паз начиная с верха согласно схеме (Рис.1).
3. Зарезку в угловых зонах выполнять согласно схеме (Рис.1).
4. Места зарезки уплотнителей заполнить герметиком.
5. Место стыка склеить.
6. Установить заполнение, штапики.
7. Согласно схеме вкатать уплотнить под штапик (Рис.2).
8. Место стыка склеить.



9. Для варианта окна со створкой соединение уплотнителя FRK27 выполнить на клей.







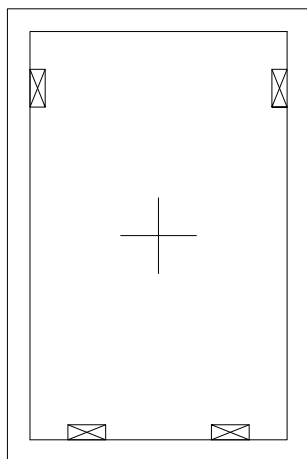
**ALUTECH ALT C48**

СИСТЕМА РАМНОГО  
ОСТЕКЛЕНИЯ  
БЕЗ ТЕРМОРАЗРЫВА

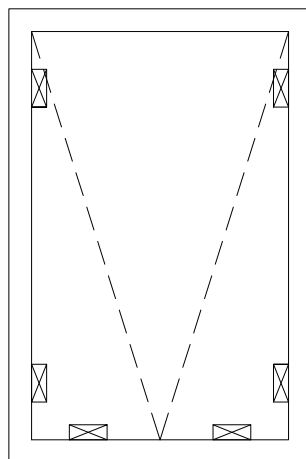
# СХЕМА УСТАНОВКИ ОПОРНЫХ ПОДКЛАДОК. УСТАНОВКА ЗАПОЛНЕНИЯ.



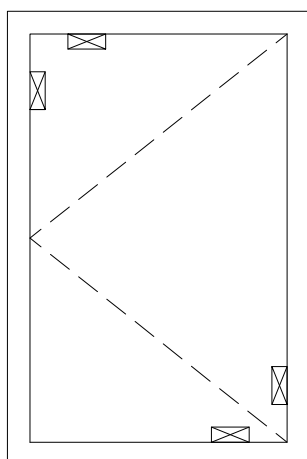
Схема установки подкладок под заполнение



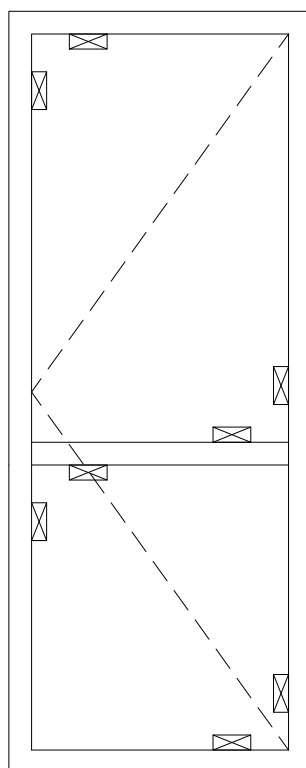
Неоткрывающееся окно



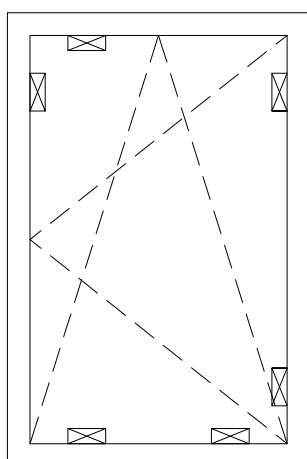
Подвесное окно



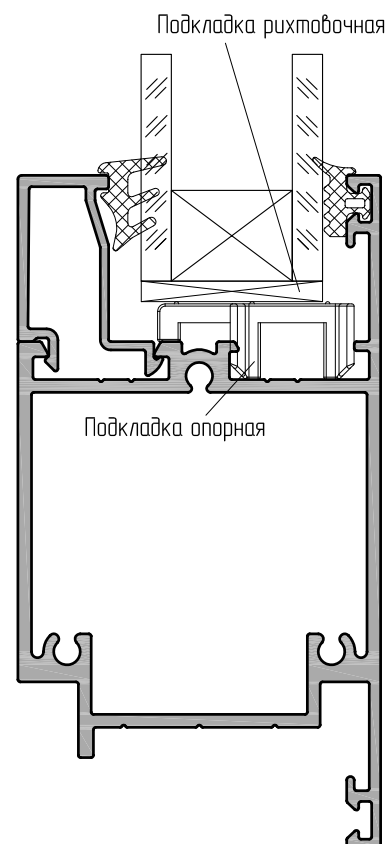
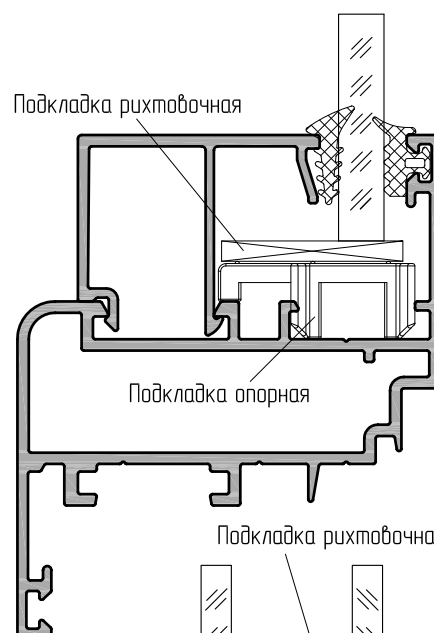
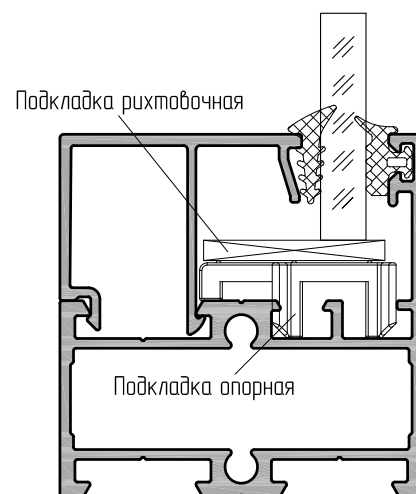
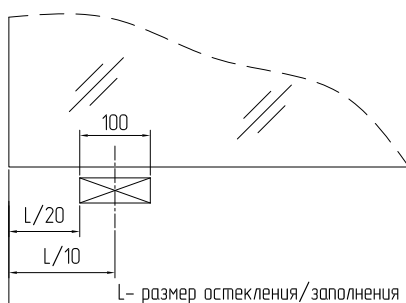
Поворотное окно



Дверная створка



Поворотно-откидное окно

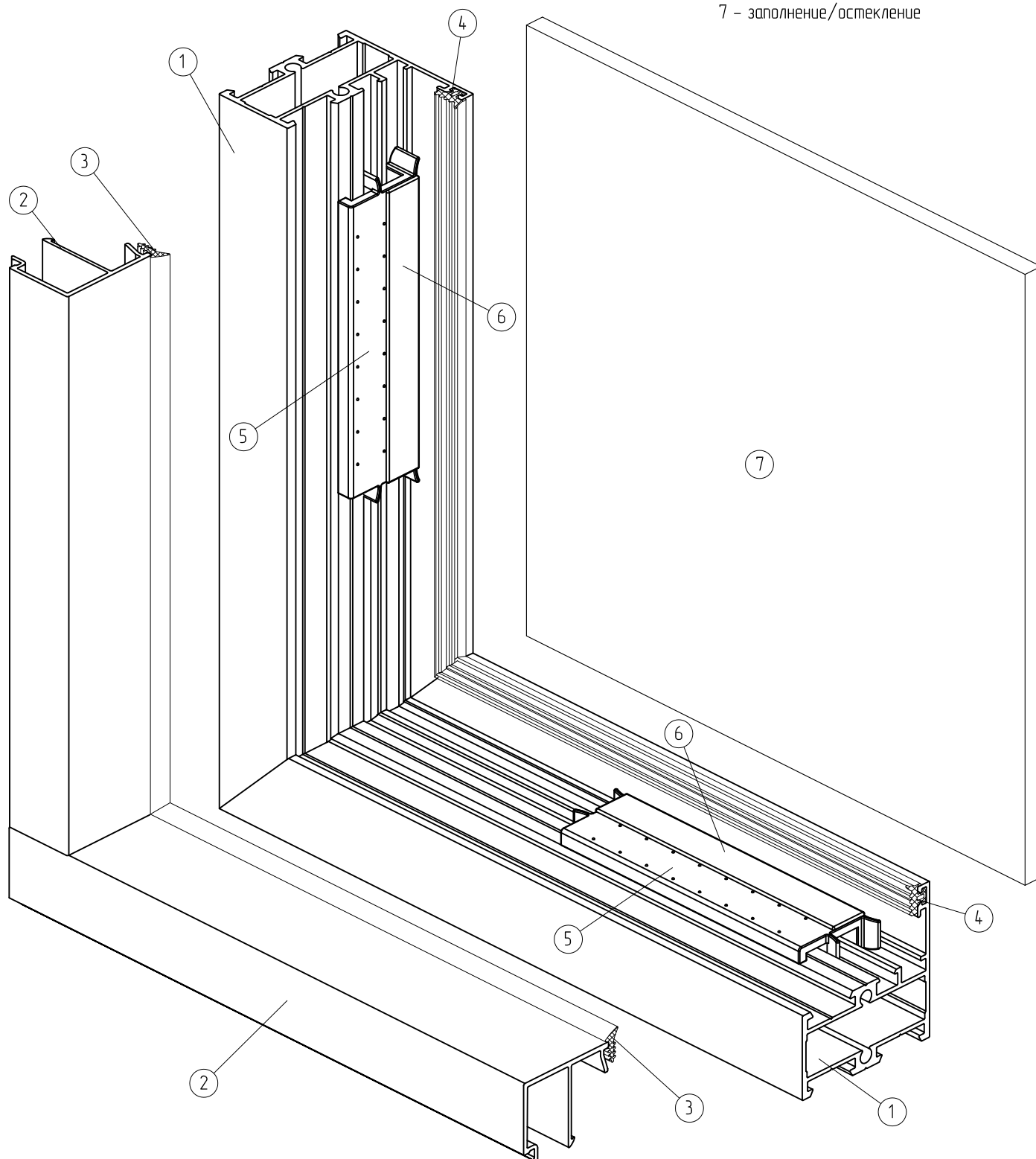


## Установка заполнения в профиль рамы

В качестве рамы могут использоваться профили АУРС.С48.0101-04, АУРС.С48.0107, АУРС.С48.0110, АУРС.С48.0202-05, АУРС.С48.0301-06

1. Схема установки подкладок под стекло и заполнение приведена на с. 8.01
2. Штапик и уплотнитель выбираются по схеме на с. 06.01.
3. Резиновые уплотнители в углах подрезаются согласно схеме на с. 06.02.  
Длина уплотнителя должна быть больше длины паза под него на 2-3%.  
В местах стыка уплотнитель склеить.

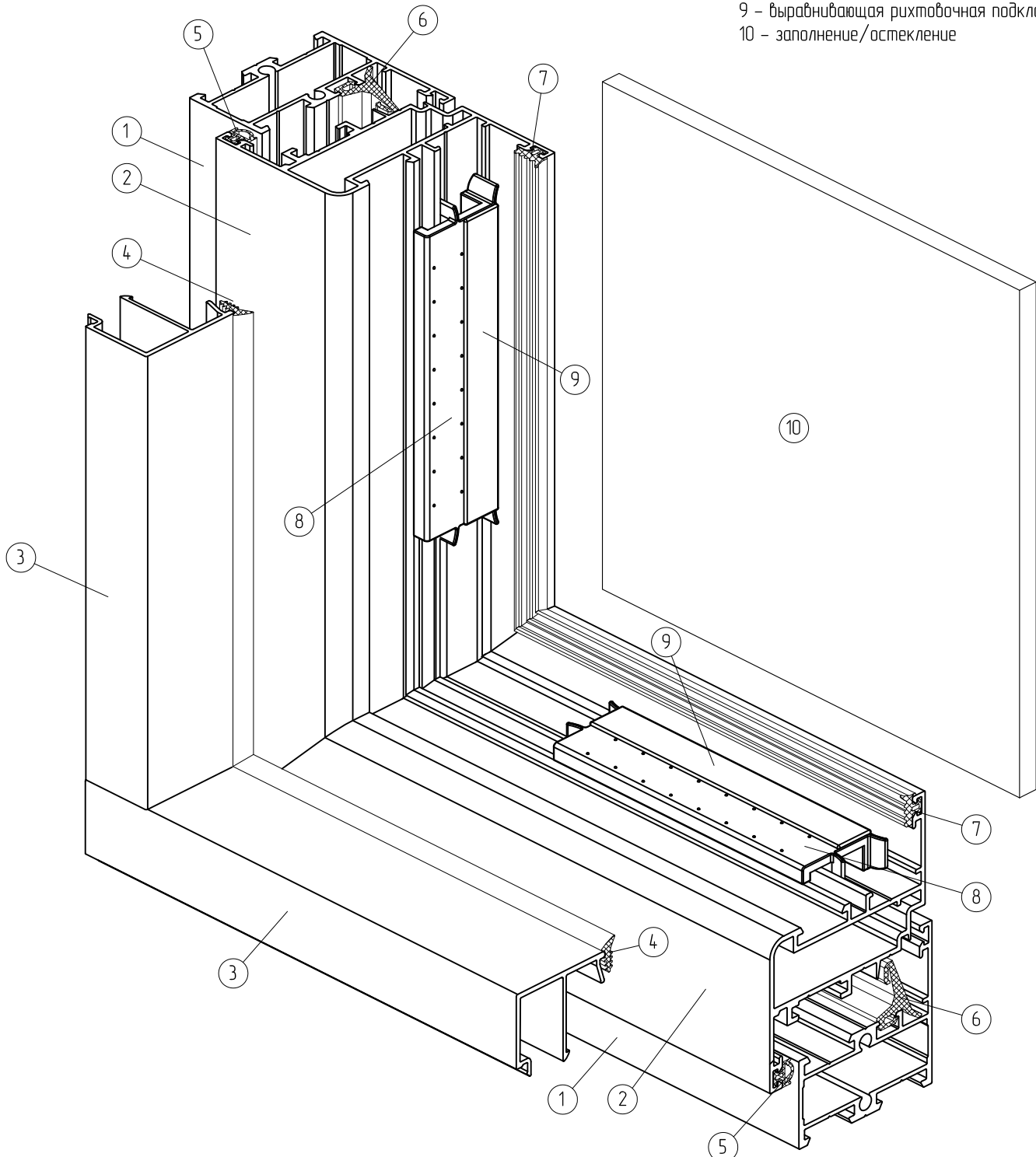
- 1 – профиль рамы
- 2 – профиль штапика
- 3 – внутренний уплотнитель стекла
- 4 – наружный уплотнитель стекла
- 5 – подкладка опорная АУРС.С48.0901
- 6 – выравнивающая рихтовочная подкладка
- 7 – заполнение/остекление



## Установка заполнения в профиль АУРС.С48.0201

1. Схема установки подкладок под стекло и заполнение приведены на с. 8.01.
2. Штапик и уплотнитель выбираются по схеме на с. 06.01.
3. Резиновые уплотнители в углах подрезаются согласно схеме на с. 06.02.  
Длина уплотнителя должна быть больше длины паза под него на 2-3%.  
В местах стыка уплотнитель склеить.

- 1 – профиль рамы
- 2 – профил створки АУРС.С48.0201
- 3 – профиль штапика
- 4 – внутренний уплотнитель стекла
- 5 – уплотнитель притвора рамы и створки
- 6 – средний уплотнитель
- 7 – наружный уплотнитель стекла
- 8 – подкладка опорная АУРС.С48.0901
- 9 – выравнивающая рихтовочная подкладка
- 10 – заполнение/остекление







**ALUTECH ALT C48**

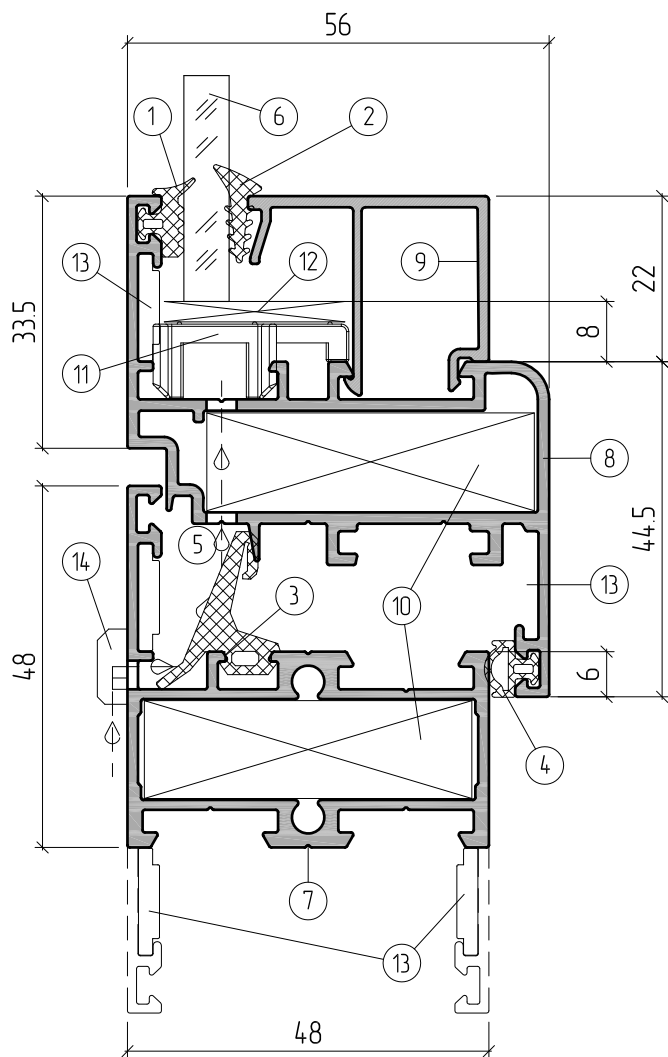
СИСТЕМА РАМНОГО  
ОСТЕКЛЕНИЯ  
БЕЗ ТЕРМОРАЗРЫВА

## СЕЧЕНИЯ

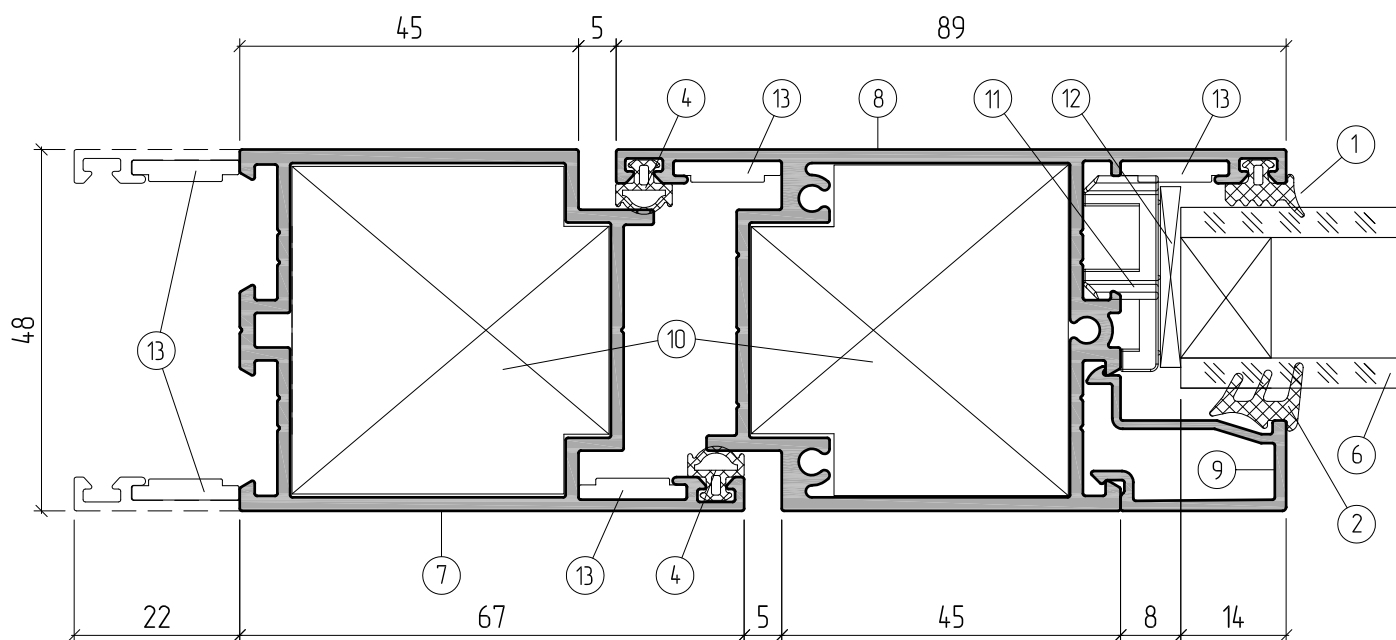


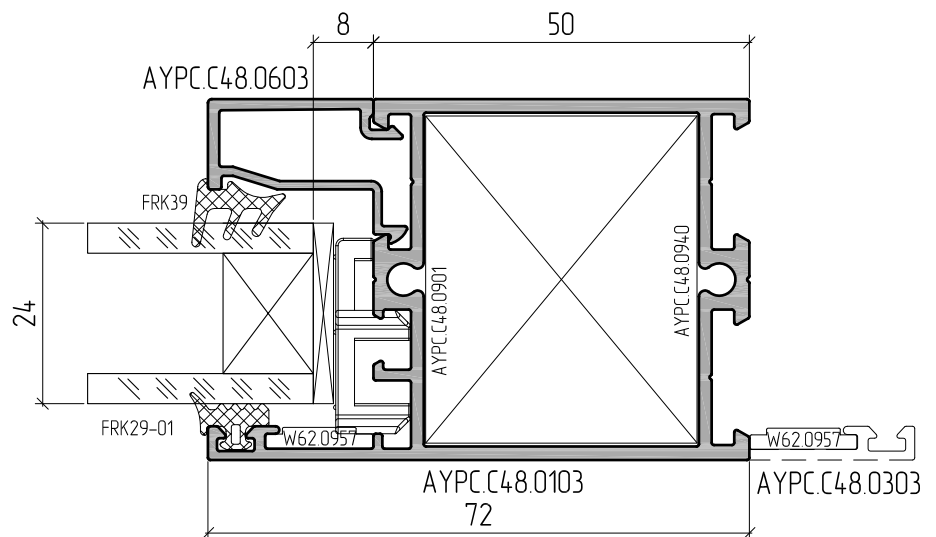
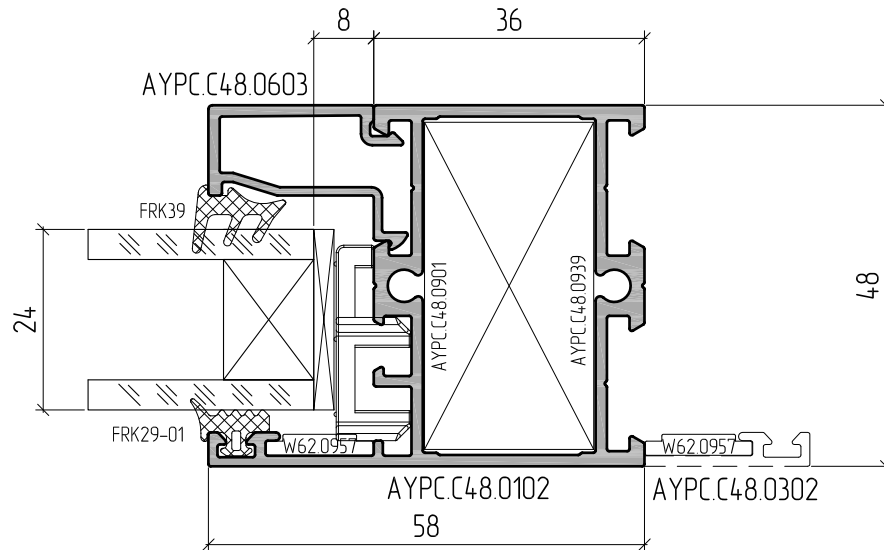
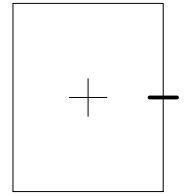
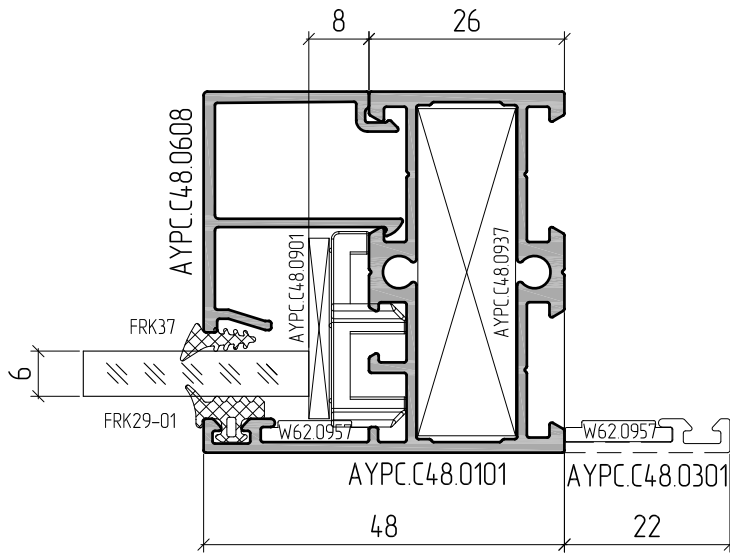


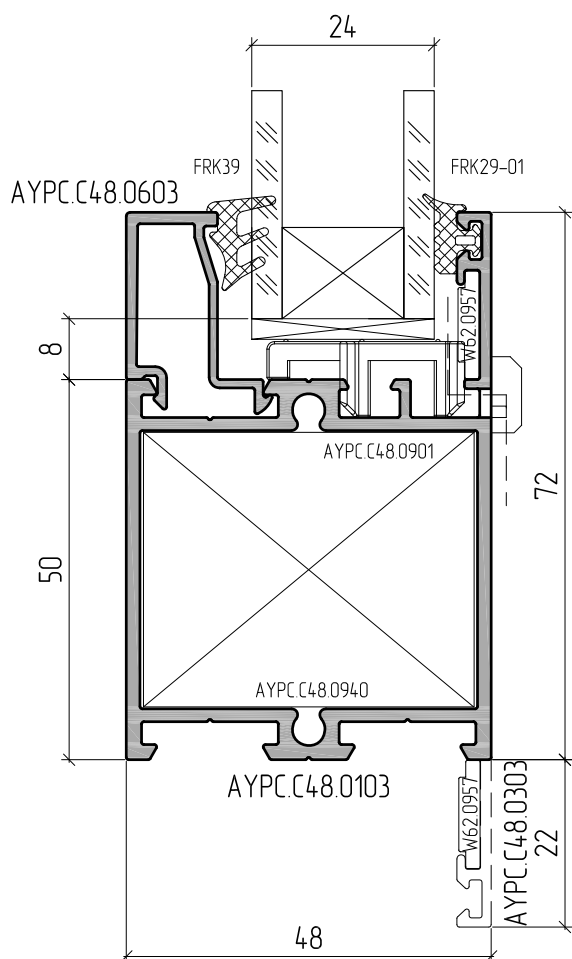
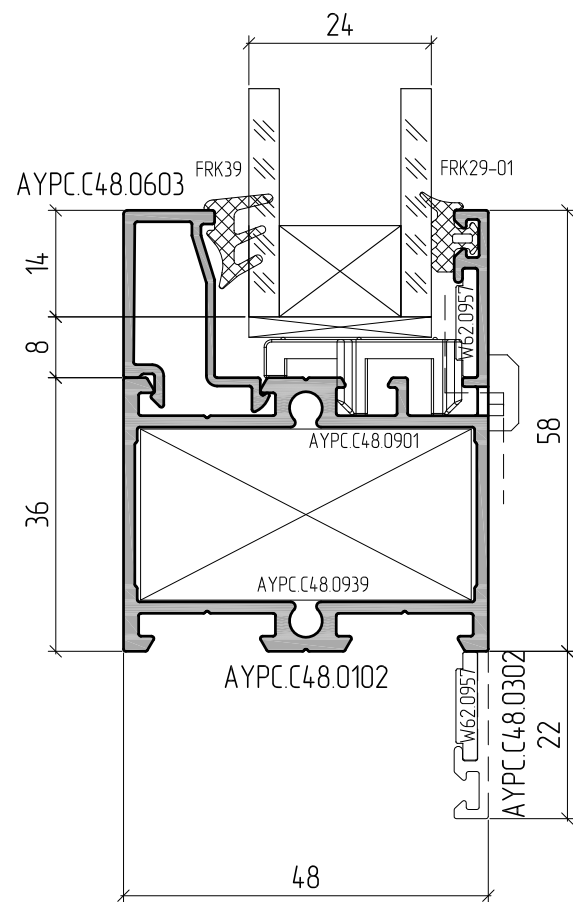
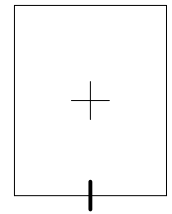
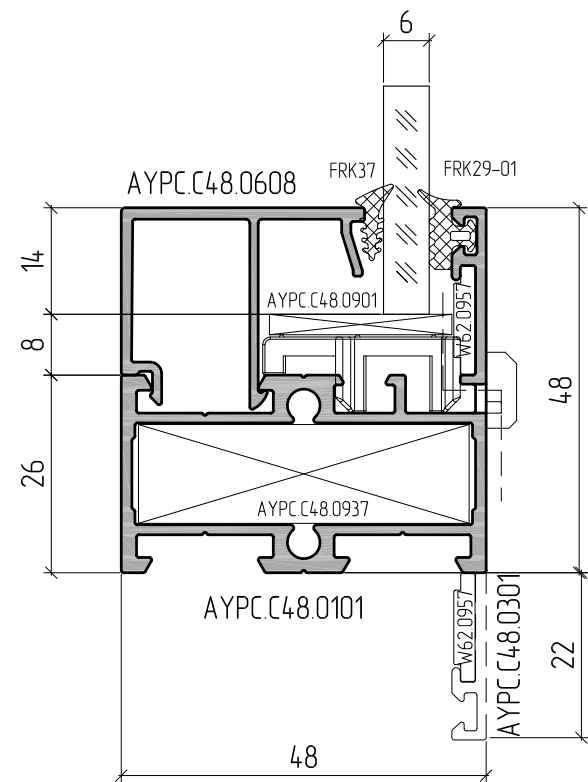
Система дверей с накладными петлями и окон с европазом

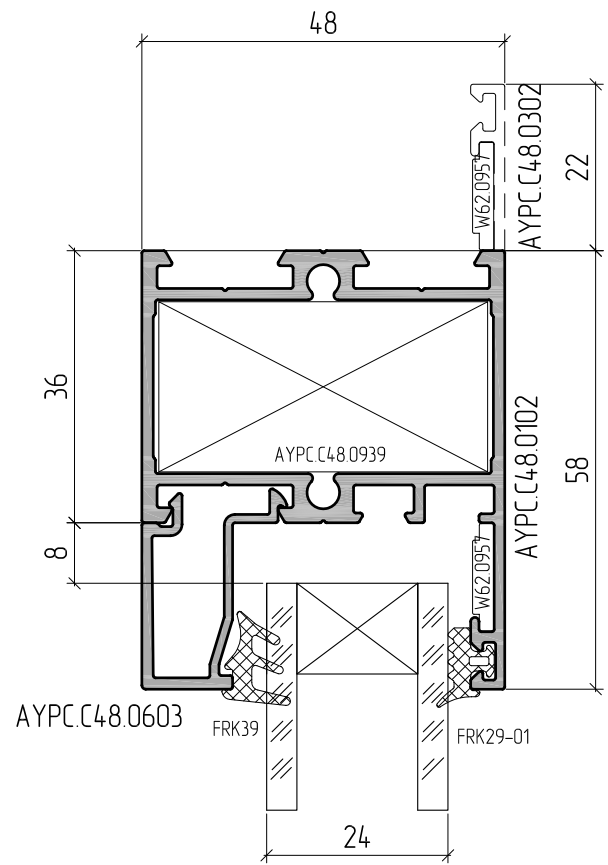
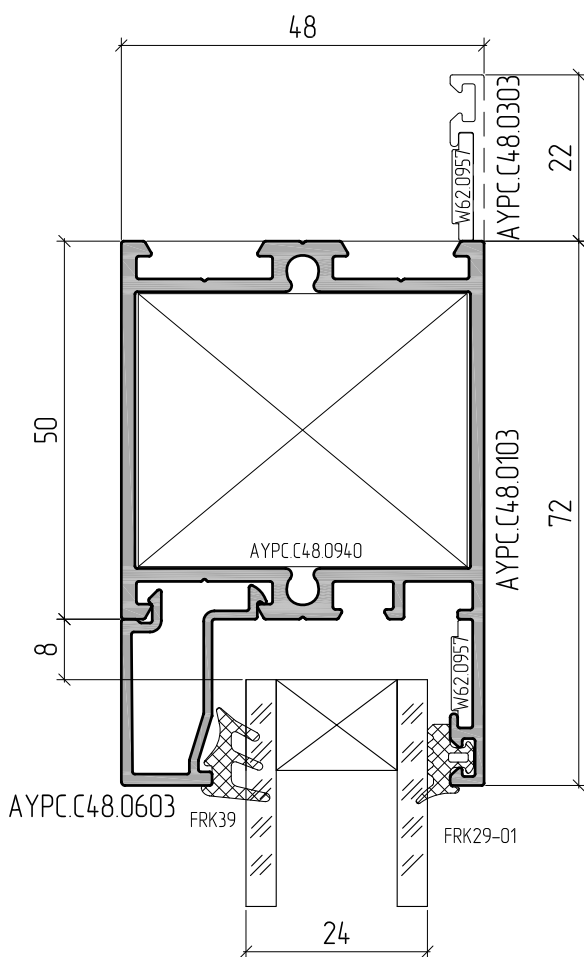
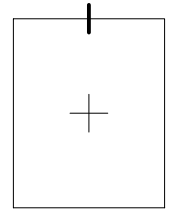
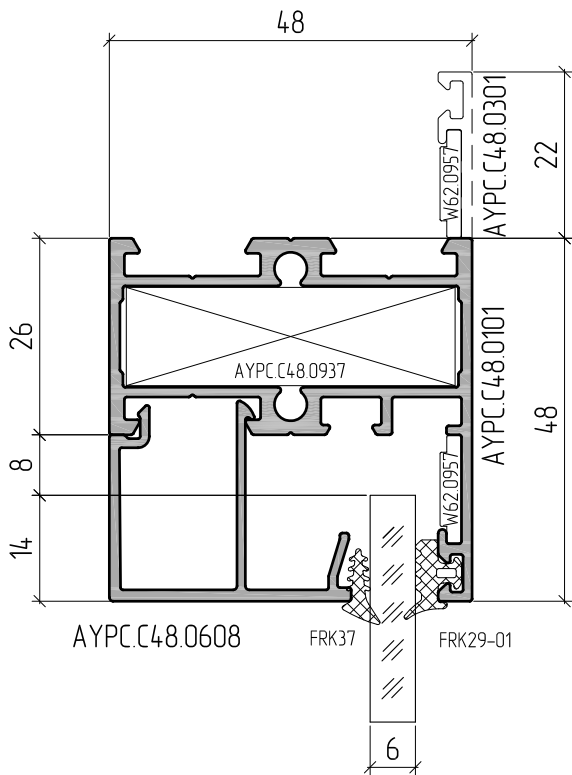


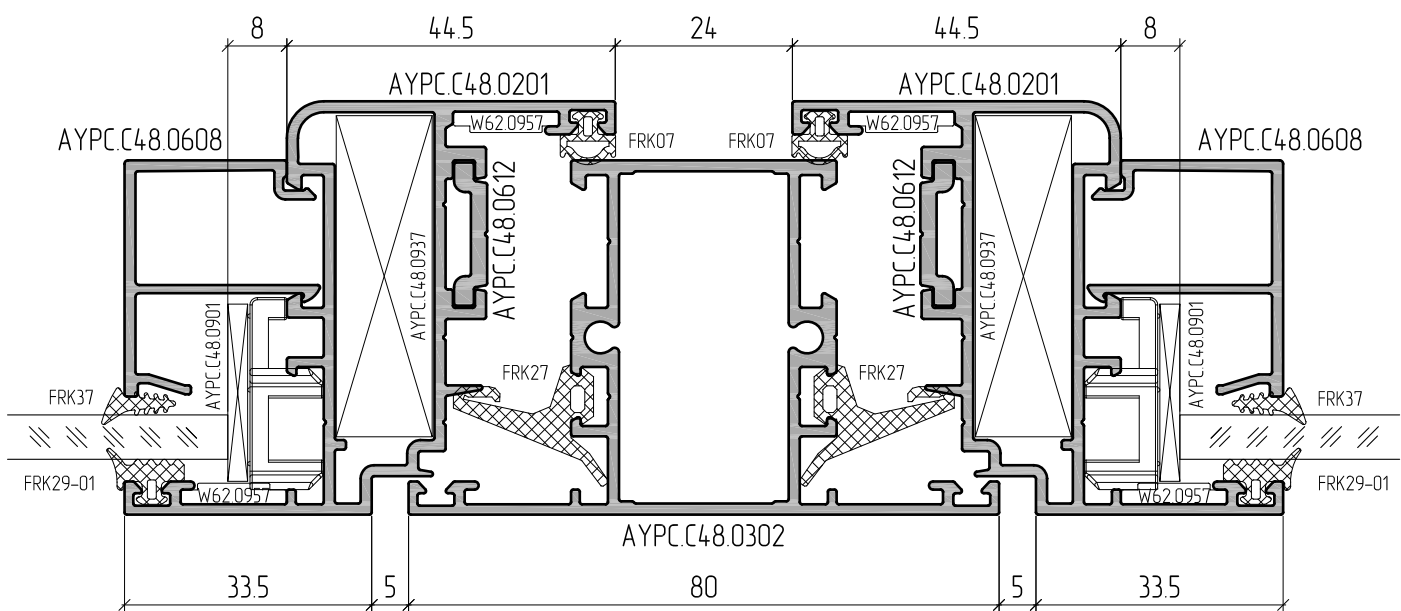
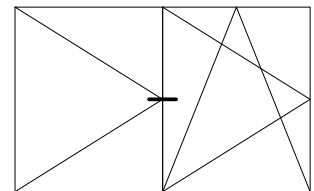
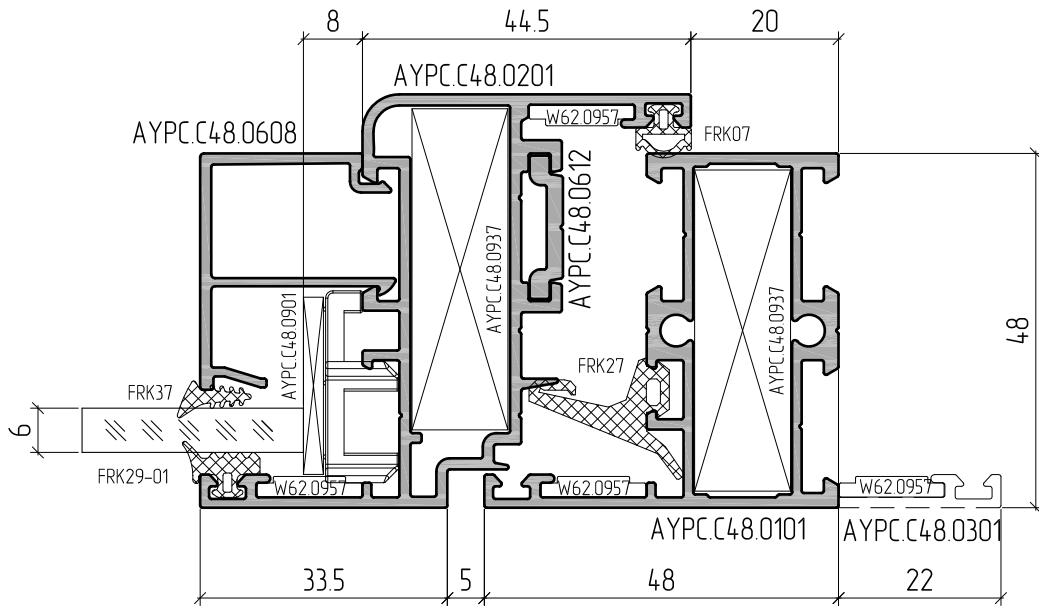
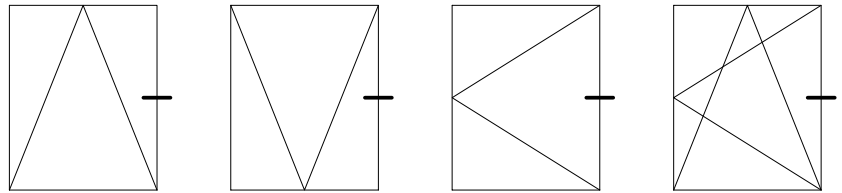
- 1 - наружный уплотнитель стекла
- 2 - внутренний уплотнитель штапика
- 3 - уплотнитель средний
- 4 - уплотнитель притвора створки и рамы
- 5 - отверстия для удаления конденсата и циркуляции воздуха
- 6 - заполнение
- 7 - профиль рамы
- 8 - профиль створки
- 9 - профиль штапика
- 10 - профиль угловой закладной
- 11 - опорная база под заполнение
- 12 - рихтовочные выравнивающие подкладки
- 13 - выравнивающий уголок рамы и створки
- 14 - заглушка водосливного отверстия

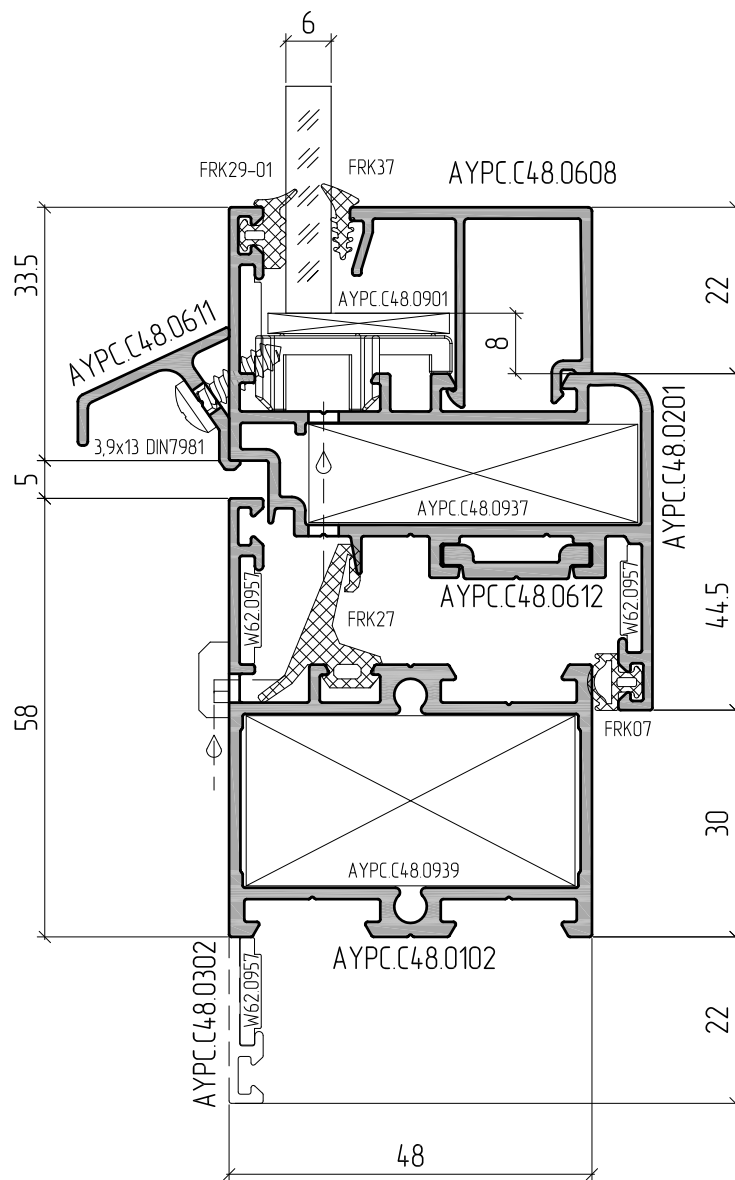
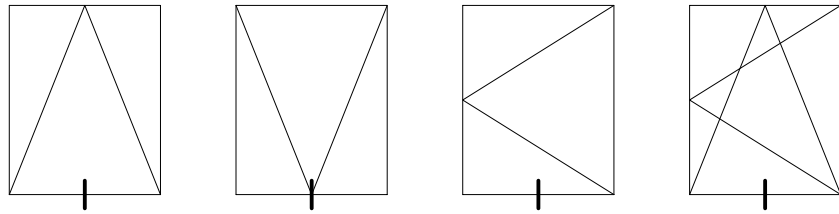


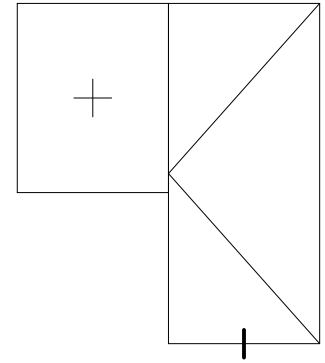
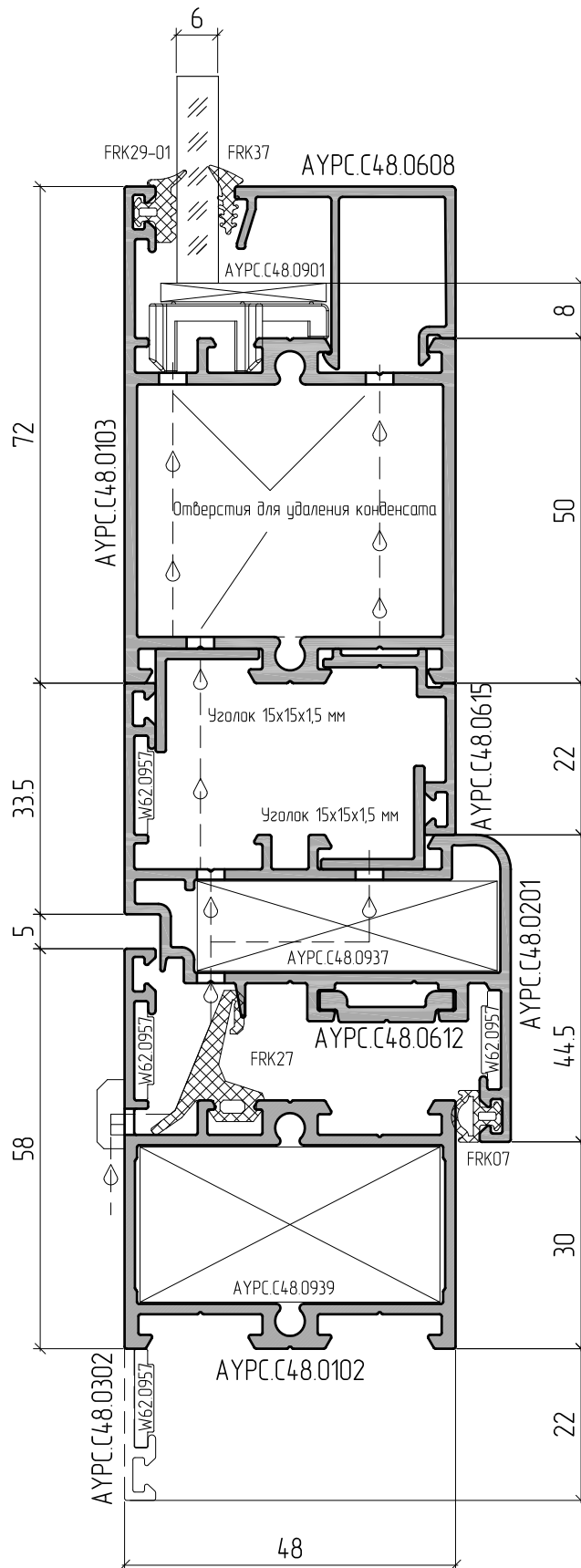


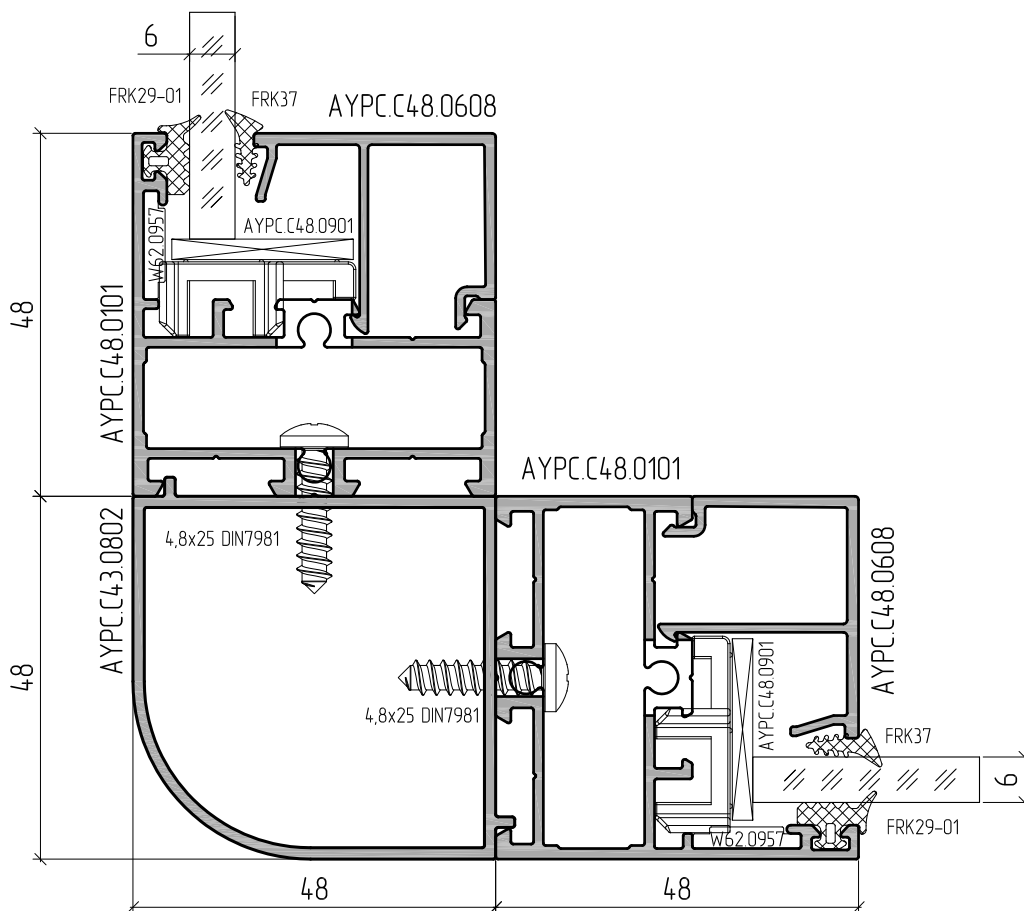
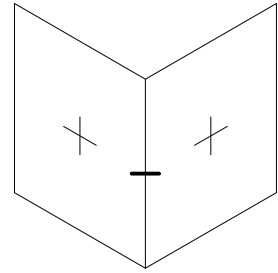
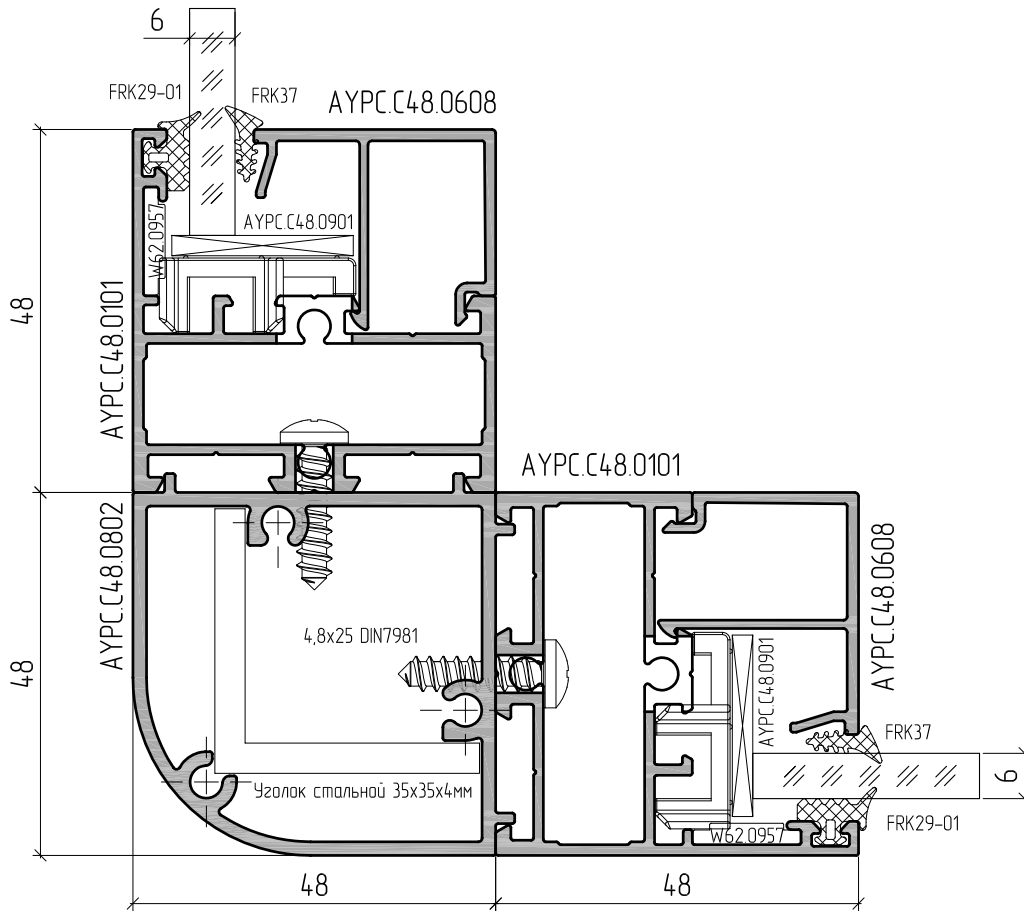






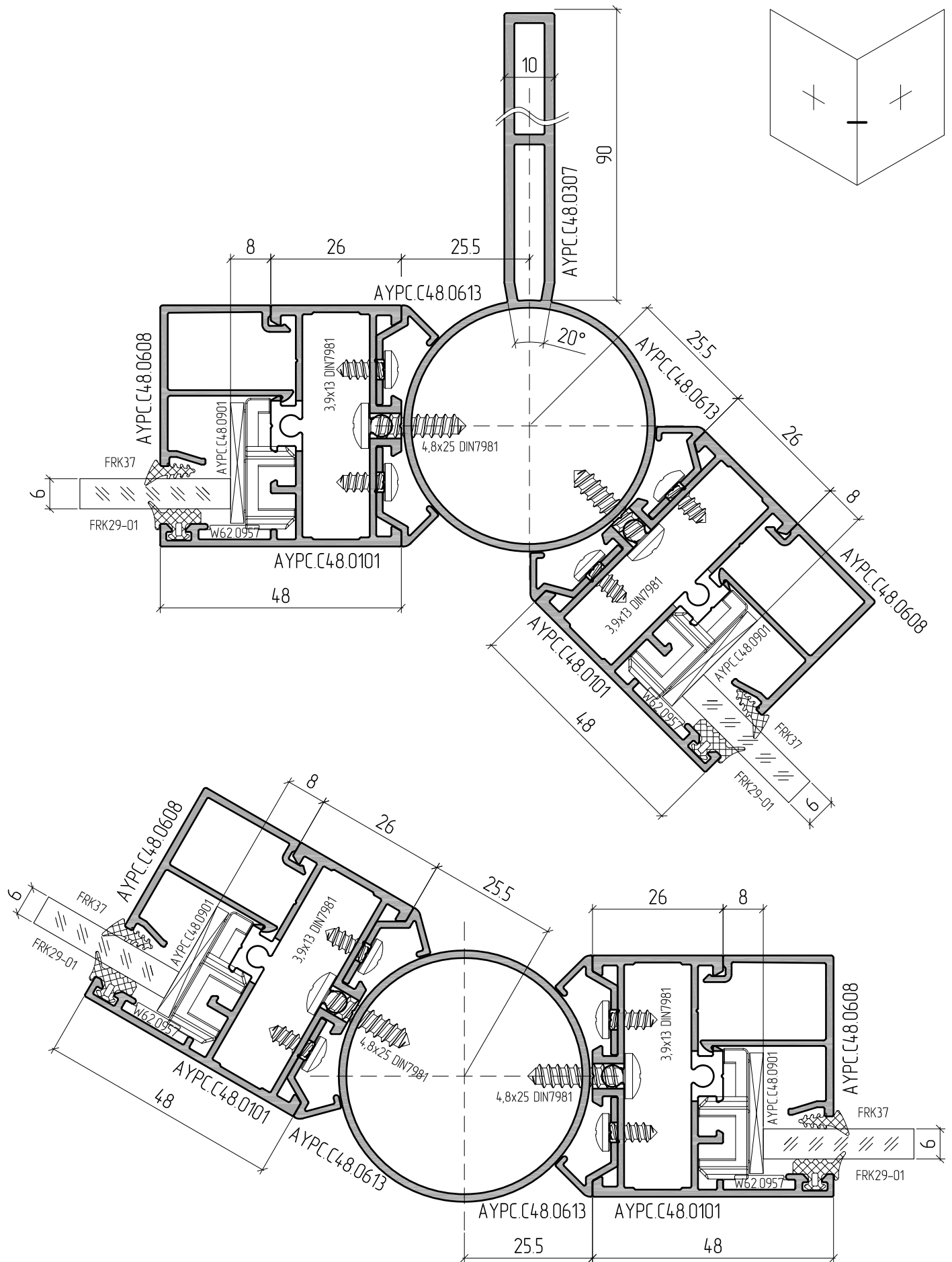


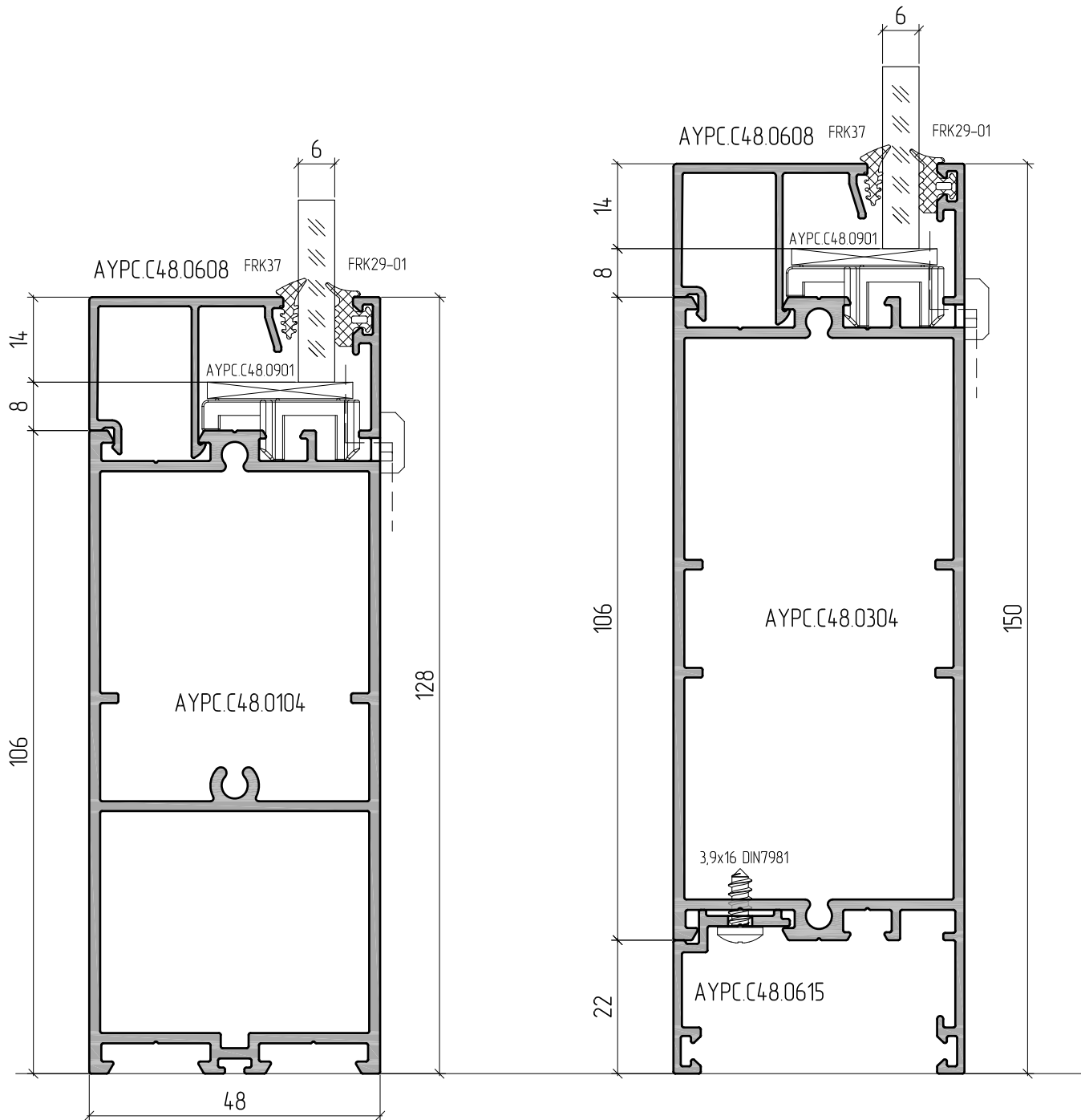
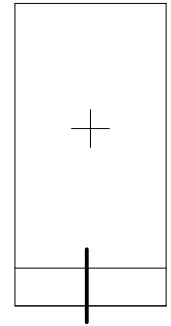


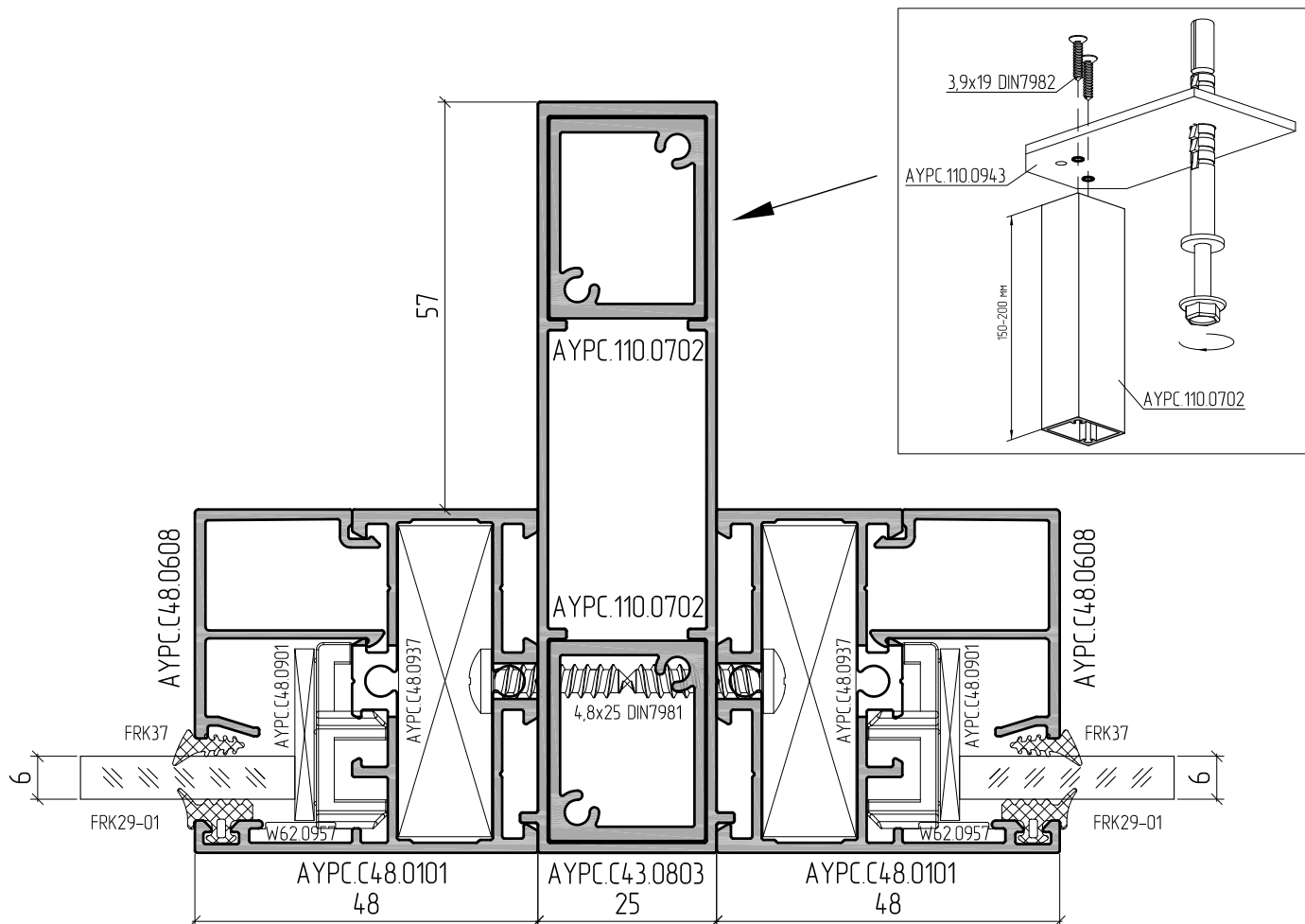
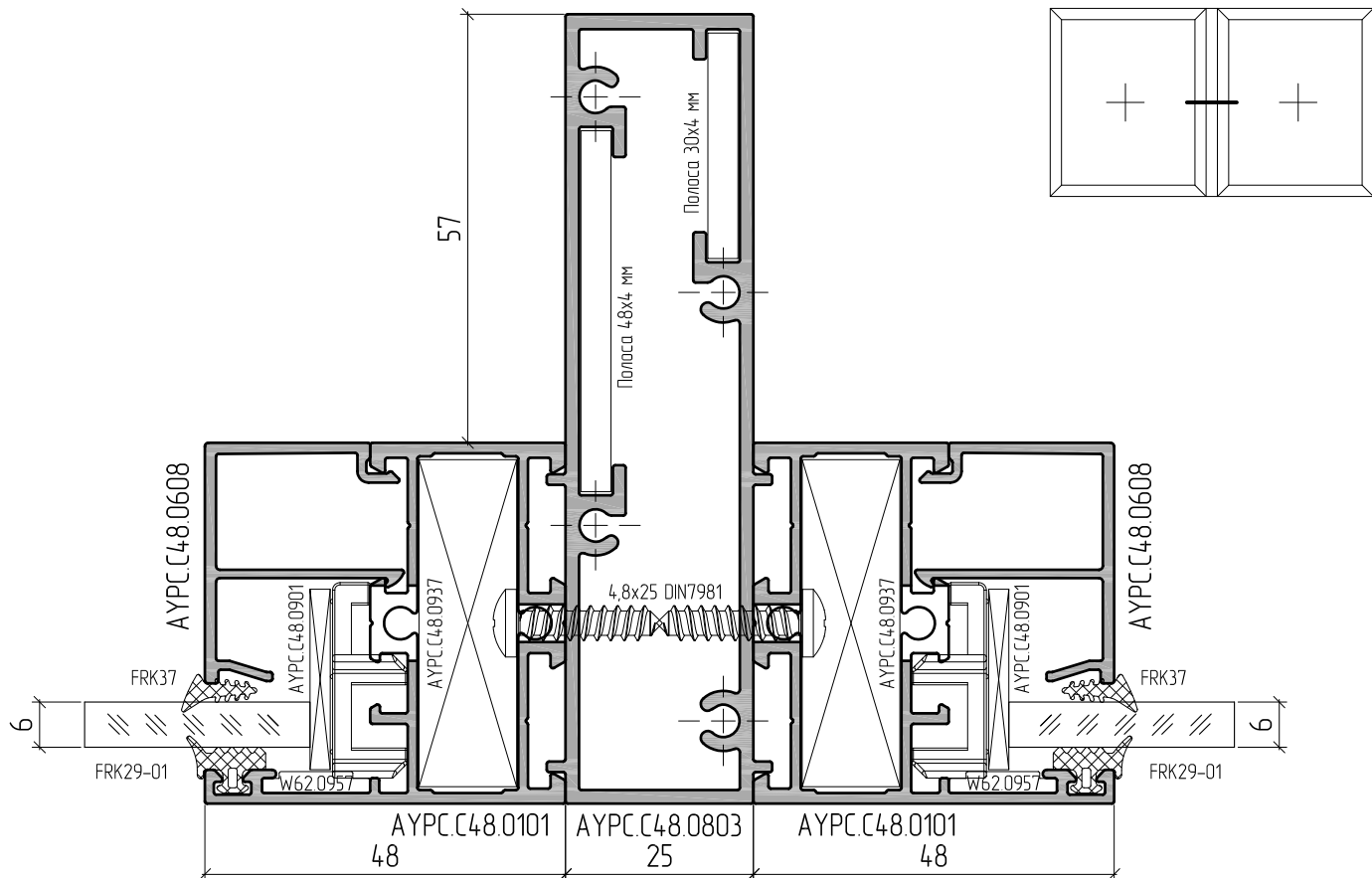


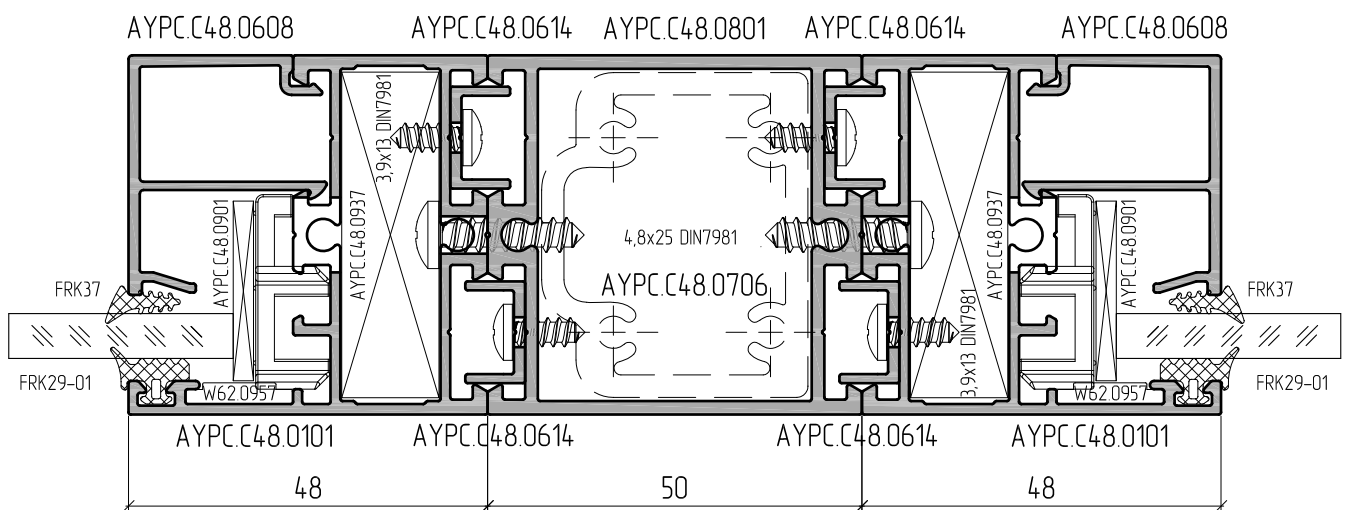
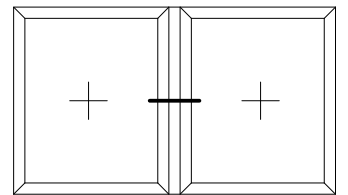
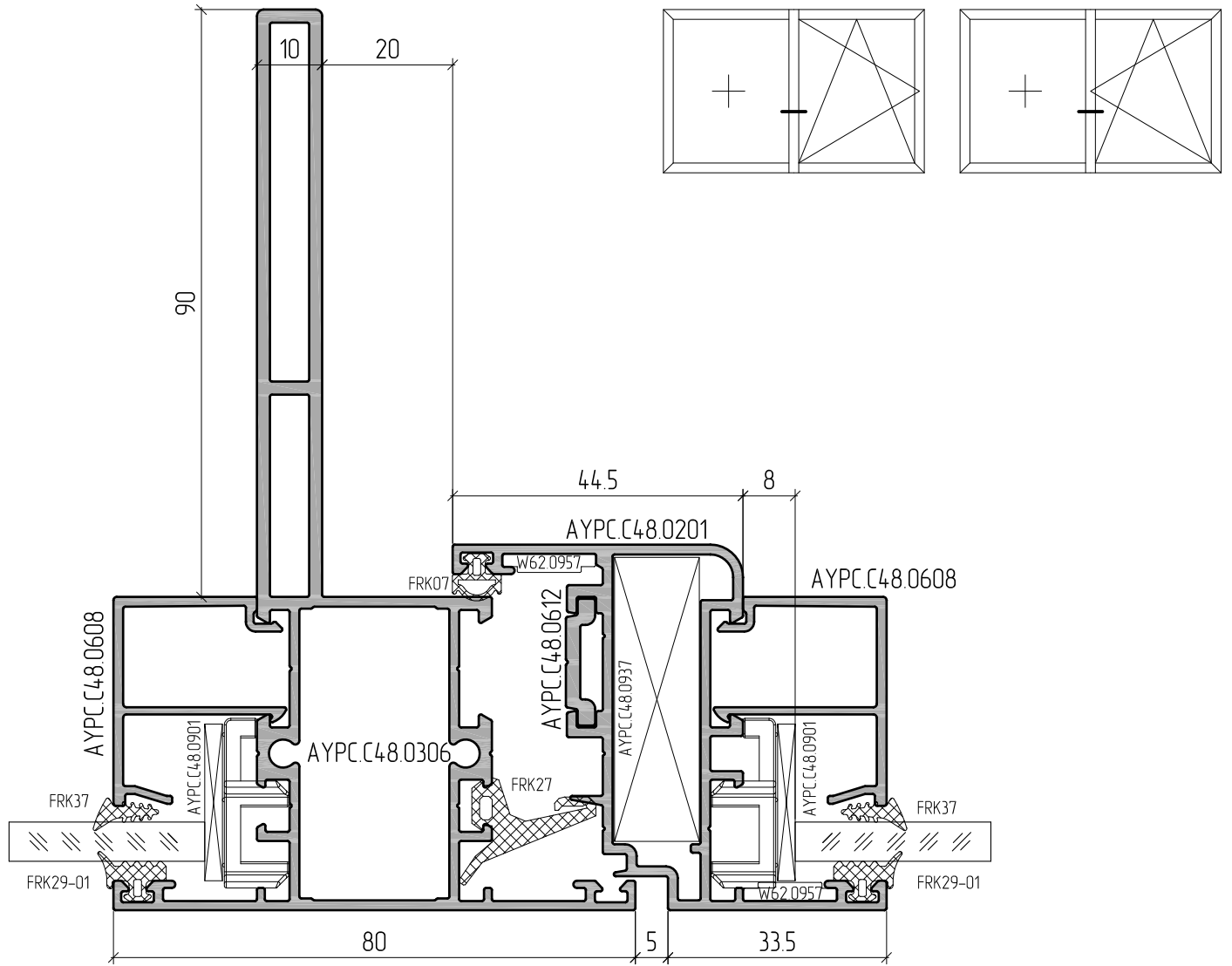


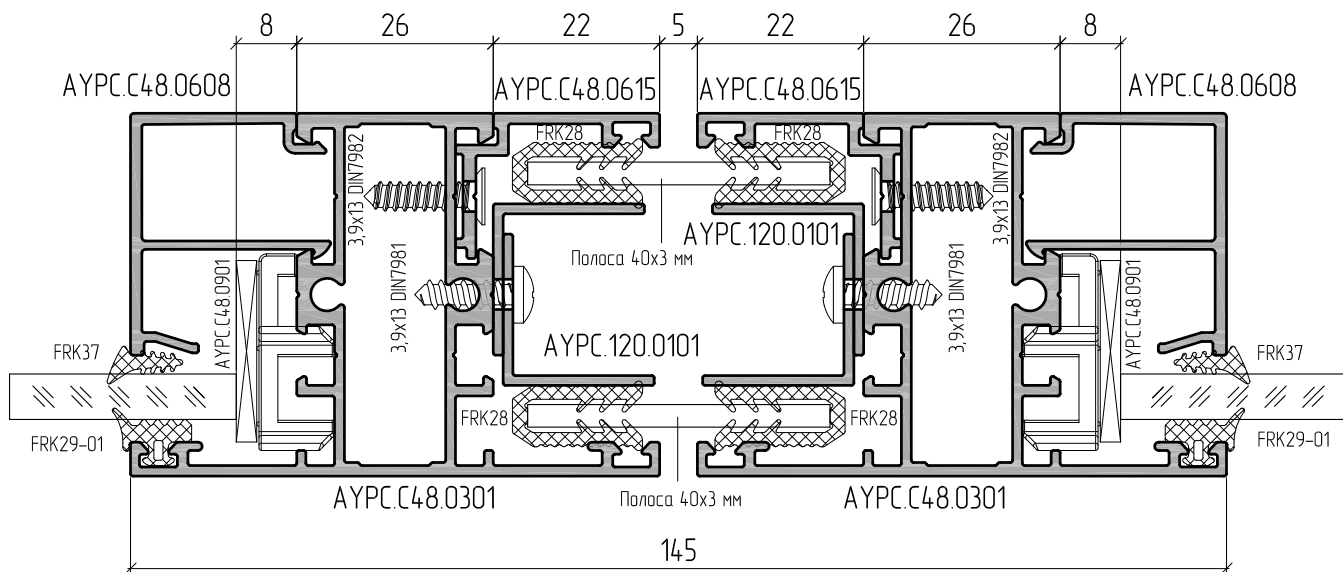
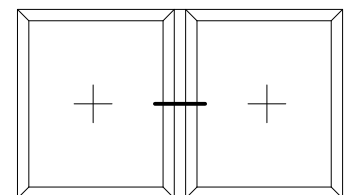
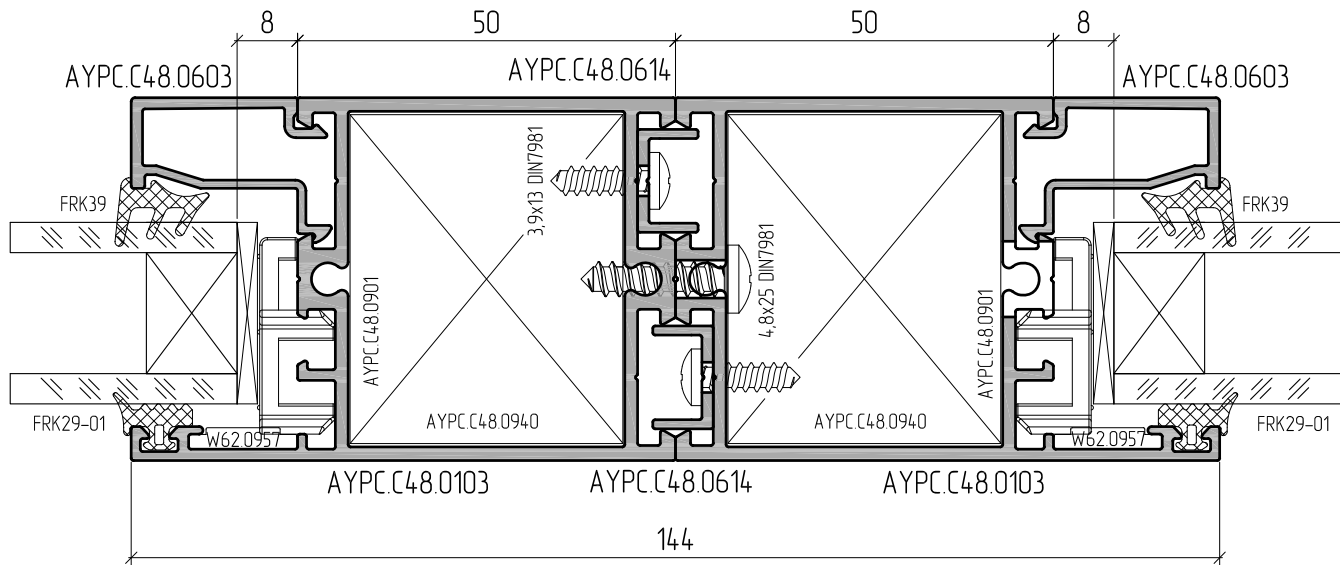
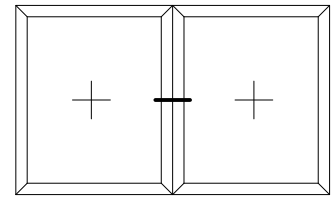
- 01
- 02
- 03
- 04
- 05
- 06
- 07
- 08
- 09
- 10
- 11
- 12
- 13
- 14
- 15
- 16
- 17

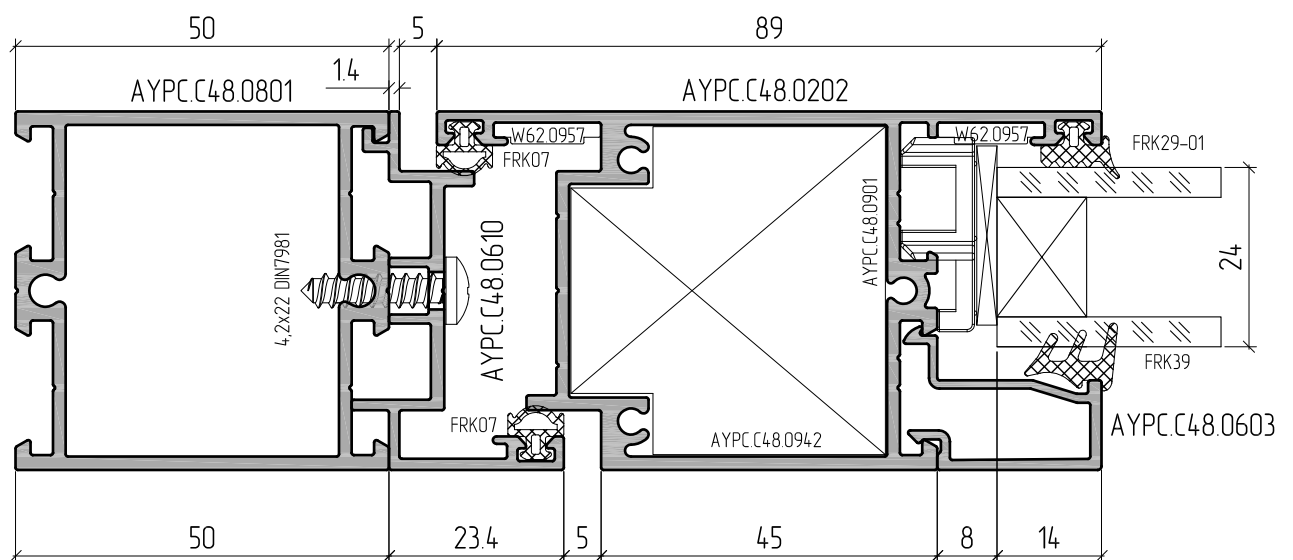
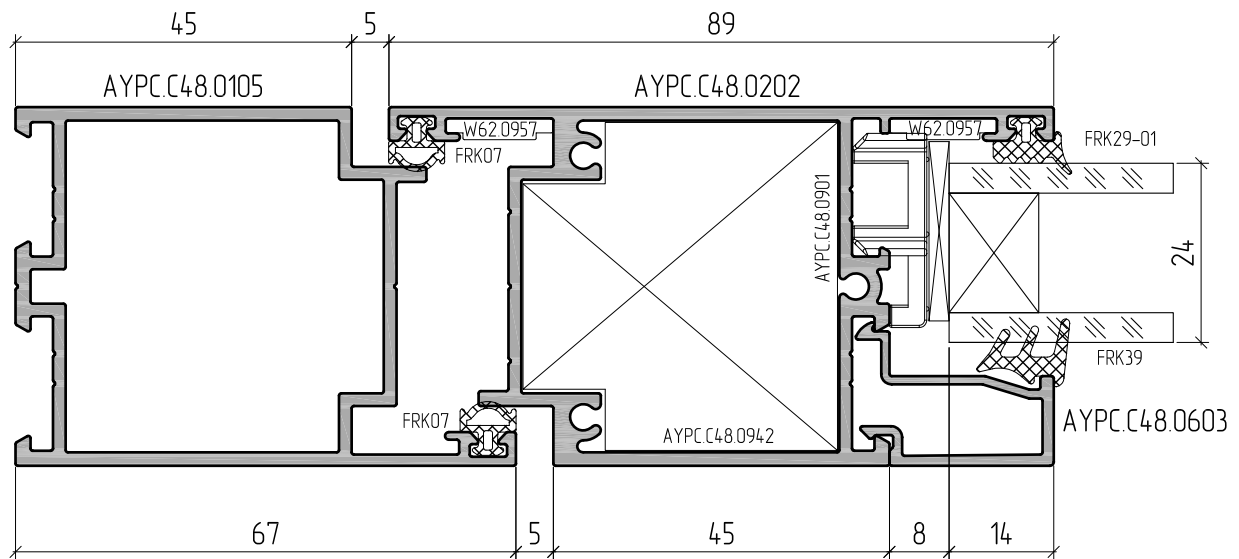
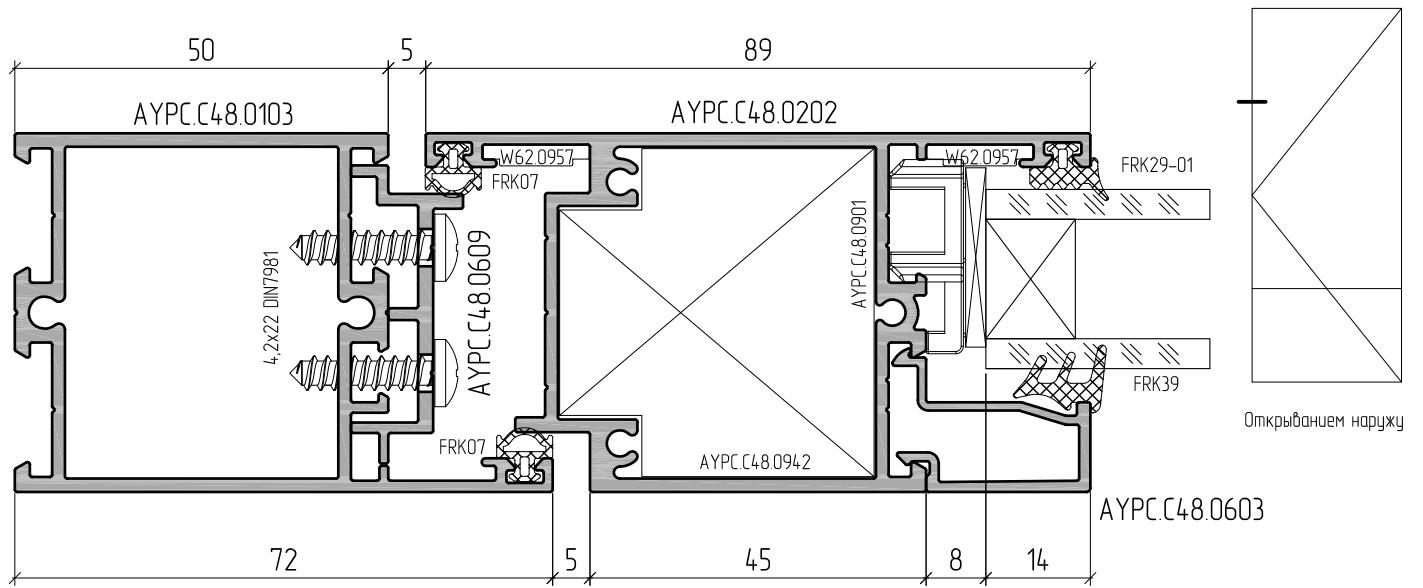


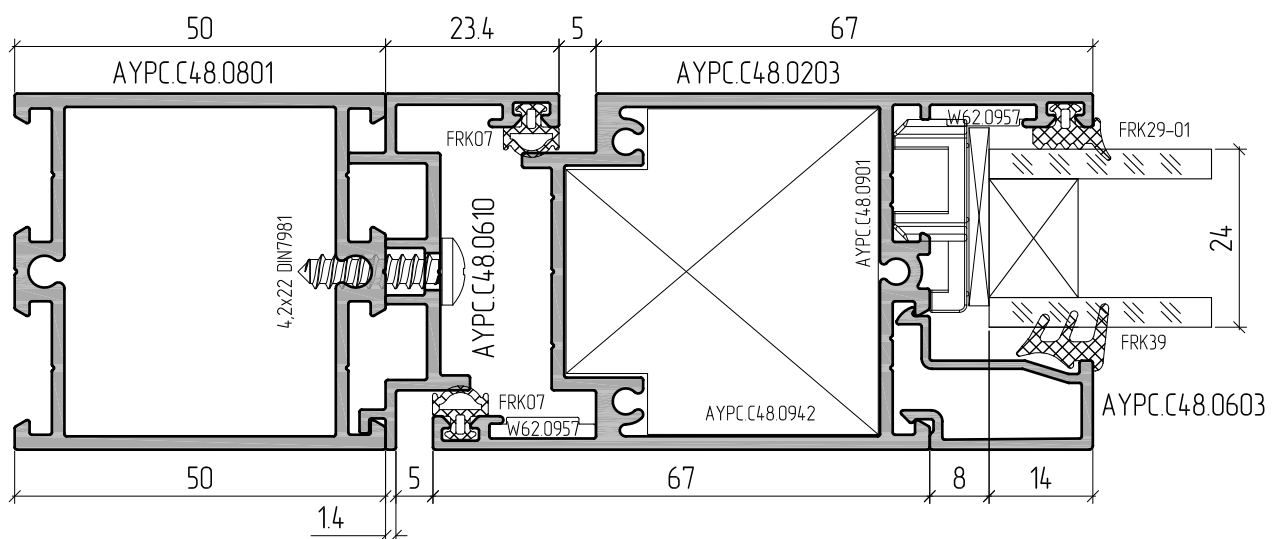
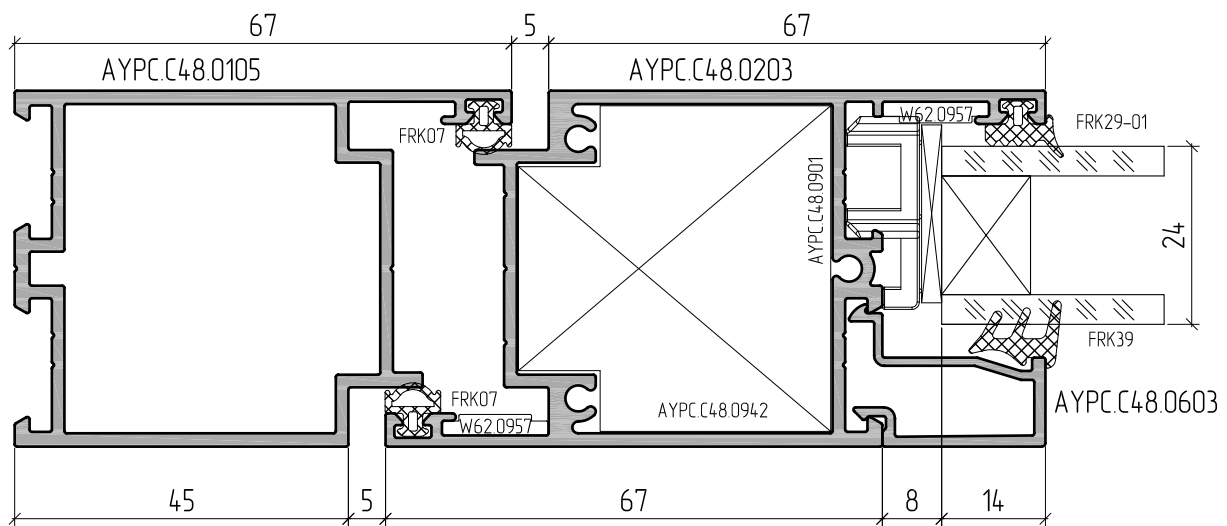
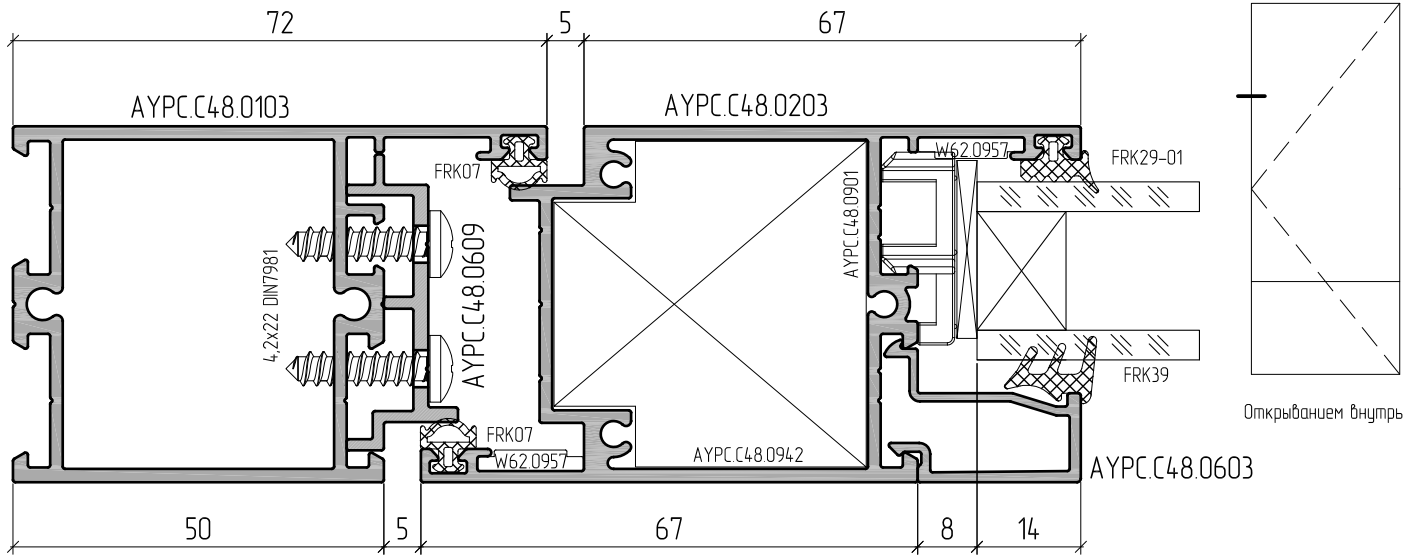




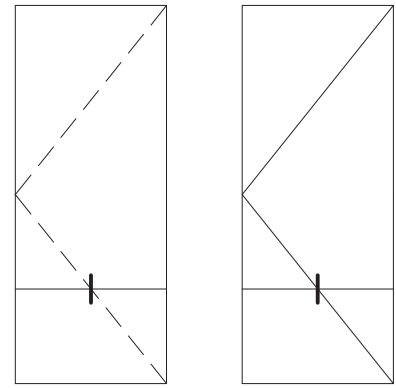






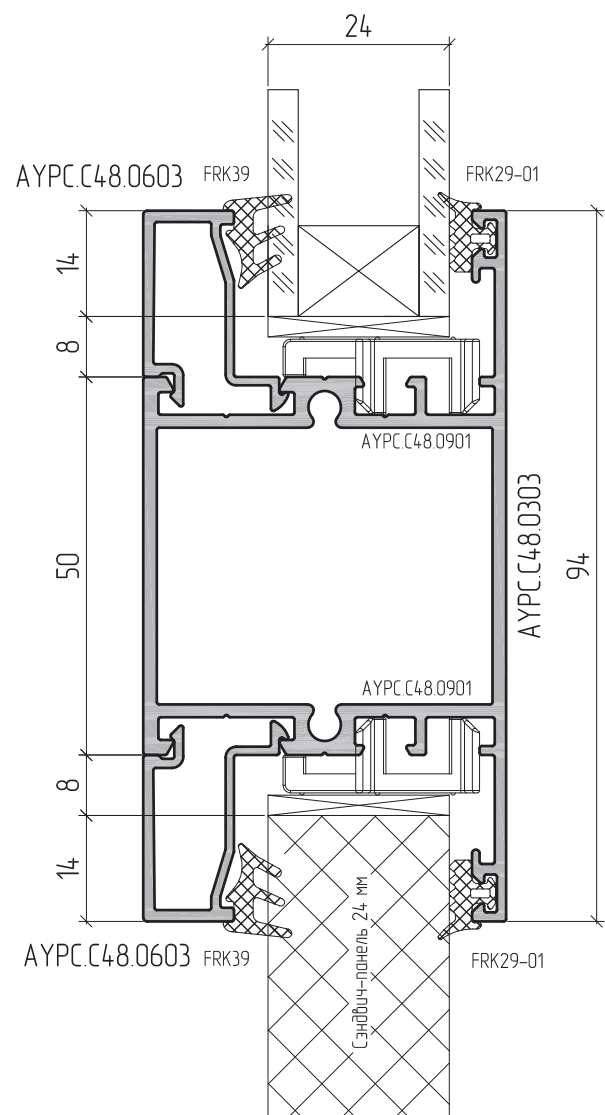
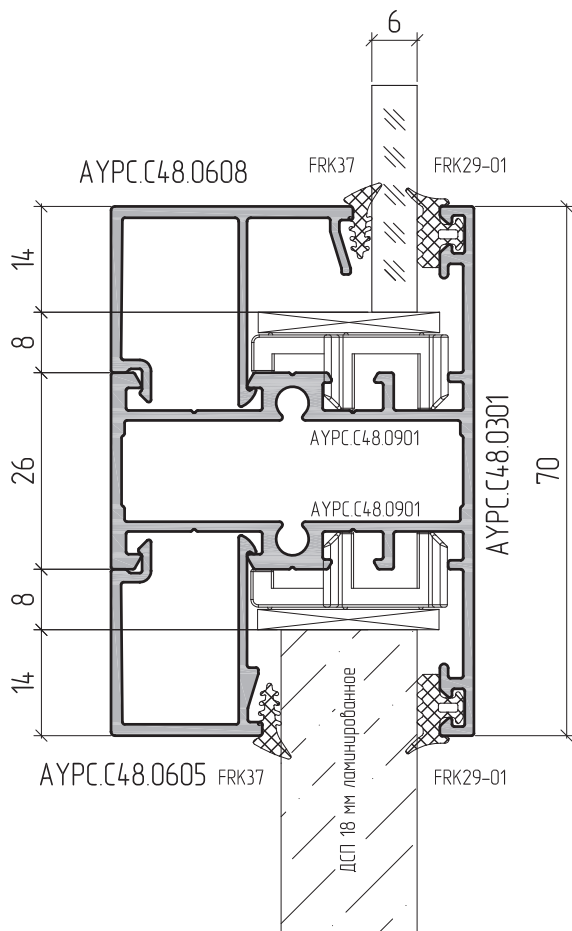


- 01
- 02
- 03
- 04
- 05
- 06
- 07
- 08
- 09
- 10
- 11
- 12
- 13
- 14
- 15
- 16
- 17

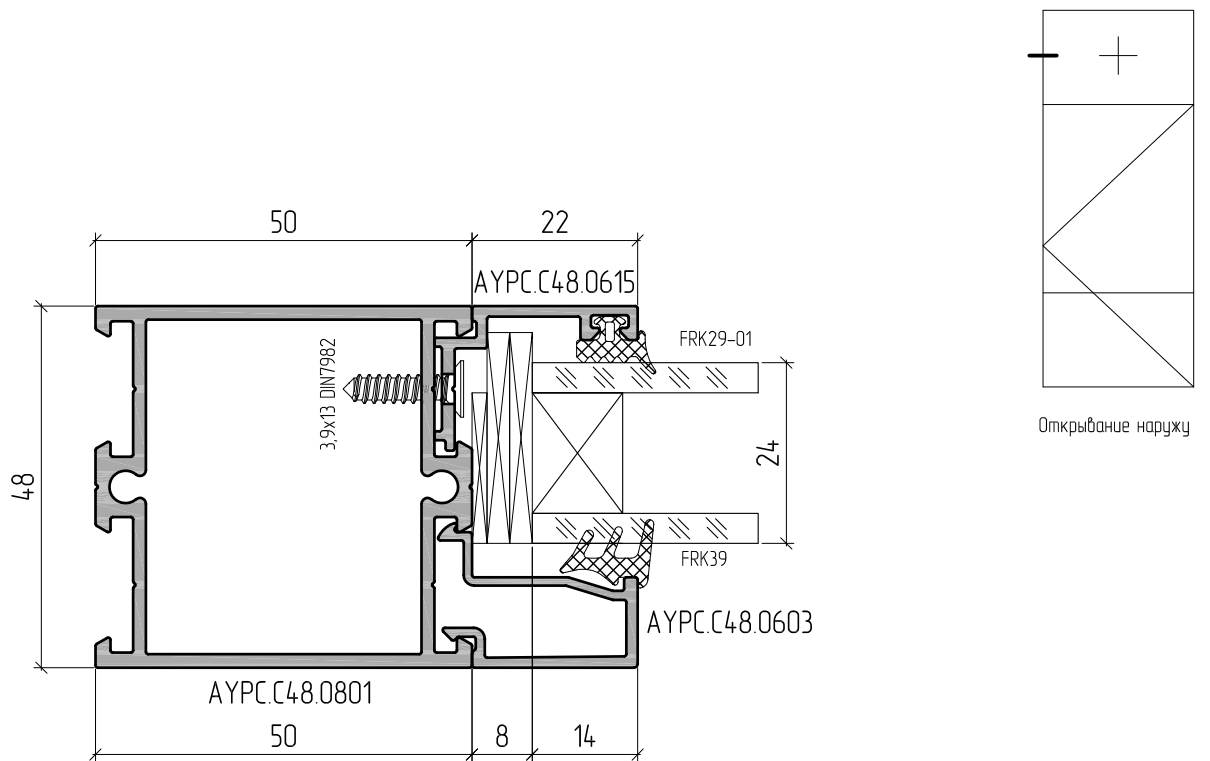
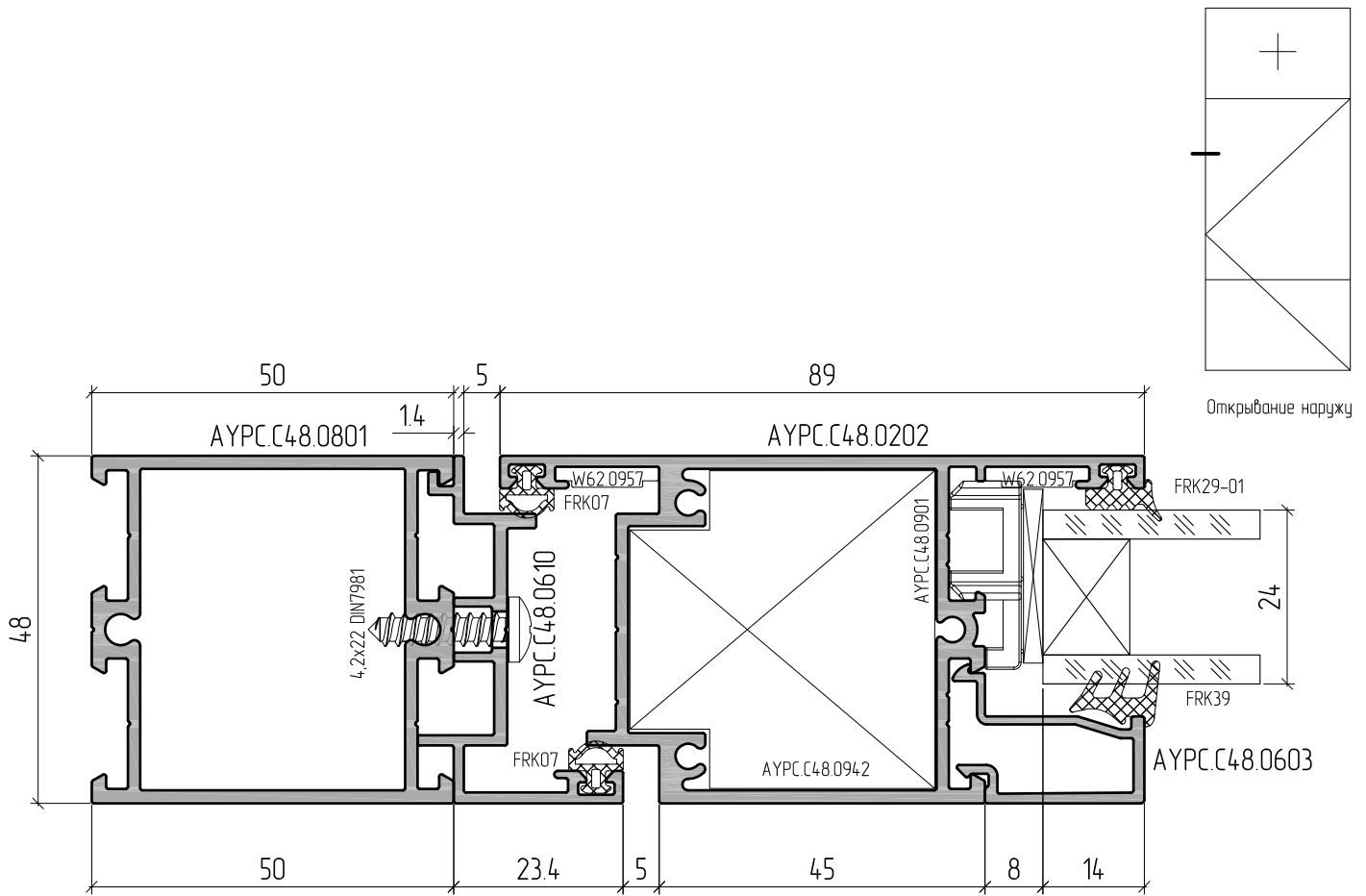


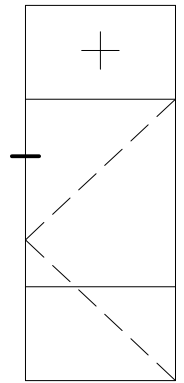
Открытие внутрь

Открытие наружу

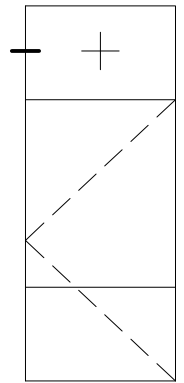
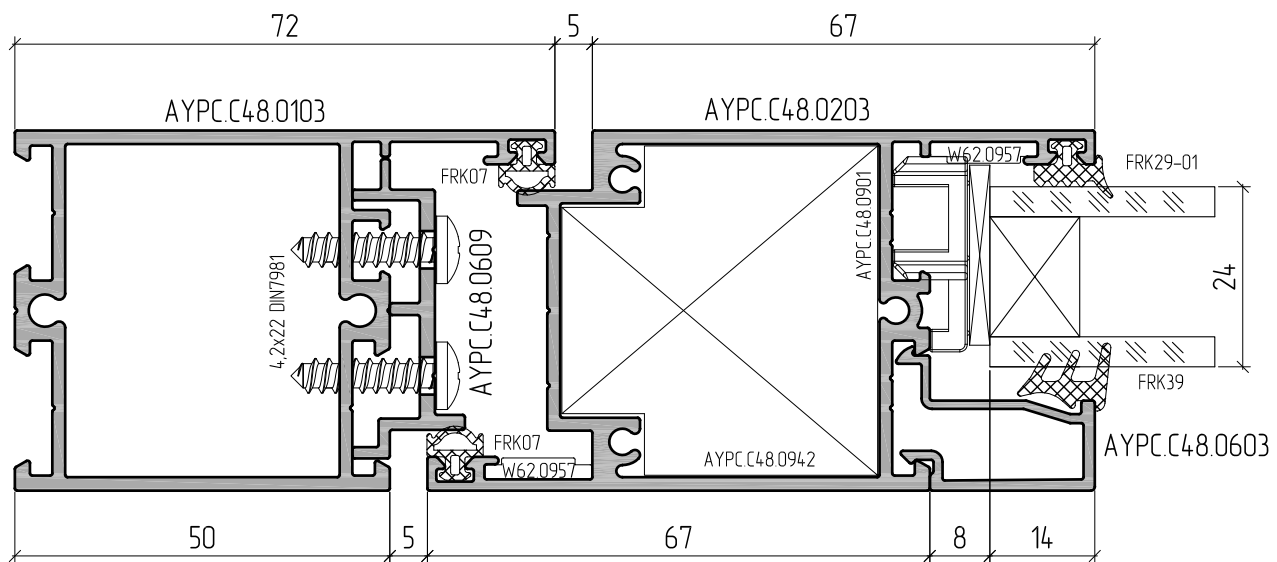




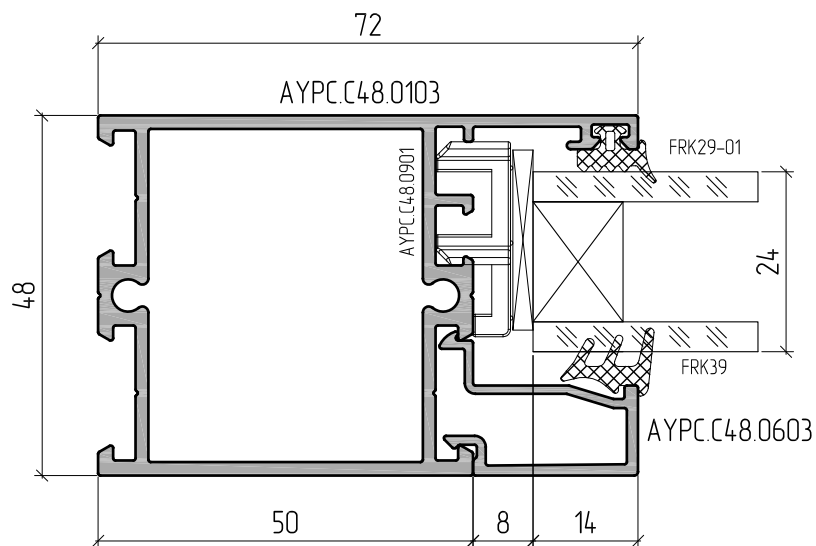


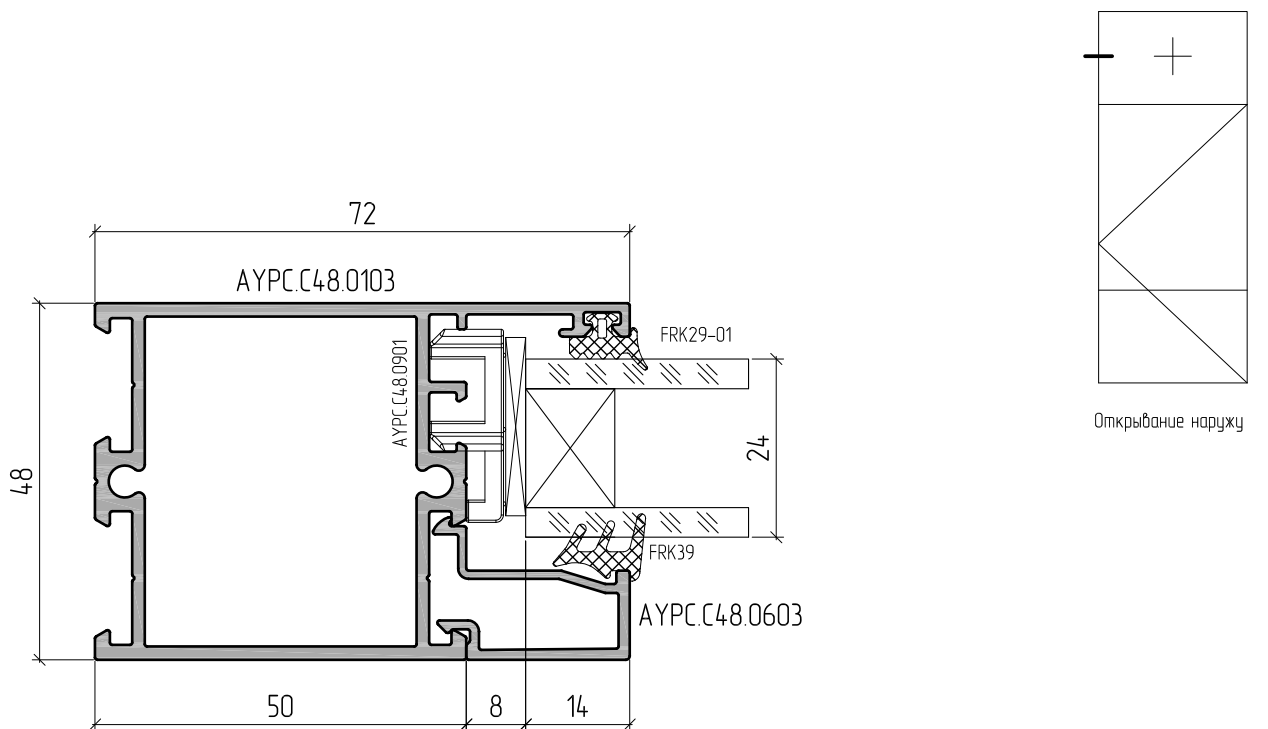
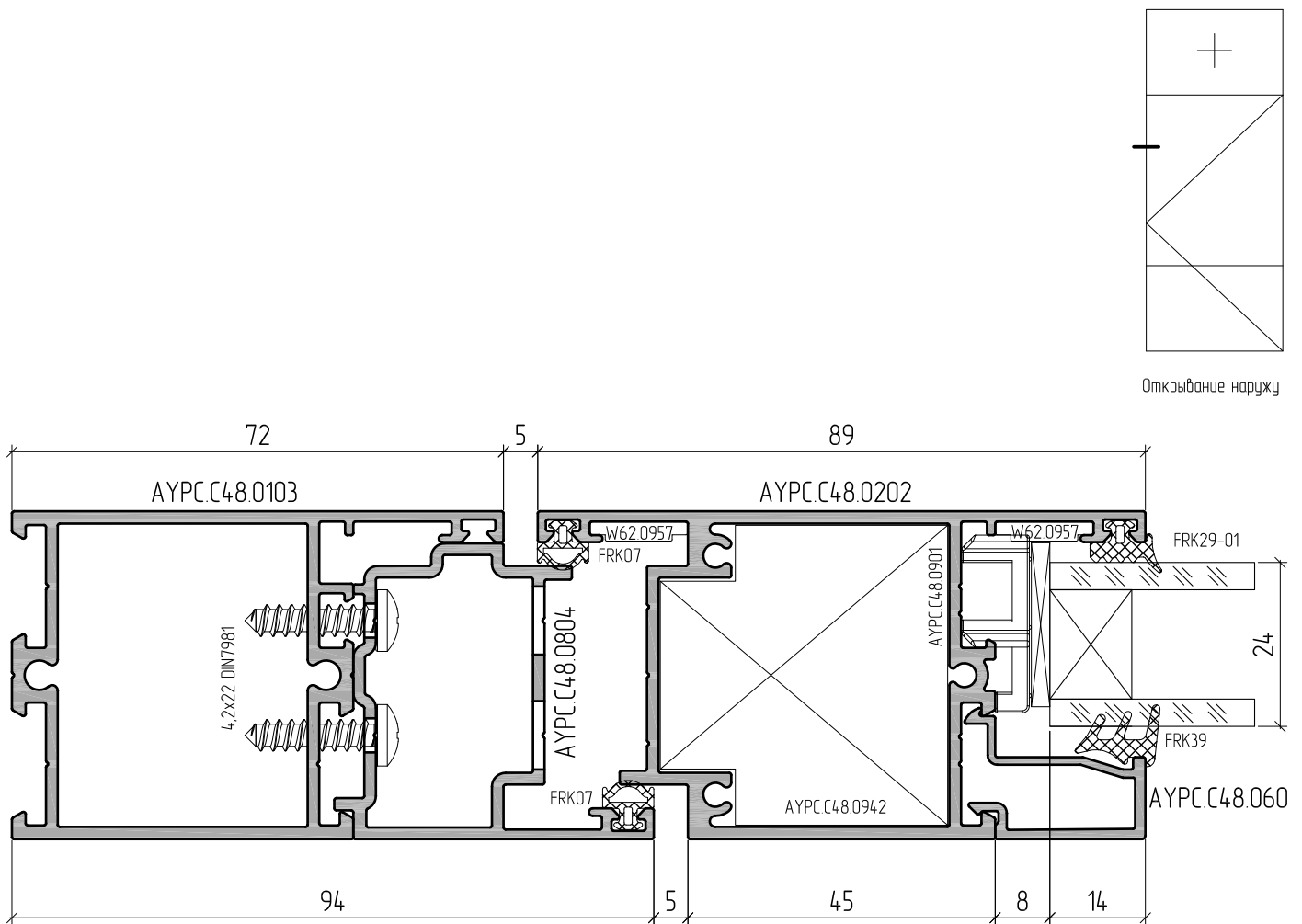


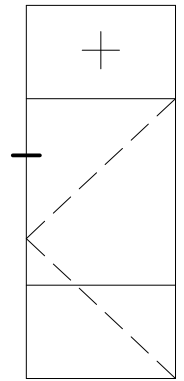
Открытие внутрь



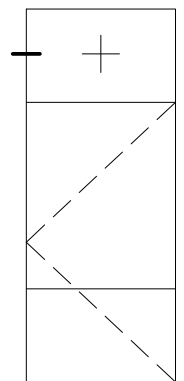
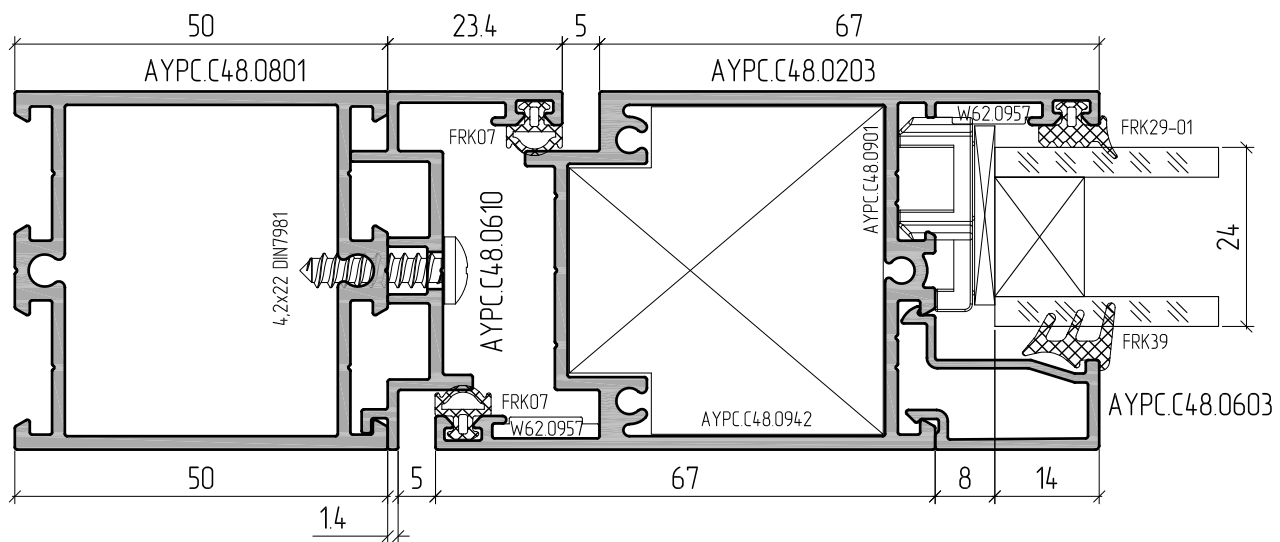
Открытие внутрь



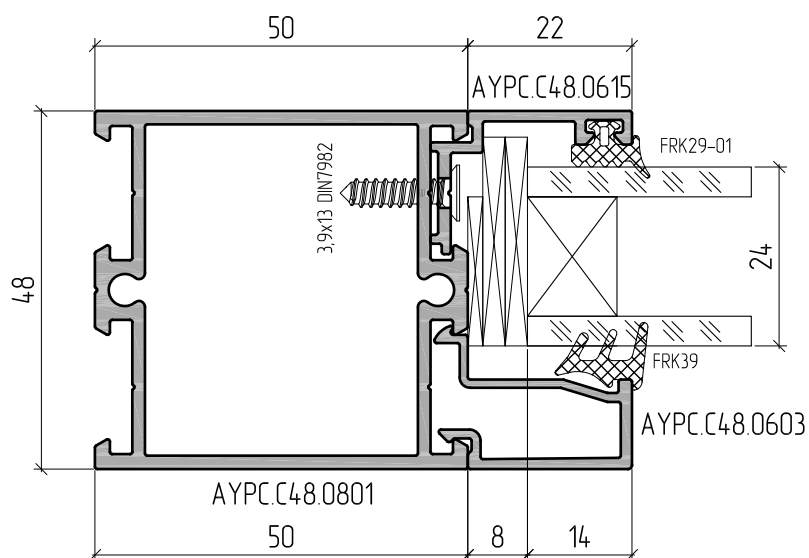


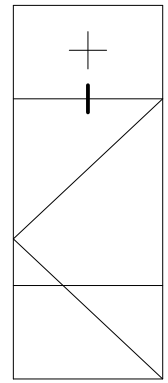
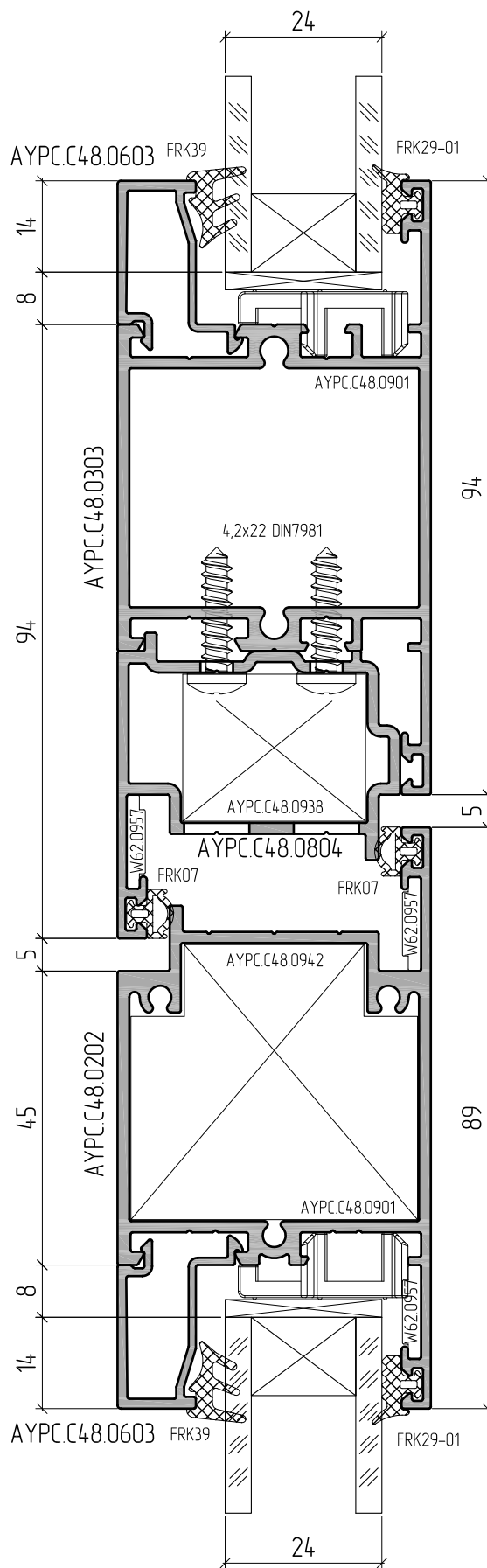
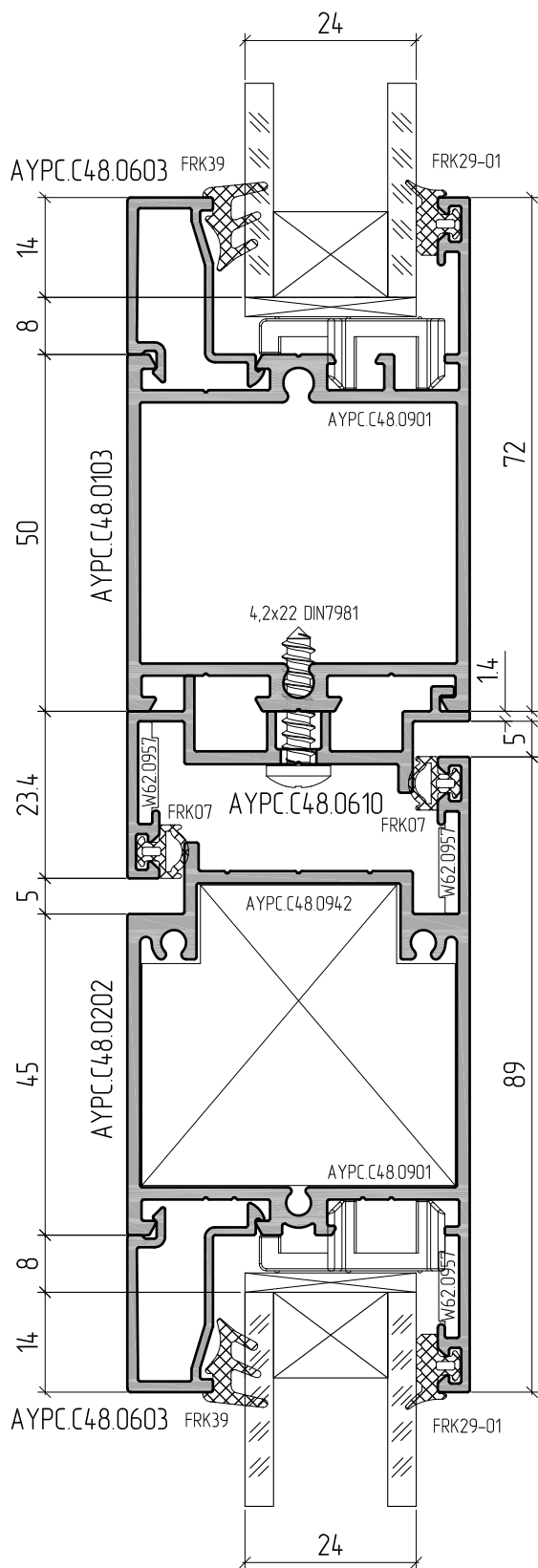


Открытие внутрь



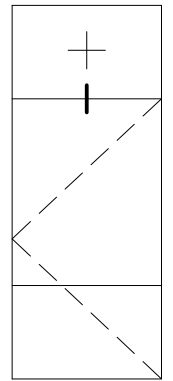
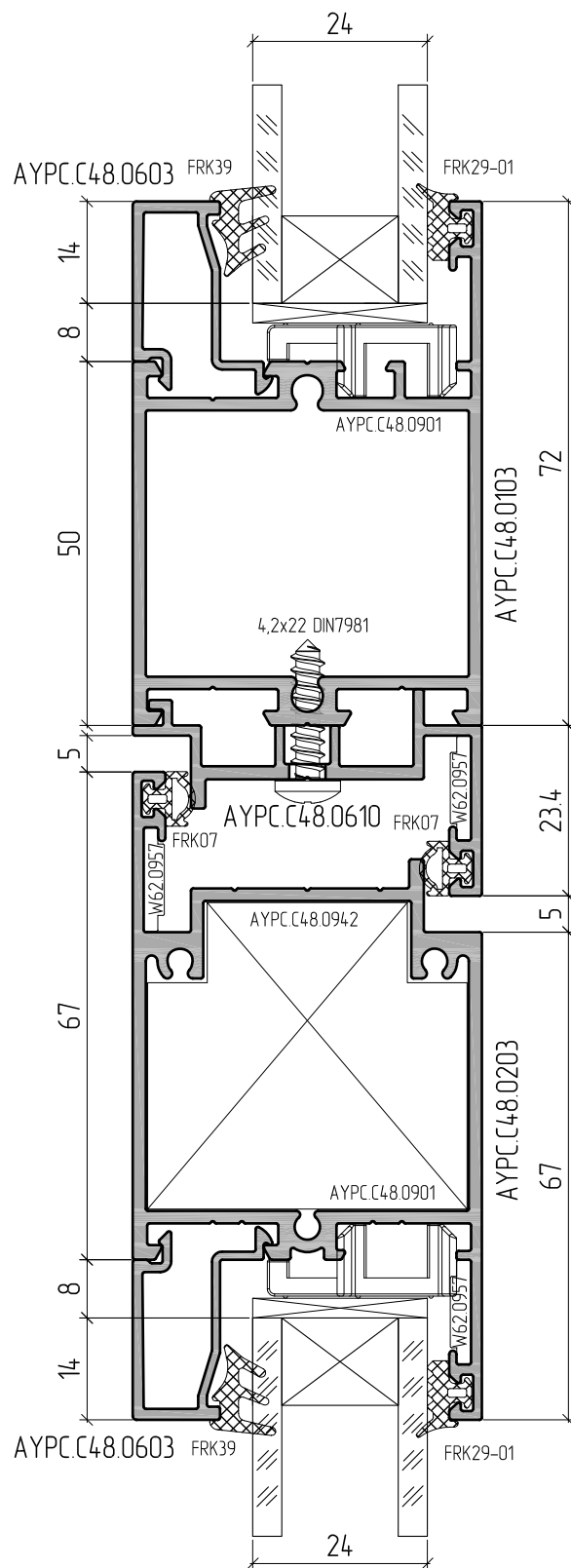
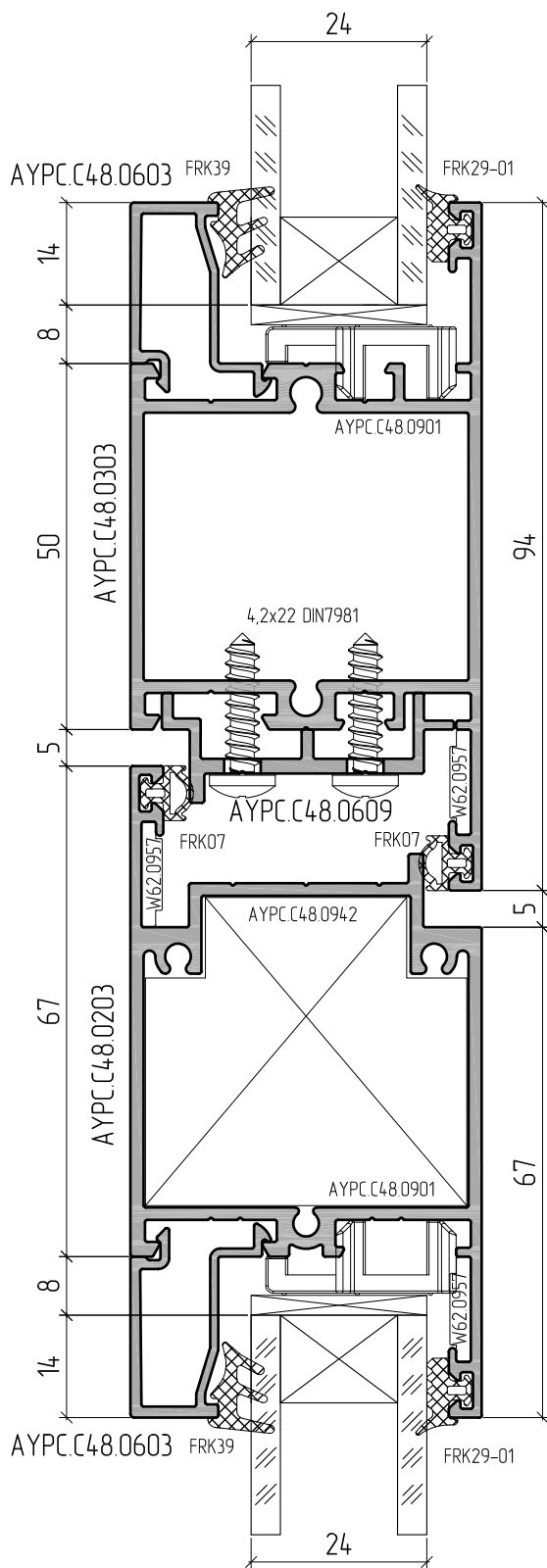
Открытие внутрь



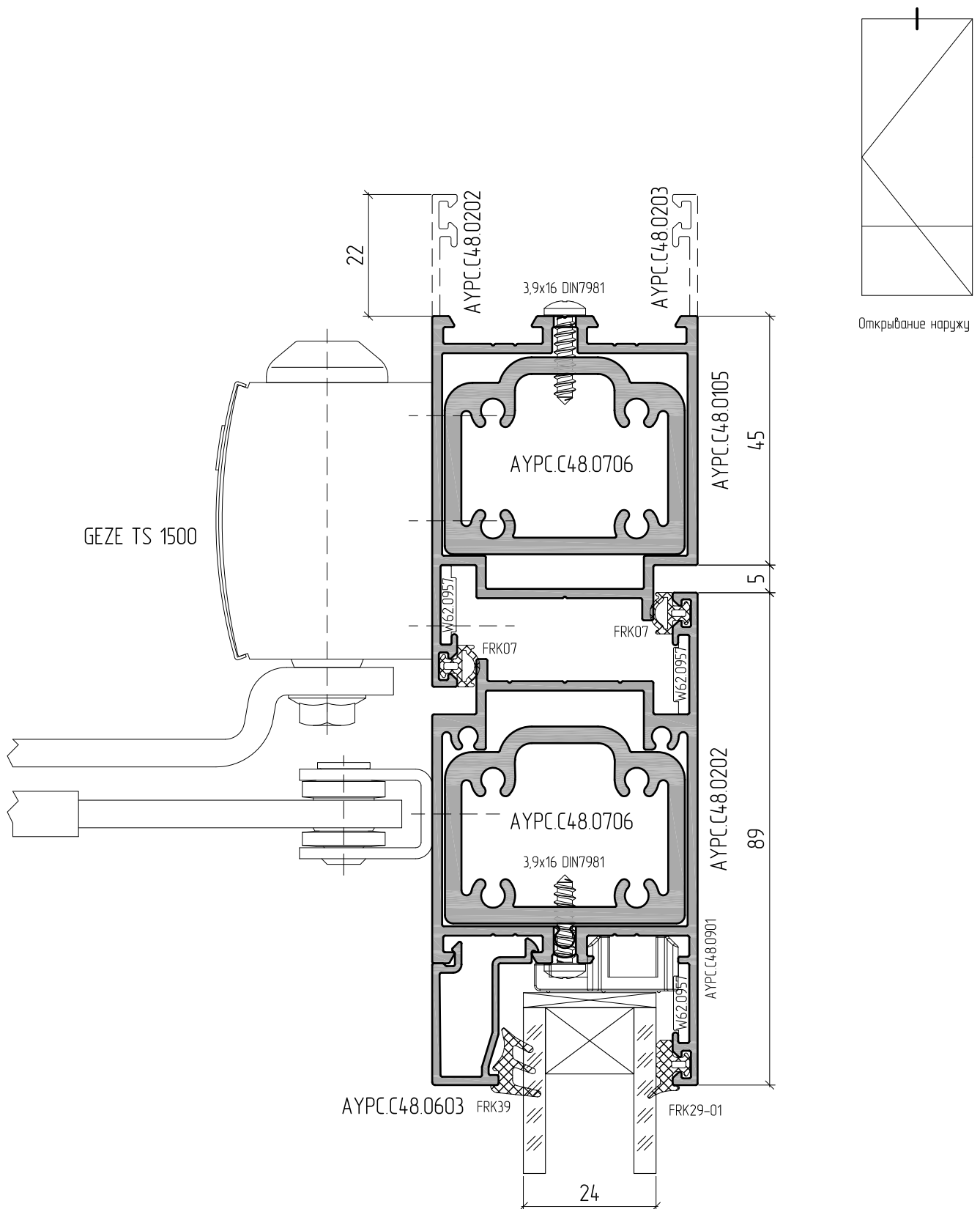


Открытие наружу

- 01
- 02
- 03
- 04
- 05
- 06
- 07
- 08
- 09
- 10
- 11
- 12
- 13
- 14
- 15
- 16
- 17



Открытие внутрь



Профиль АУРС.С48.0706 устанавливается в камеру профиля АУРС.С48.0202 в месте крепления рычага доводчика до сборки створочного полотна и фиксируется на винтах самонарезающих 3,9х16 DIN7981

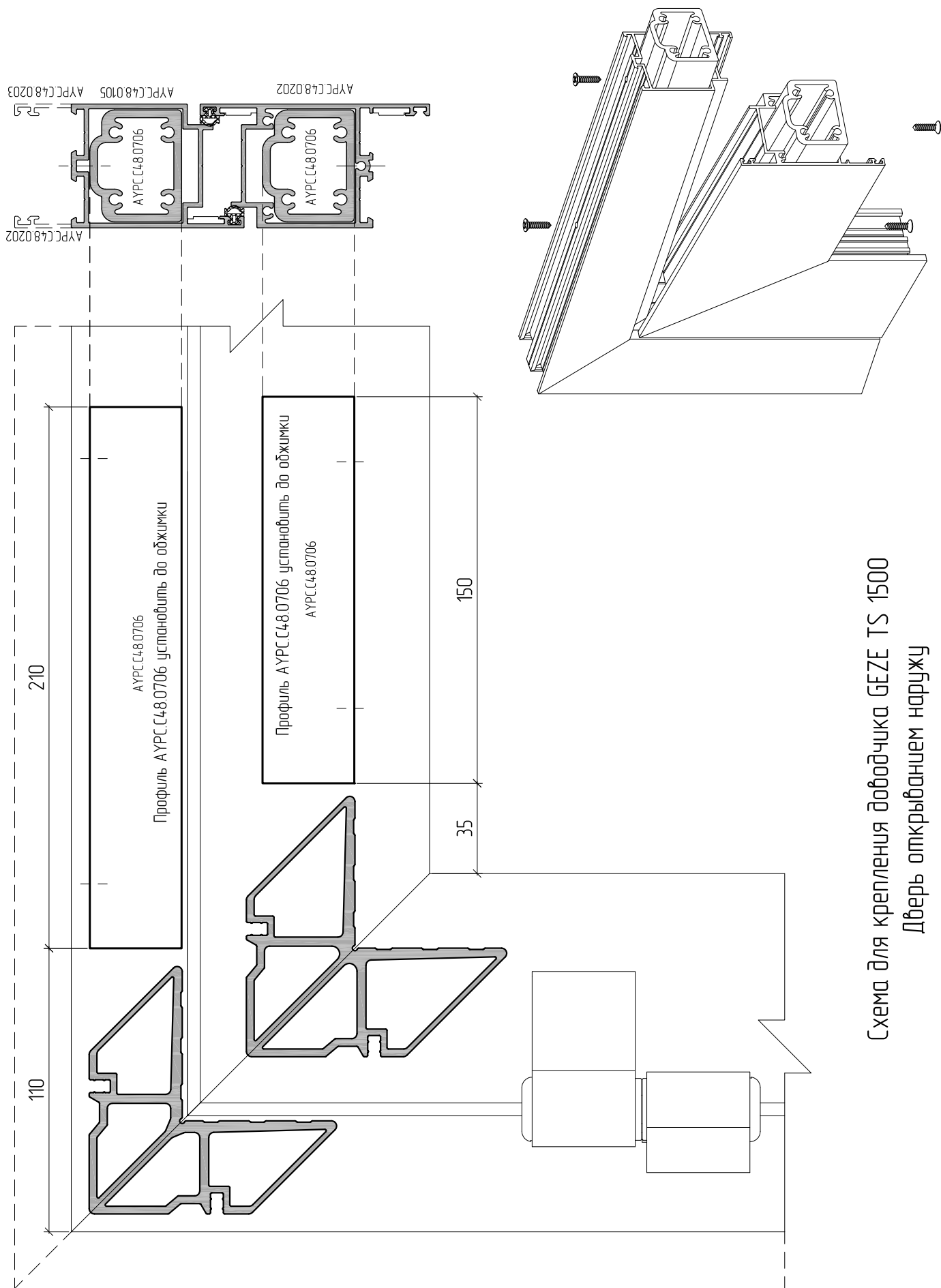
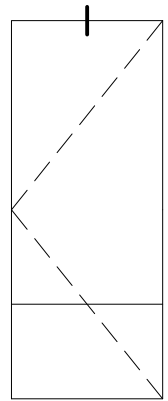
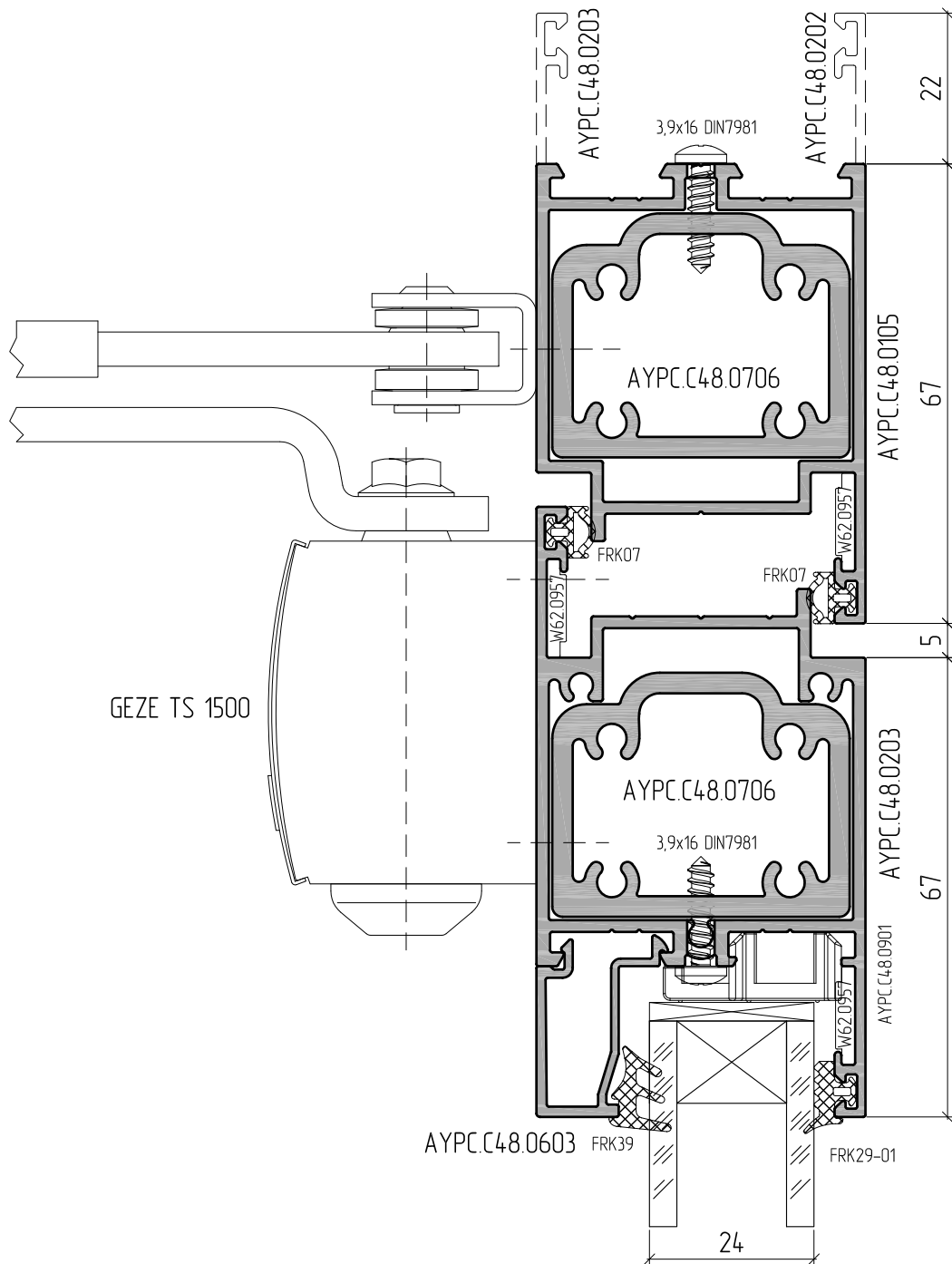


Схема для крепления доводчика GEZE TS 1500  
Дверь открываем наружу



- 01
- 02
- 03
- 04
- 05
- 06
- 07
- 08
- 09
- 10
- 11
- 12
- 13
- 14
- 15
- 16
- 17



Открытие внутрь

Профиль AYPC.C48.0706 устанавливается в камеру профиля AYPC.C48.0203 в месте крепления доводчика до сборки створочного полотна и фиксируется на винтах самонарезающих 3,9x16 DIN7981

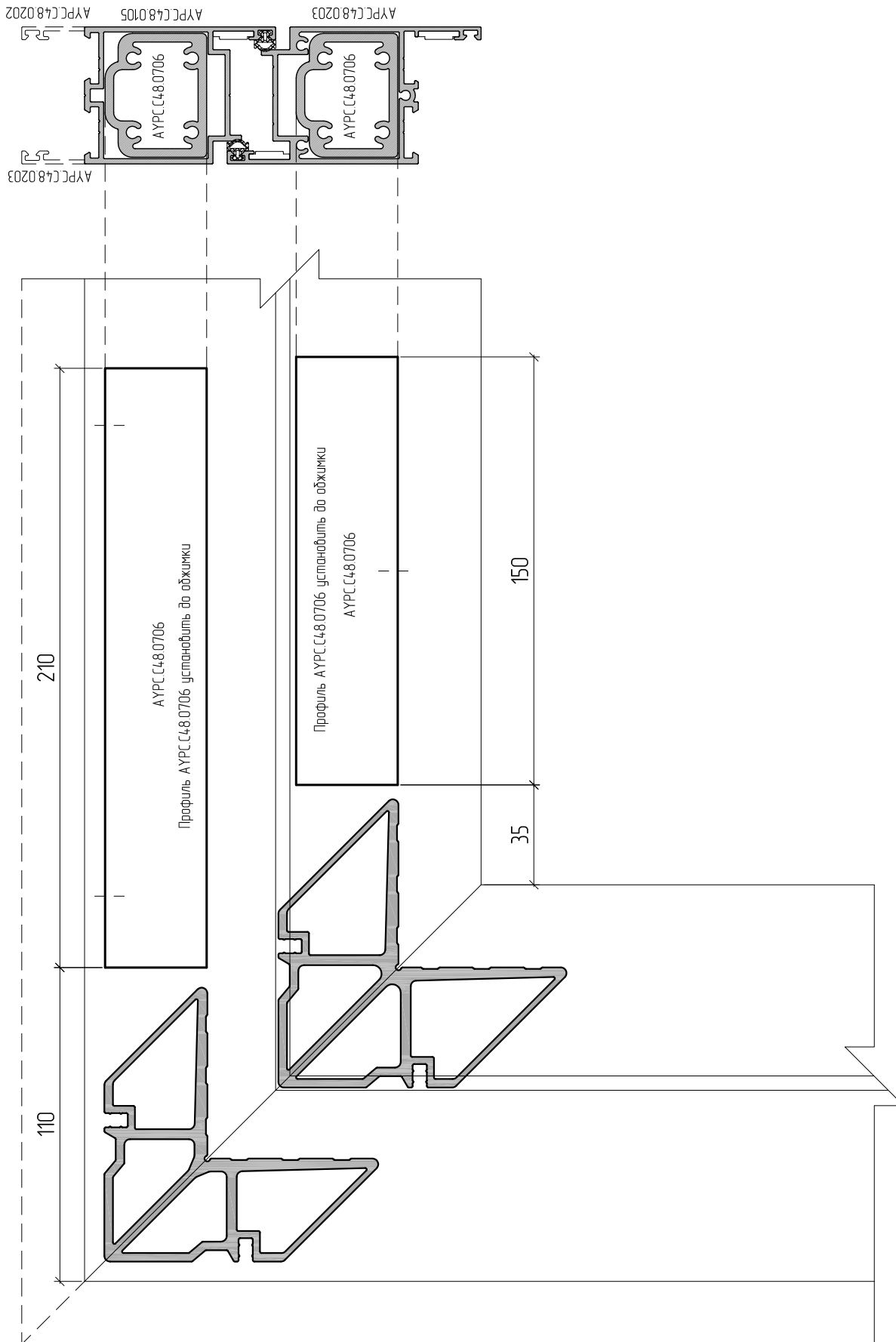
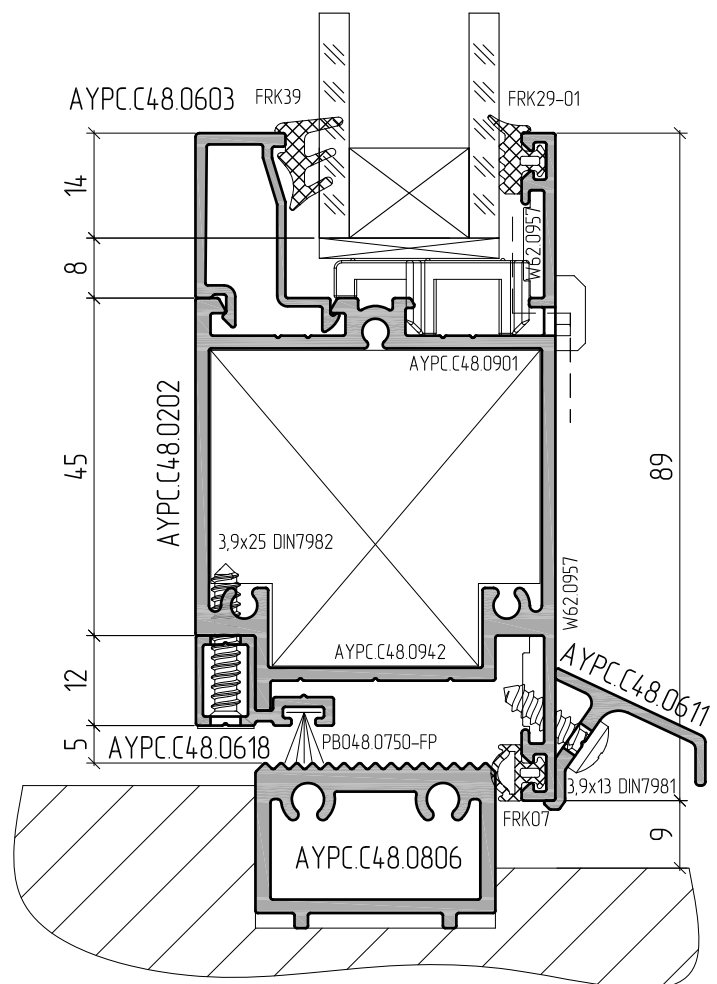
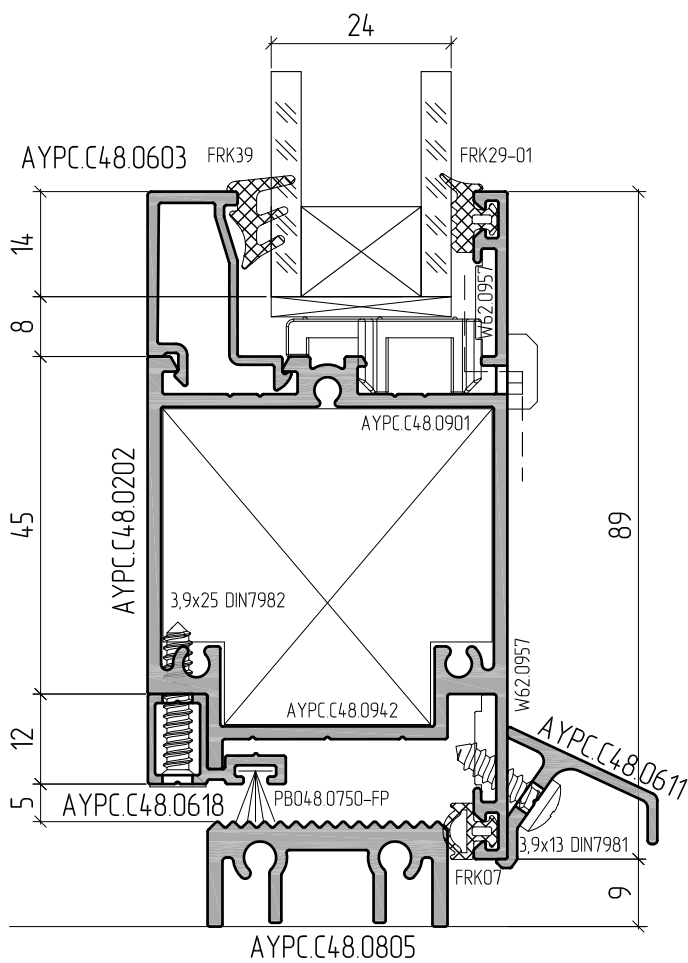
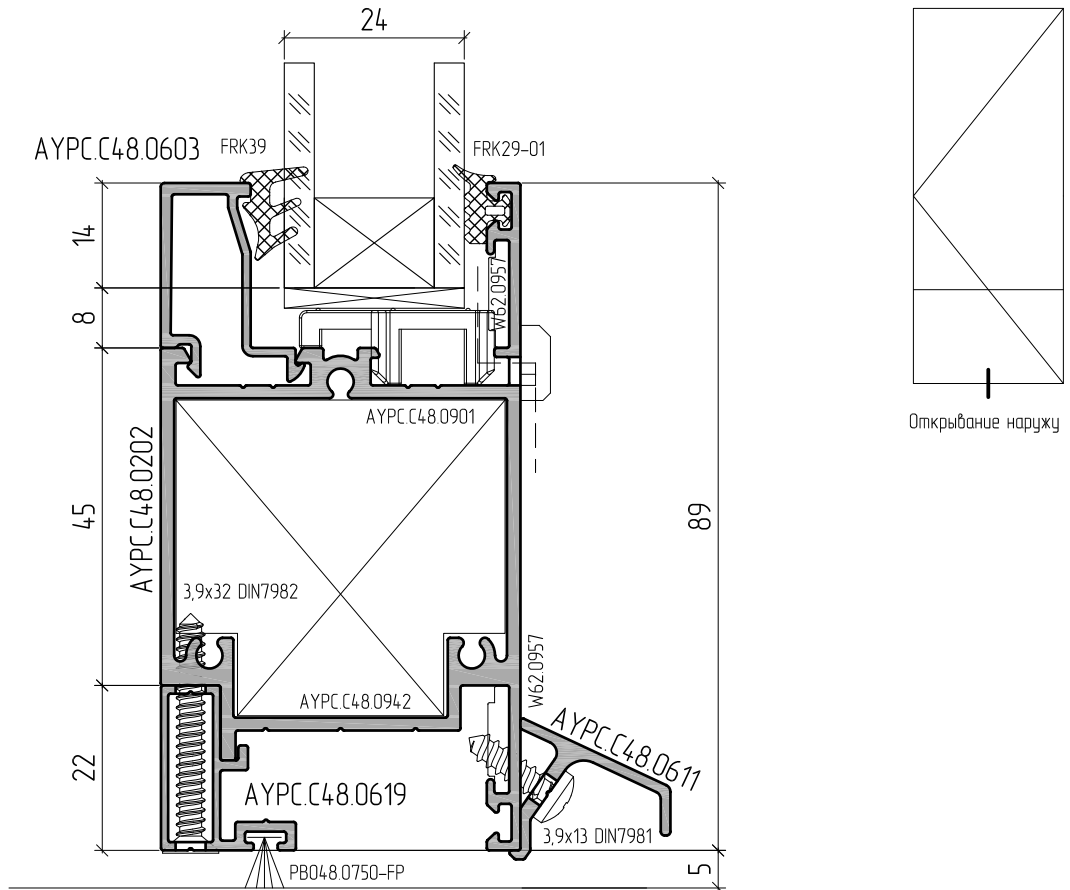
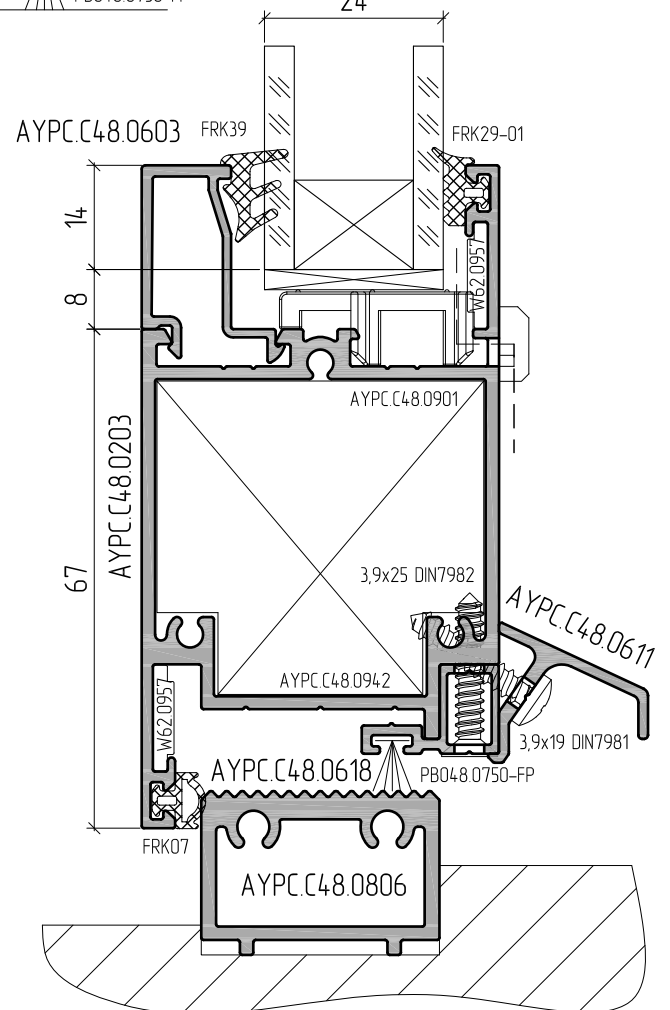
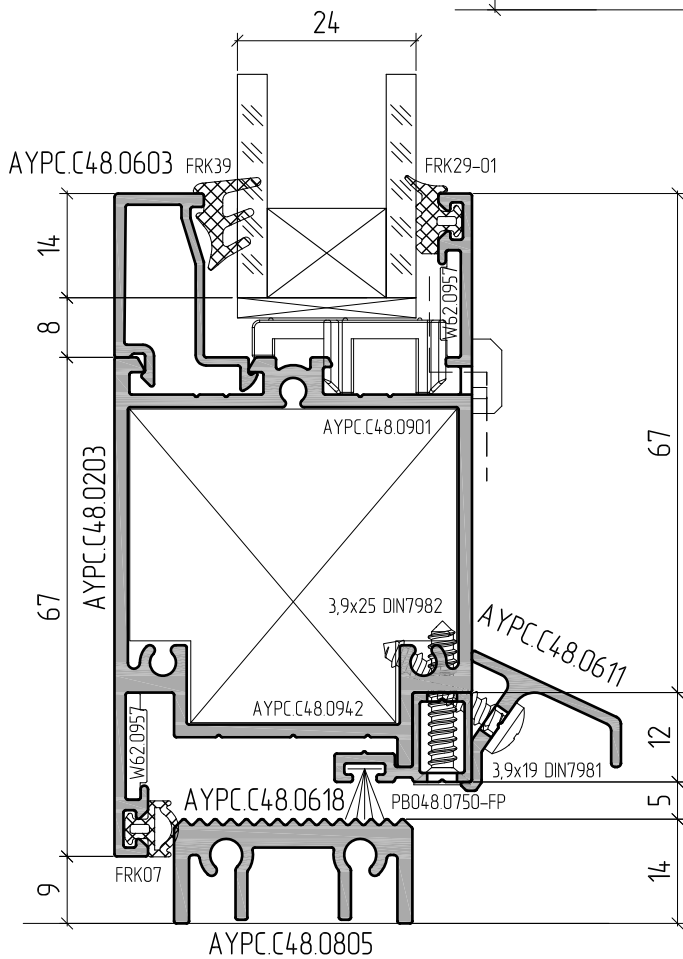
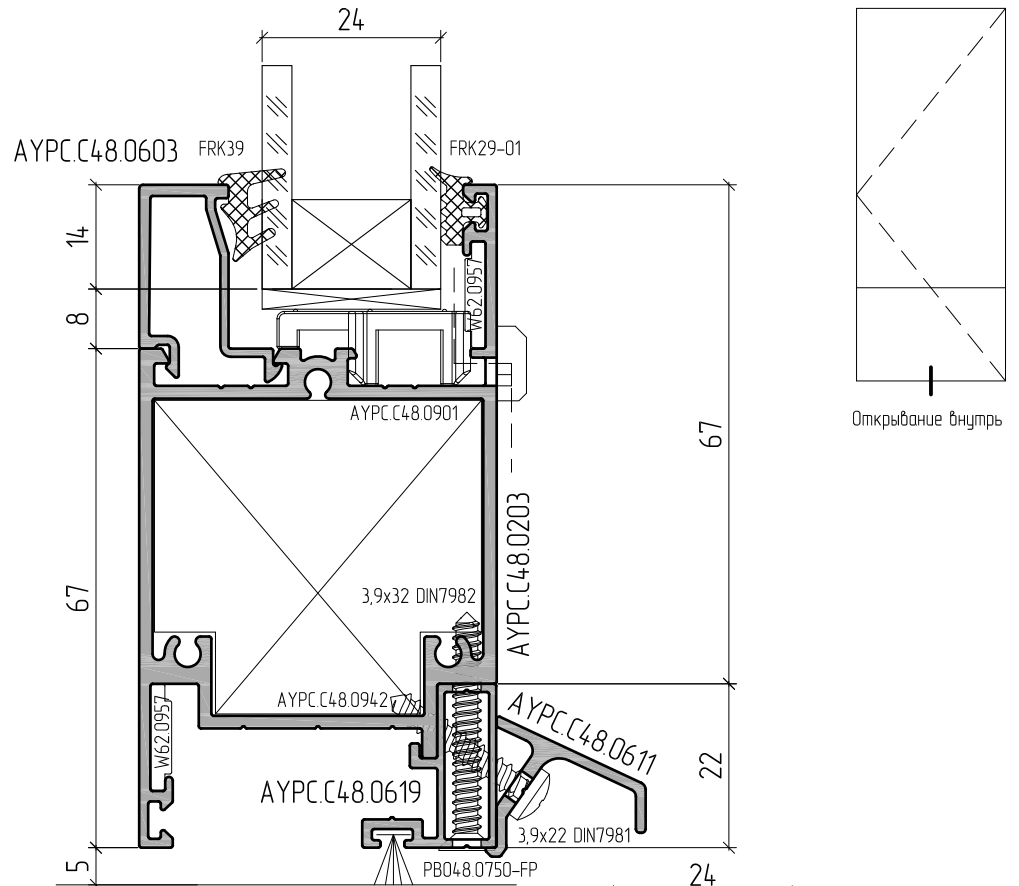
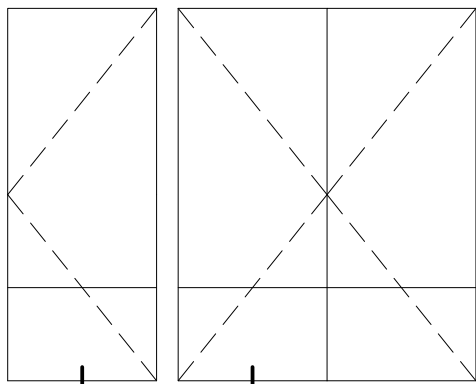


Схема для крепления добойчика GEZE TS 1500  
Дверь открываемым во внутрь

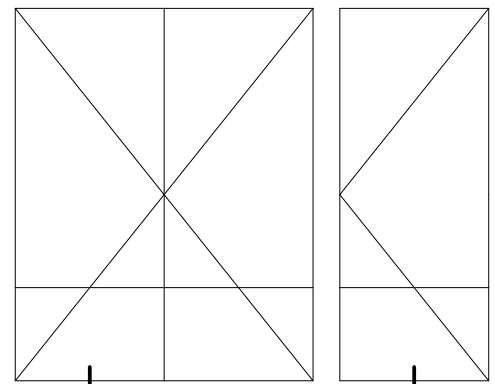






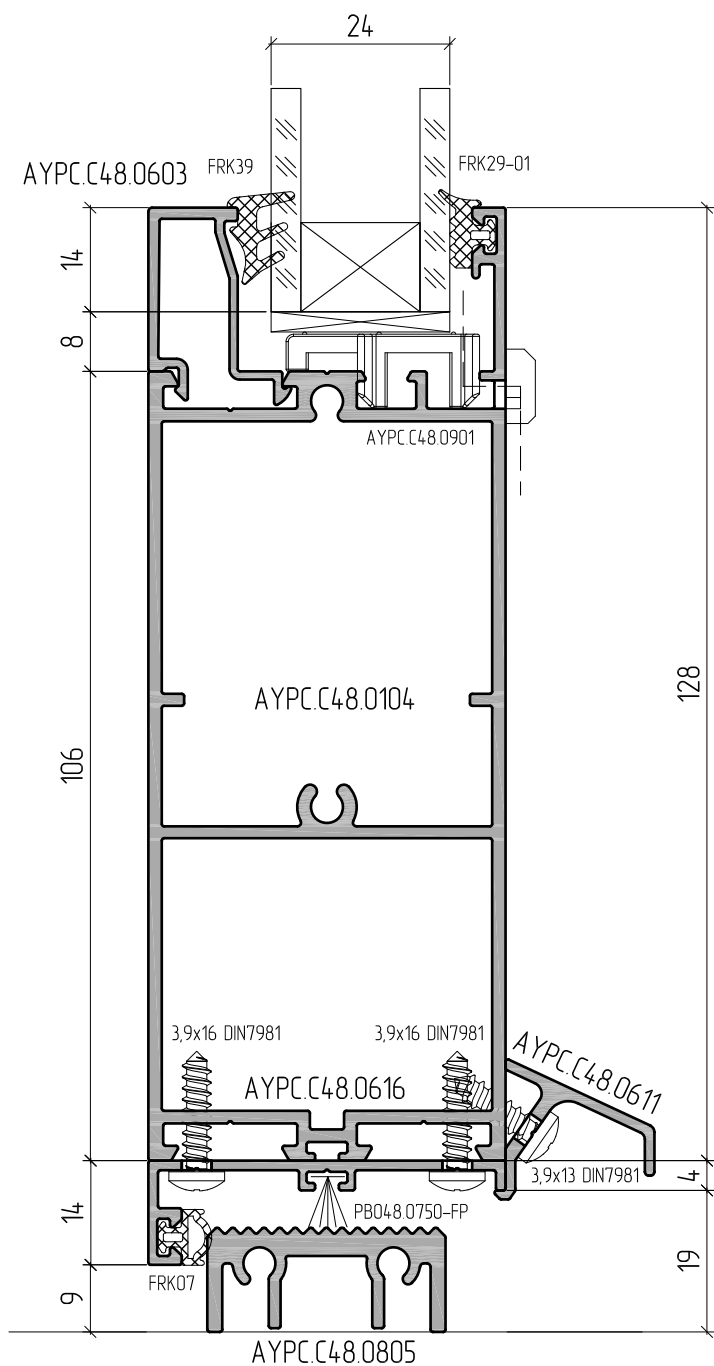
Открытие внутрь

Открытие внутрь

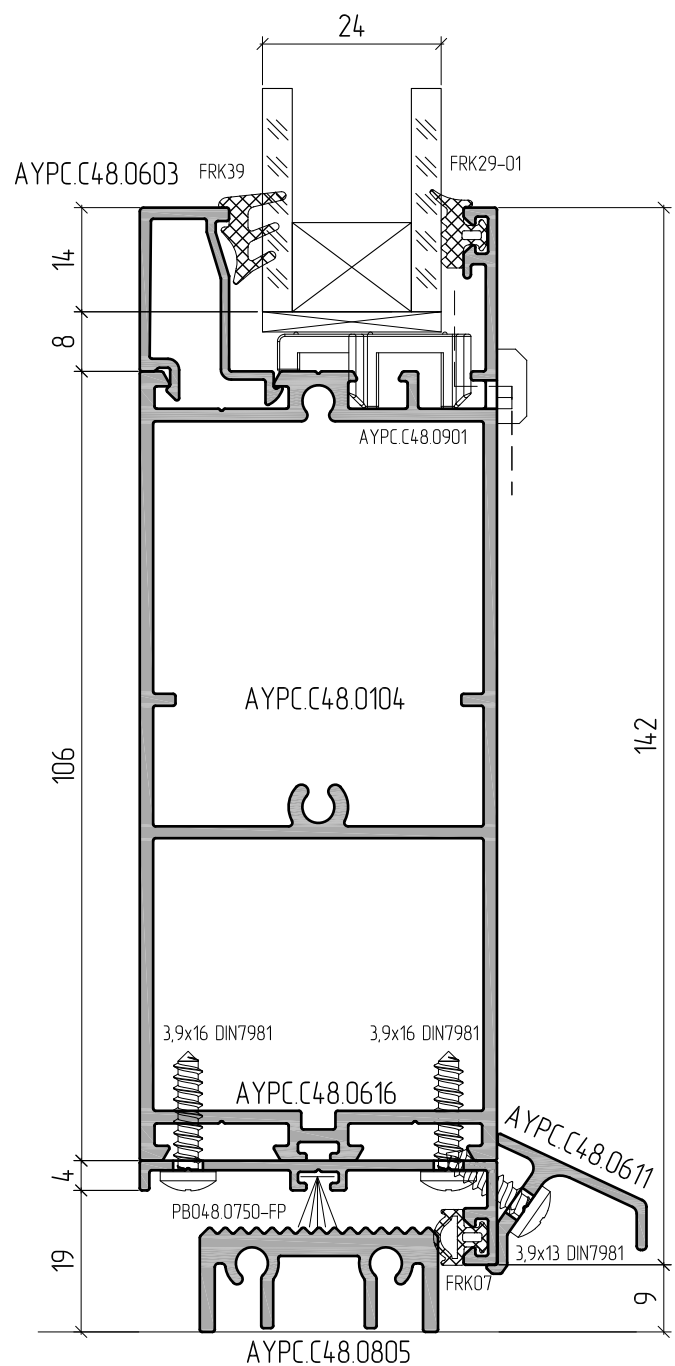


Открытие наружу

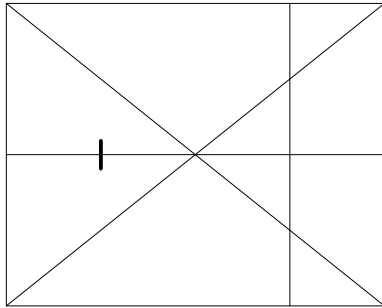
Открытие наружу



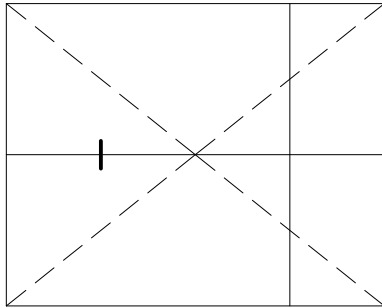
AYPC.C48.0805



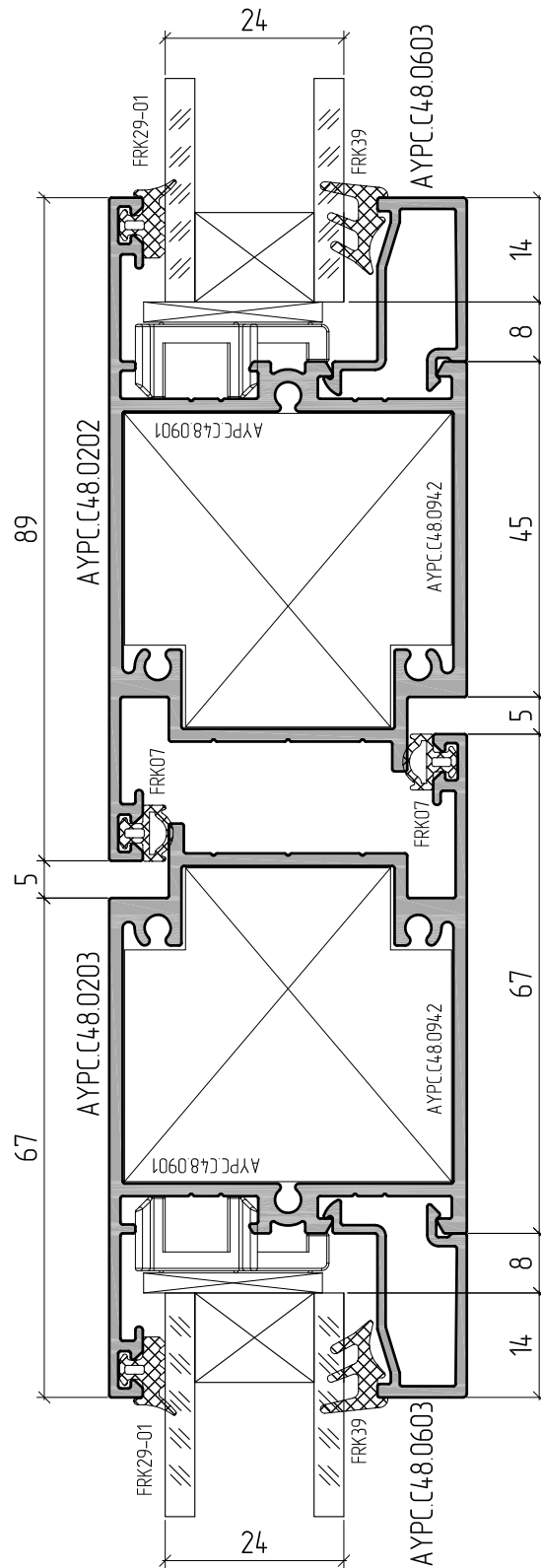
AYPC.C48.0805

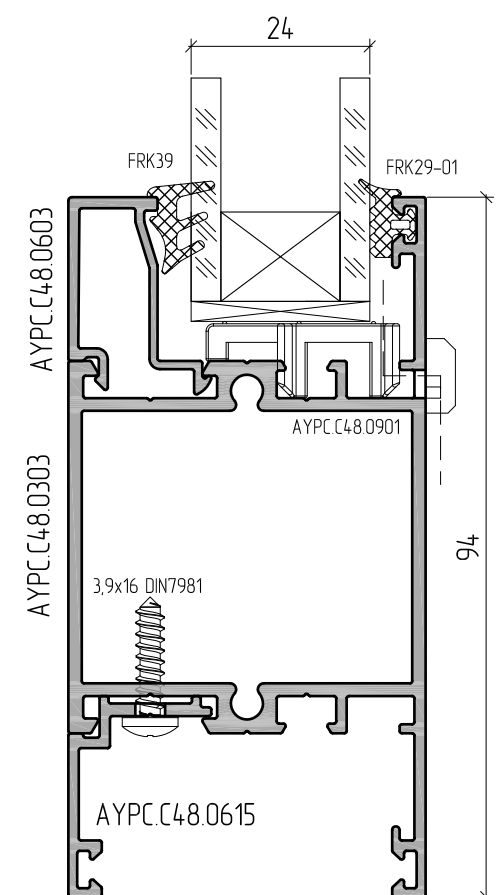
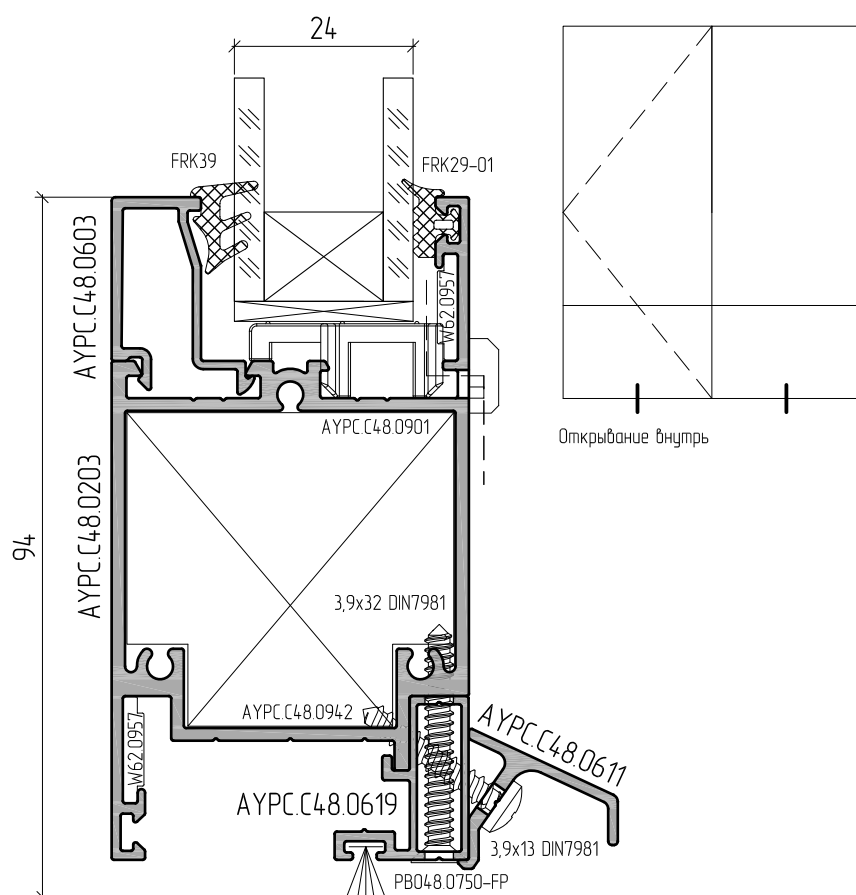
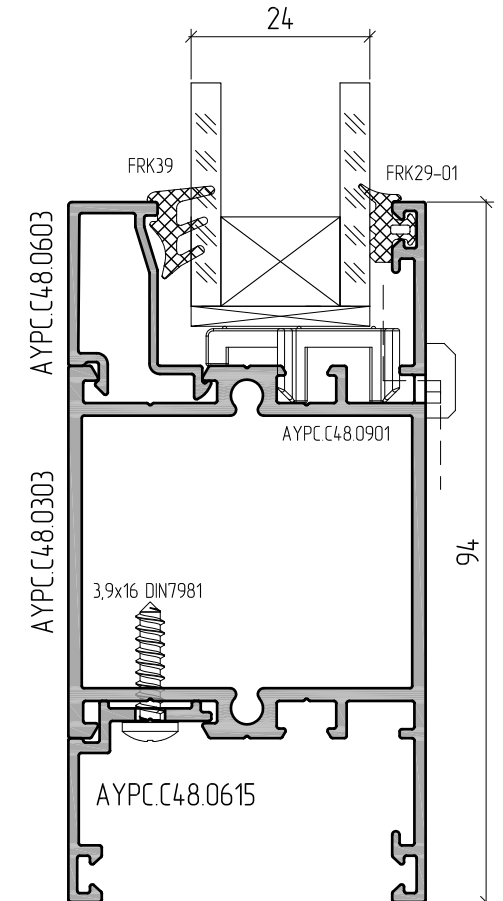
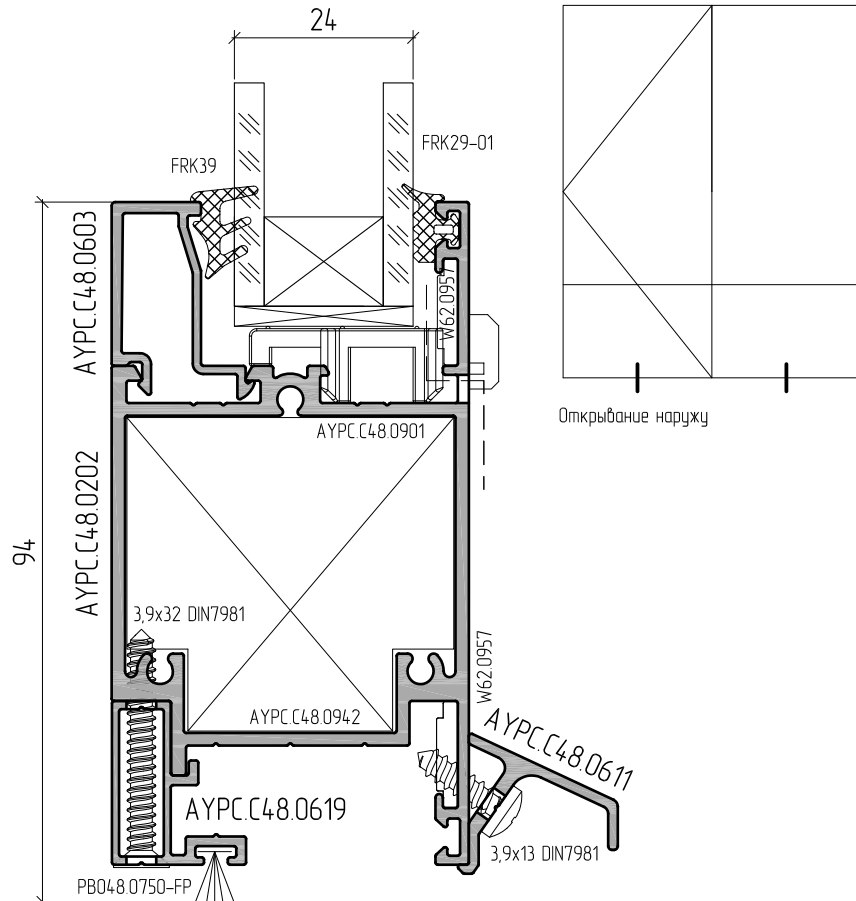


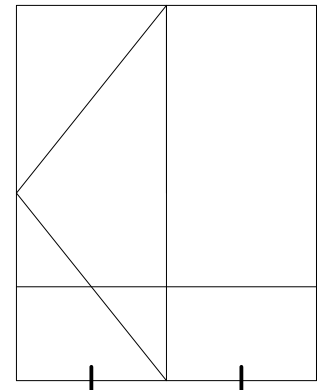
Открытие наружу



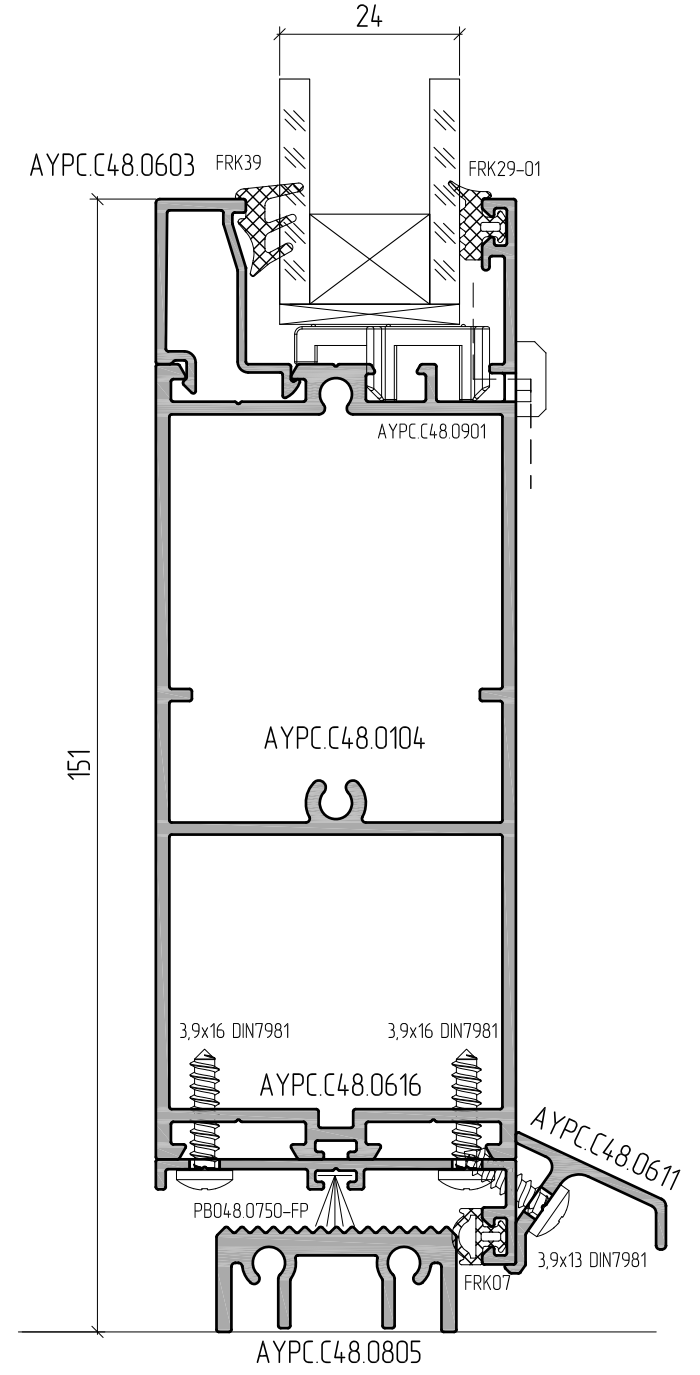
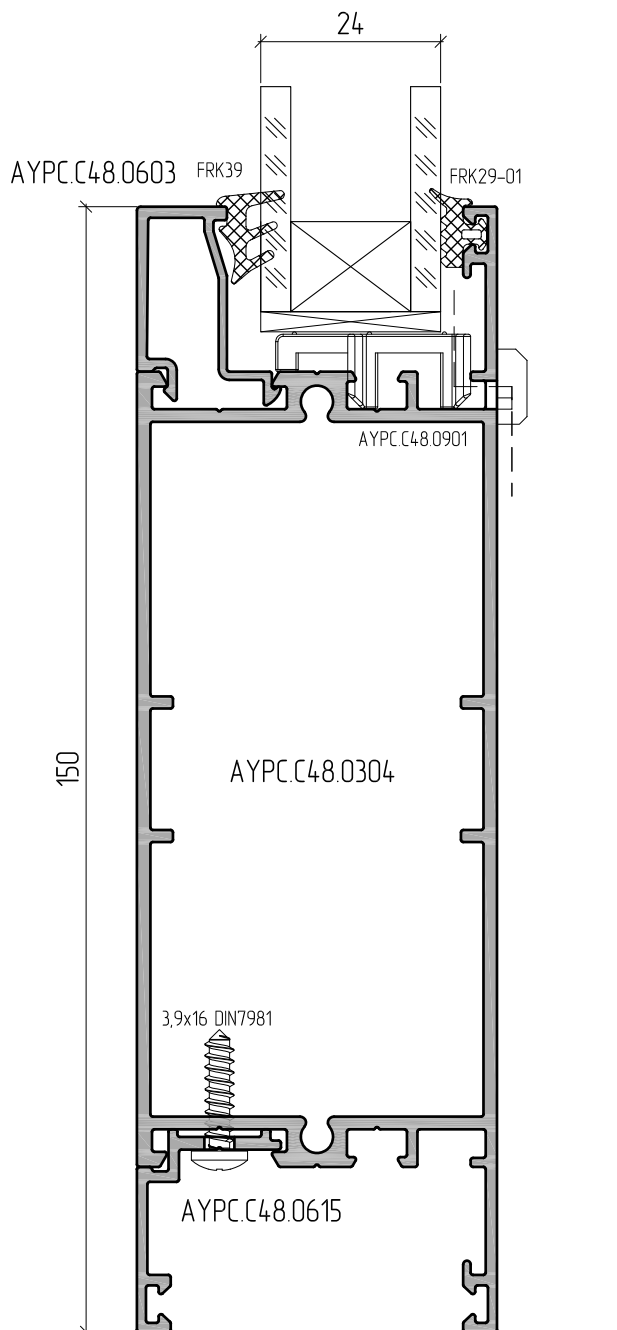
Открытие внутрь



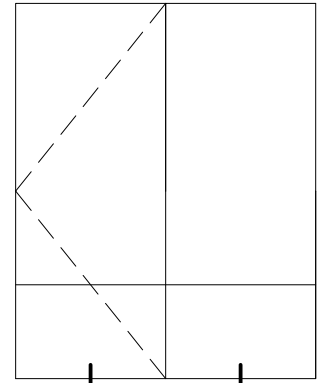




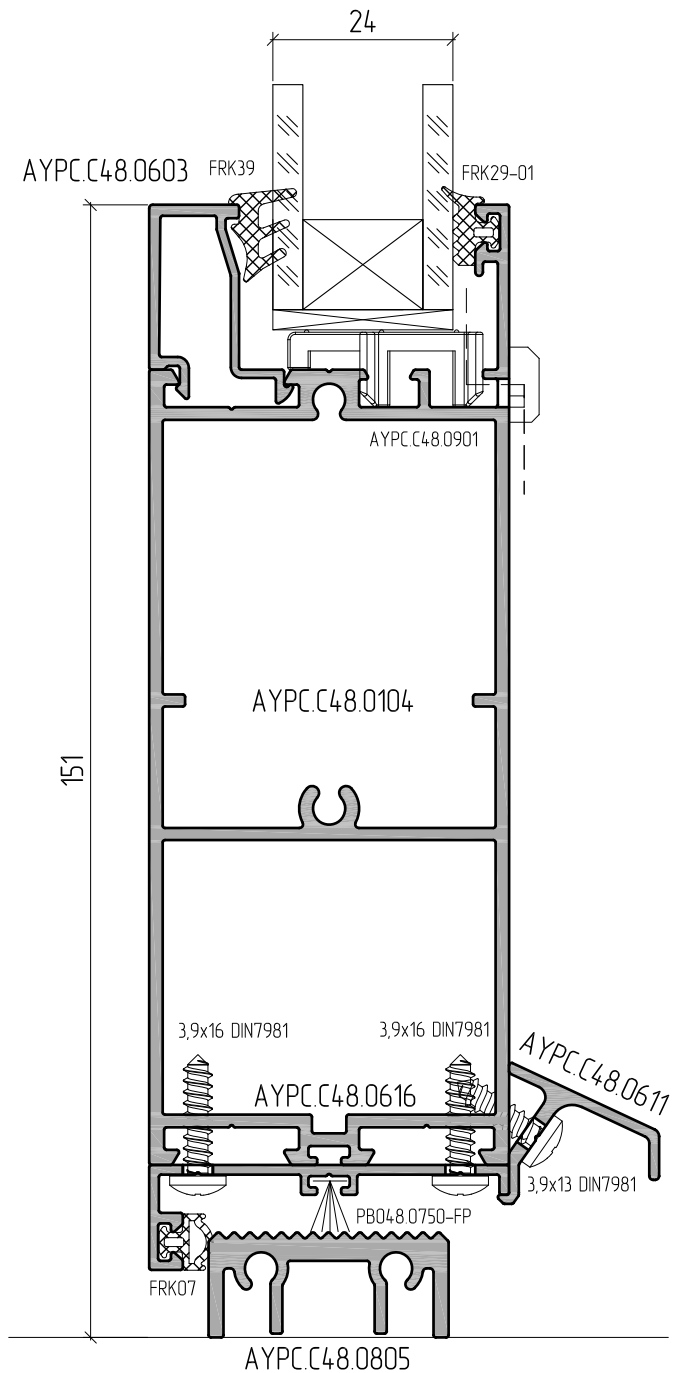
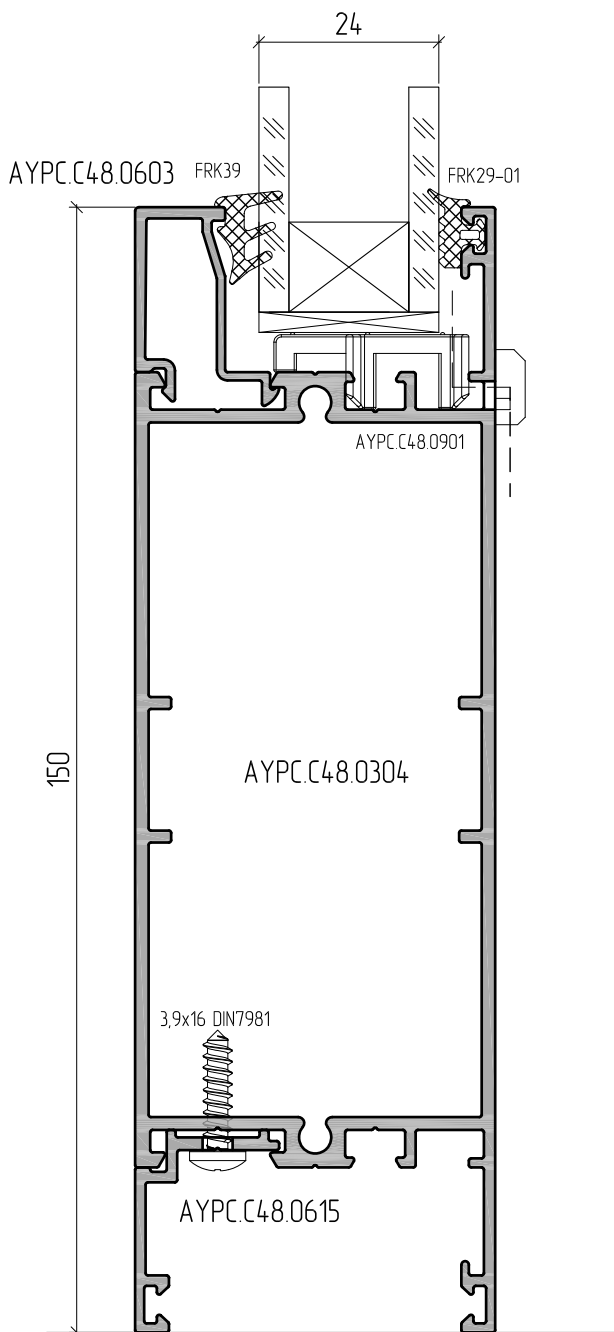
Открытие наружу

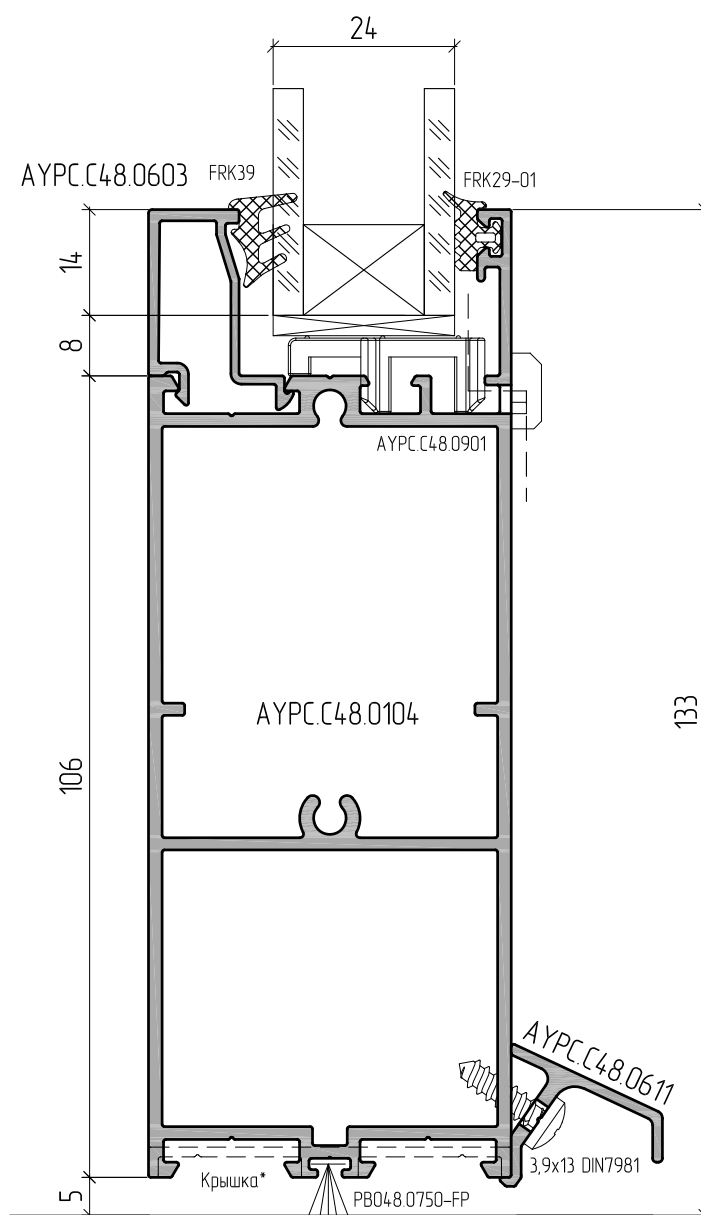
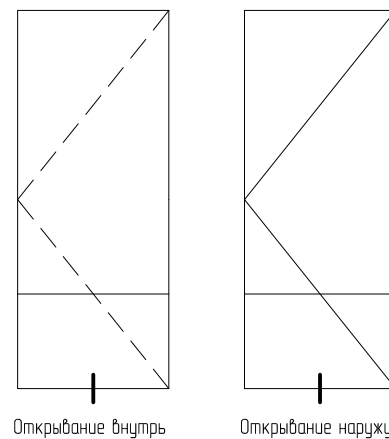






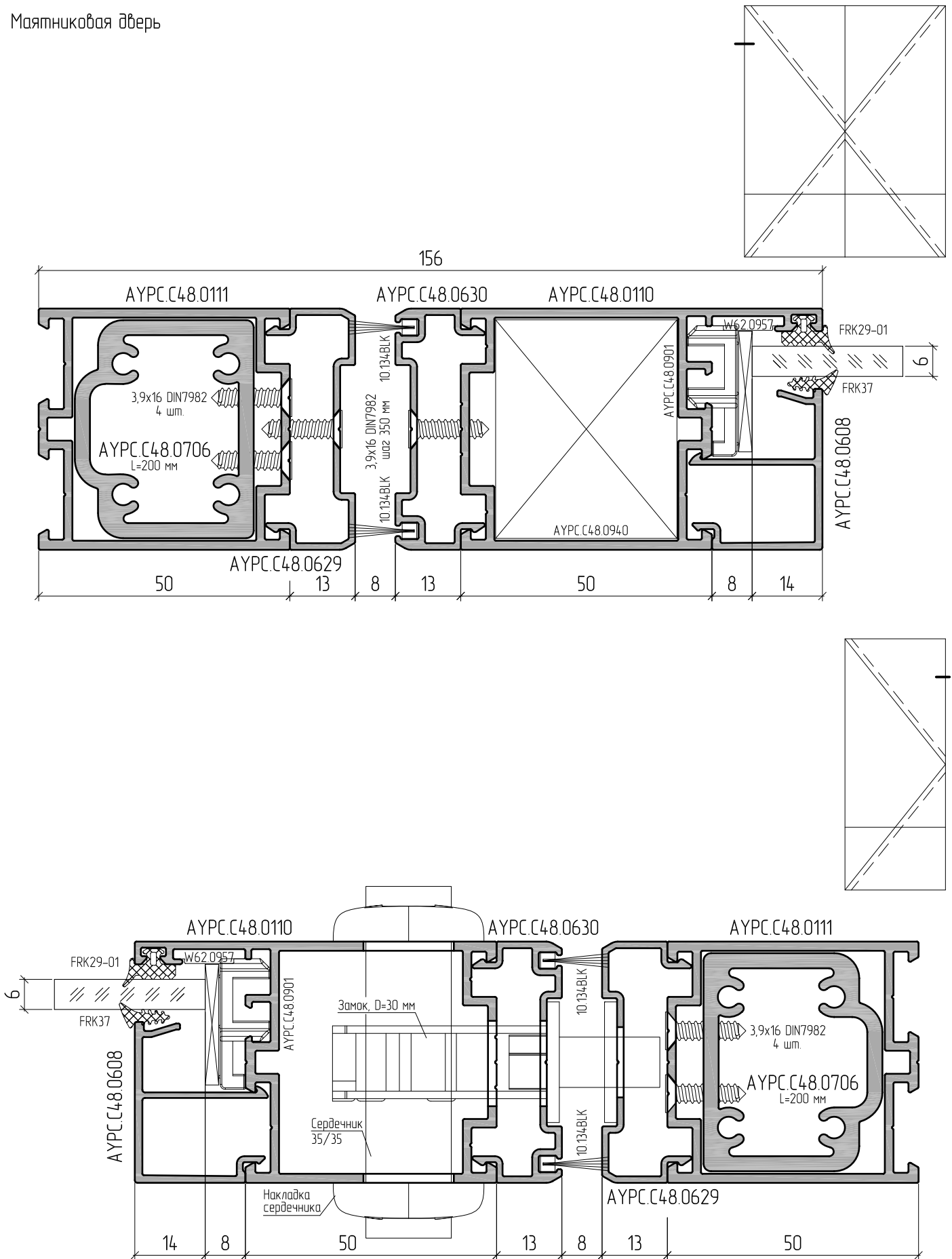
Открытие внутрь

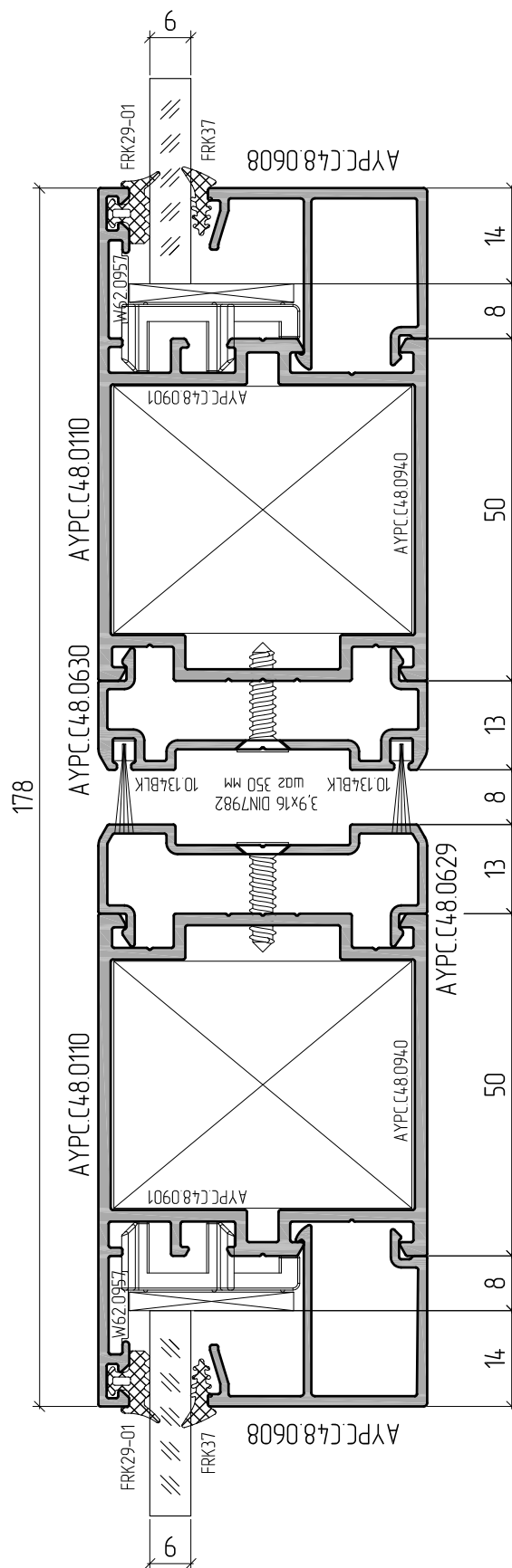
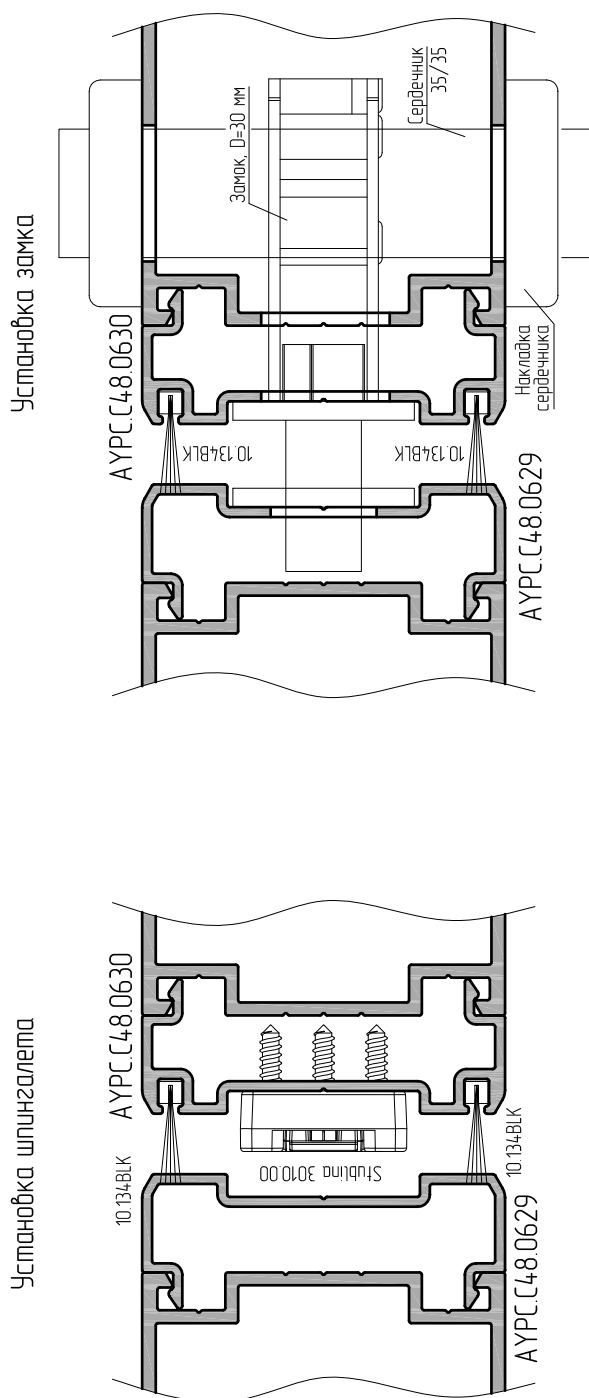
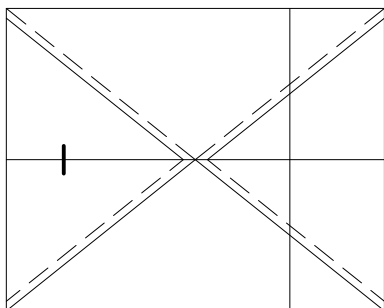




\* Дополнительным элементом в зависимости от конфигурации двери могут быть крышки АУРС.С48.0929, АУРС.С48.0930, АУРС.С48.0931, АУРС.С48.0932

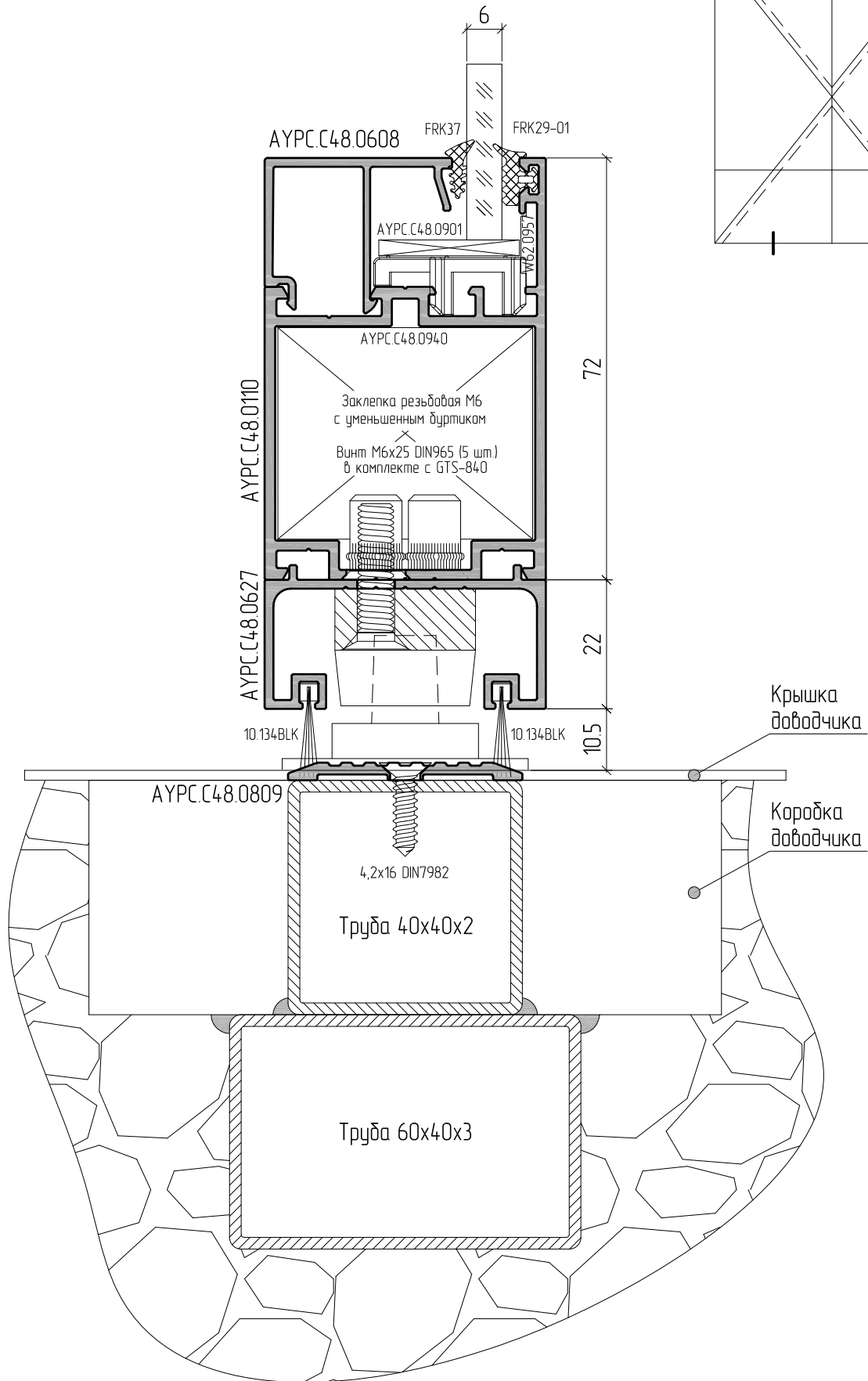
Маятниковая дверь





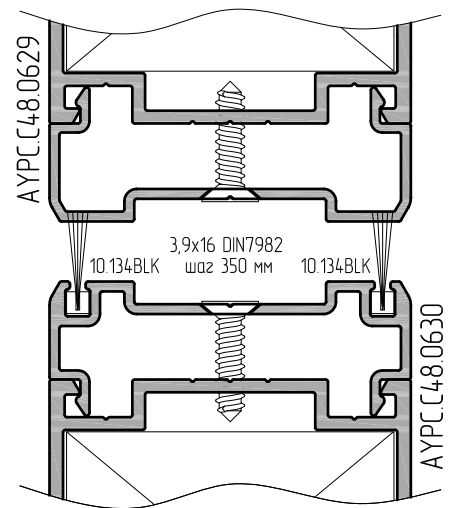
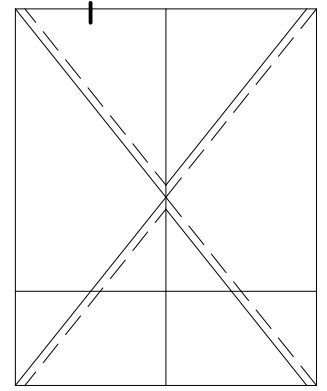
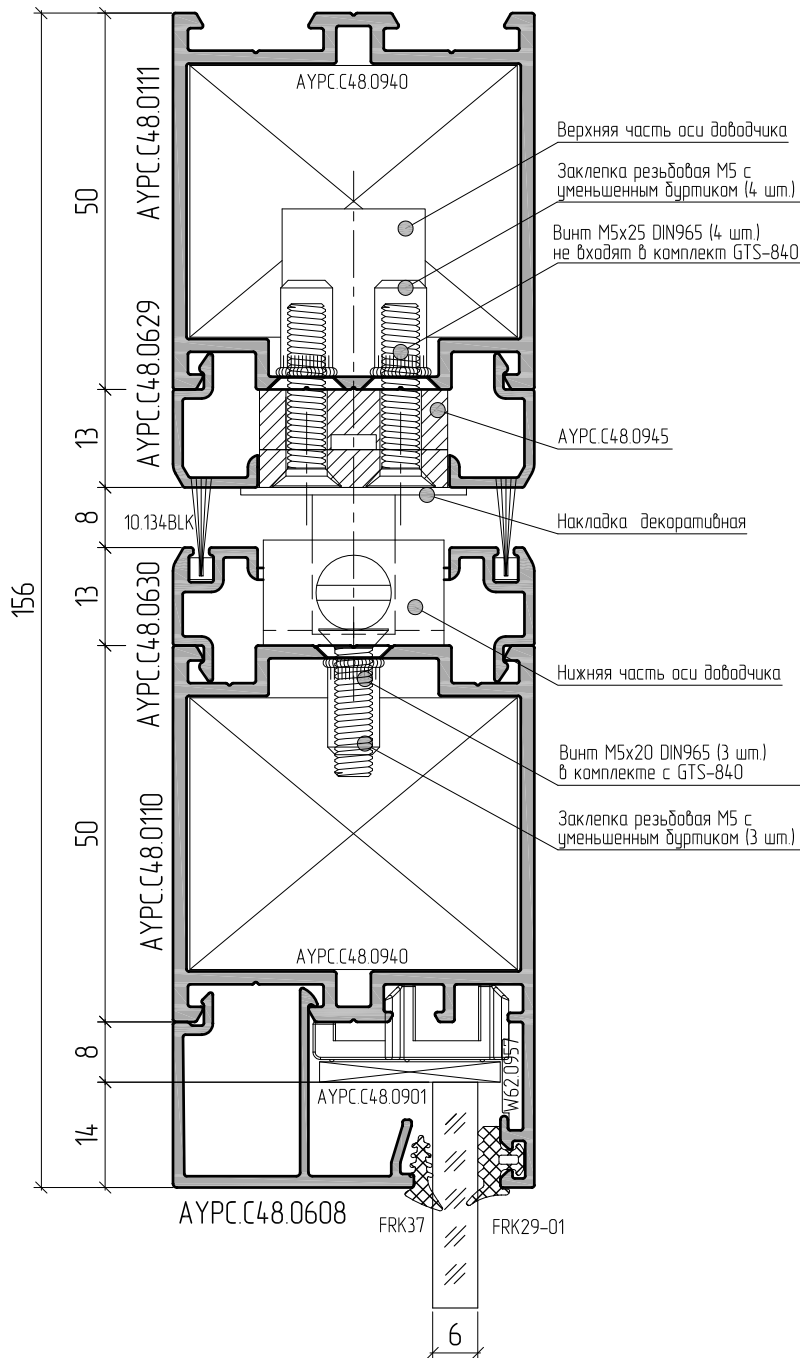
Маятниковая дверь

Маятниковая дверь

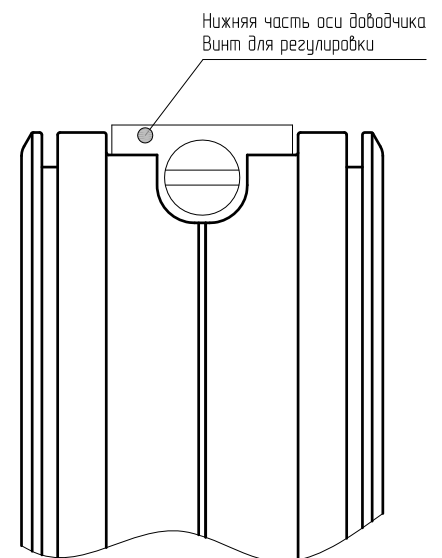


Примечание: заклепка резьбовая М6 в комплект доводчика GTS-840 не входит

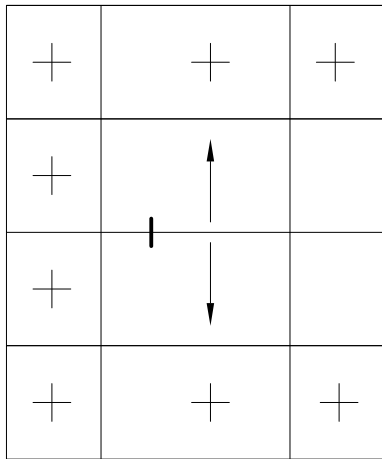
Маятниковая дверь



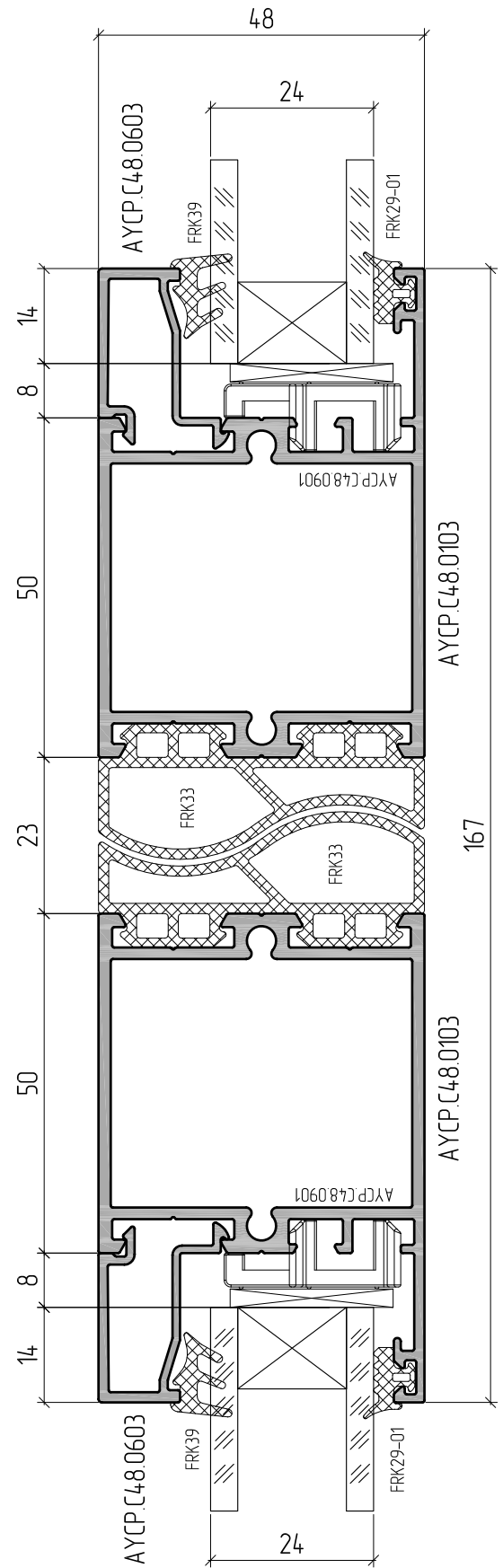
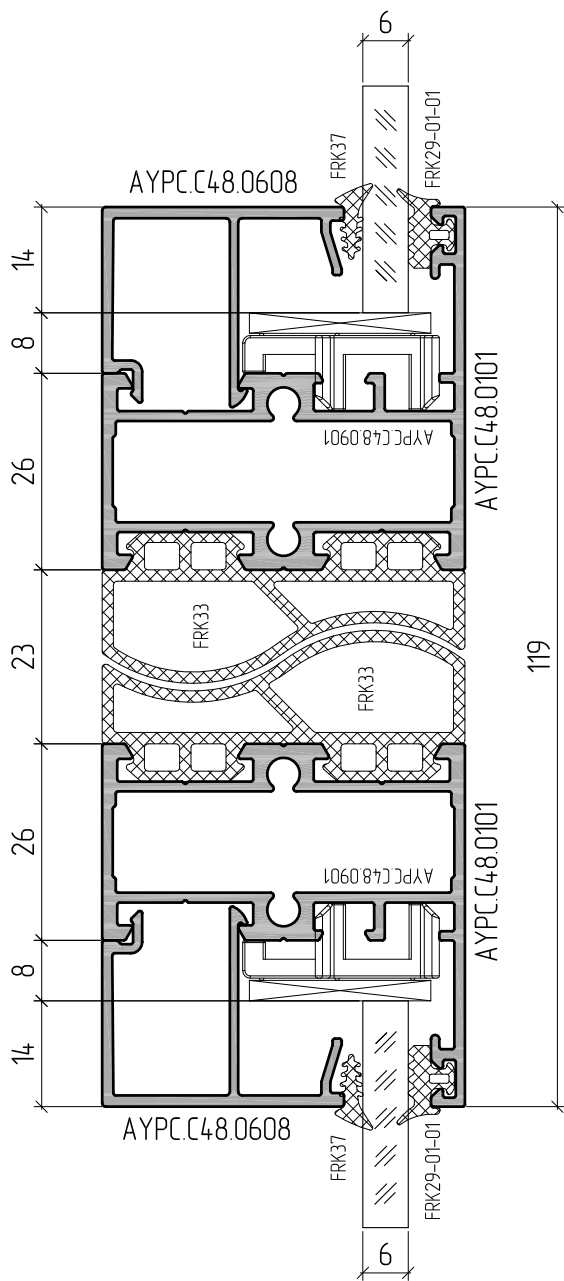
Боковая крышка створки АУРС.С48.0630 со стороны доводчика



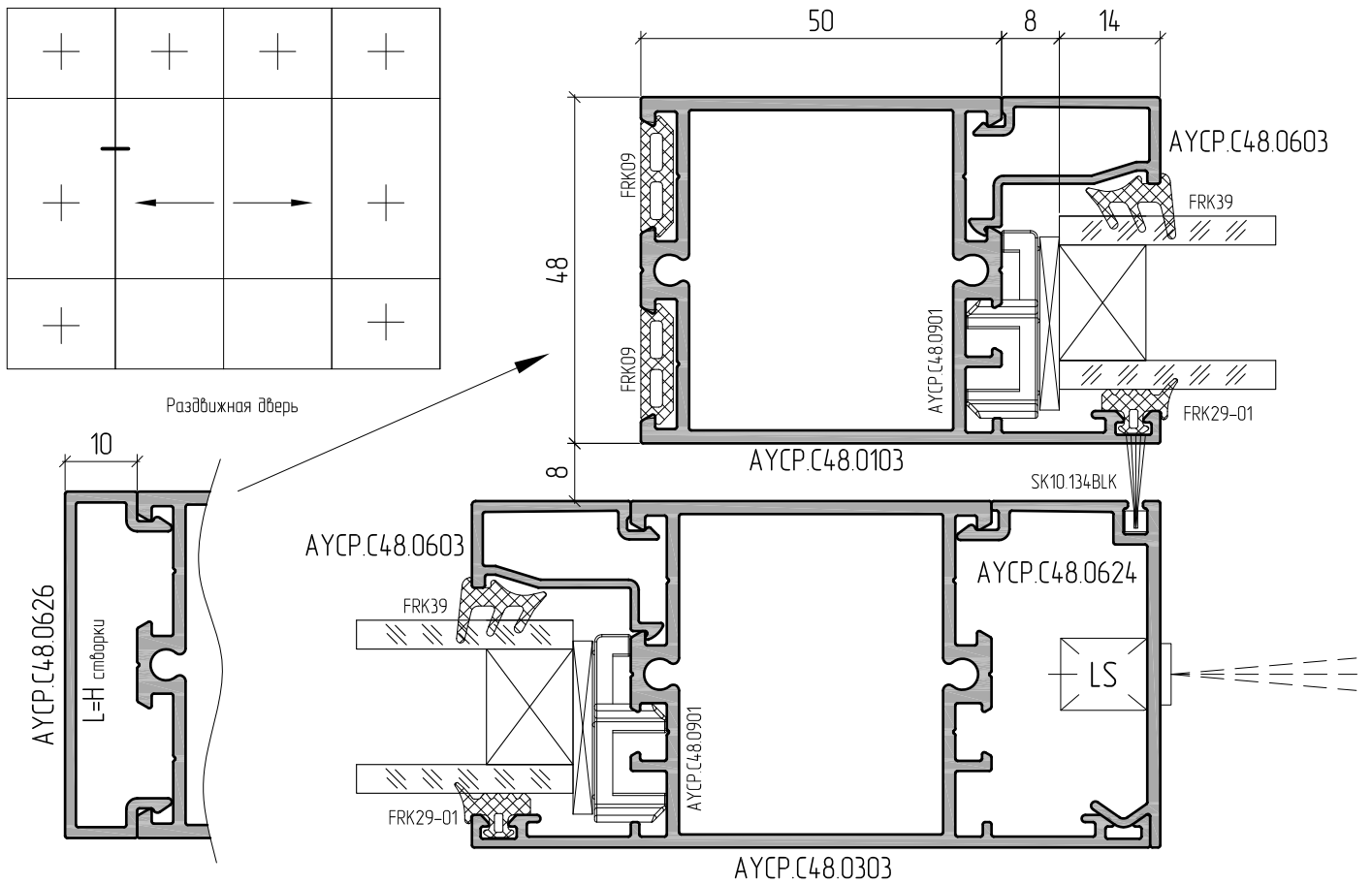
Примечание: заклепка резьбовая М5 в комплект доводчика GTS-840 не входит



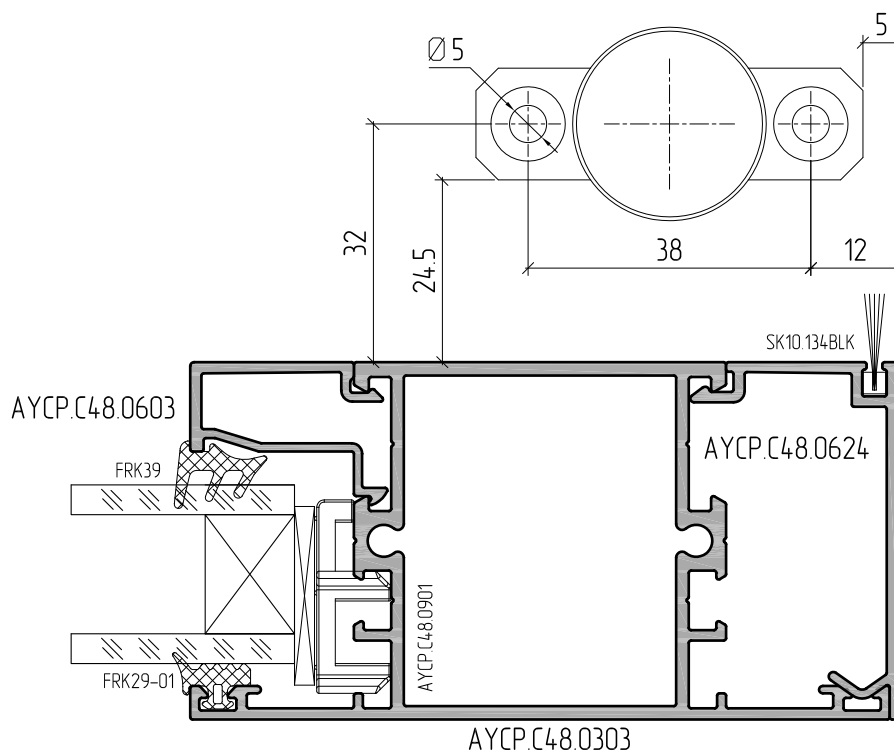
Раздвижная дверь



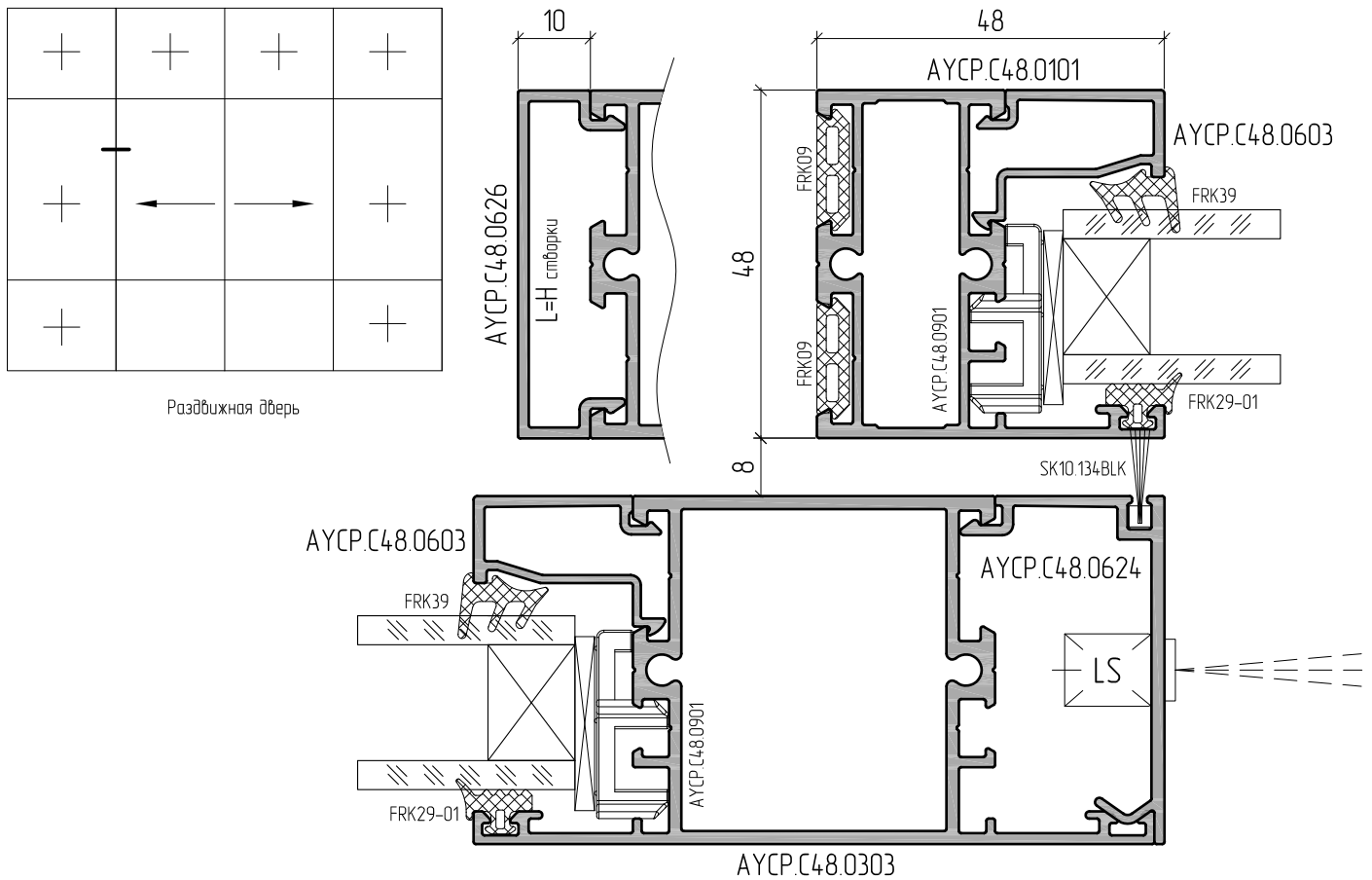
- 01
- 02
- 03
- 04
- 05
- 06
- 07
- 08
- 09
- 10
- 11
- 12
- 13
- 14
- 15
- 16
- 17



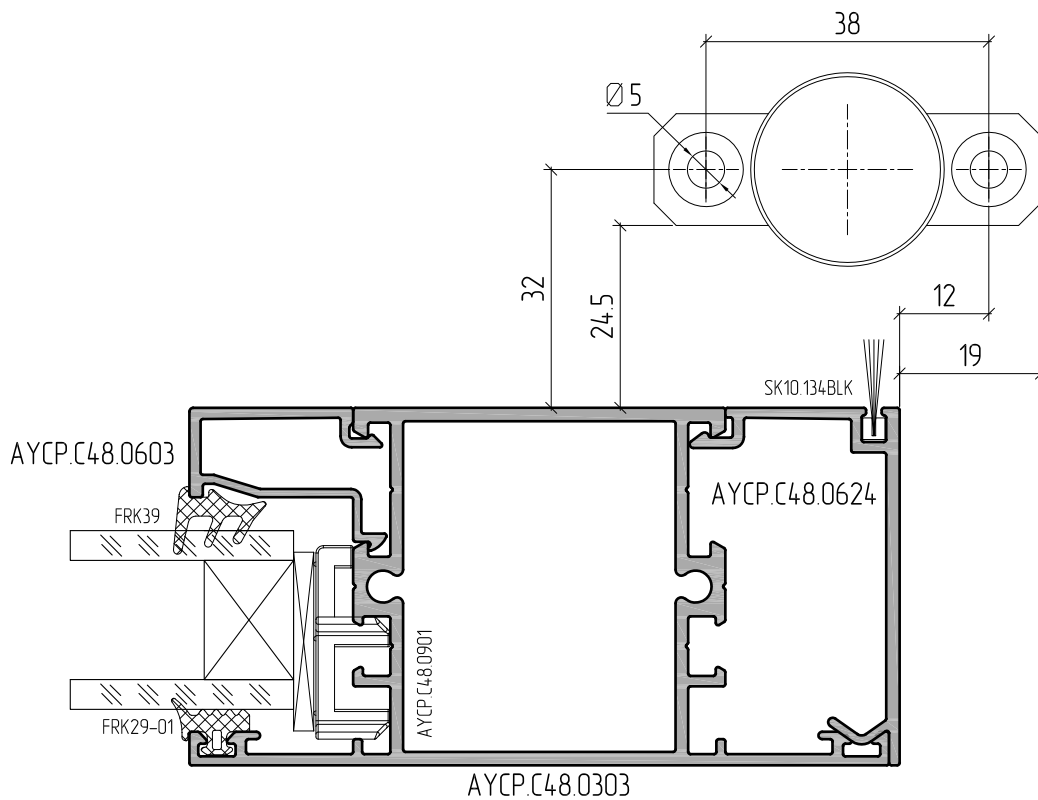
Расположение опорного ролика STY-19-C3LT относительно витража из профилей системы ALTC48 при использовании профиля створки AYCP.C48.0103

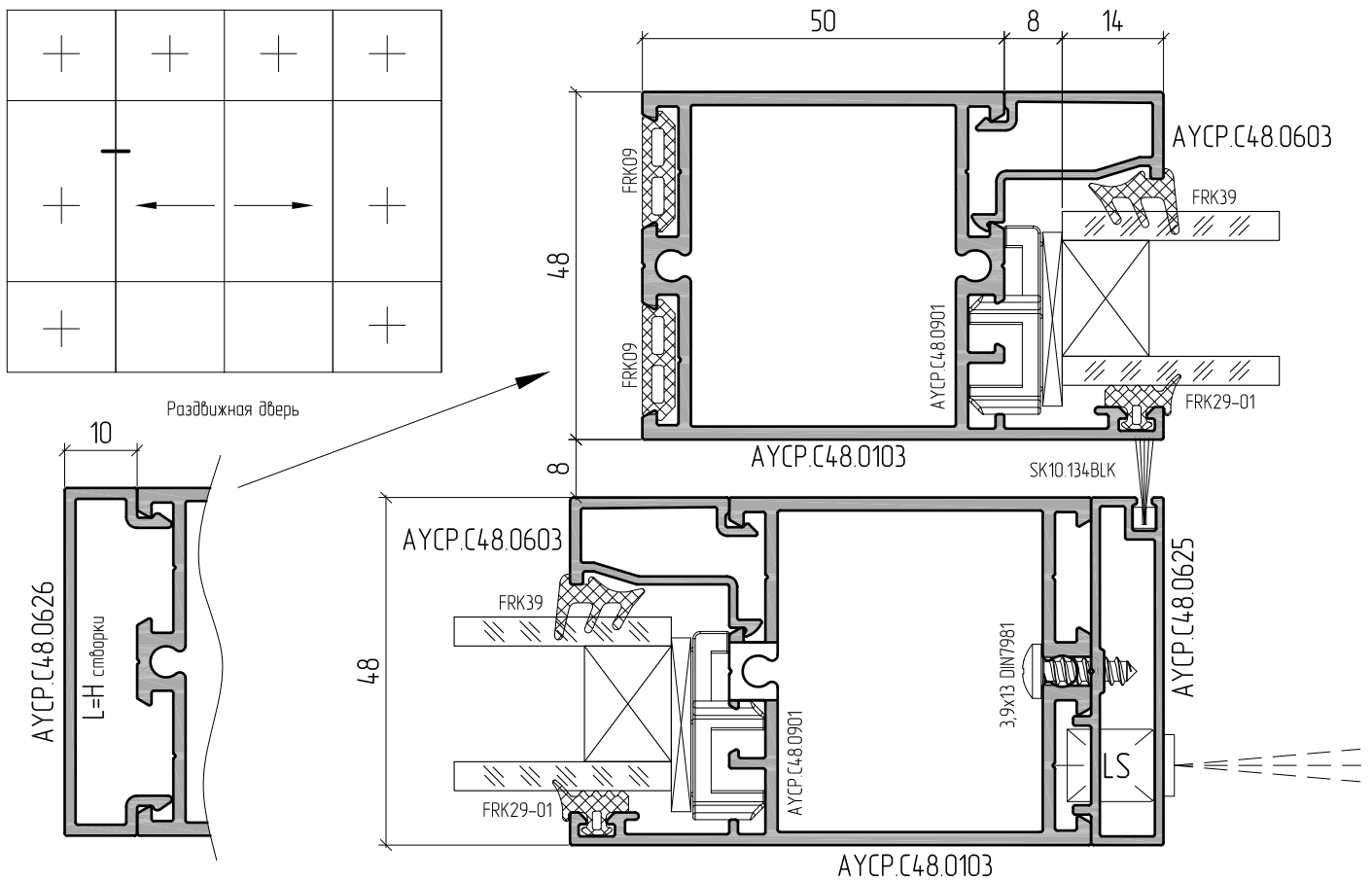




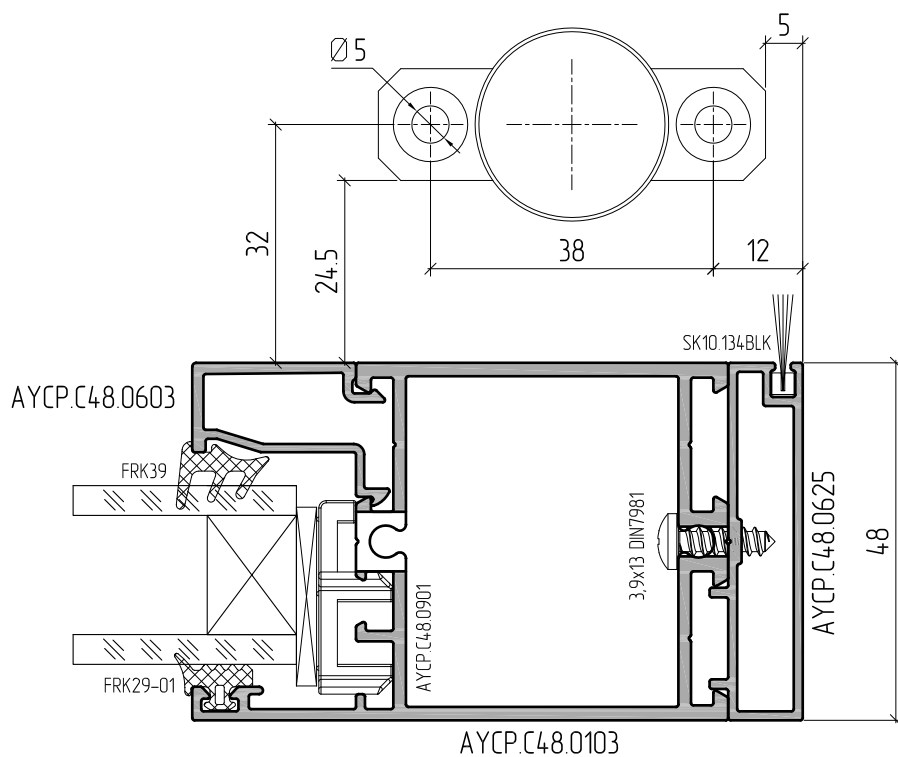


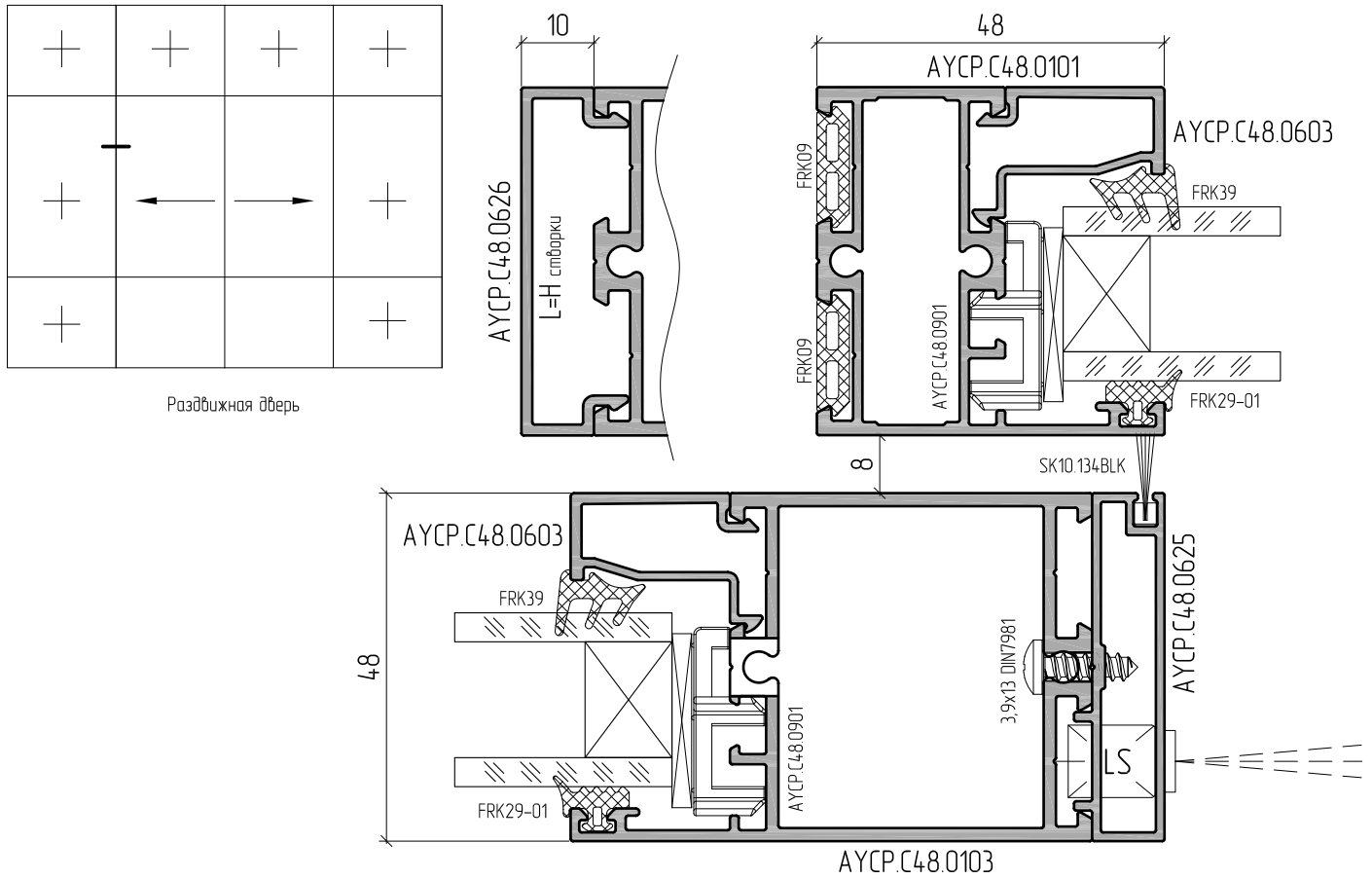
Расположение опорного ролика STY-19-C3LT относительно витража из профилей системы ALTC48 при использовании профиля створки AYCP.C48.0101 (верх AYCP.C48.0107)



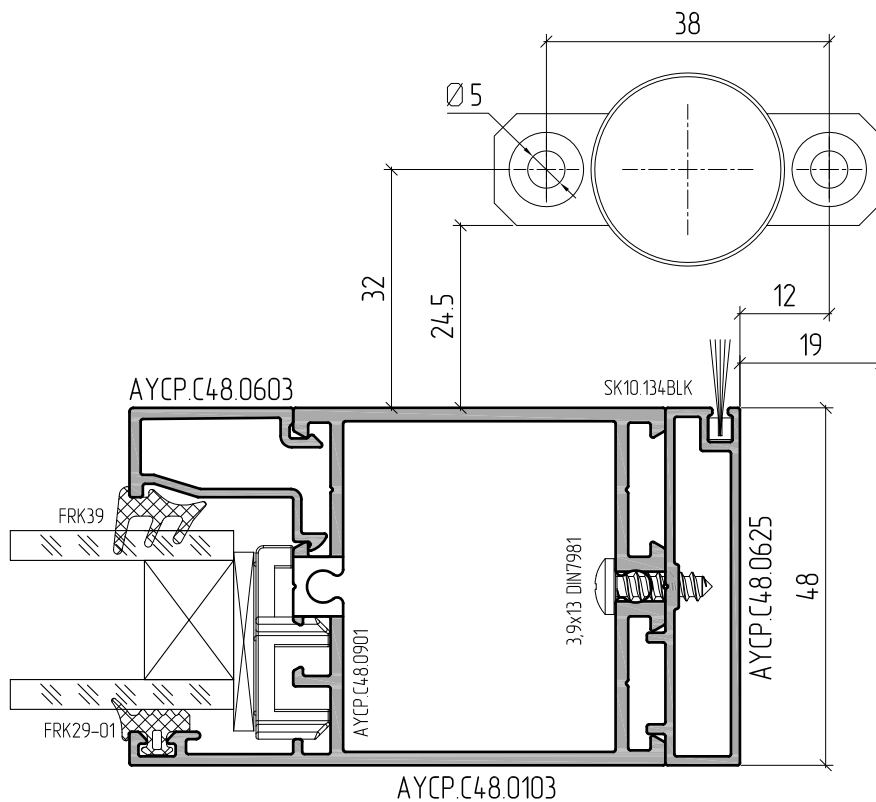


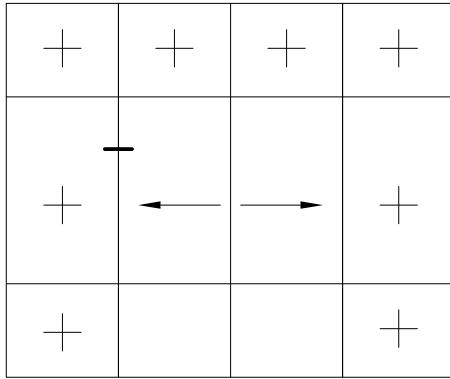
Расположение опорного ролика STY-19-C3LT относительно витража из профилей системы ALTC48 при использовании профиля створки AYCP.C48.0103





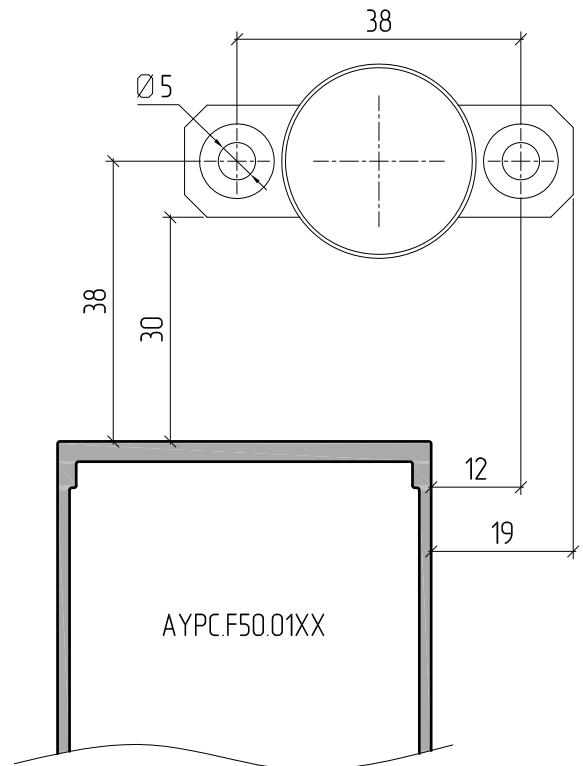
Расположение опорного ролика STY-19-C3LT относительно витража из профилей системы ALTC48 при использовании профиля створки AYCP.C48.0101 (верх AYCP.C48.0107)



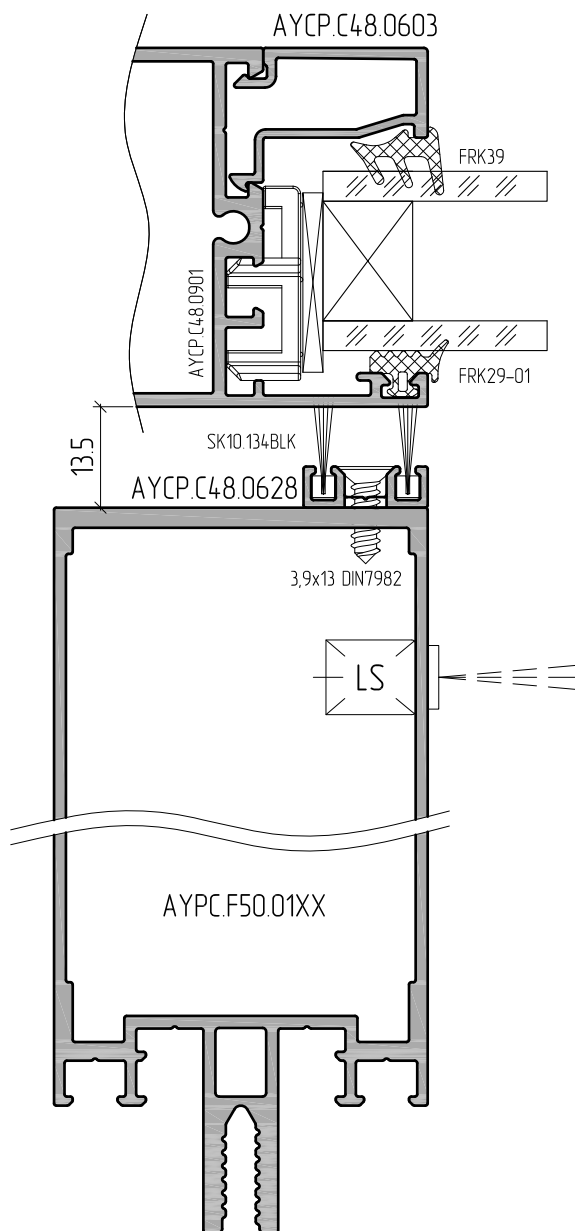
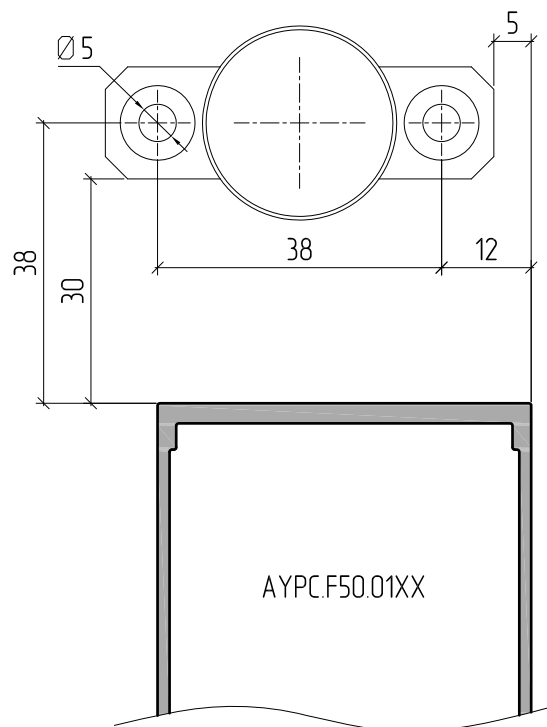


Раздвижная дверь

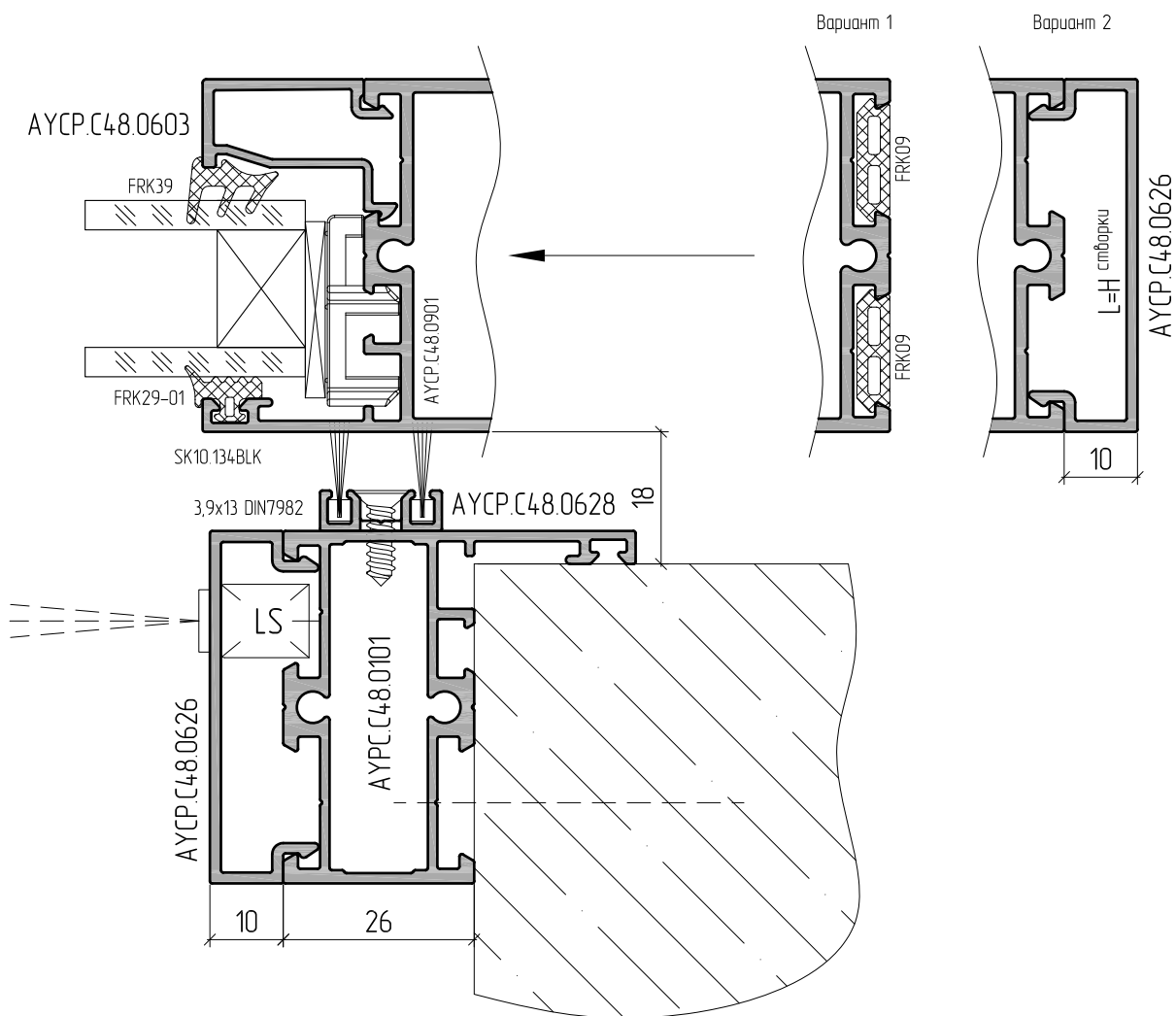
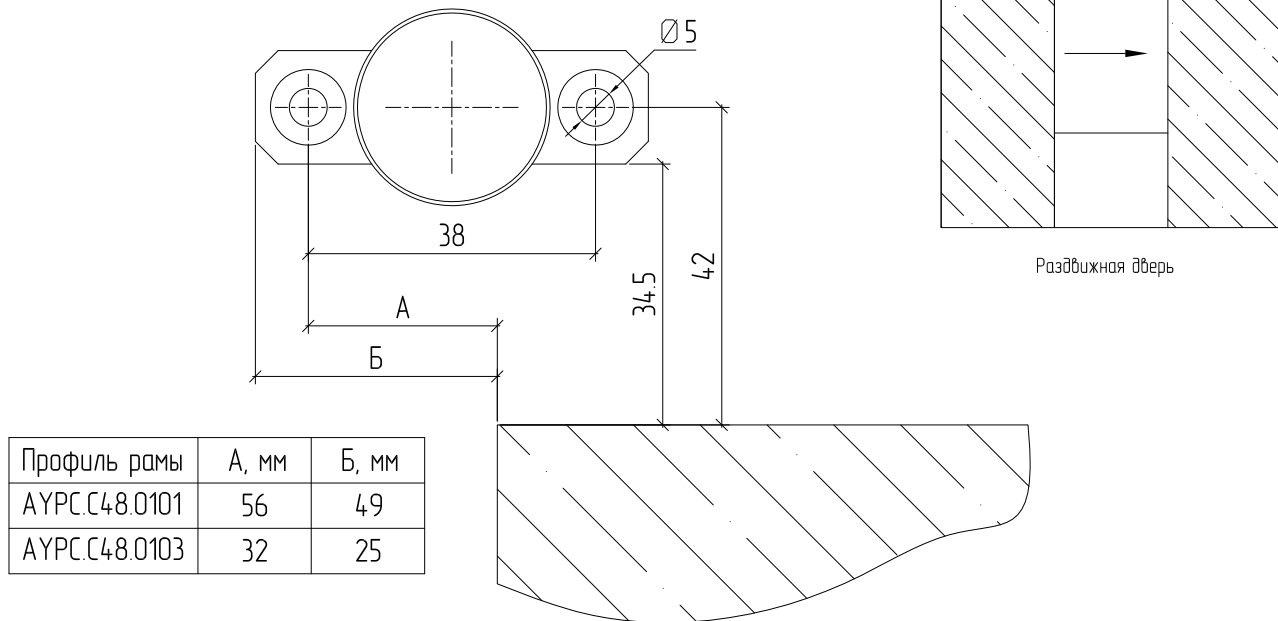
Расположение опорного ролика STY-19-C3LT относительно витража из профилей фасадной системы при использовании профиля створки АУРС.С48.0101 (верх АУРС.С48.0107)

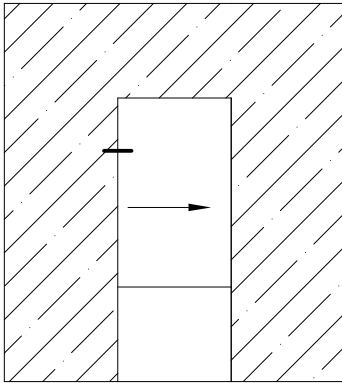


Расположение опорного ролика STY-19-C3LT относительно витража из профилей фасадной системы при использовании профиля створки АУРС.С48.0103

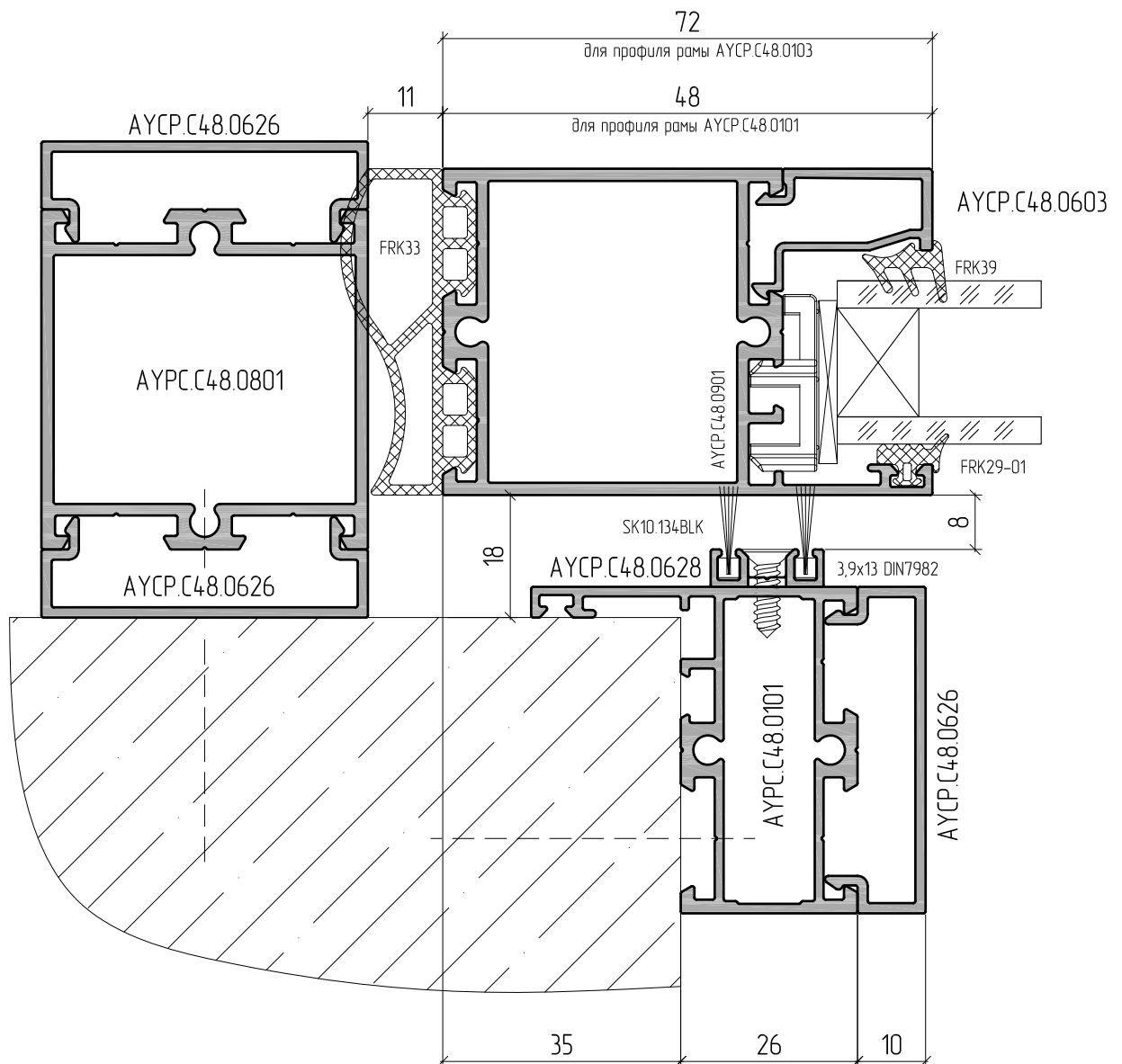


Расположение опорного ролика STY-19-C3LT относительно стенового проема

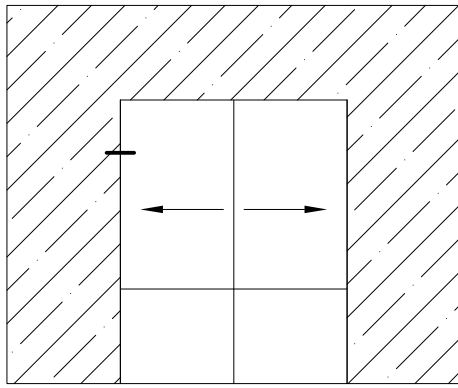




Раздвижная дверь

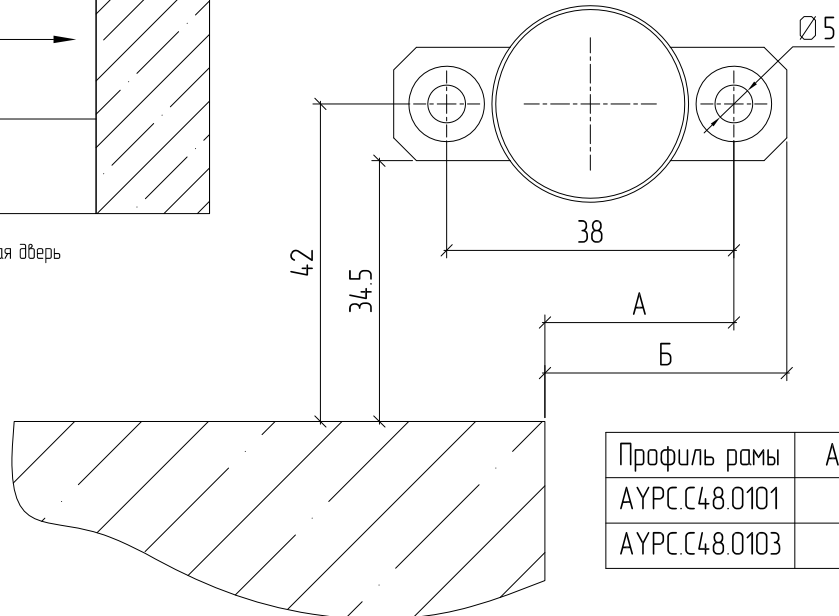


- 01
- 02
- 03
- 04
- 05
- 06
- 07
- 08
- 09
- 10
- 11
- 12
- 13
- 14
- 15
- 16
- 17

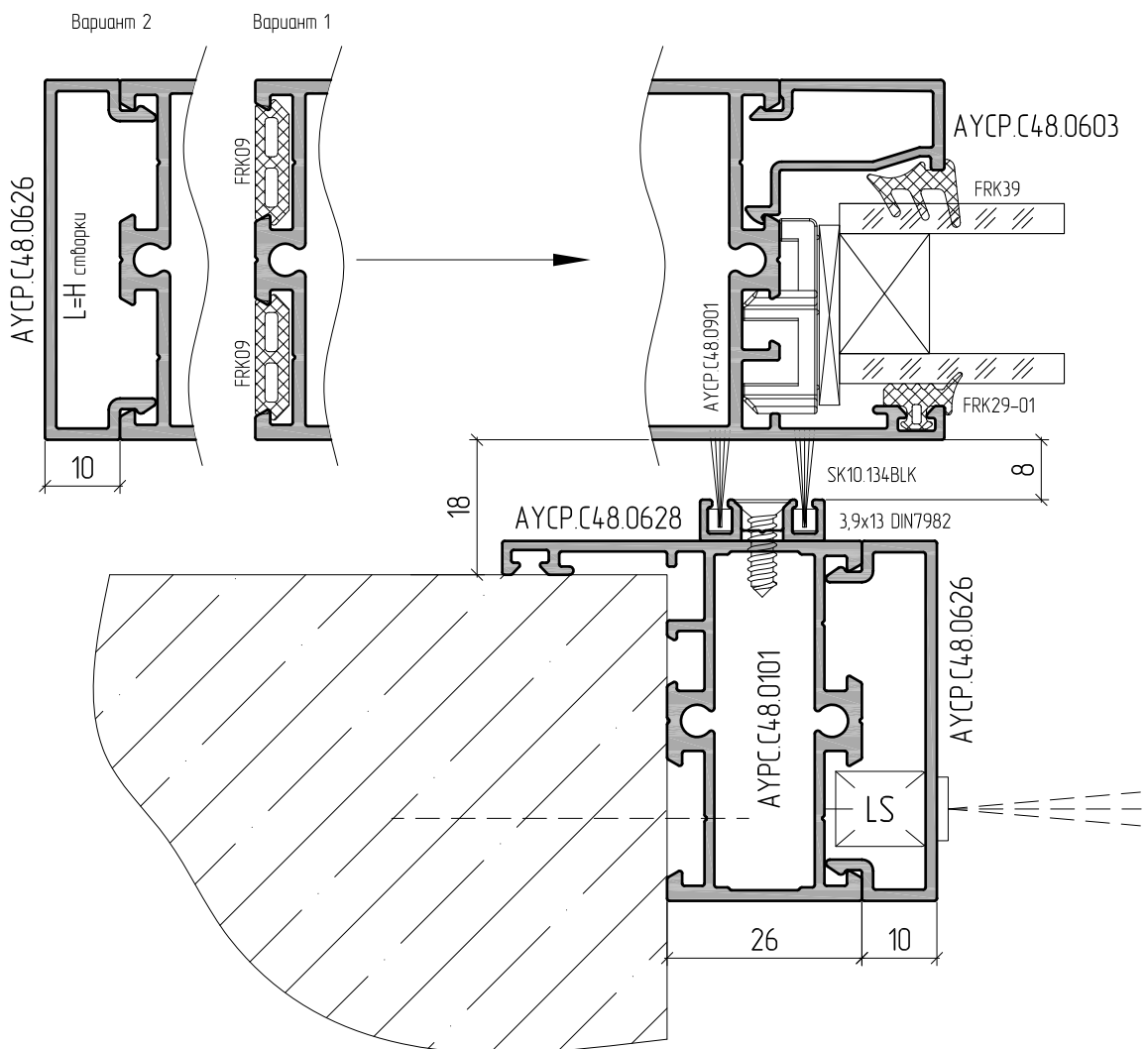


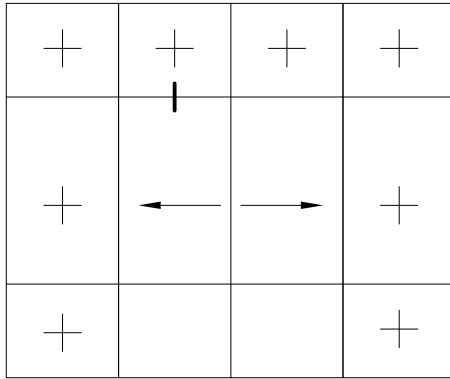
Раздвижная дверь

Расположение опорного ролика STY-19-C3LT относительно стенового проема



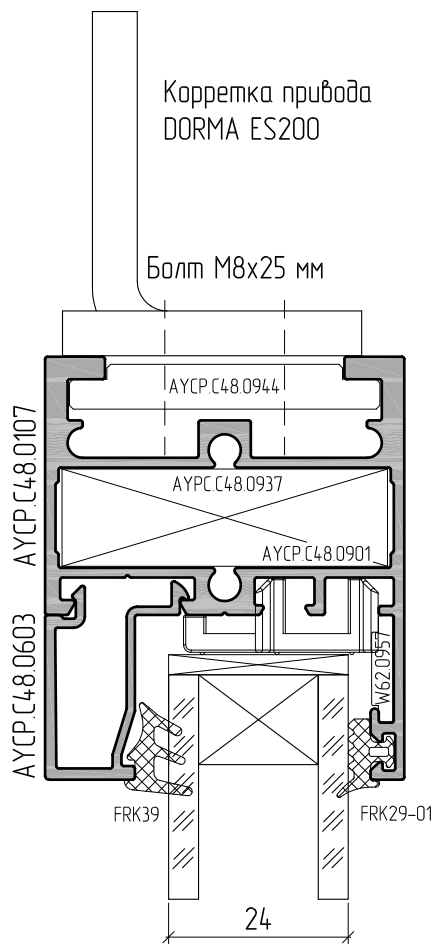
| Профиль рамы  | A, мм | Б, мм |
|---------------|-------|-------|
| АУРС.С48.0101 | 56    | 49    |
| АУРС.С48.0103 | 32    | 25    |



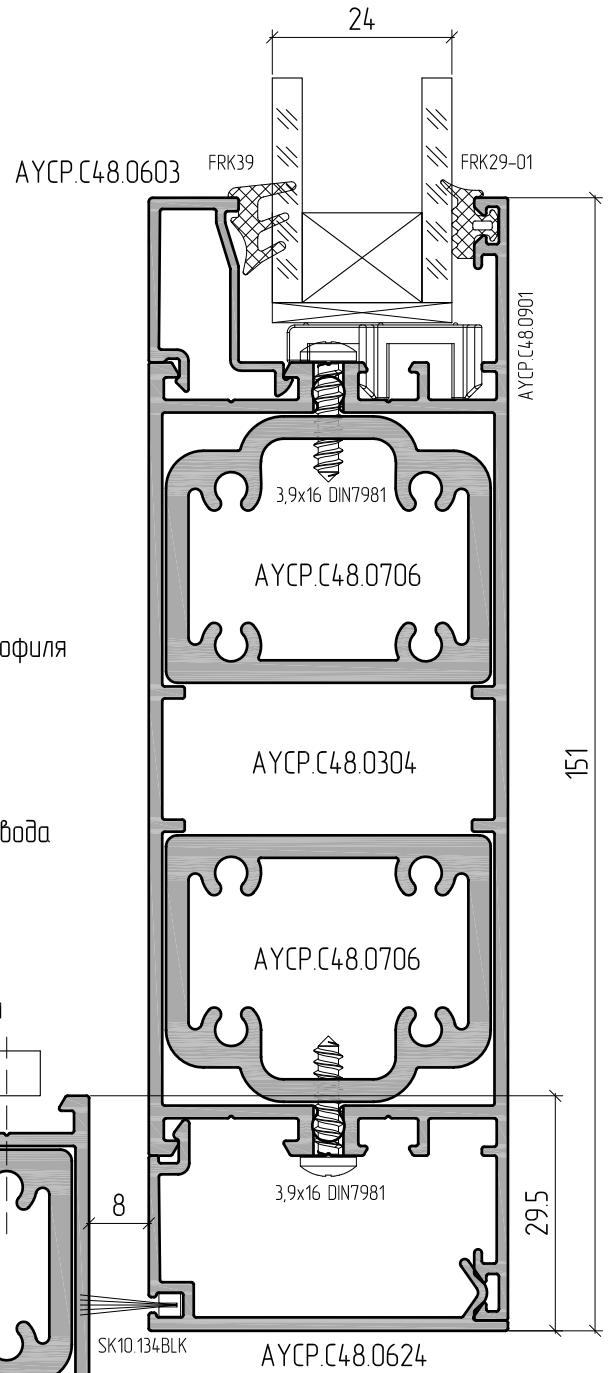
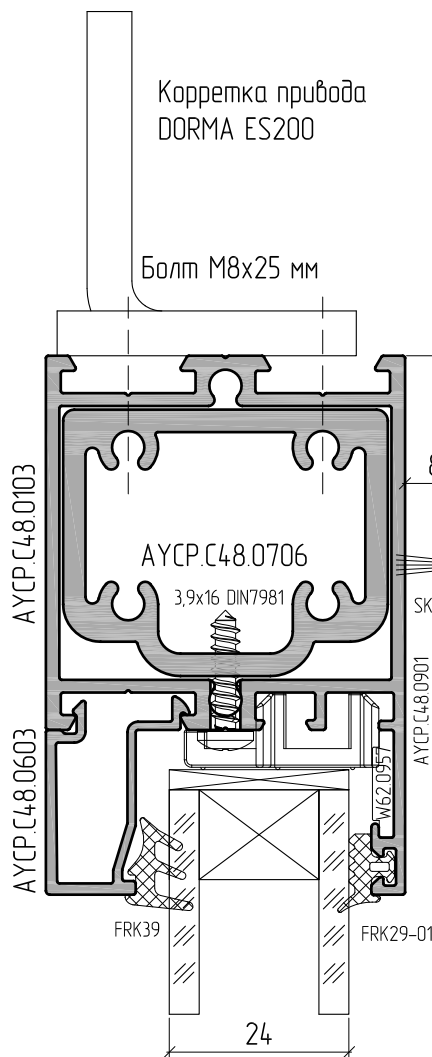


Раздвижная дверь

Вариант створки из профилей  
АУРС.С48.0101 и АУРС.С48.0107

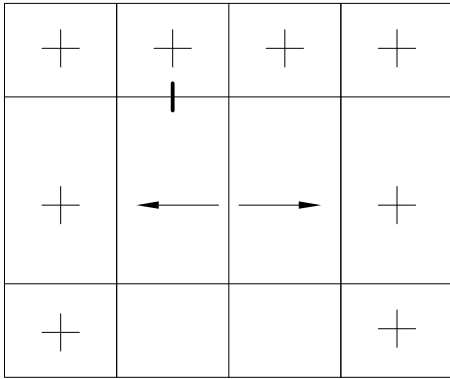


Вариант створки из профиля  
АУРС.С48.0103



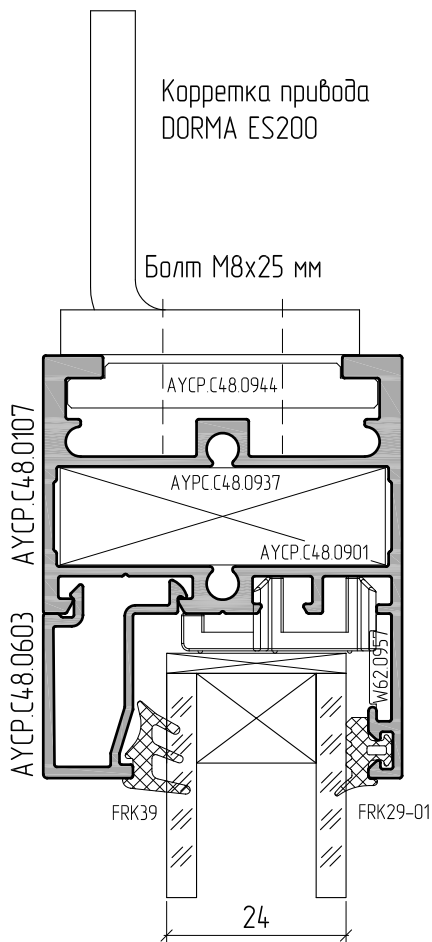


- 01
- 02
- 03
- 04
- 05
- 06
- 07
- 08
- 09
- 10
- 11
- 12
- 13
- 14
- 15
- 16
- 17

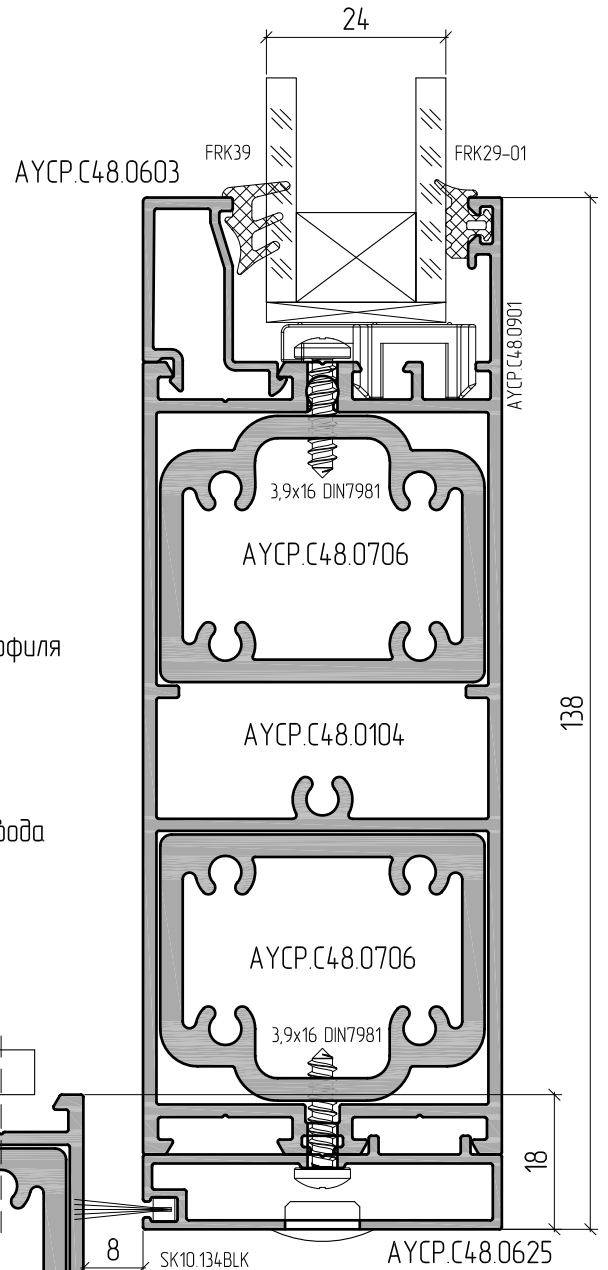
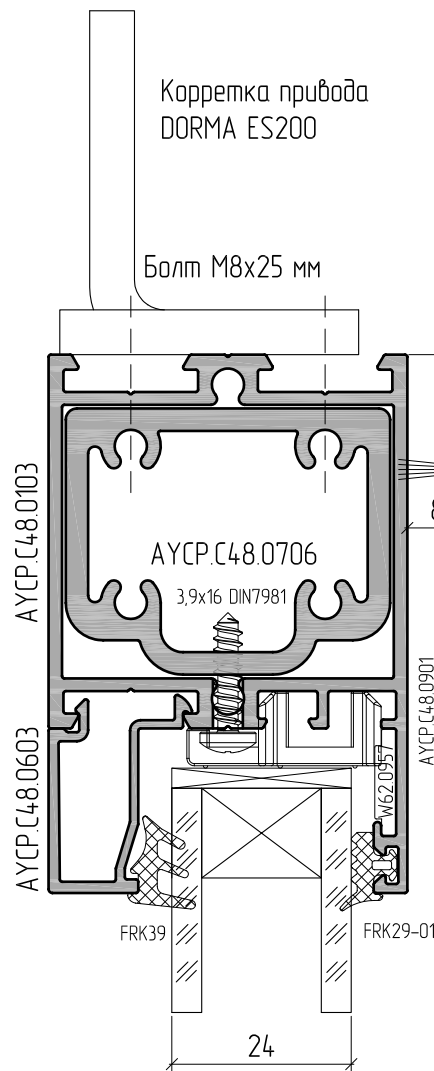


Раздвижная дверь

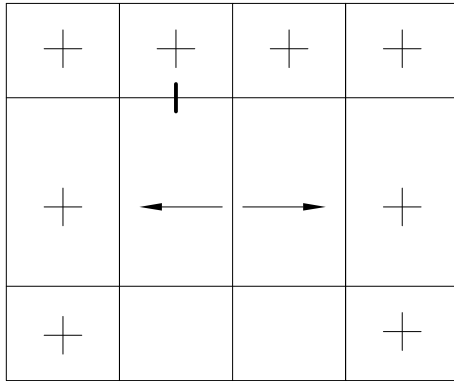
Вариант створки из профилей АУРС.С48.0101 и АУРС.С48.0107



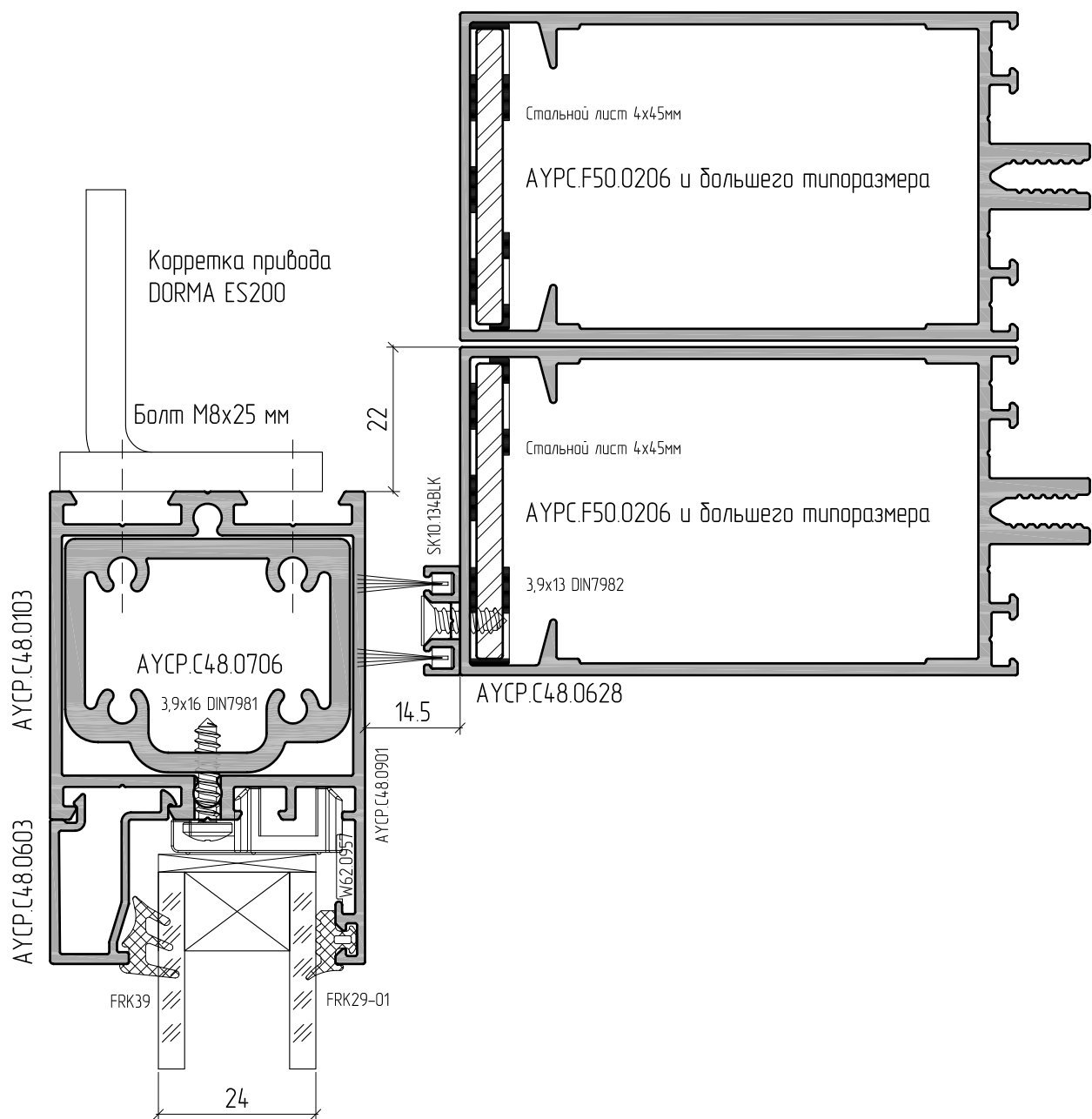
Вариант створки из профиля АУРС.С48.0103



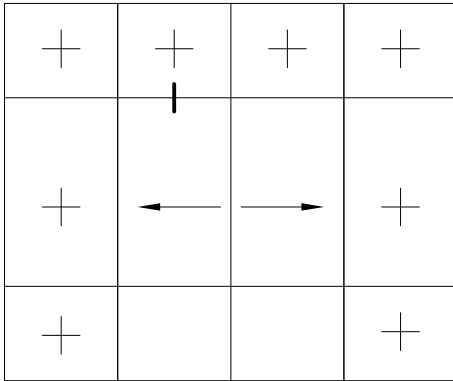
Вариант створки из профиля АУРС.С48.0103



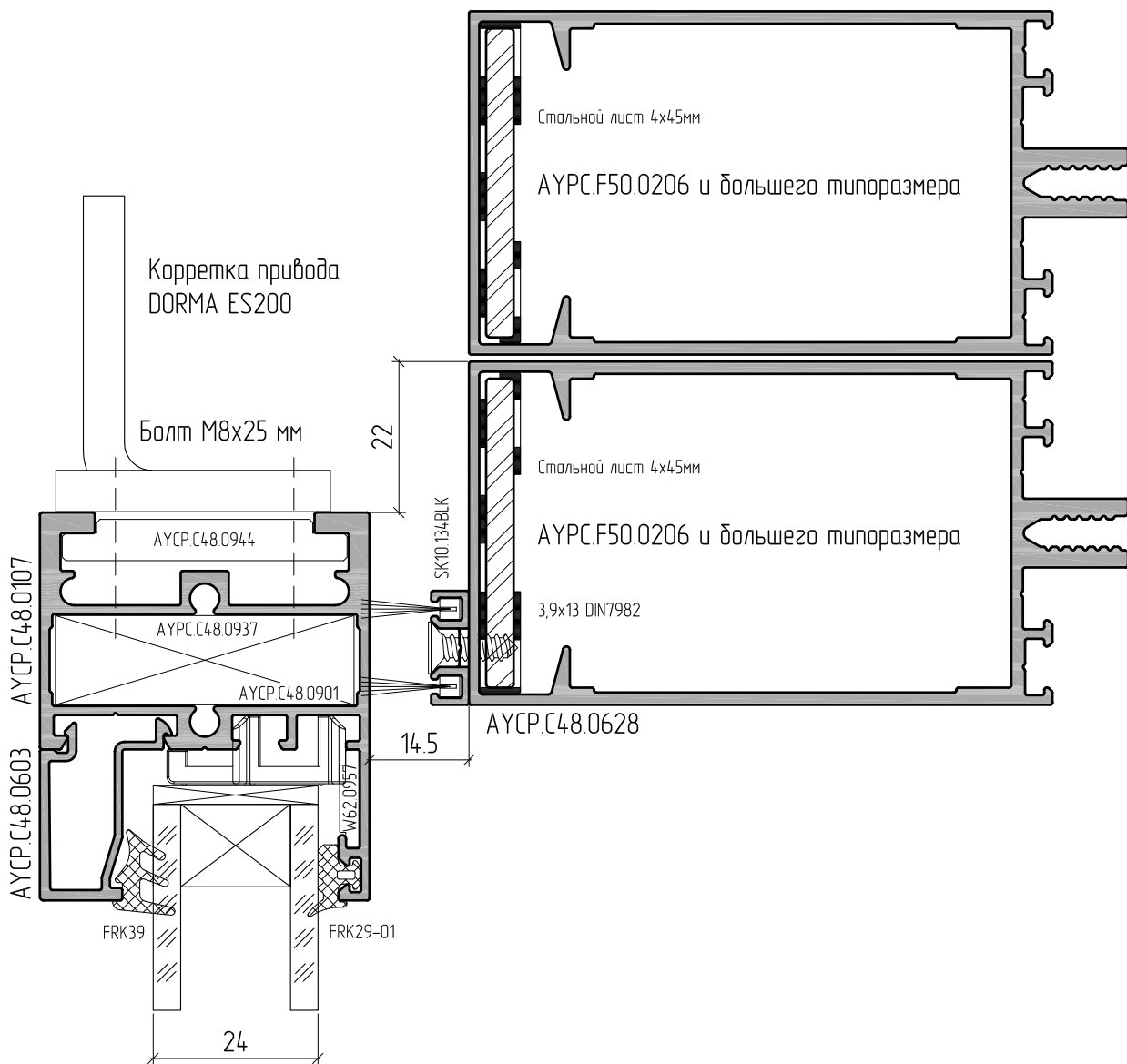
Раздвижная дверь

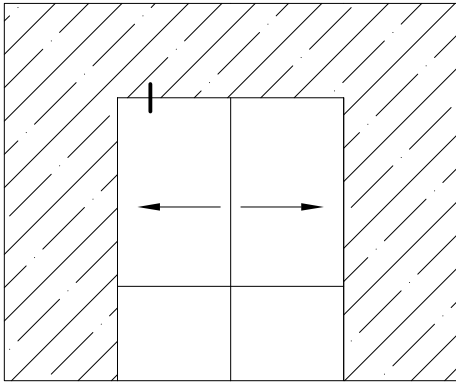


Вариант створки из профилей АУРС.С48.0101 и АУРС.С48.0107



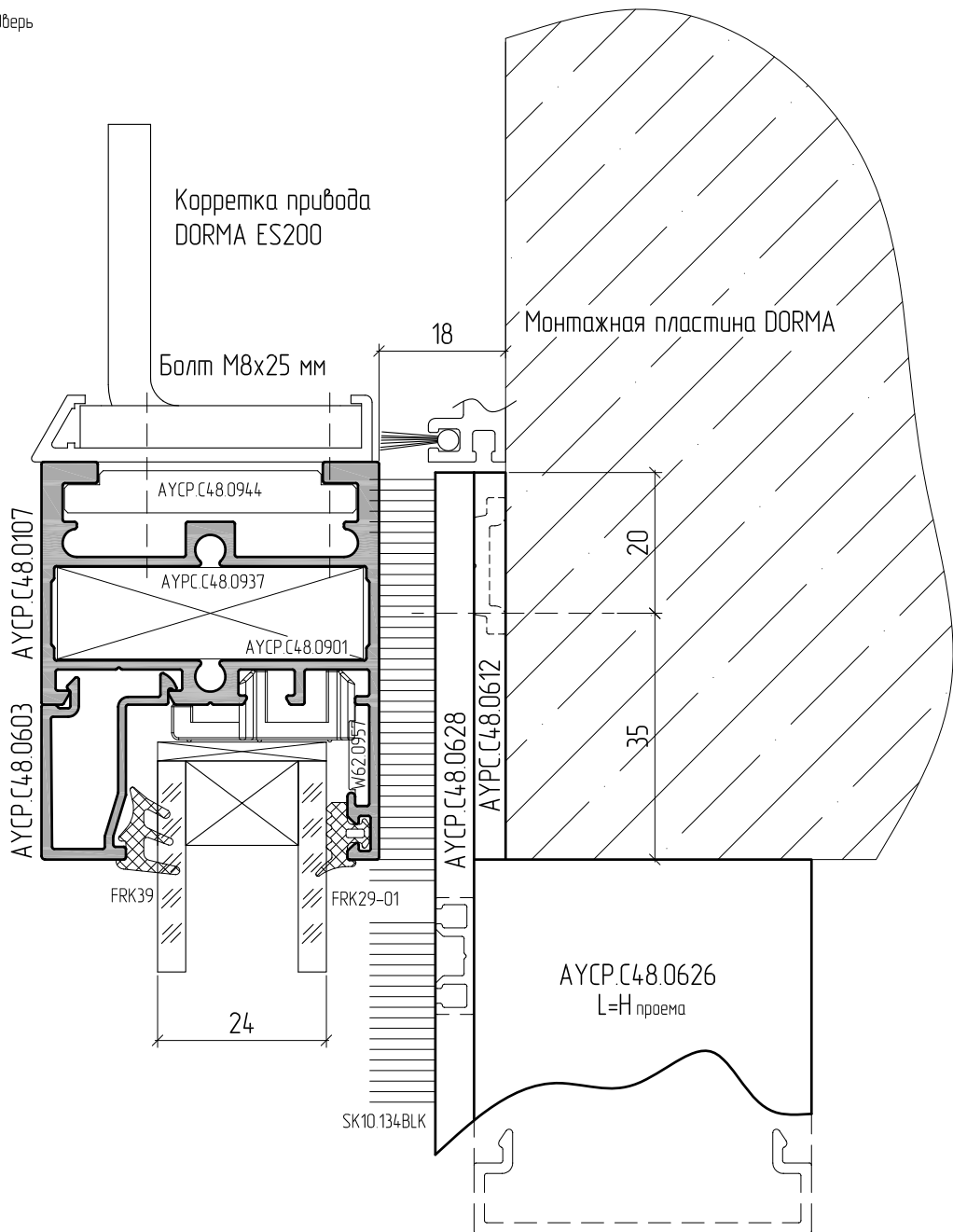
Раздвижная дверь



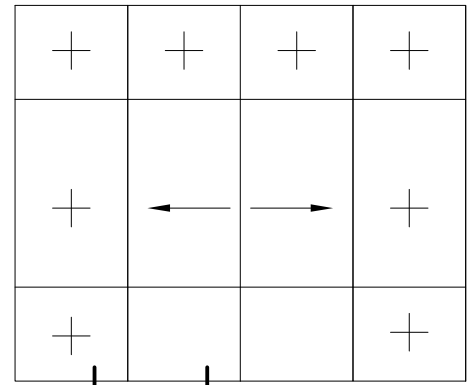


Раздвижная дверь

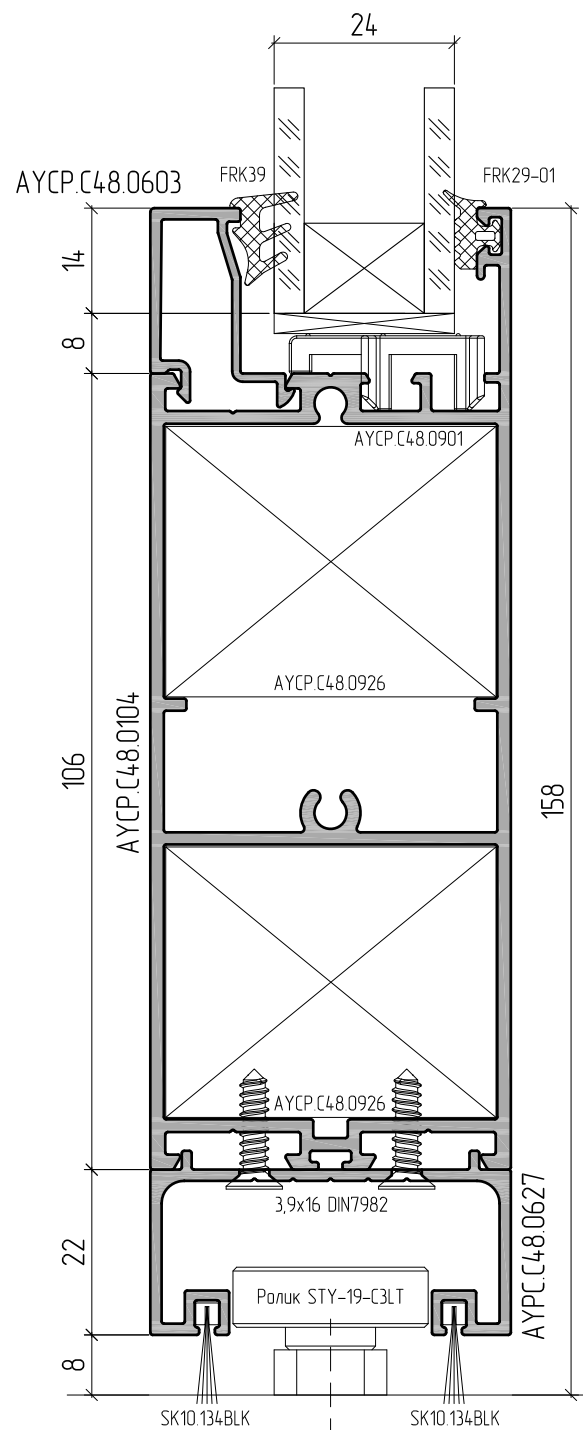
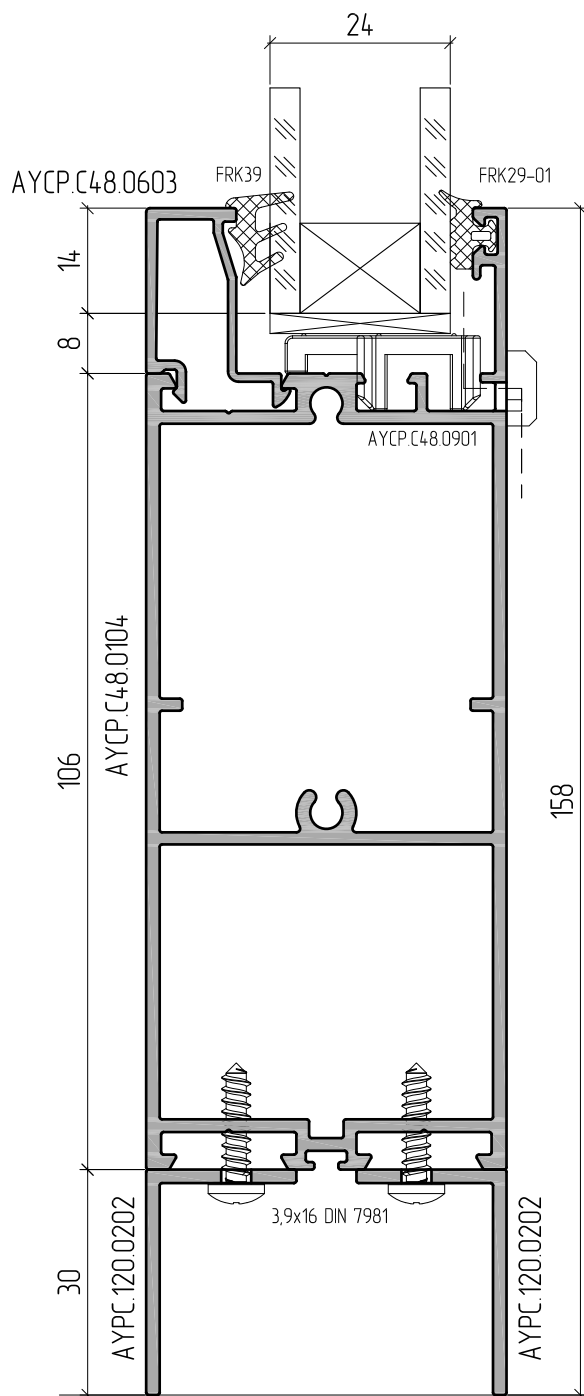
Вариант створки из профилей АУРС.С48.0101 и АУРС.С48.0107



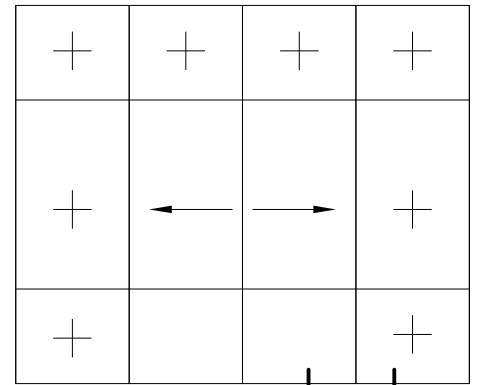
Примечание: профиль АУРС.С48.0104 в конструкциях раздвижных створок и глухих частей, примыкающих к дверному проему, рекомендуется крепить на закладных элементах АУРС.С48.0926. При креплении на винты самонарезающие остаются видимые отверстия в профилях.



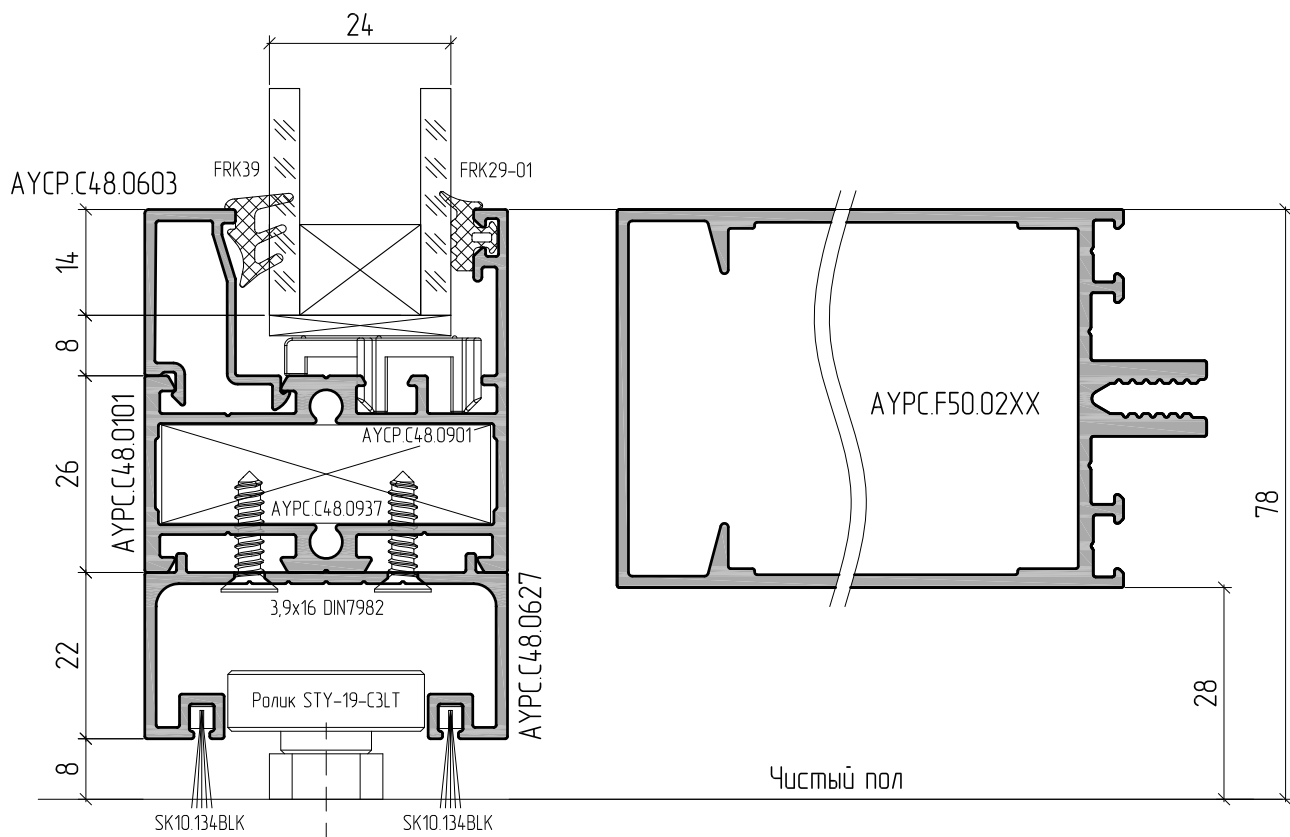
Раздвижная дверь



- 01
- 02
- 03
- 04
- 05
- 06
- 07
- 08
- 09
- 10
- 11
- 12
- 13
- 14
- 15
- 16
- 17



Раздвижная дверь





**ALUTECH ALT C48**

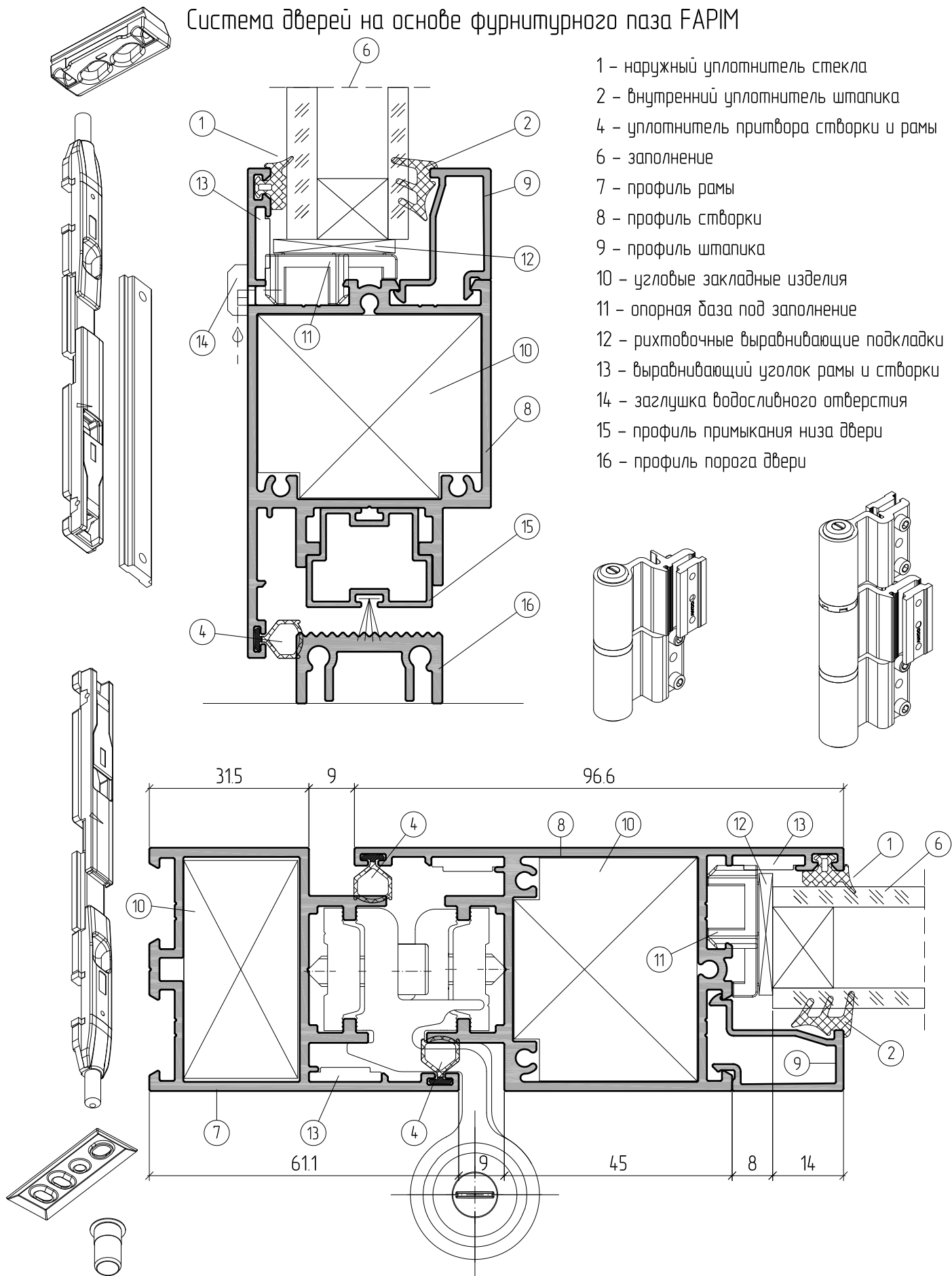
СИСТЕМА РАМНОГО  
ОСТЕКЛЕНИЯ  
БЕЗ ТЕРМОРАЗРЫВА

# СЕЧЕНИЯ ДВЕРНЫХ КОНСТРУКЦИЙ СЕРИИ FAPIM

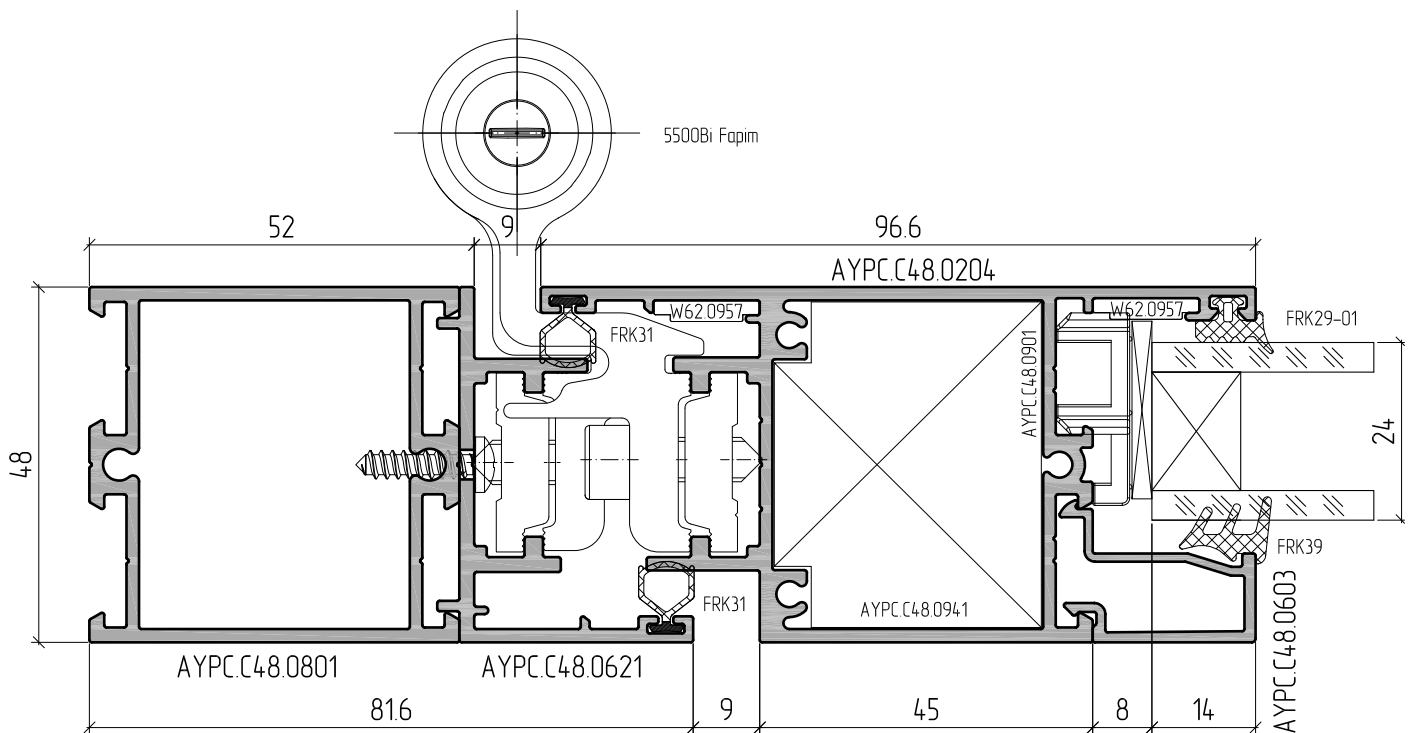
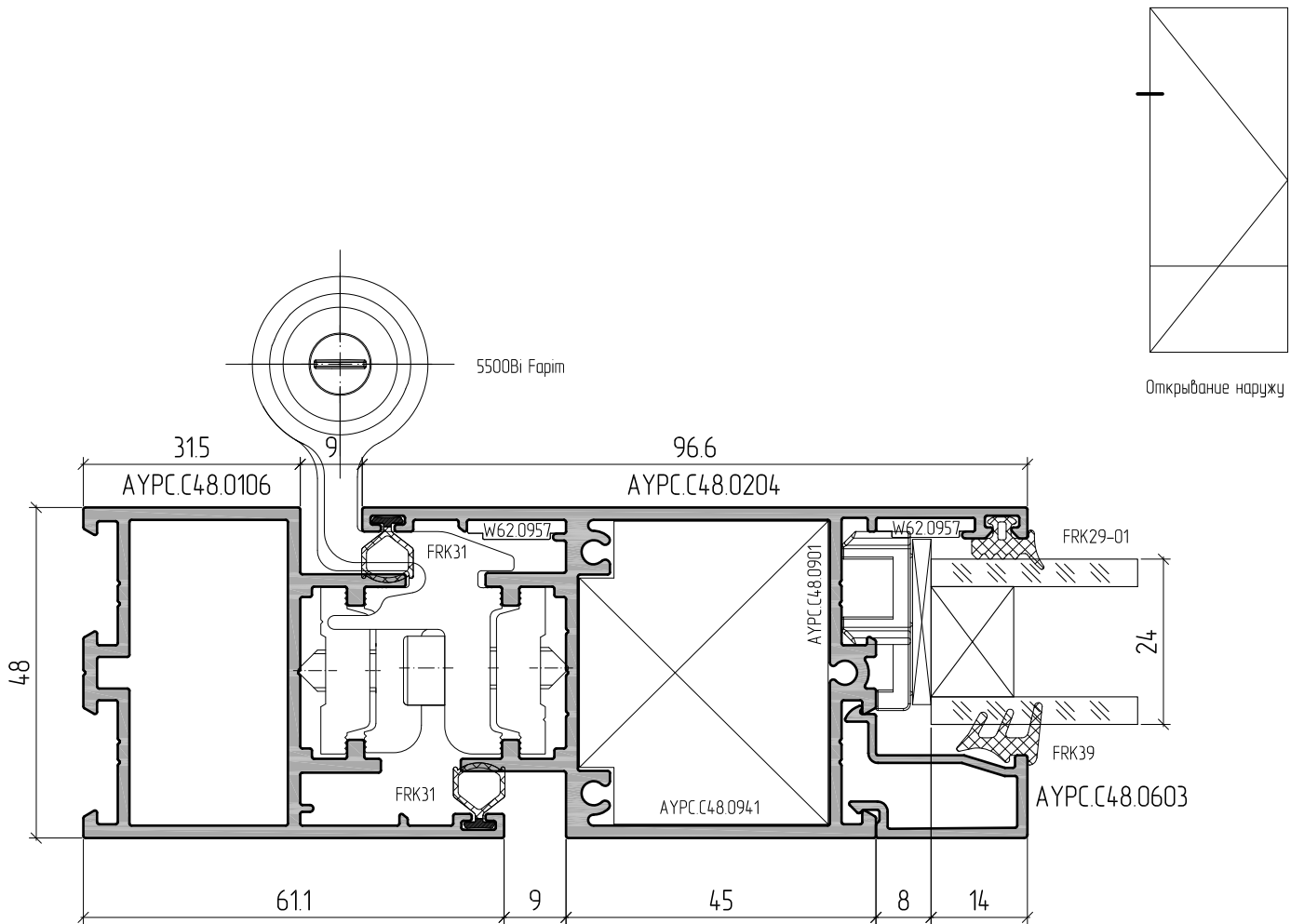


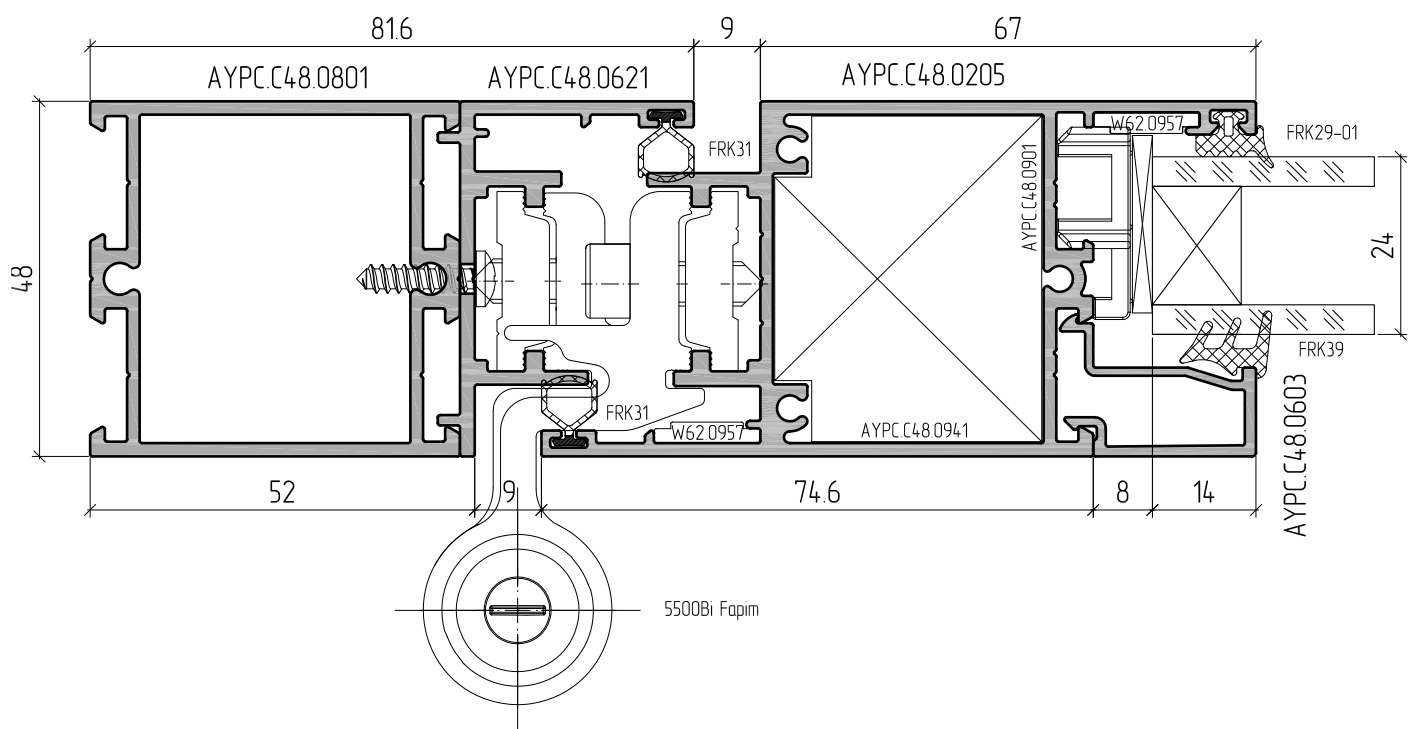
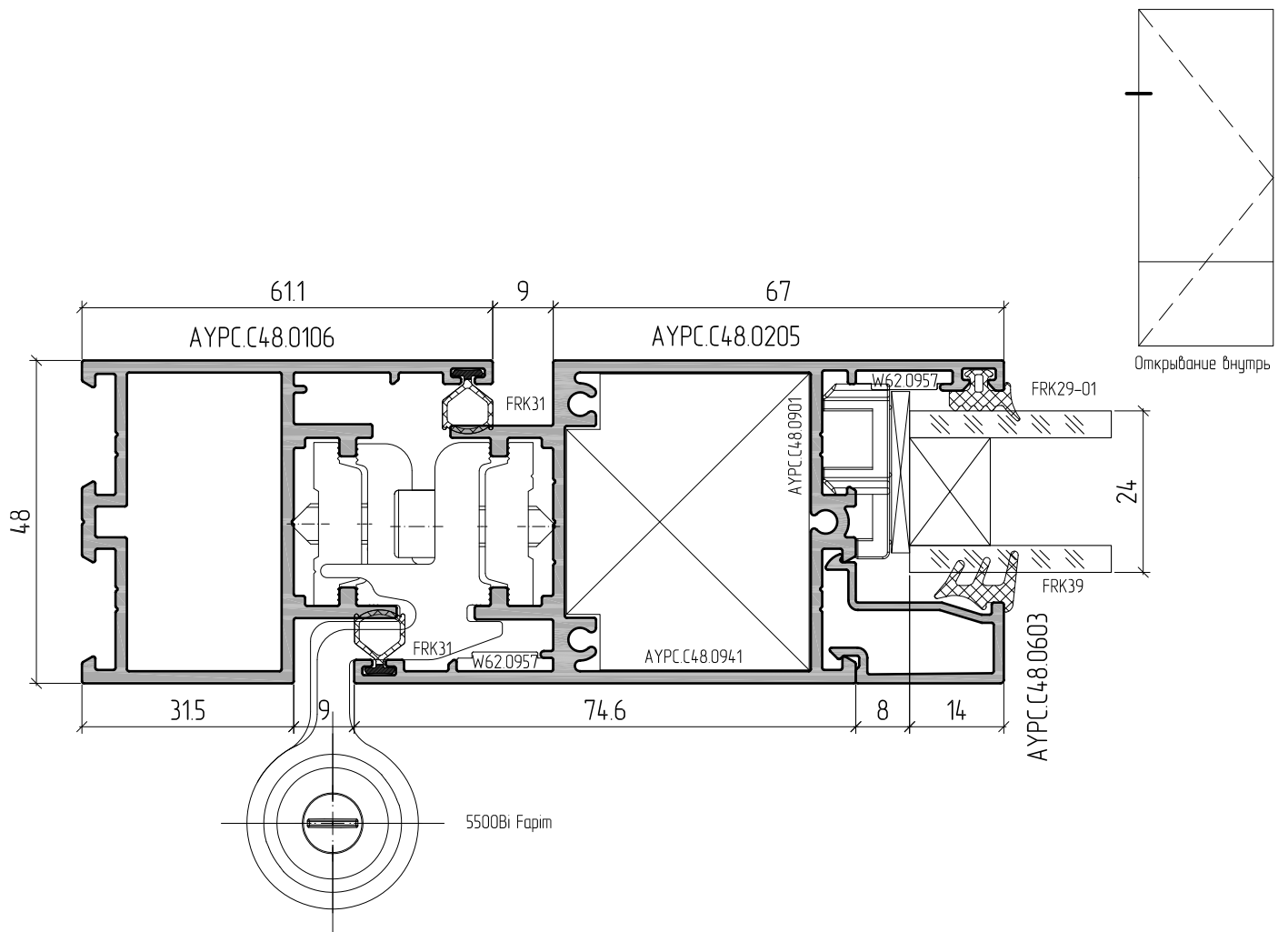


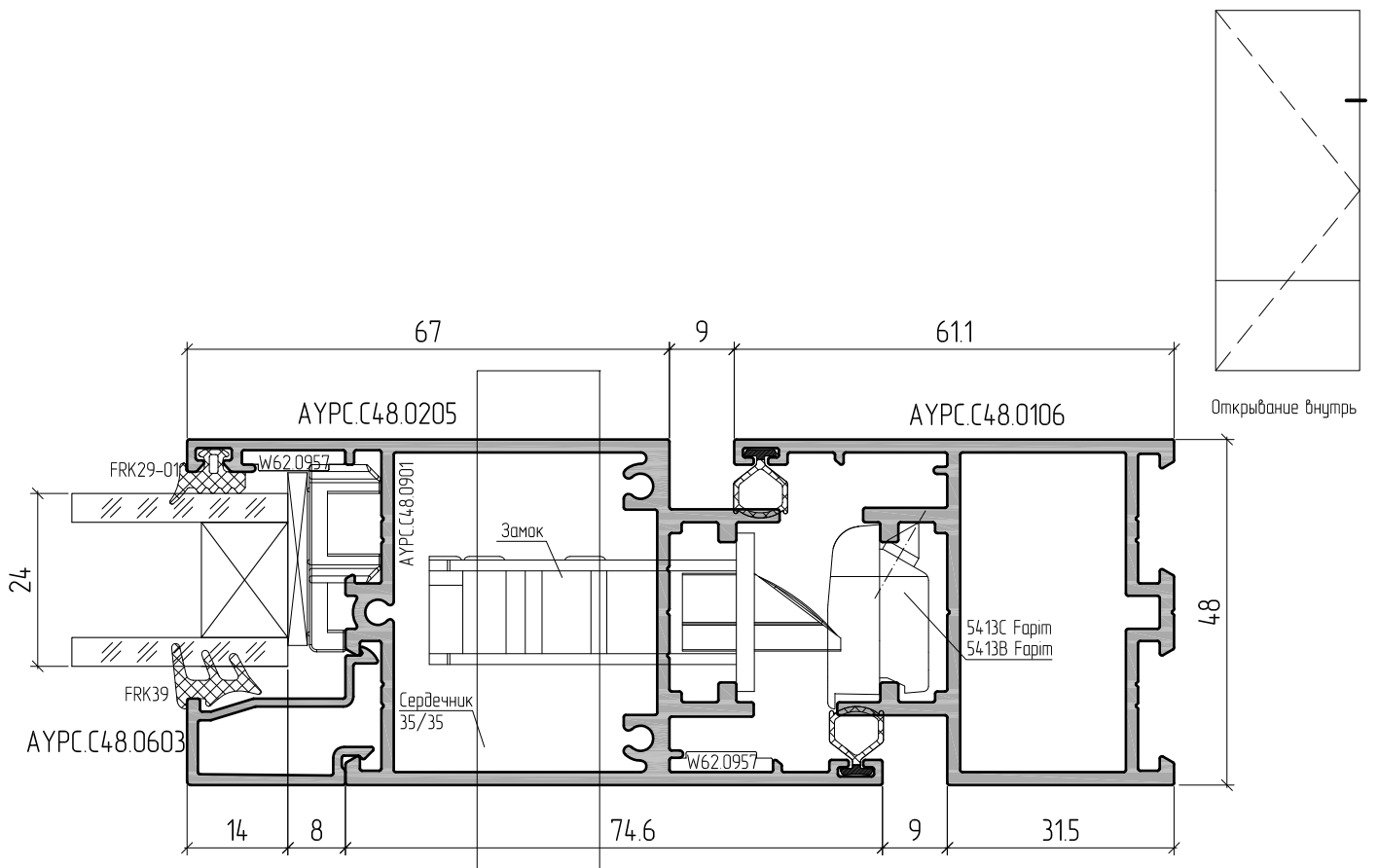
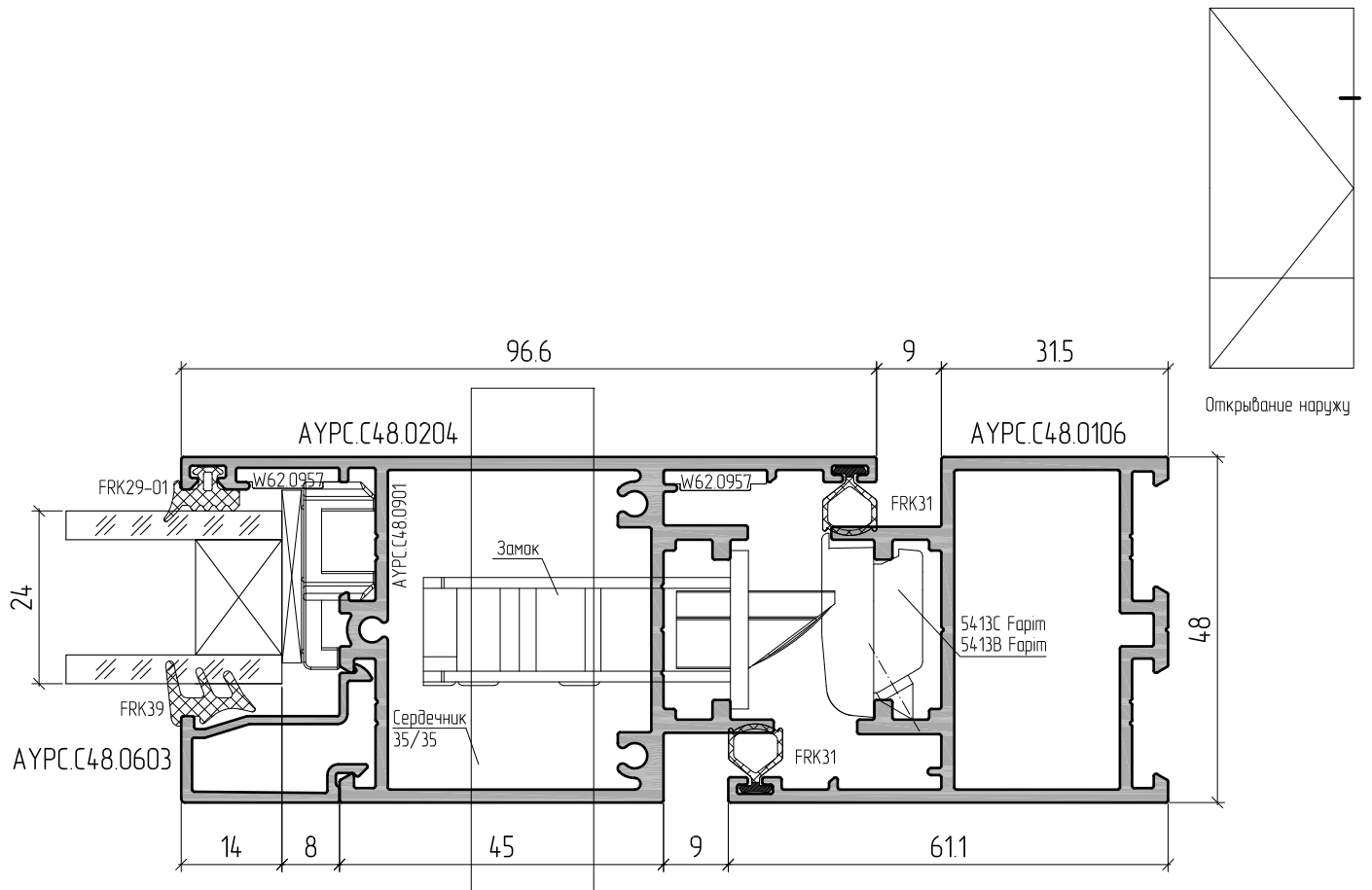
Система дверей на основе фурнитурного паза FARIM

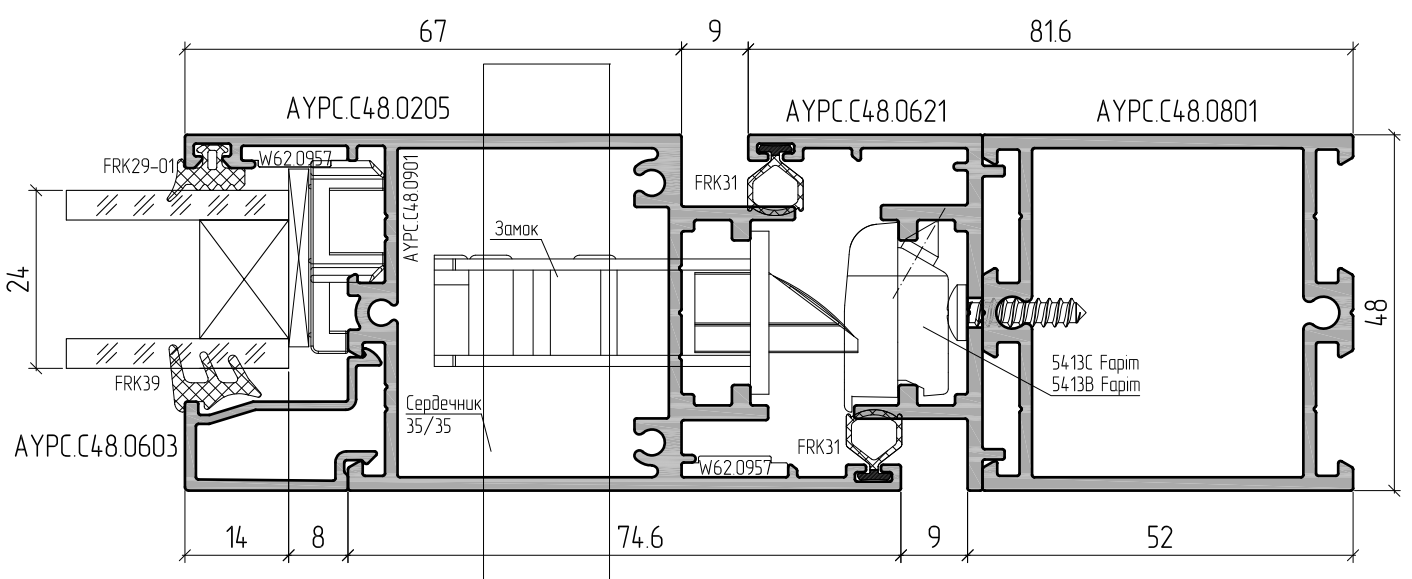
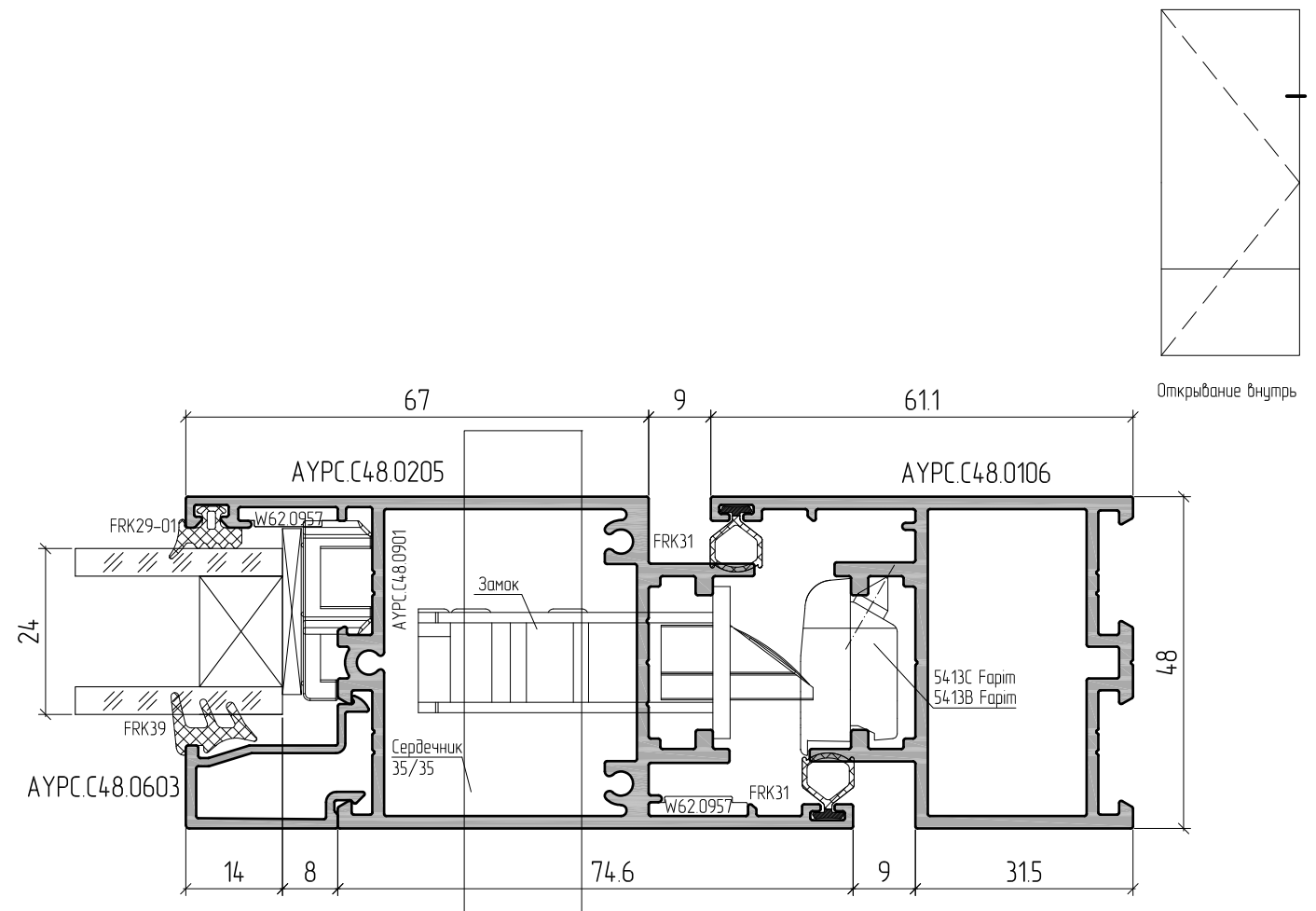


- 1 - наружный уплотнитель стекла
- 2 - внутренний уплотнитель штапика
- 4 - уплотнитель притвора створки и рамы
- 6 - заполнение
- 7 - профиль рамы
- 8 - профиль створки
- 9 - профиль штапика
- 10 - угловые закладные изделия
- 11 - опорная база под заполнение
- 12 - рихтовочные выравнивающие подкладки
- 13 - выравнивающий уголок рамы и створки
- 14 - заглушка водосливного отверстия
- 15 - профиль примыкания низа двери
- 16 - профиль порога двери

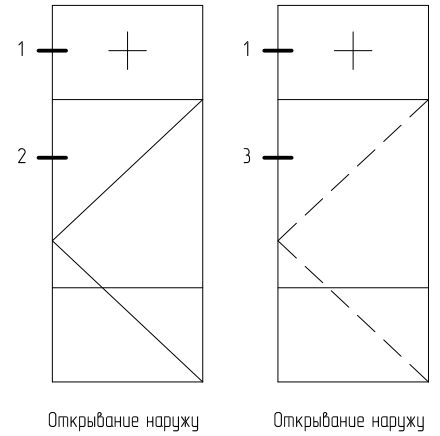
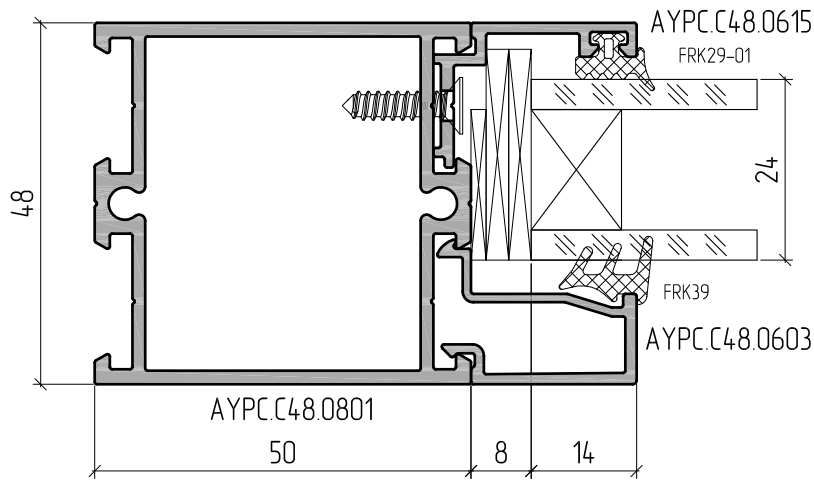




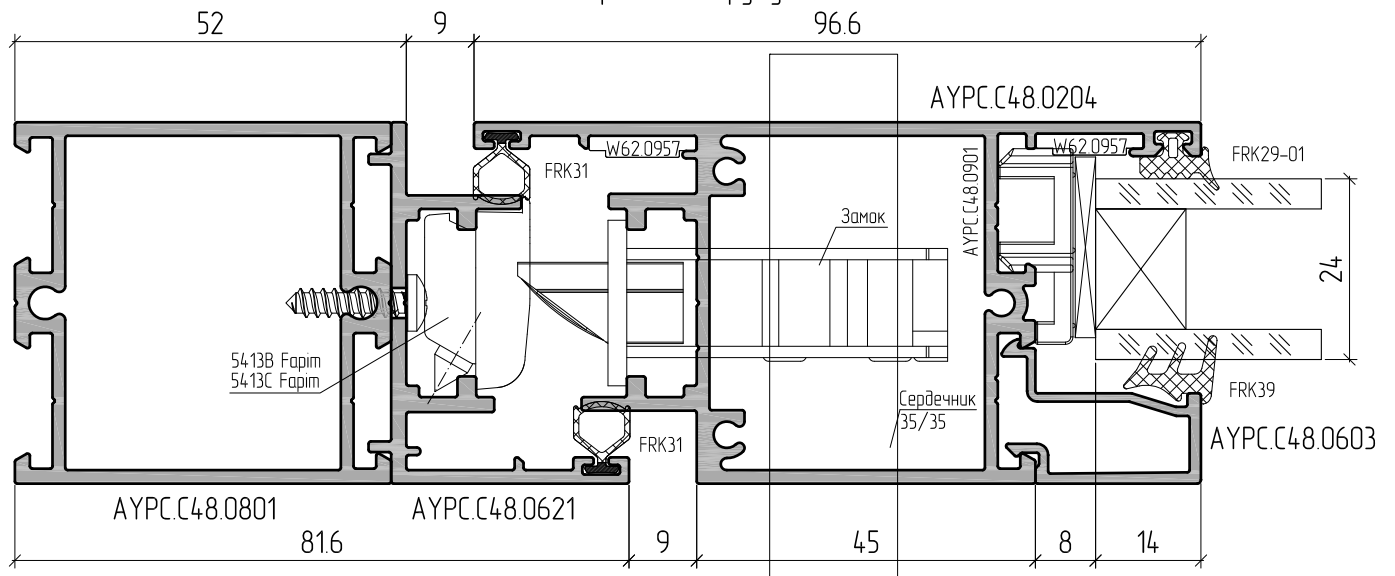




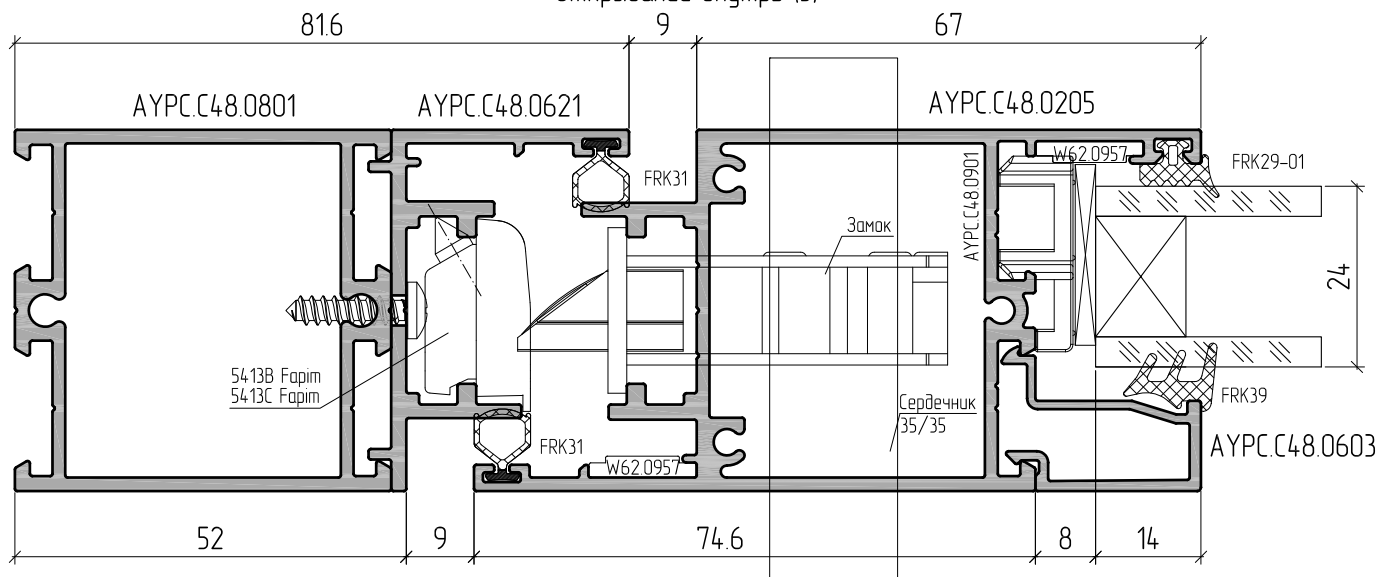
Исполнение над створкой

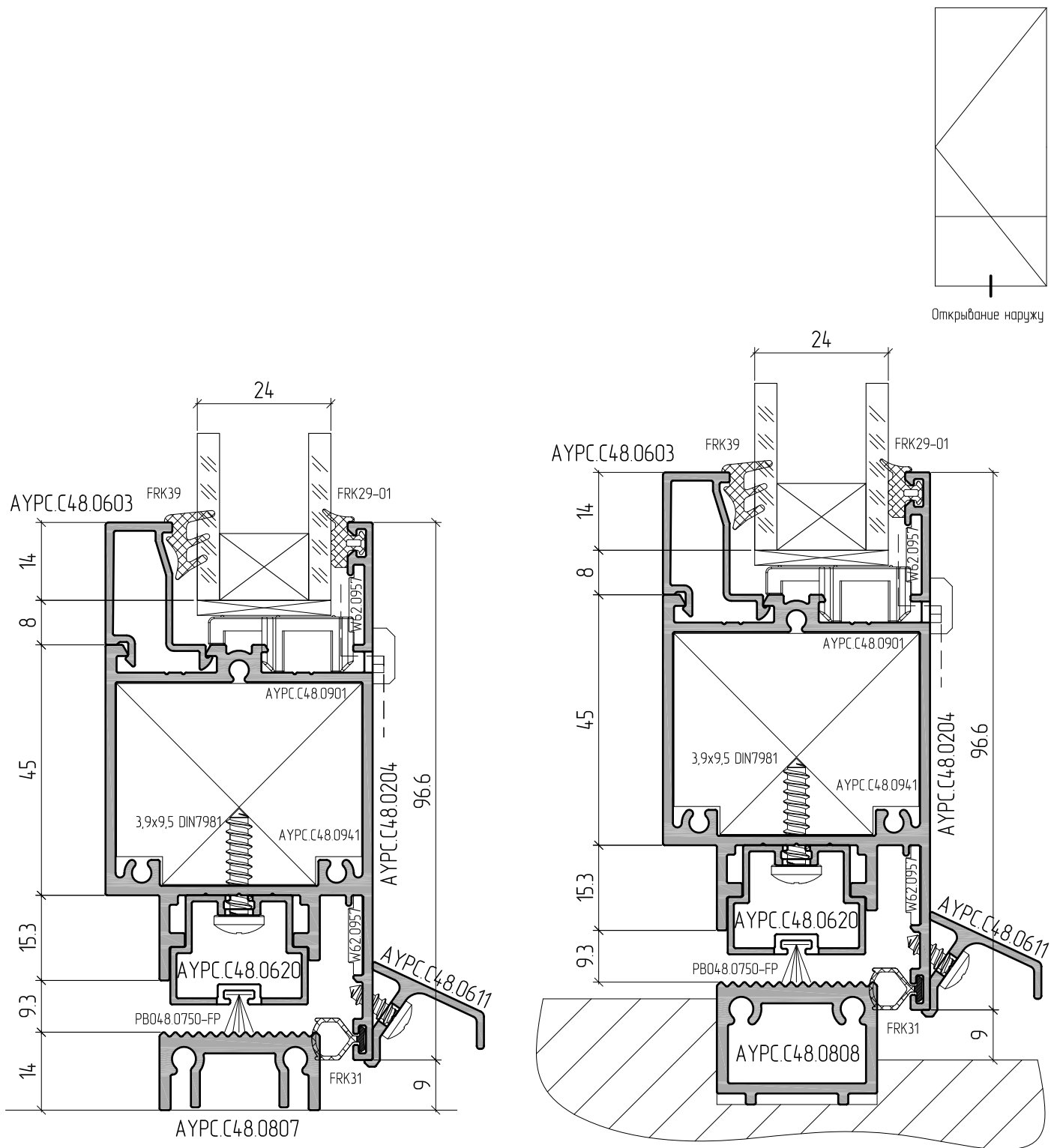


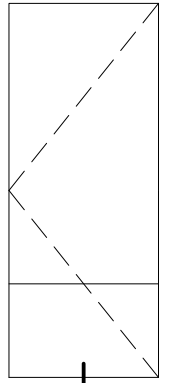
Открытие наружу (2)



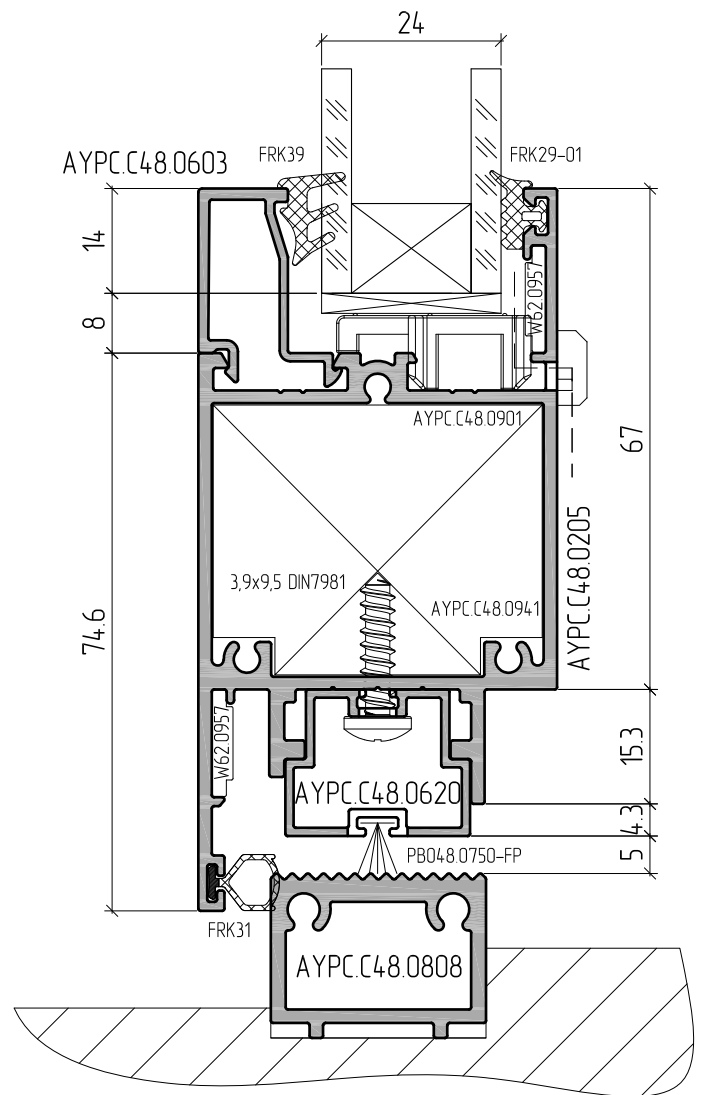
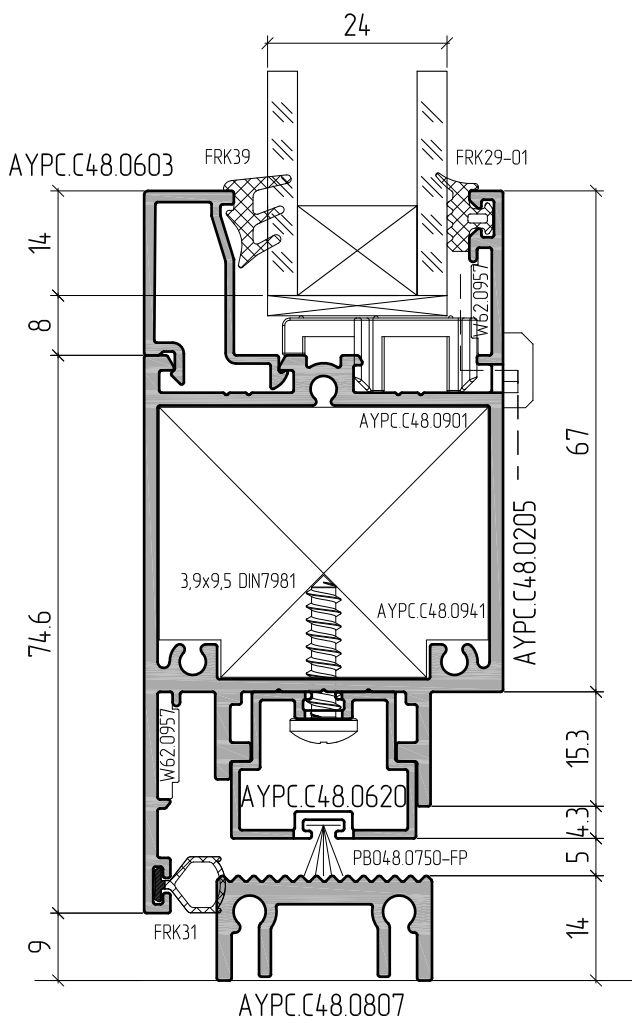
Открытие внутрь (3)



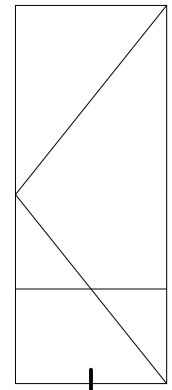
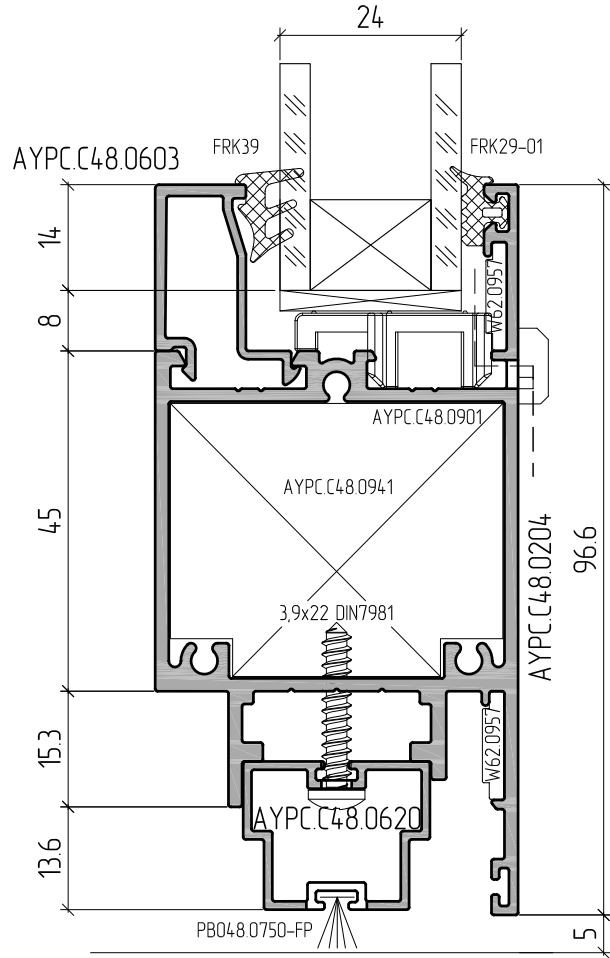




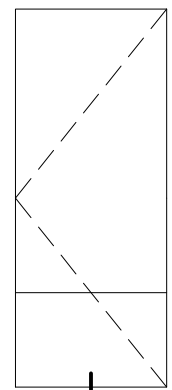
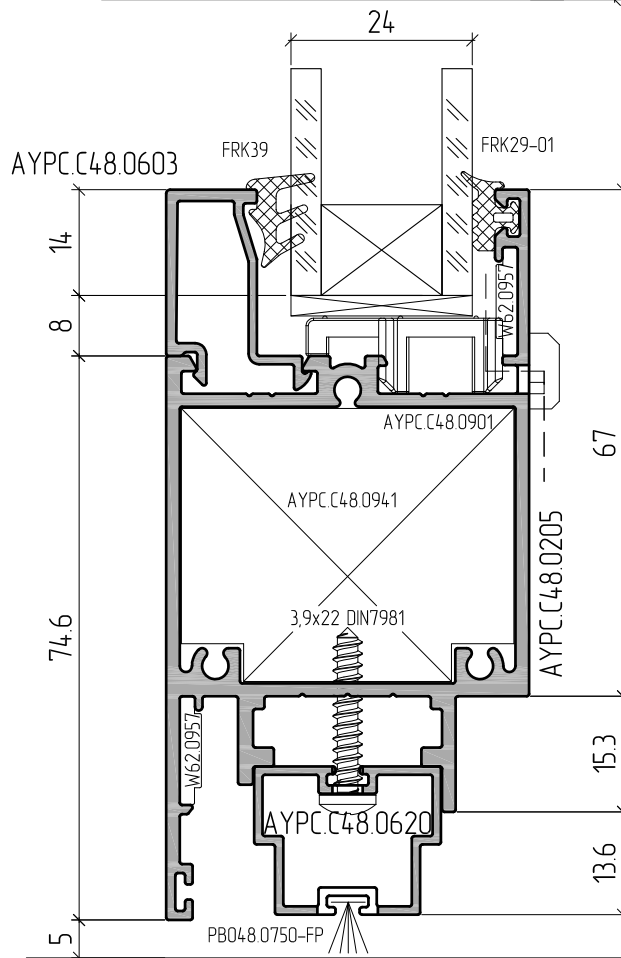
Открытие внутрь



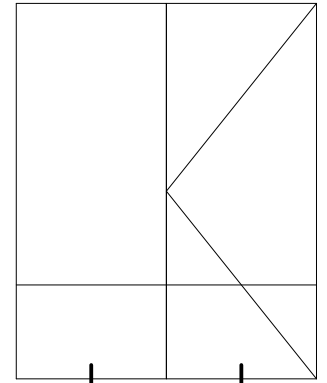




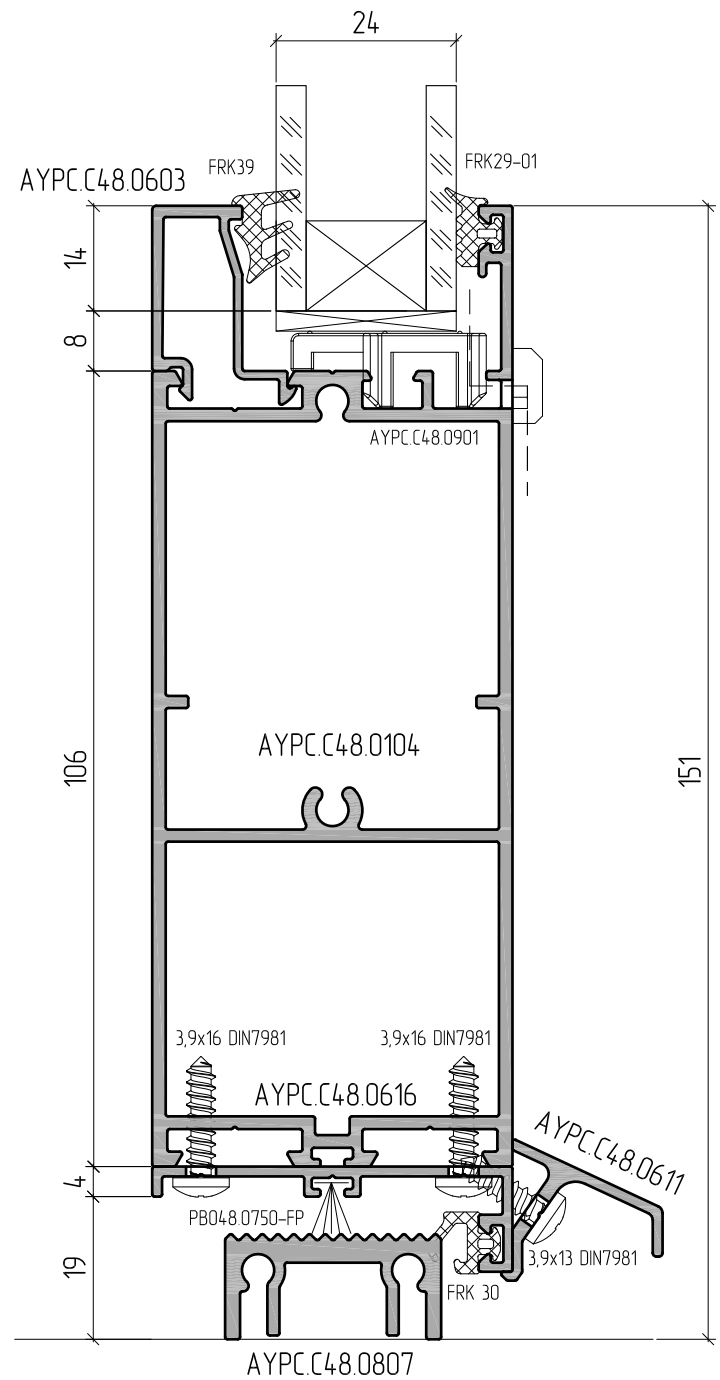
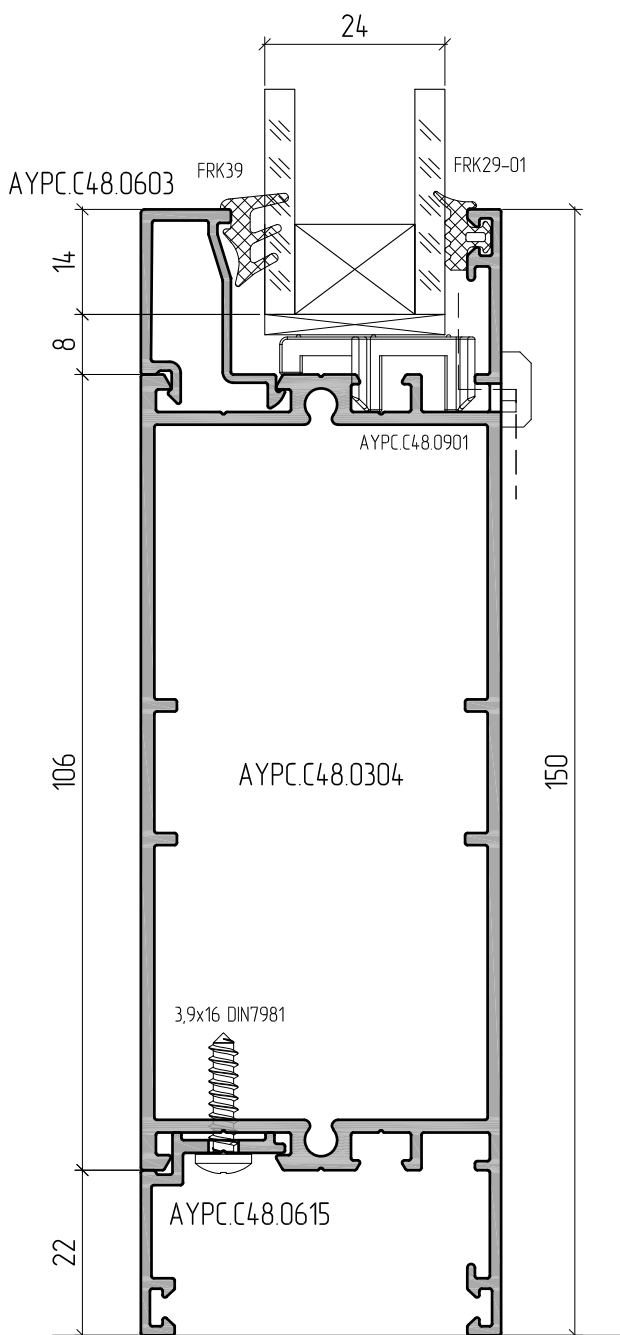
Открытие наружу

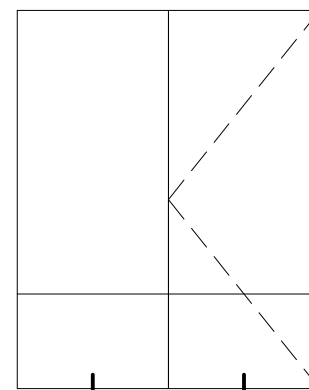


Открытие внутрь

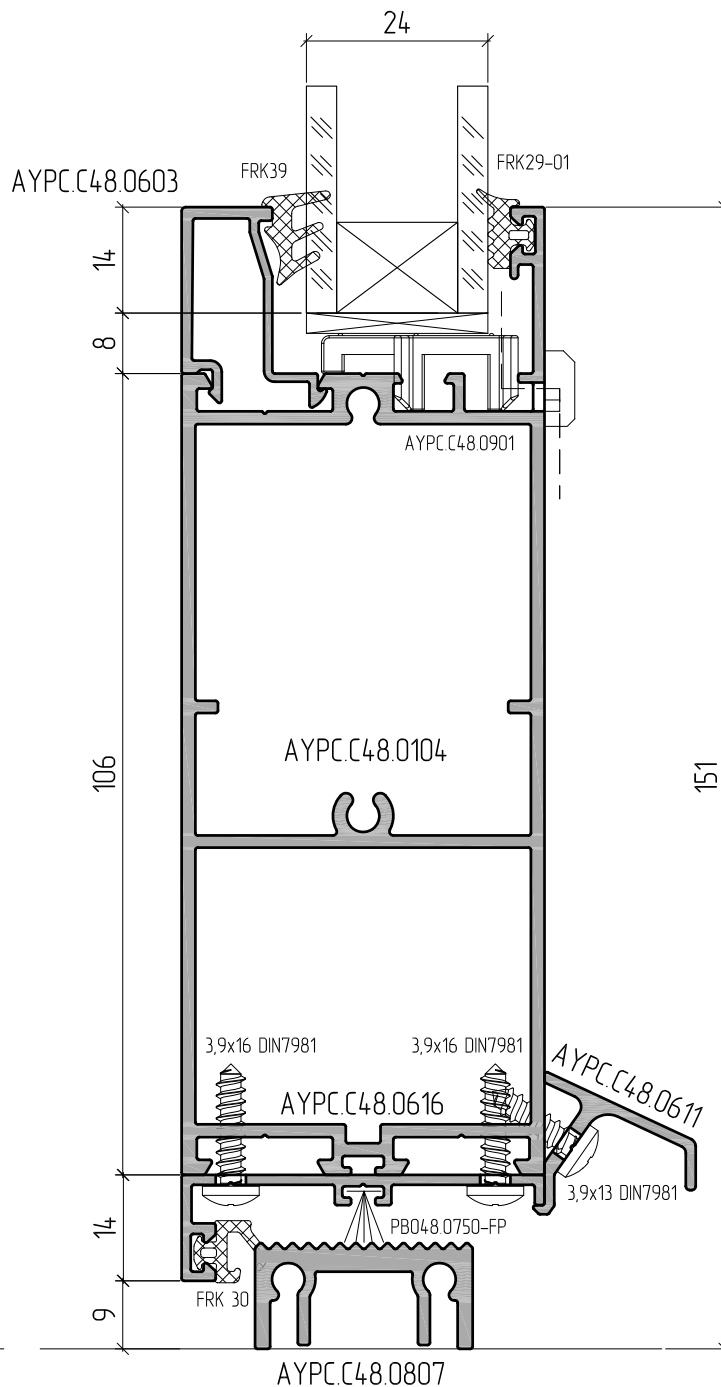
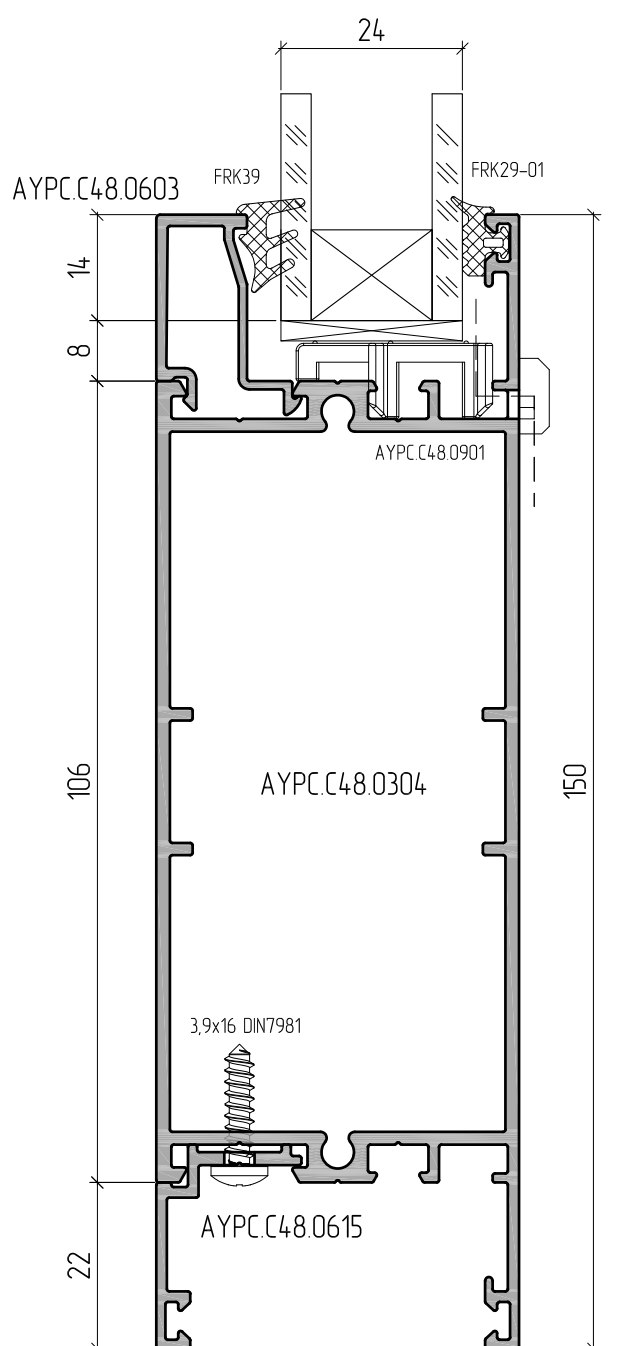


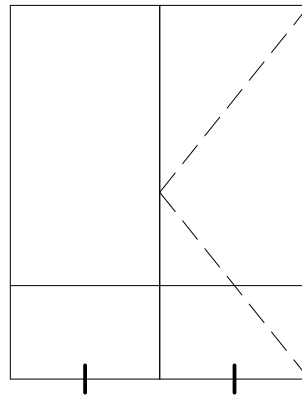
Открытие наружу



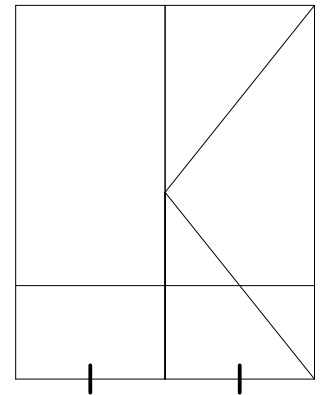


Открытие внутрь

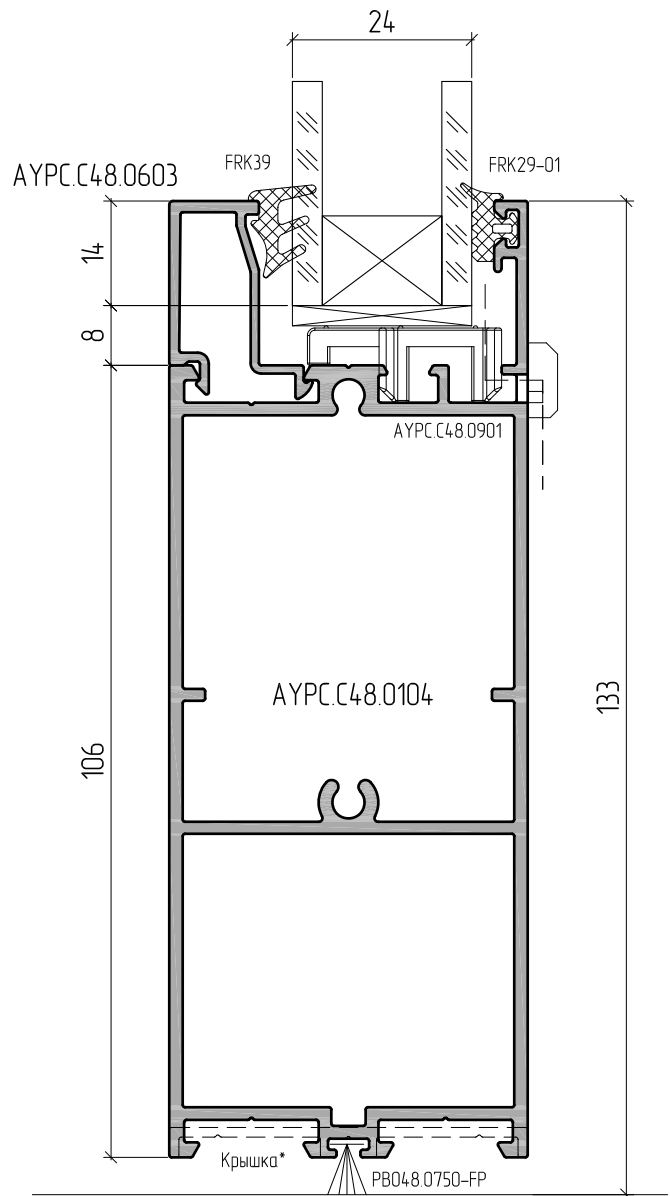
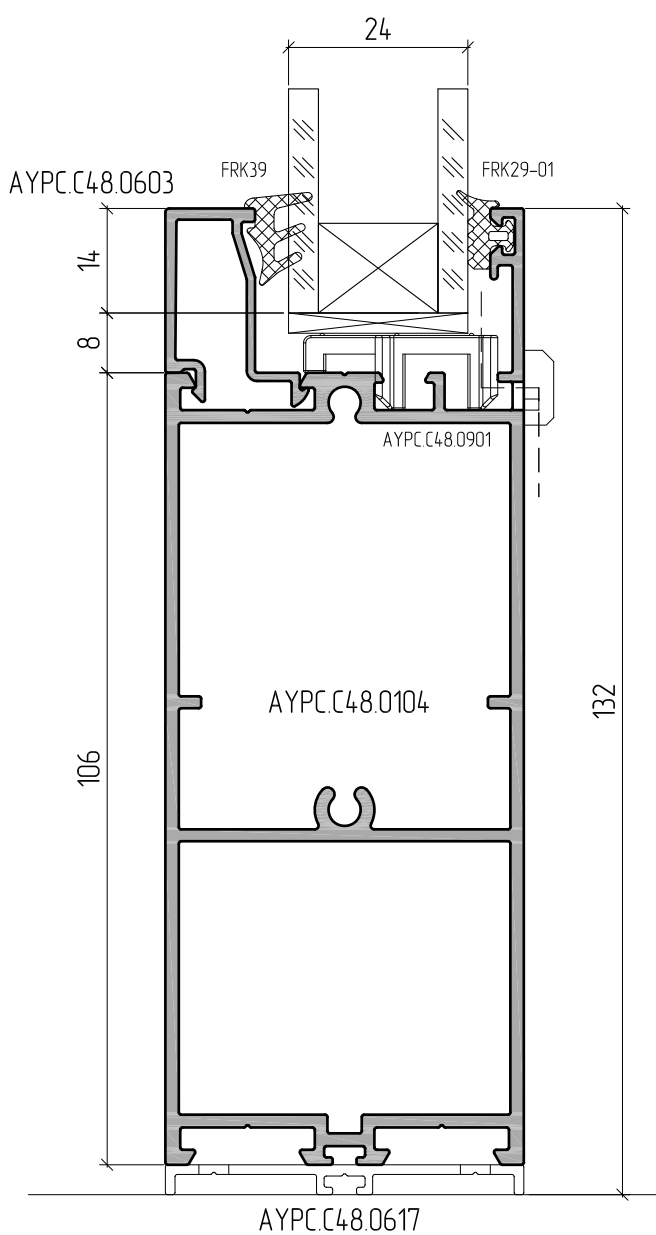




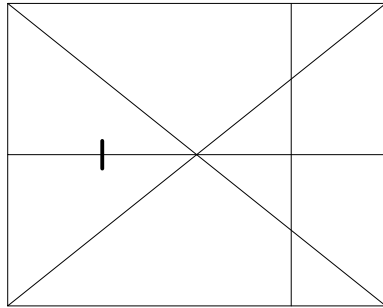
Открытие внутрь



Открытие наружу

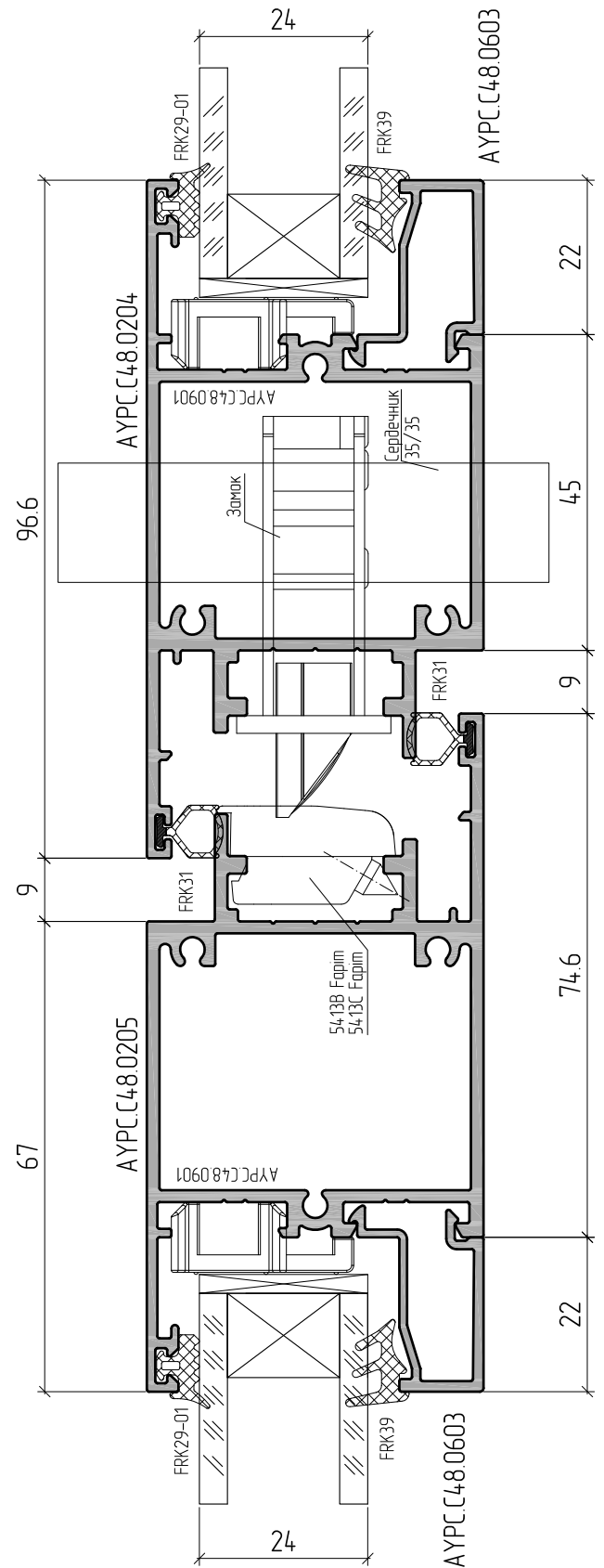
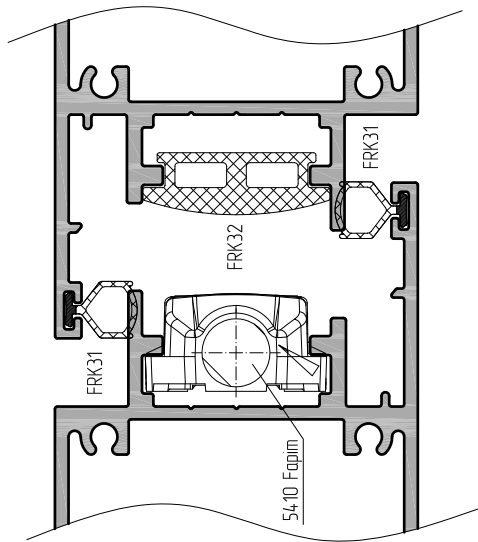


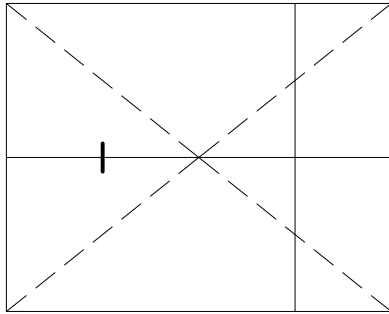
\* Дополнительным элементом в зависимости от конфигурации двери могут быть крышки АУРС.С48.0933, АУРС.С48.0934, АУРС.С48.0935, АУРС.С48.0936.



Открытие наружу

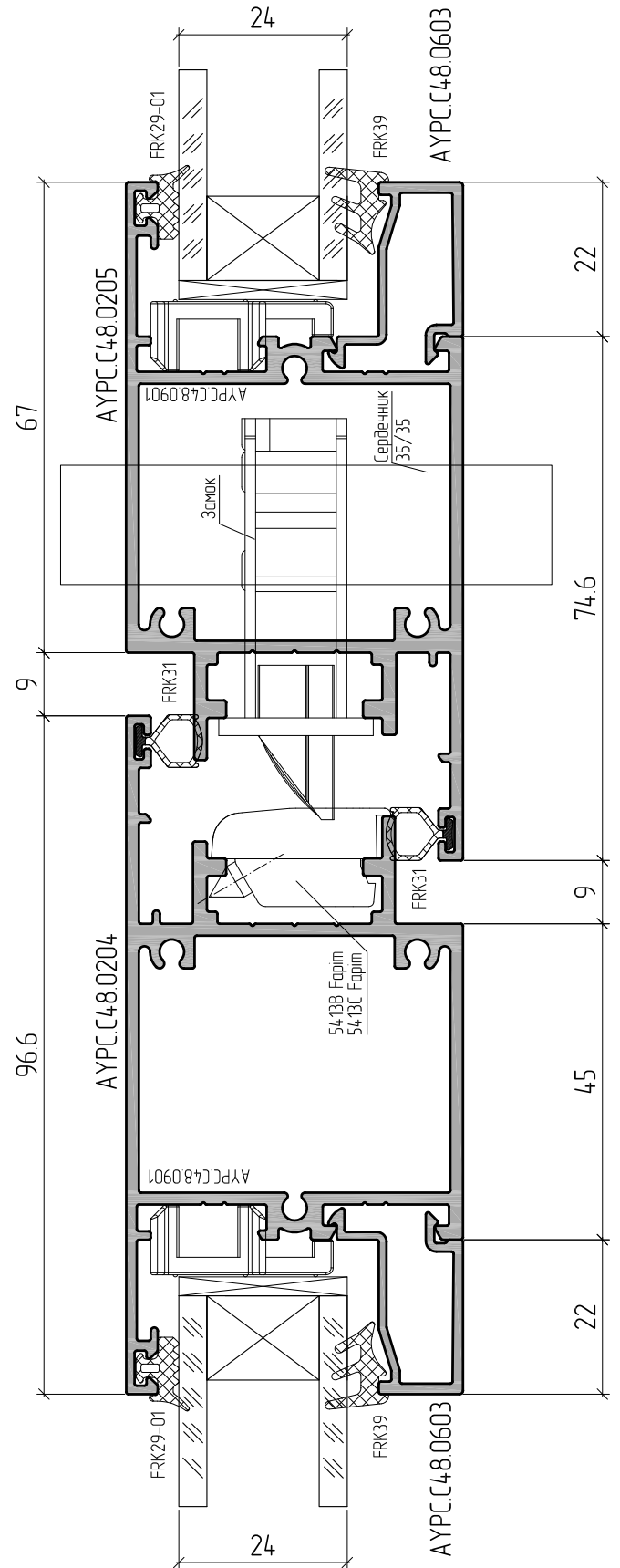
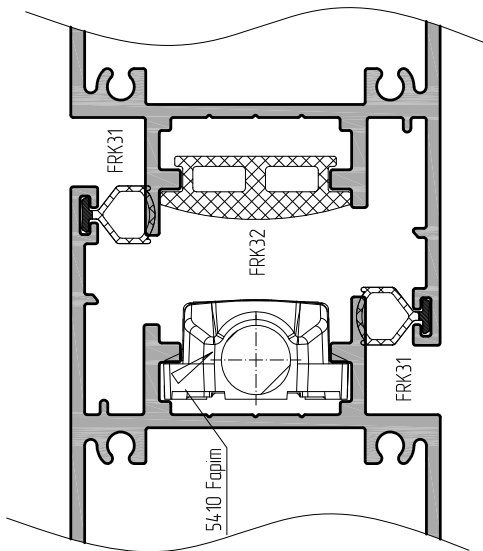
Установка шпинделя

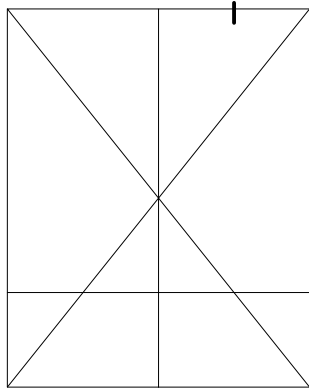




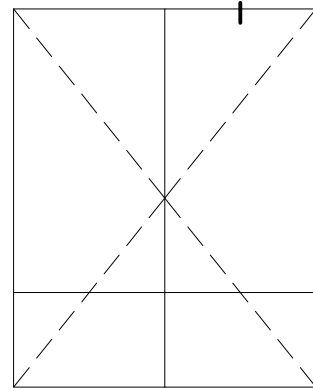
Открытие внутри

Установка шингалема

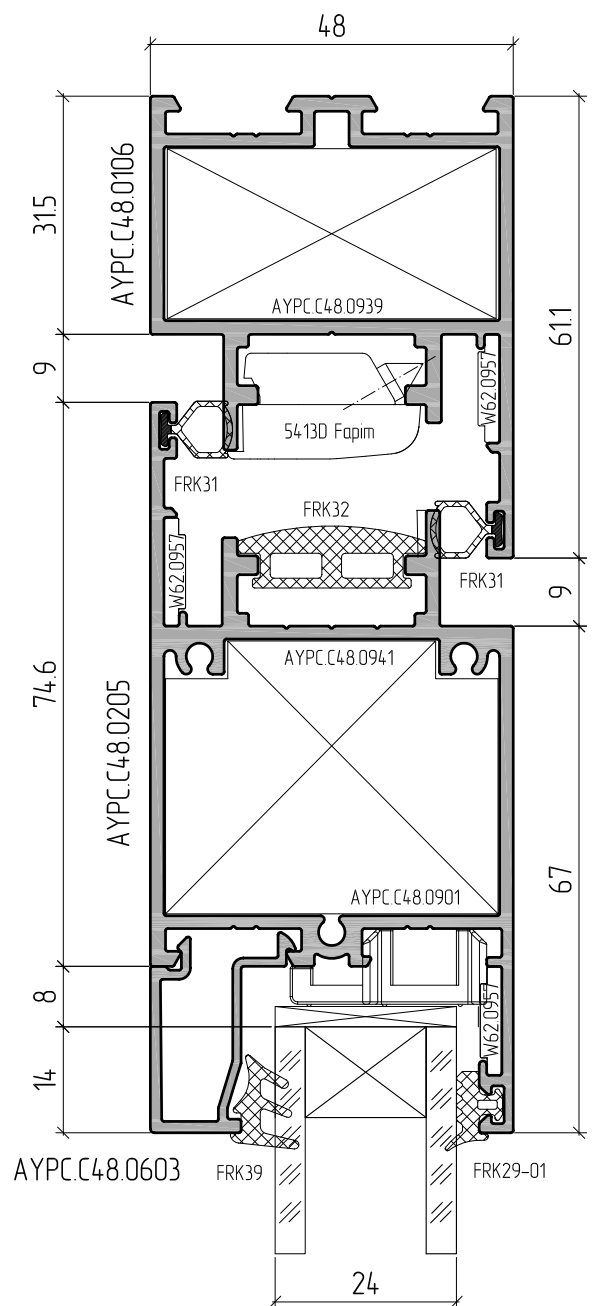
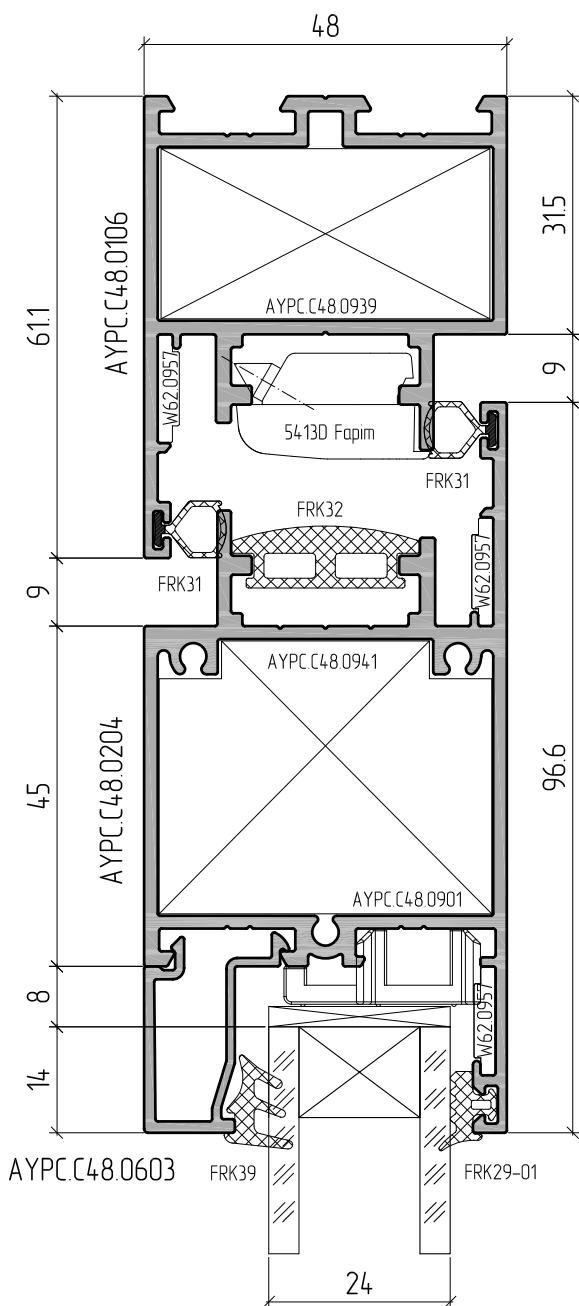


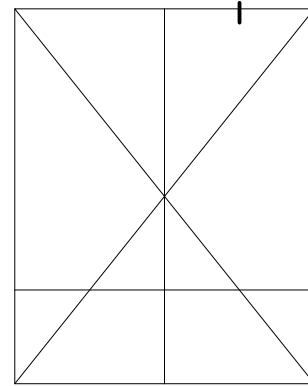


Открытие наружу

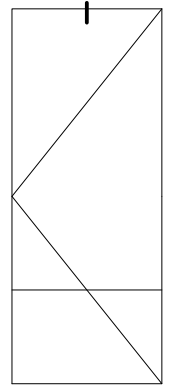


Открытие внутрь

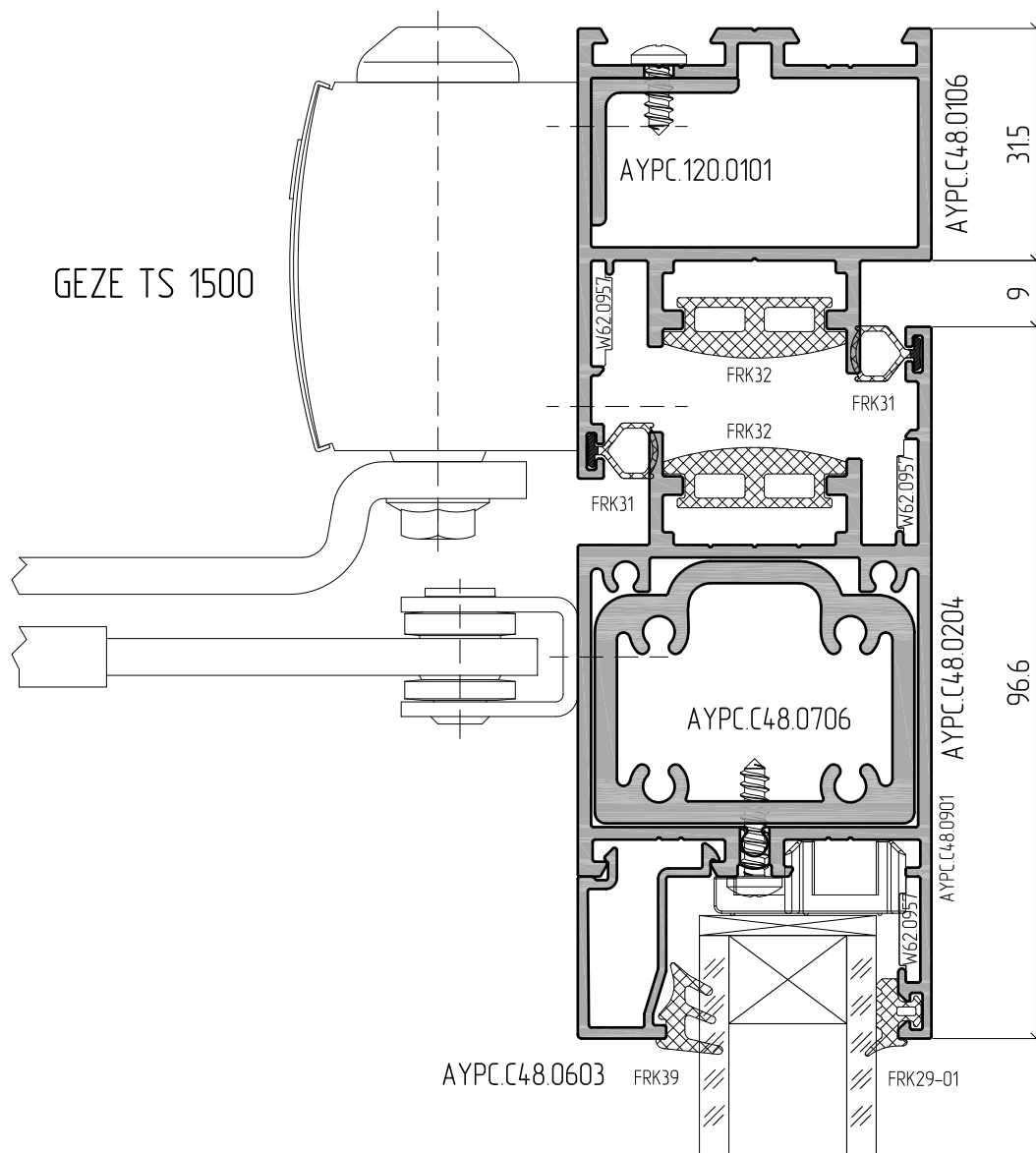




Открытие наружу

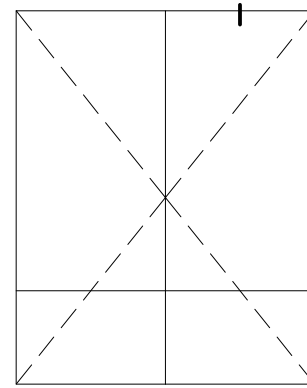


Открыванием наружу

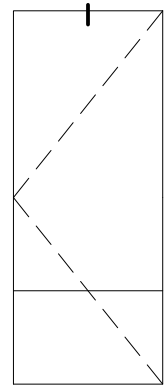


Профиль AYPC.C48.0706 устанавливается в камеру профиля AYPC.C48.0202 в месте крепления рычага доводчика до сборки створочного полотна и фиксируется на шурупах.

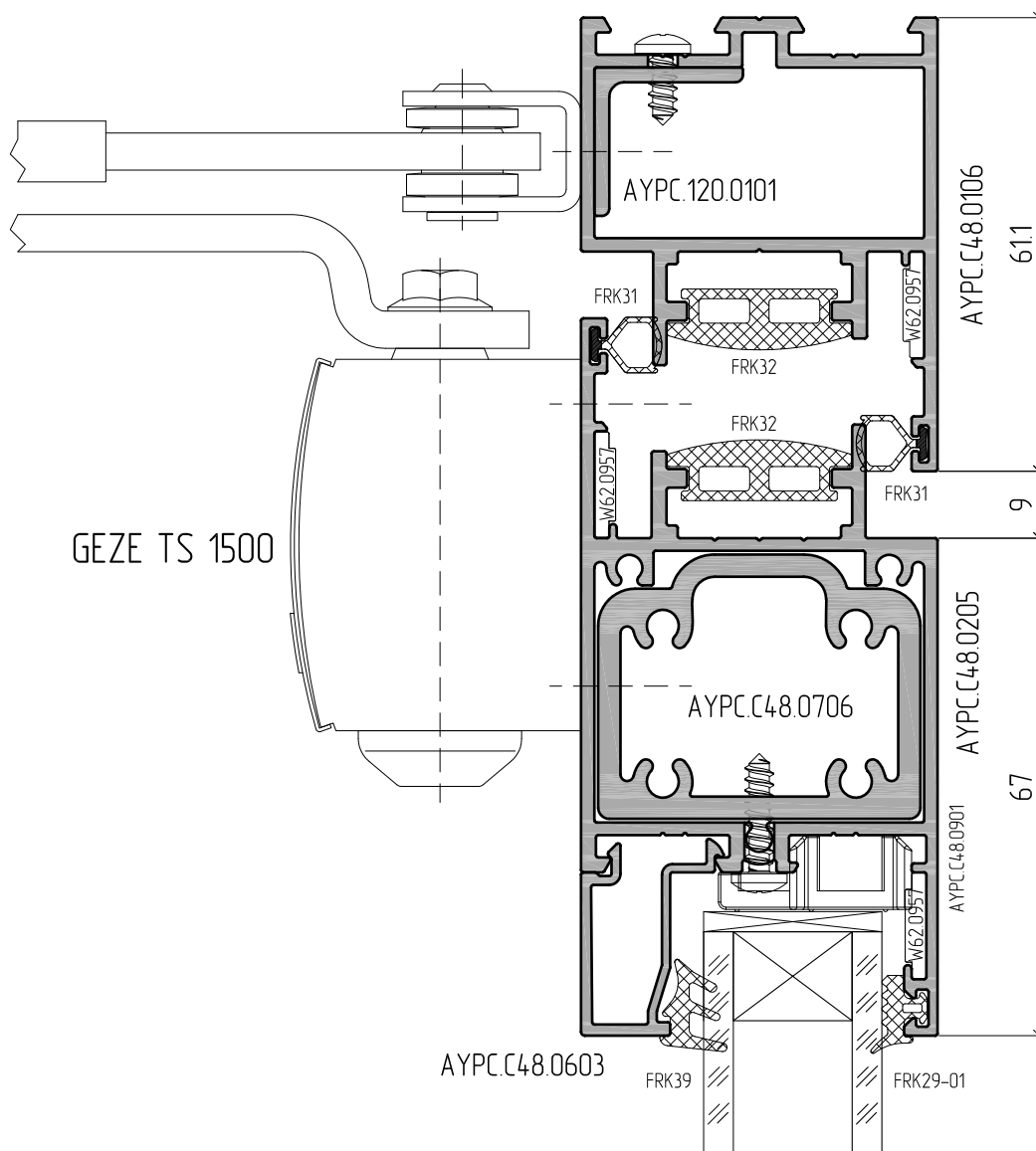




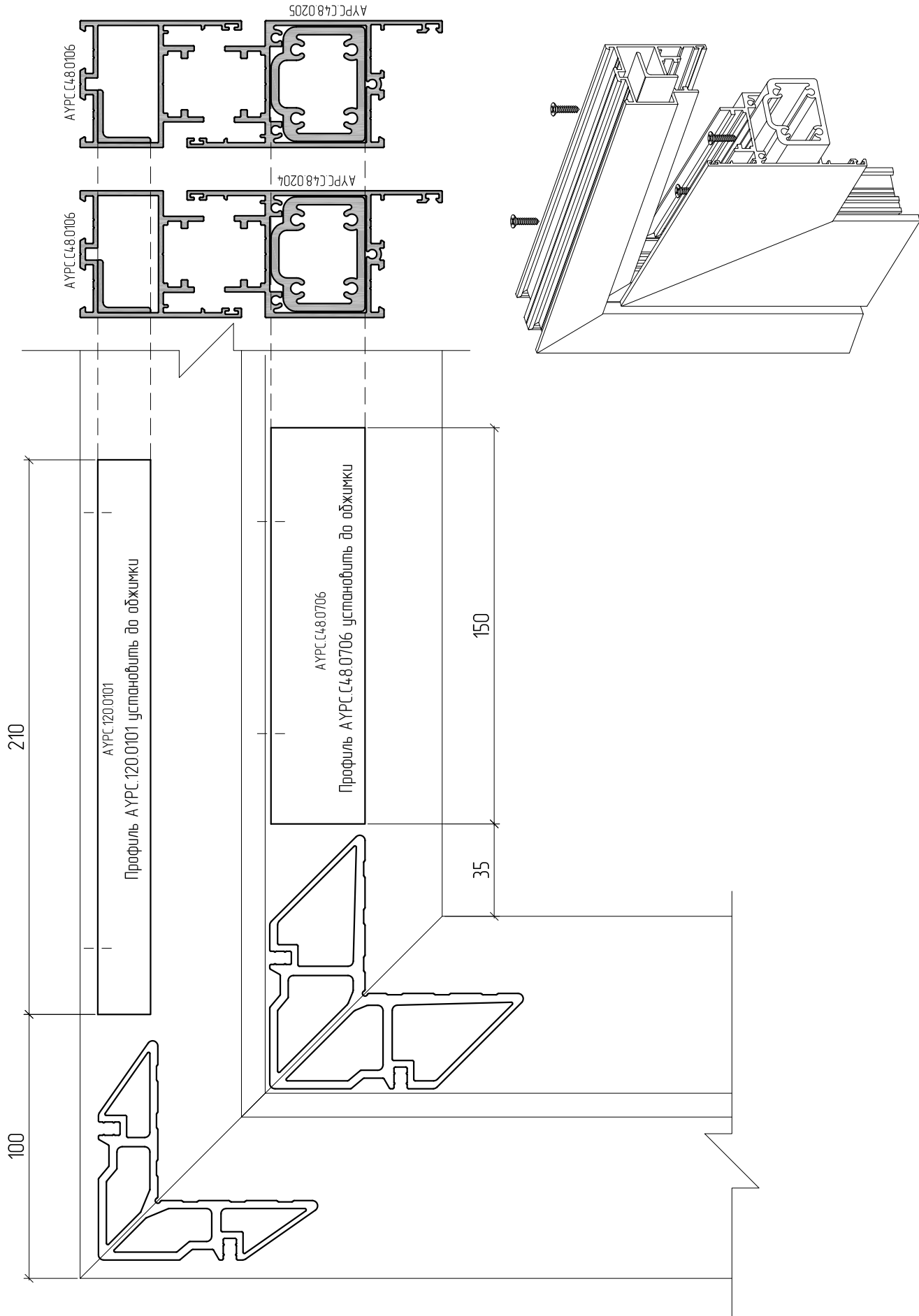
Открытие внутрь



Открытие внутрь



Профиль AYPC.C48.0706 устанавливается в камеру профиля AYPC.48.0205 в месте крепления доводчика до сборки створочного полотна и фиксируется на шурупах





**ALUTECH ALT C48**

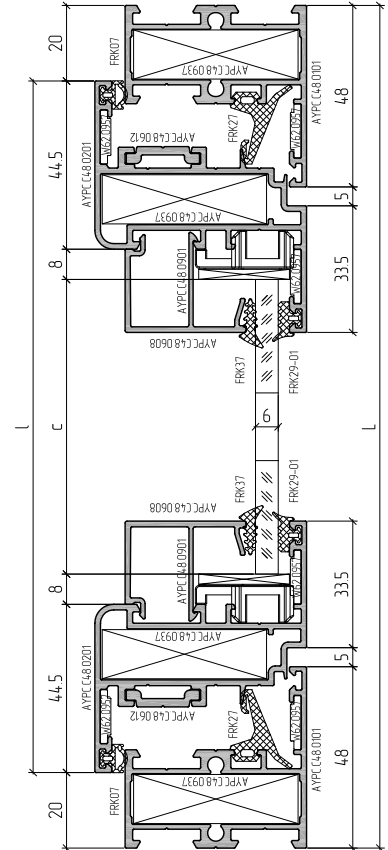
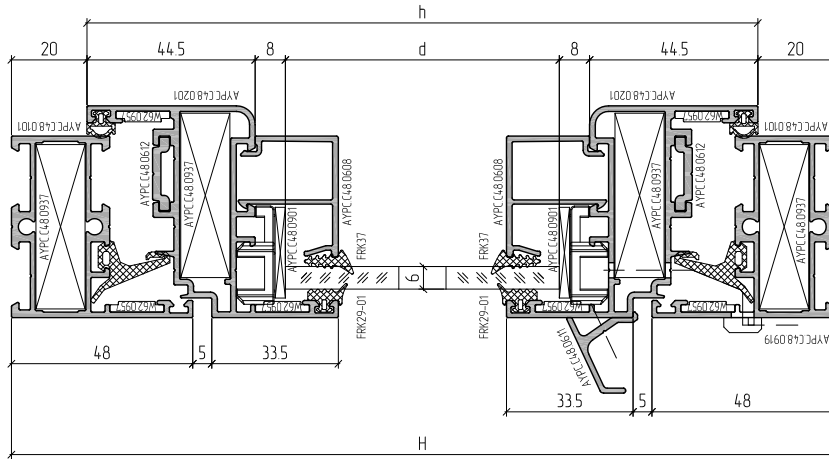
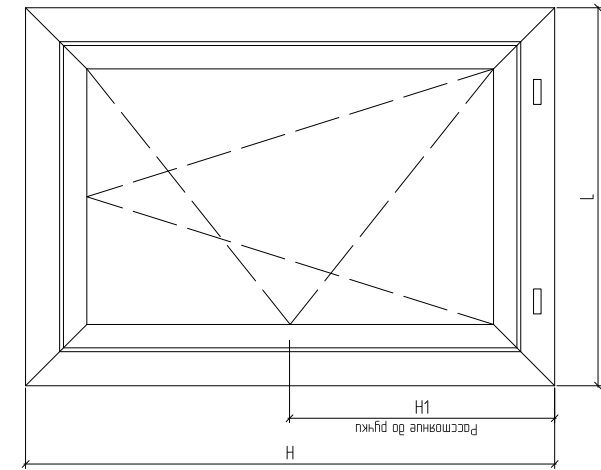
СИСТЕМА РАМНОГО  
ОСТЕКЛЕНИЯ  
БЕЗ ТЕРМОРАЗРЫВА

# ПРИМЕРЫ РАСЧЕТА ТИПОВЫХ КОНСТРУКЦИЙ



01  
02  
03  
04  
05  
06  
07  
08  
09  
**10**  
11  
12  
13  
14  
15  
16  
17

Пример расчета поворотно-откидного окна



| Обозначение     | Раскрой профиля | Размер, мм   | Кол-во, шт. |
|-----------------|-----------------|--|-------------|
| АУРС С48 0101   |                 | H  | 2           |
| АУРС С48 0201   |                 | L  | 2           |
| АУРС С48 0611   |                 | h-H-40   | 2           |
| АУРС С48 0612   |                 | l-L-40   | 2           |
| АУРС С48 0608   |                 | L-106  | 1           |
| АУРС С48 0608   |                 | Размер и количество в зависимости от H, H1 и L и применяемой фурнитуры | H-H1 и L    |
| АУРС С48 0608   |                 | H-173  | 2           |
| АУРС С48 0608   |                 | L-129  | 2           |
| Уплотнители     |                 |  |             |
| FRK29-01        |                 | Уплотнитель резиновый  | 2H+2L-680   |
| FRK37           |                 | Уплотнитель резиновый  | 2H+2L-680   |
| FRK07           |                 | Уплотнитель резиновый  | 2H+2L-160   |
| FRK27           |                 | Уплотнитель резиновый  | 2H+2L-160   |
| Аксессуары      |                 |  |             |
| АУРС С48 0919   |                 | Заглушка воблобоба   | 2           |
| АУРС W62.0957   |                 | Уголок выходящий   | 12          |
| АУРС С48 0937   |                 | Углобая закладная  | 8           |
| АУРС С48 0901   |                 | Подкладка опорная  | 6           |
| FRK108          |                 | Уголок резиновый   | 4           |
| 100x26x3        |                 | Подкладка рихтовочная  | 6           |
| Заполнение 6 мм |                 |  |             |
| dH=145          |                 |  |             |
| c-L=145         |                 |  |             |

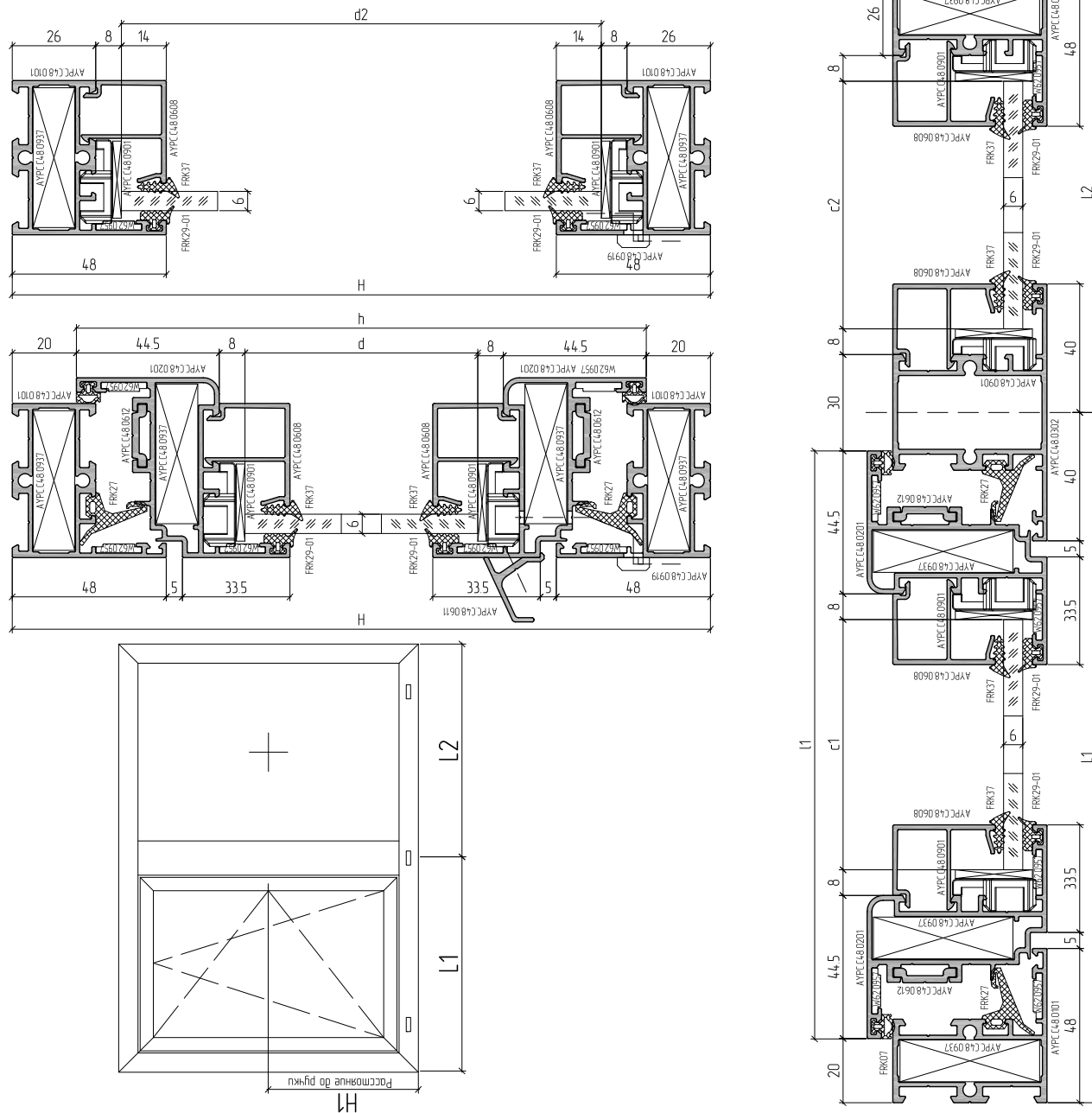
1. Для крепления АУРС С48 0611 к АУРС С48 02 01 использовать винты самонарезающие 3,9х13 DIN 7981 с шагом 250-350 мм, но не менее 3 шт. на створку.

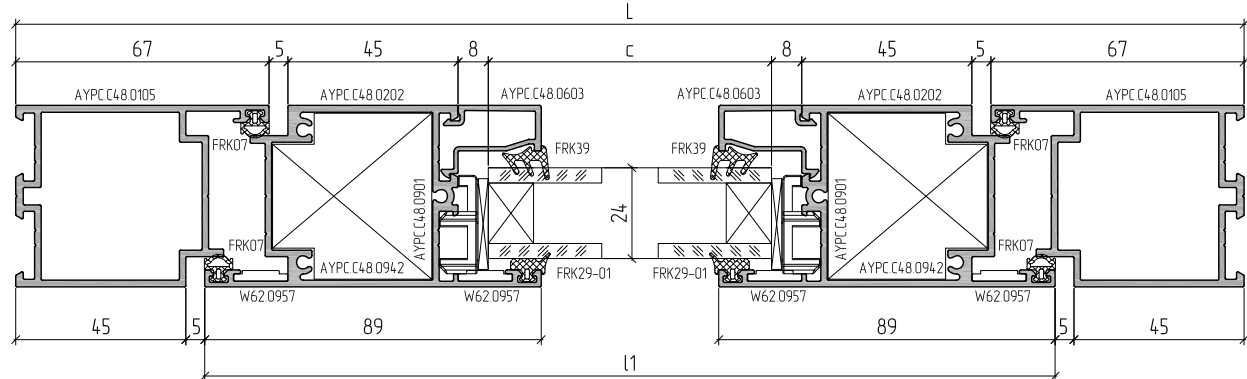
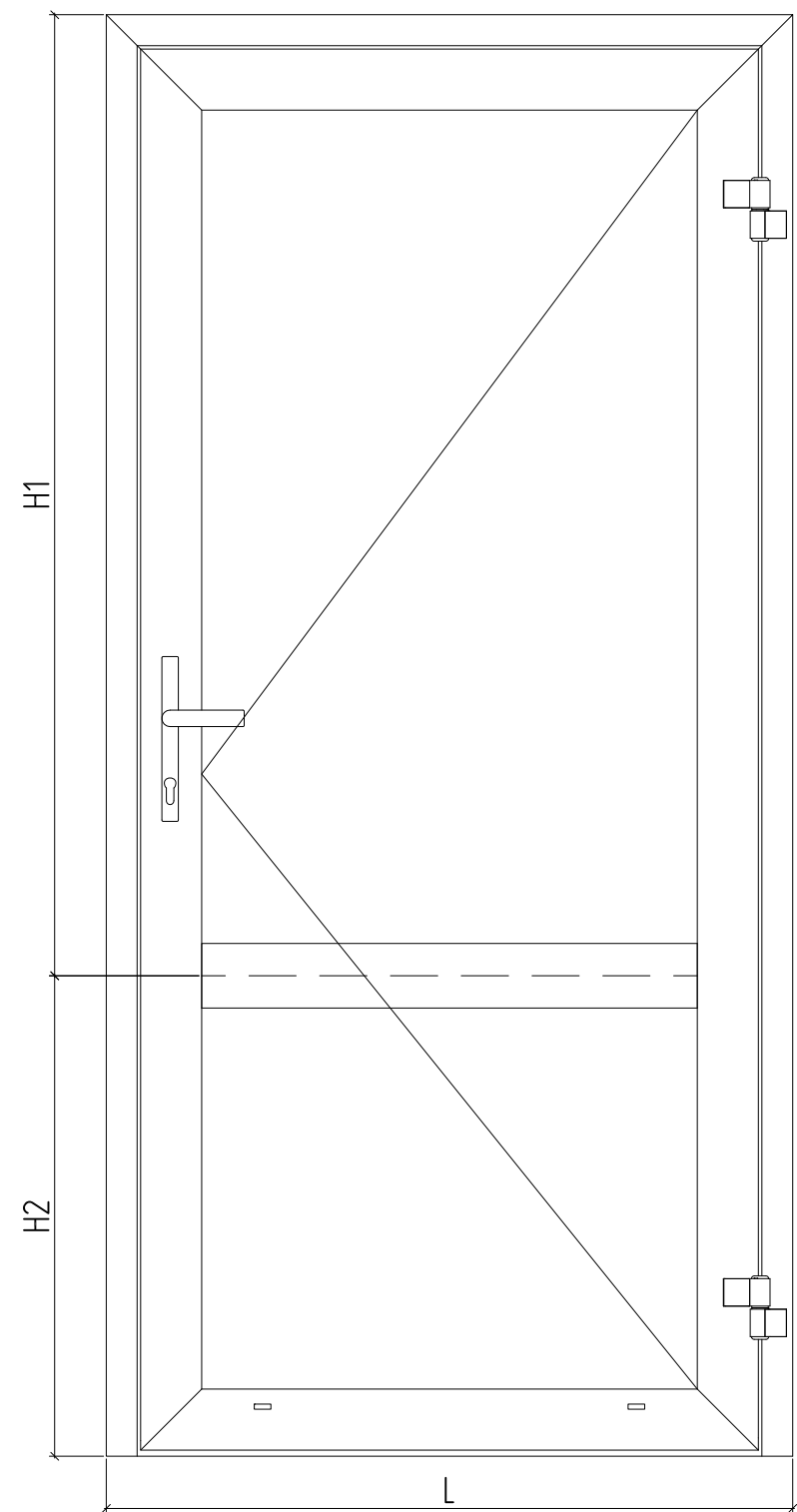
2. Фурнитура оконная Giesse, Form, Savo и др.

| Обозначение        | Раскрой профиля | Размер, мм  | Кол-во шт.      |
|--------------------|-----------------|---|-----------------|
| АУРС С48 0101      |                 | H   | 2               |
| АУРС С48 0201      |                 | L+L2  | 2               |
| АУРС С48 0302      |                 | h-H-40  | 2               |
| АУРС С48 0608      |                 | l+L1-32   | 2               |
| АУРС С48 0611      |                 | H-52  | 1               |
| АУРС С48 0612      |                 | L1-98   | 1               |
| АУРС С48 0608      |                 | Размер и количество в зависимости от H, H1 и L1 и применяемой фурнитуры | L1 и L1         |
| АУРС С48 0608      |                 | H-173   | 2               |
| АУРС С48 0608      |                 | L1-121  | 2               |
| АУРС С48 0608      |                 | H-96  | 2               |
| АУРС С48 0608      |                 | L2-44   | 2               |
| <b>Уплотнители</b> |                 |   |                 |
| FRK29-01           |                 | Уплотнитель резиновый   | 4H-2L1+2L2-1030 |
| FRK37              |                 | Уплотнитель резиновый   | 4H-2L1+2L2-1030 |
| FRK07              |                 | Уплотнитель резиновый   | 2H-2L1-145      |
| FRK27              |                 | Уплотнитель резиновый   | 2H-2L1-145      |
| <b>Аксессуары</b>  |                 |   |                 |
| АУРС С48 0919      |                 | Заглушка двоборта   | 4               |
| АУРС W62 0957      |                 | Уголок вырубляющий  | 12              |
| АУРС С48 0937      |                 | Уголок закладной  | 8               |
| АУРС С48 0901      |                 | Подкладка опорная   | 10              |
| FRK108             |                 | Уголок резиновый  | 4               |
| 100x26x3           |                 | Подкладка рихтовочная   | 10              |
| 4,8x25 мм          |                 | Винт самонарезающий 4,8x25 мм DIN7981                                   | 4               |
| Заполнение 6 мм    |                 |   |                 |
|                    |                 | c1=L1-137   | d1=H-145        |
|                    |                 | c2=L2-60  | d2=H-68         |

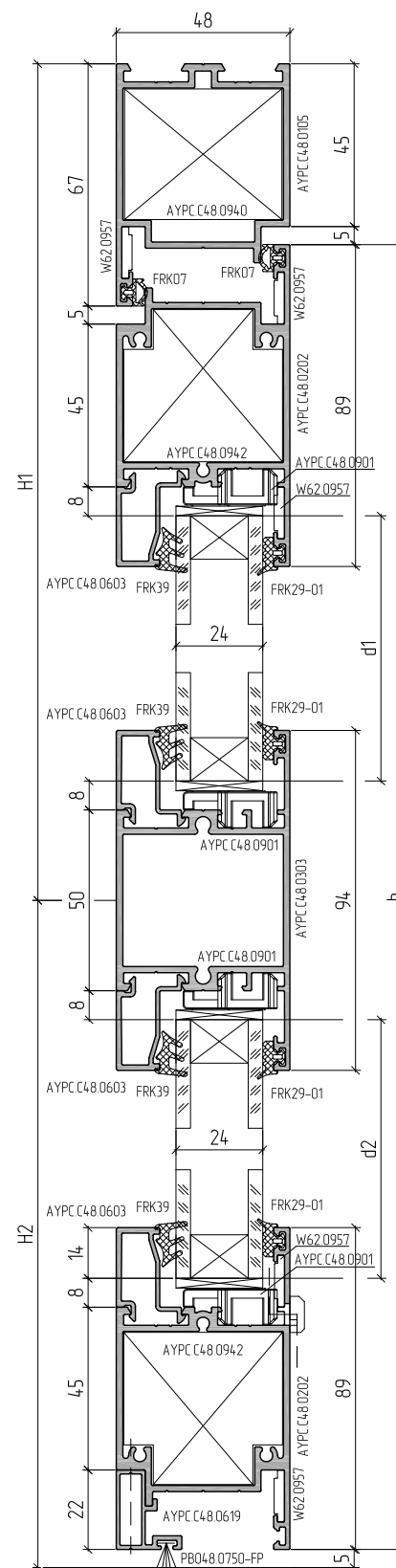
- Для крепления АУРС С48 0611 к АУРС С48 0201 использовать винты самонарезающие 3,9x13 DIN 7981 с шагом 250-350 мм, но не менее 3 шт. на створку.
- Фурнитура оконная Giesse, Fakim, Saviu и др.

Пример расчета комбинированного окна





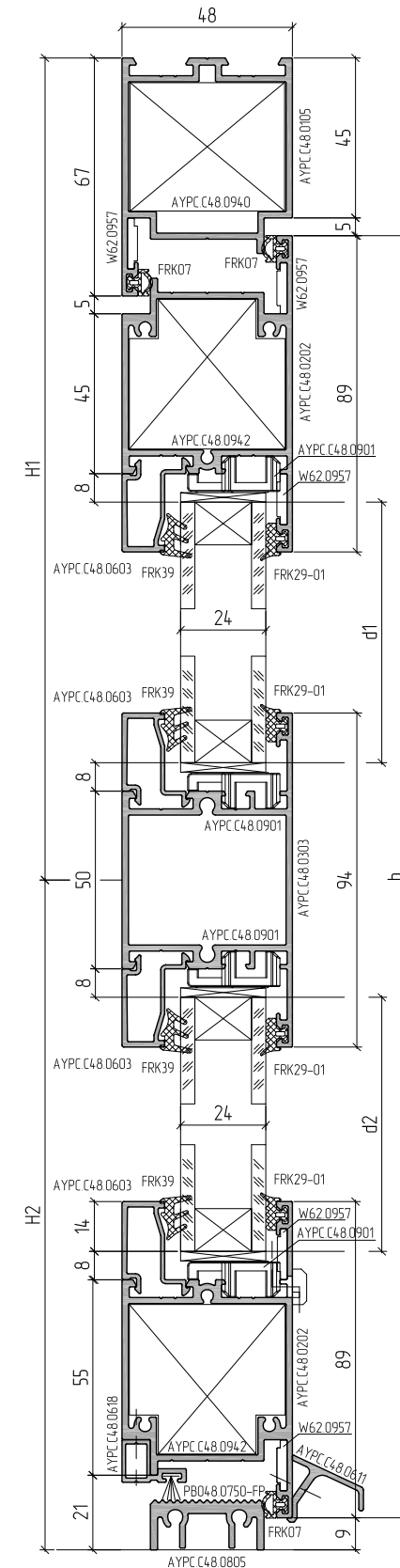
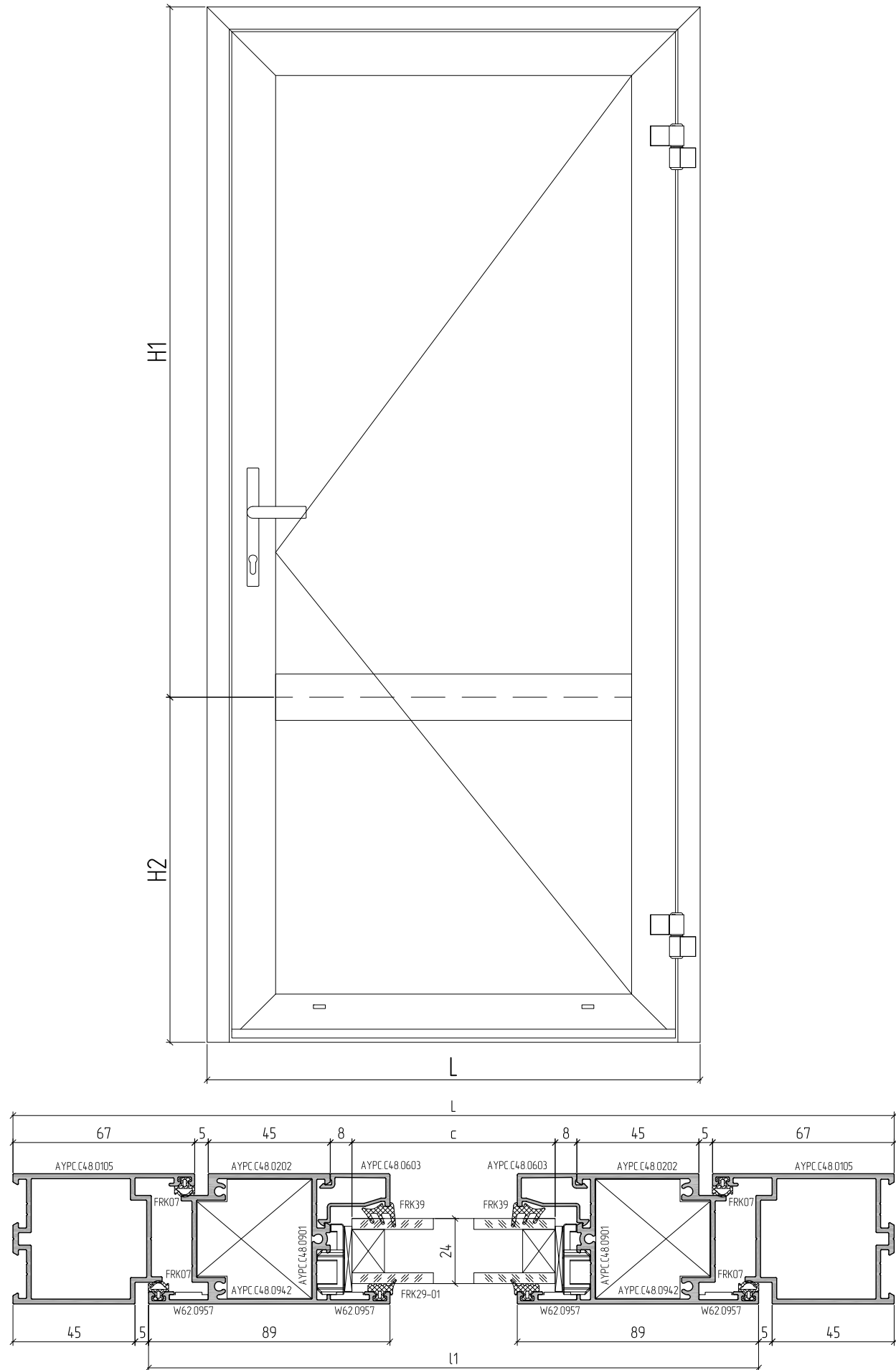
Пример расчета одностворчатой классической двери открыванием наружу без порога



| Обозначение                    | Раскрой профиля | Размер, мм                            | Кол-во, шт.      |
|--------------------------------|-----------------|---------------------------------------|------------------|
| АУРС С48 0105                  |                 | L                                     | 1                |
|                                |                 | H1+H2                                 | 1                |
|                                |                 | H1+H2                                 | 1                |
| АУРС С48 0202                  |                 | L1-L-100                              | 2                |
|                                |                 | H1+H2-55                              | 2                |
| АУРС С48 0303                  |                 | L-234                                 | 1                |
| АУРС С48 0619                  |                 | L-176                                 | 1                |
| АУРС С48 0603                  |                 | L-234                                 | 4                |
| АУРС С48 0603                  |                 | H1-186                                | 2                |
| АУРС С48 0603                  |                 | H2-141                                | 2                |
| Уплотнители                    |                 |                                       |                  |
| FRK39                          |                 | Уплотнитель резиновый                 | 4L+2(H1+H2)-1600 |
| FRK29-01                       |                 | Уплотнитель резиновый                 | 4L+2(H1+H2)-1600 |
| FRK07                          |                 | Уплотнитель резиновый                 | 2L+4(H1+H2)-490  |
| PB04.8.0750-FP                 |                 | Уплотнитель фетровый                  | L-14.2*35*2      |
| Аксессуары                     |                 |                                       |                  |
| АУРС С48 0919                  |                 | Заглушка водоотвода                   | 2                |
| АУРС С48 0910                  |                 | Комплект заглушек профиля примыкания  | 1                |
| АУРС W62 0957                  |                 | Закладная угловая                     | 10               |
| АУРС С48 0901                  |                 | Подкладка опорная                     | 8                |
| 100x26x3                       |                 | Подкладка рихтовочная                 | 8                |
| АУРС С48 0940                  |                 | Закладная угловая                     | 2                |
| АУРС С48 0942                  |                 | Закладная угловая                     | 4                |
| 4,8x25 DIN7981 в АУРС С48 0303 |                 | Винт самонарезающий 4,8x25 мм DIN7981 | 4                |
| Заполнение 24 мм               |                 |                                       |                  |
|                                |                 | c=L-250 d1=H1-158                     | 1                |
|                                |                 | c=L-250 d2=H2-113                     | 1                |

1. Для крепления АУРС С48 0619 к АУРС С48 0203 использовать винты самонарезающие 3,9x32 DIN7982 с шагом 250-350 мм.  
2. Фурнитура в зависимости от заказа.

Пример расчета одностворчатой классической двери открыванием наружу с порогом

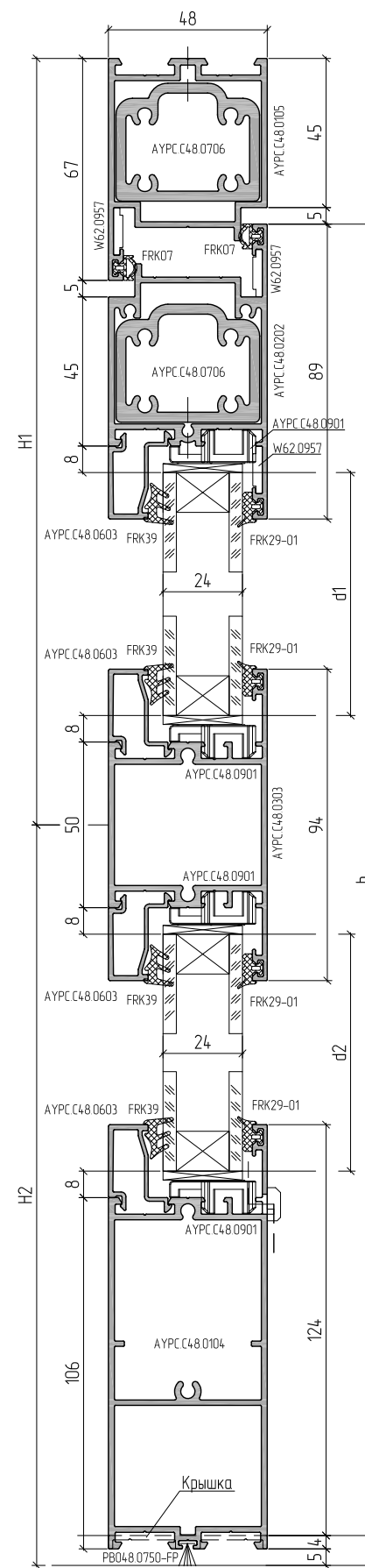
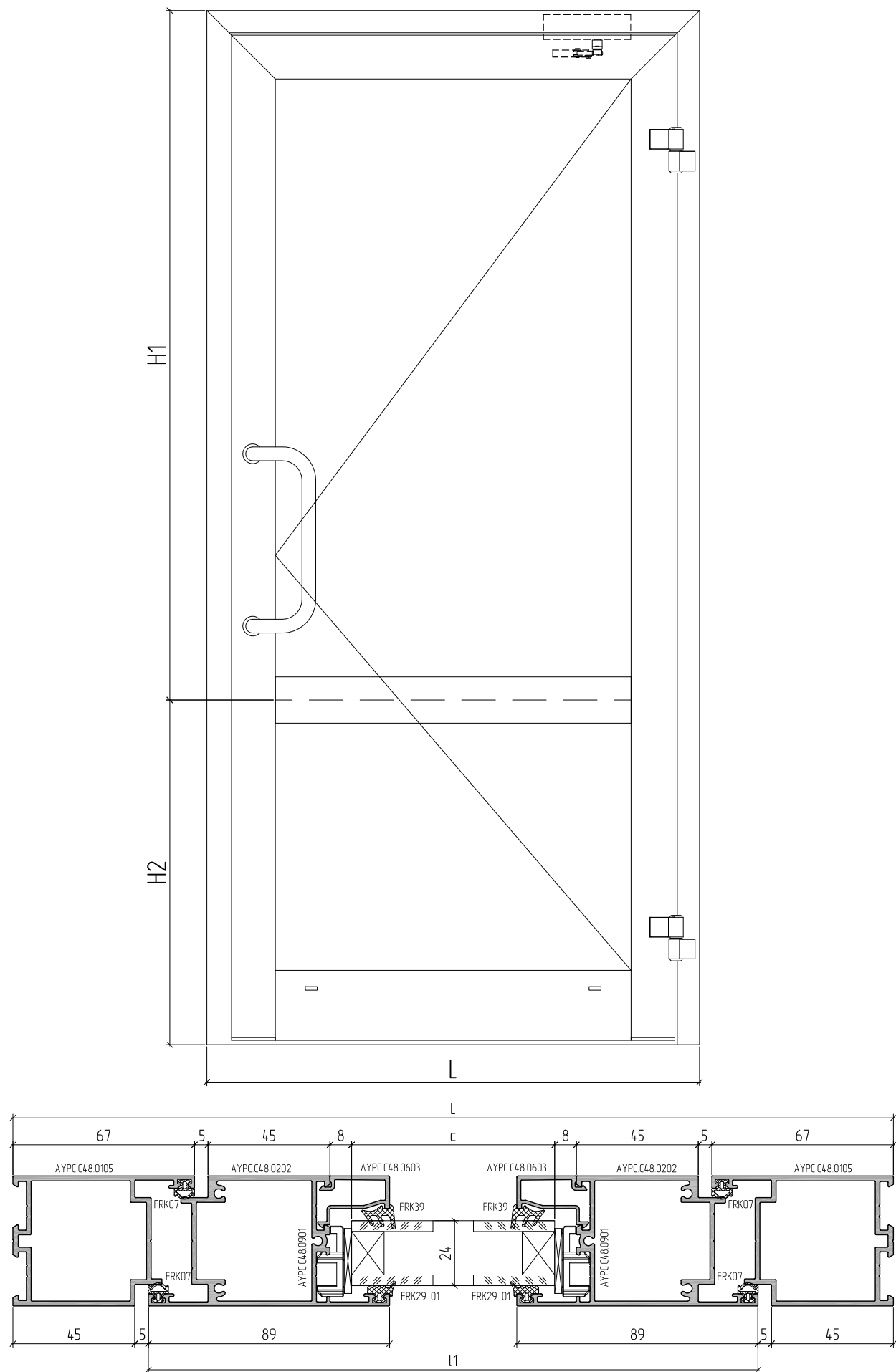


| Обозначение                    | Раскрой профиля | Размер, мм                            | Кол-во, шт.      |
|--------------------------------|-----------------|---------------------------------------|------------------|
| AYPC C48 0105                  |                 | L                                     | 1                |
|                                |                 | H1+H2                                 | 1                |
|                                |                 | H1+H2                                 | 1                |
| AYPC C48 0202                  |                 | L1-L-100                              | 2                |
|                                |                 | H1+H2-59                              | 2                |
| AYPC C48 0303                  |                 | L-234                                 | 1                |
| AYPC C48 0611                  |                 | L-100                                 | 1                |
| AYPC C48 0618                  |                 | L-176                                 | 1                |
| AYPC C48 0805                  |                 | L-116                                 | 1                |
| AYPC C48 0603                  |                 | L-234                                 | 4                |
| AYPC C48 0603                  |                 | H1-186                                | 2                |
| AYPC C48 0603                  |                 | H2-145                                | 2                |
| <b>Уплотнители</b>             |                 |                                       |                  |
| FRK39                          |                 | Уплотнитель резиновый                 | 4L+2(H1+H2)-1600 |
| FRK29-01                       |                 | Уплотнитель резиновый                 | 4L+2(H1+H2)-1600 |
| FRK07                          |                 | Уплотнитель резиновый                 | 3L+4(H1+H2)-620  |
| PB048 0750-FP                  |                 | Уплотнитель фетровый                  | L-142*30*2       |
| <b>Аксессуары</b>              |                 |                                       |                  |
| AYPC C48 0919                  |                 | Заглушка водоотвода                   | 2                |
| AYPC C48 0909                  |                 | Комплект заглушек профиля примыкания  | 2                |
| AYPC W62 0957                  |                 | Закладная угловая                     | 10               |
| AYPC C48 0901                  |                 | Подкладка опорная                     | 8                |
| 100x26x3                       |                 | Подкладка рихтовочная                 | 8                |
| AYPC C48 0940                  |                 | Закладная угловая                     | 2                |
| AYPC C48 0942                  |                 | Закладная угловая                     | 4                |
| AYPC C48 0902                  |                 | Комплект крепления порога низкого     | 1                |
| 4,8x25 DIN7981 в AYPC C48 0303 |                 | Винт самонарезающий 4,8x25 мм DIN7981 | 4                |
| 3,9x16 DIN7982 в AYPC C48 0902 |                 | Винт самонарезающий 3,9x16 мм DIN7982 | 4                |
| 4,2x16 DIN7982 в AYPC C48 0902 |                 | Винт самонарезающий 4,2x16 мм DIN7982 | 2                |
| <b>Заполнение 24 мм</b>        |                 |                                       |                  |
|                                | c=L-250         | d1=H1-158                             | 1                |
|                                | c=L-250         | d2=H2-117                             | 1                |

1. Для крепления AYPC C48 0618 к AYPC C48 0202 использовать винты самонарезающие 3,9x25 DIN7982 с шагом 250-350 мм.
2. Для крепления AYPC C48 0611 к AYPC C48 0202 использовать винты самонарезающие 3,9x13 DIN7981 с шагом 250-350 мм, но не менее 3 шт. на створку.
3. Фурнитура в зависимости от заказа.



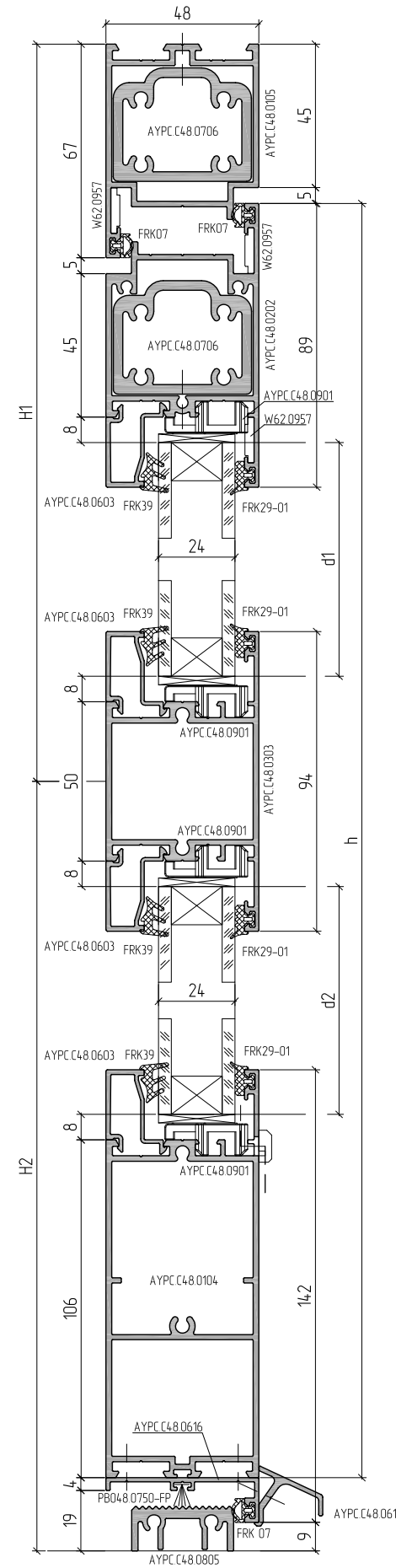
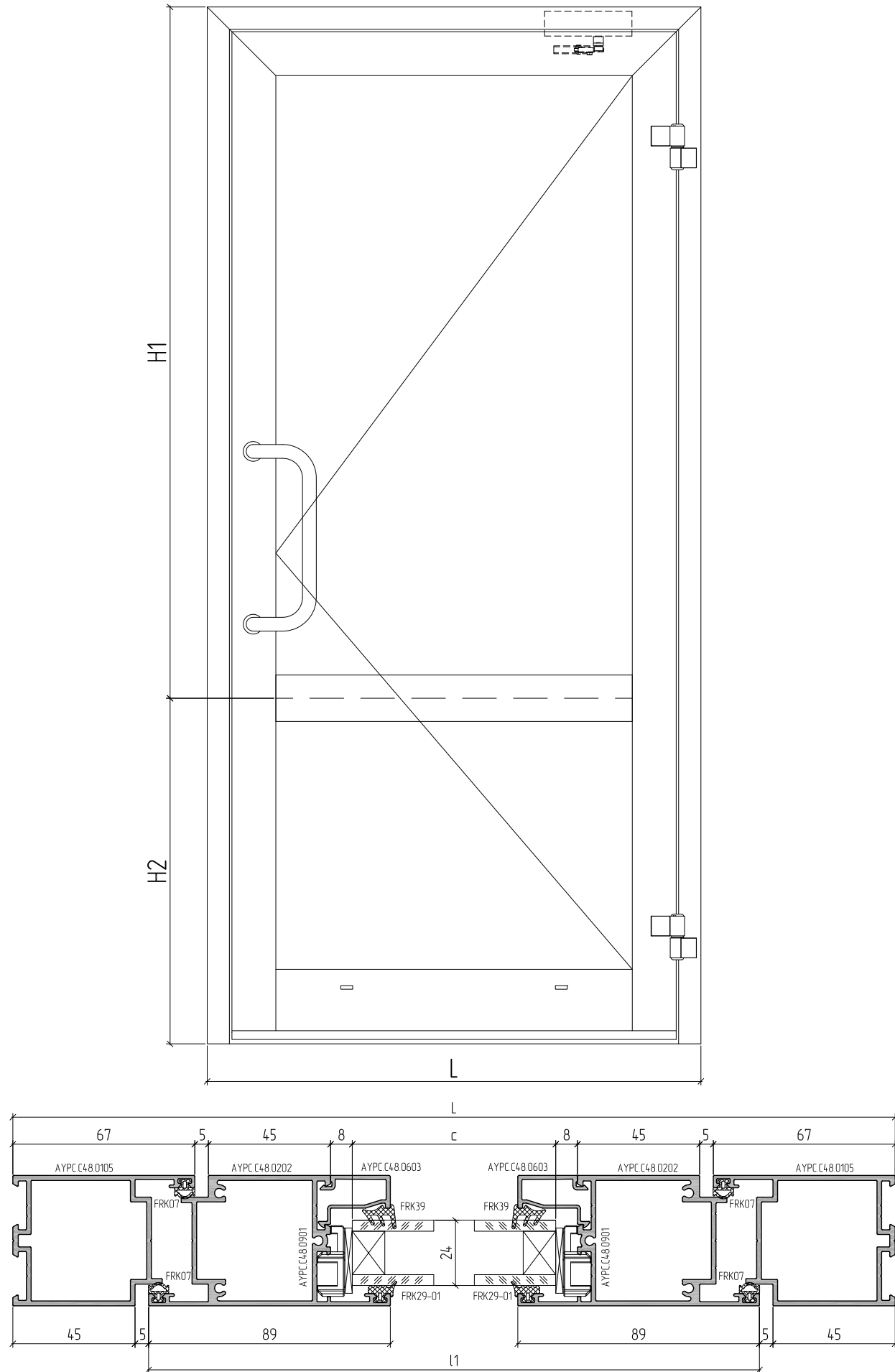
Пример расчета одностворчатой классической двери открыванием наружу с цоколем без порога



| Обозначение             | Раскрой профиля | Размер, мм                            | Кол-во, шт.      |
|-------------------------|-----------------|---------------------------------------|------------------|
| AYPC C48 0105           |                 | L                                     | 1                |
|                         |                 | H1+H2                                 | 1                |
|                         |                 | H1+H2                                 | 1                |
| AYPC C48 0202           |                 | l1=L-100                              | 1                |
|                         |                 | h=H1+H2-59                            | 1                |
| AYPC C48 0303           |                 | L-234                                 | 1                |
| AYPC C48 0104           |                 | L-234                                 | 1                |
| AYPC C48 0603           |                 | L-234                                 | 4                |
| AYPC C48 0603           |                 | H1-186                                | 2                |
| AYPC C48 0603           |                 | H2-180                                | 2                |
| AYPC C48 0706           |                 | 210                                   | 1                |
|                         |                 | 150                                   | 1                |
| <b>Уплотнители</b>      |                 |                                       |                  |
| FRK39                   |                 | Уплотнитель резиновый                 | 4L+2(H1+H2)-1800 |
| FRK29-01                |                 | Уплотнитель резиновый                 | 4L+2(H1+H2)-1800 |
| FRK07                   |                 | Уплотнитель резиновый                 | 2L+4(H1+H2)-500  |
| PB048 0750-FP           |                 | Уплотнитель фетровый                  | L-122            |
| <b>Аксессуары</b>       |                 |                                       |                  |
| AYPC C48 0919           |                 | Заглушка водоотвода                   | 2                |
| AYPC W62.0957           |                 | Закладная угловая                     | 6                |
| AYPC C48 0901           |                 | Подкладка опорная                     | 8                |
| 100x26x3                |                 | Подкладка рихтовочная                 | 8                |
| AYPC C48 0929           |                 | Крышка профиля створки                | 1                |
| AYPC C48 0930           |                 | Крышка профиля створки                | 1                |
| AYPC C48 0940           |                 | Закладная угловая                     | 2                |
| AYPC C48 0942           |                 | Закладная угловая                     | 2                |
| 4,8x25 DIN7981          |                 | Винт самонарезающий 4,8x25 мм DIN7981 | 8                |
| 3,9x16 DIN7982          |                 | Винт самонарезающий 3,9x16 мм DIN7982 | 6                |
| 3,9x16 DIN7981          |                 | Винт самонарезающий 3,9x16 мм DIN7981 | 4                |
| <b>Заполнение 24 мм</b> |                 |                                       |                  |
|                         |                 | c=L-250 d1=H1-158                     | 1                |
|                         |                 | c=L-250 d2=H2-152                     | 1                |

1. Фурнитура в зависимости от заказа.  
2. Профиль AYPC C48 0706 устанавливается в дверь с доводчиком.

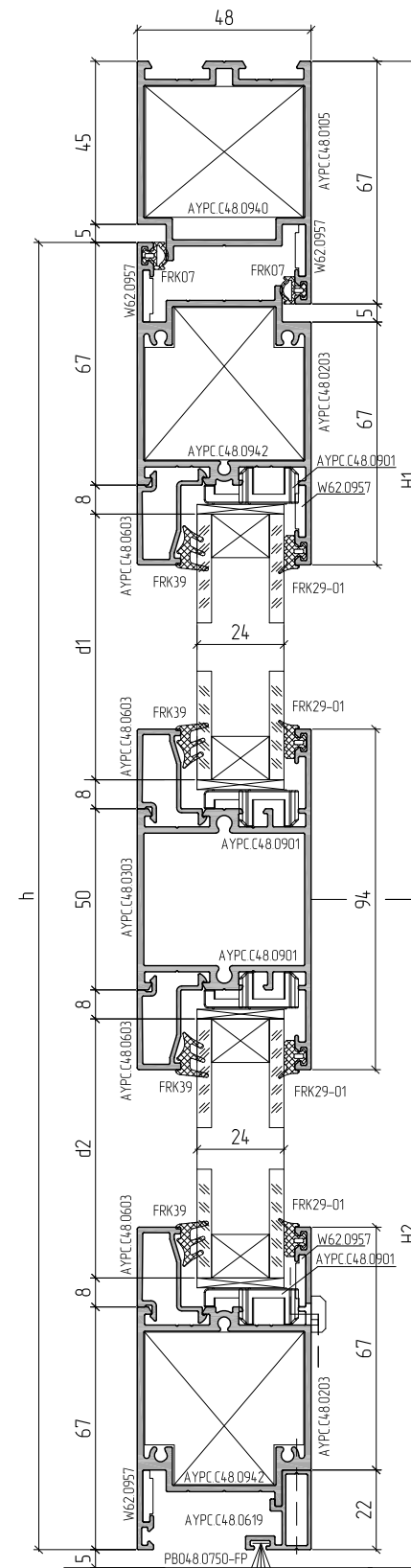
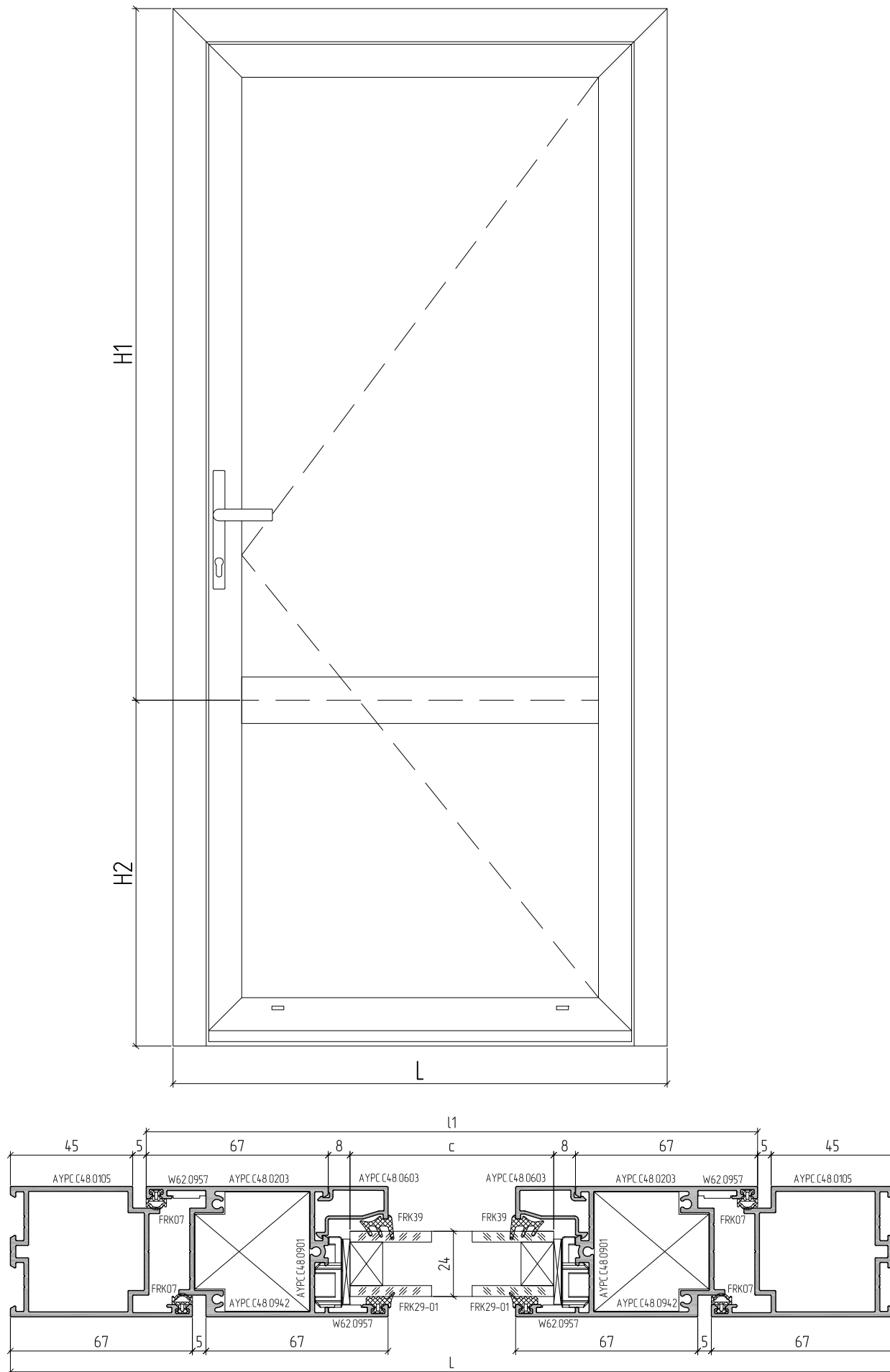
Пример расчета одностворчатой классической двери открыванием наружу с цоколем и порогом



| Обозначение             | Раскрой профиля | Размер, мм                            | Кол-во, шт.      |
|-------------------------|-----------------|---------------------------------------|------------------|
| AYPC C48 0105           |                 | L                                     | 1                |
|                         |                 | H1+H2                                 | 1                |
|                         |                 | H1+H2                                 | 1                |
| AYPC C48 0202           |                 | L1-L-100                              | 1                |
|                         |                 | h=H1+H2-73                            | 1                |
| AYPC C48 0303           |                 | L-234                                 | 1                |
|                         |                 | L-234                                 | 1                |
| AYPC C48 0611           |                 | L-100                                 | 1                |
| AYPC C48 0616           |                 | L-100                                 | 1                |
| AYPC C48 0805           |                 | L-116                                 | 1                |
| AYPC C48 0603           |                 | L-234                                 | 4                |
| AYPC C48 0603           |                 | H1-186                                | 2                |
| AYPC C48 0603           |                 | H2-198                                | 2                |
| AYPC C48 0706           |                 | 210                                   | 1                |
|                         |                 | 150                                   | 1                |
| <b>Уплотнители</b>      |                 |                                       |                  |
| FRK39                   |                 | Уплотнитель резиновый                 | 4L+2(H1+H2)-1800 |
| FRK29-01                |                 | Уплотнитель резиновый                 | 4L+2(H1+H2)-1800 |
| FRK07                   |                 | Уплотнитель резиновый                 | 3L+4(H1+H2)-620  |
| PB048 0750-FP           |                 | Уплотнитель фетровый                  | L-122+30*8       |
| <b>Аксессуары</b>       |                 |                                       |                  |
| AYPC C48 0919           |                 | Заглушка водоотвода                   | 2                |
| AYPC W62 0957           |                 | Закладная угловая                     | 6                |
| AYPC C48 0901           |                 | Подкладка опорная                     | 8                |
| AYPC C48 0902           |                 | Комплект крепления порога низкого     | 1                |
| AYPC C48 0940           |                 | Закладная угловая                     | 2                |
| AYPC C48 0942           |                 | Закладная угловая                     | 2                |
| 100x26x3                |                 | Подкладка рихтовочная                 | 8                |
| 4,8x25 DIN7981          |                 | Винт самонарезающий 4,8x25 мм DIN7981 | 8                |
| 3,9x16 DIN7982          |                 | Винт самонарезающий 3,9x16 мм DIN7982 | 4                |
| 4,2x16 DIN7982          |                 | Винт самонарезающий 4,2x16 мм DIN7982 | 2                |
| 3,9x16 DIN7981          |                 | Винт самонарезающий 3,9x16 мм DIN7981 | 4                |
| <b>Заполнение 24 мм</b> |                 |                                       |                  |
|                         |                 | c=L-250 d1=H1-158                     | 1                |
|                         |                 | c=L-250 d2=H2-170                     | 1                |

- Для крепления AYPC C48 0616 к AYPC C48 0104 использовать винты самонарезающие 3,9x16 DIN7981 с шагом 250-350 мм
- Для крепления AYPC C48 0611 к AYPC C48 0616 использовать винты самонарезающие 3,9x13 DIN7981 с шагом 250-350 мм
- Фурнитура в зависимости от заказа
- Профиль AYPC C48 0706 устанавливается только в дверь с доводчиком

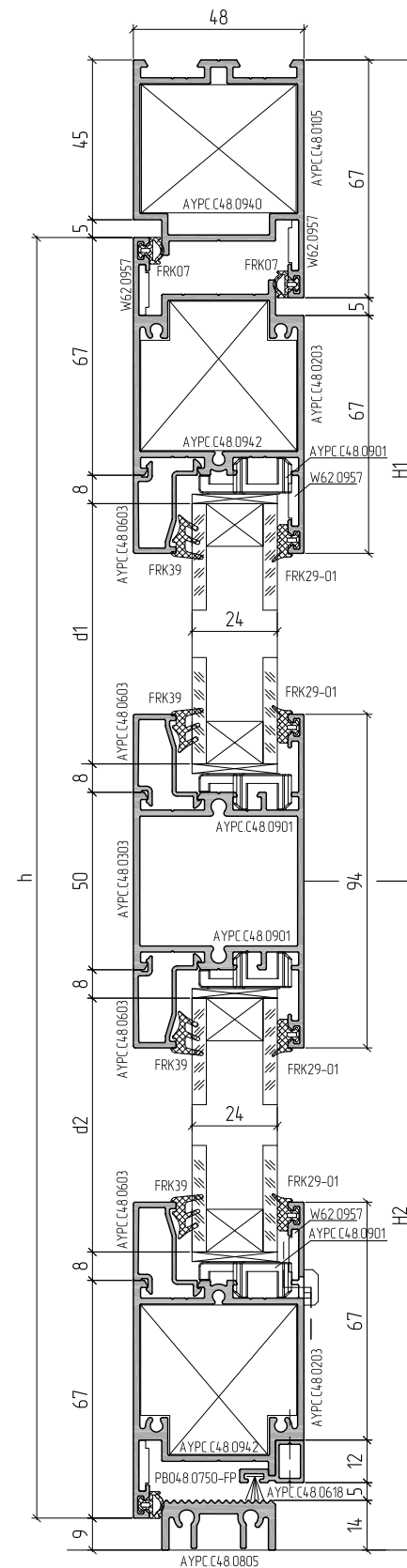
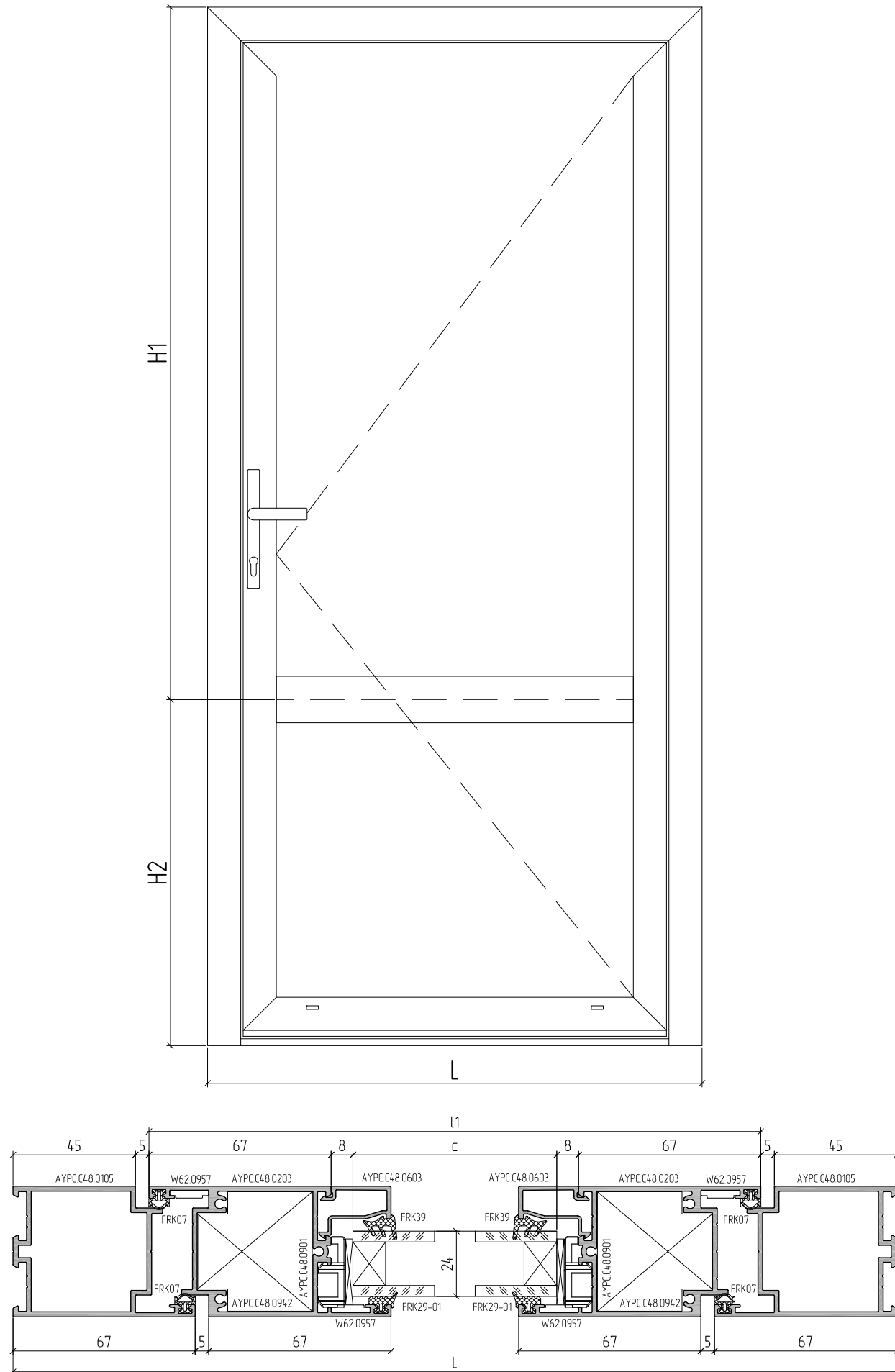
Пример расчета одностворчатой классической двери открыванием внутрь без порога



| Обозначение             | Раскрой профиля | Размер, мм                            | Кол-во, шт.      |
|-------------------------|-----------------|---------------------------------------|------------------|
| AYPC C48 0105           |                 | L                                     | 1                |
|                         |                 | H1+H2                                 | 1                |
|                         |                 | H1+H2                                 | 1                |
| AYPC C48 0203           |                 | (L-L-100)                             | 2                |
|                         |                 | H1+H2-55                              | 2                |
| AYPC C48 0303           |                 | L-234                                 | 1                |
| AYPC C48 0619           |                 | L-176                                 | 1                |
| AYPC C48 0603           |                 | L-234                                 | 4                |
| AYPC C48 0603           |                 | H1-186                                | 2                |
| AYPC C48 0603           |                 | H2-141                                | 2                |
| <b>Уплотнители</b>      |                 |                                       |                  |
| FRK39                   |                 | Уплотнитель резиновый                 | 4L+2(H1+H2)-1600 |
| FRK29-01                |                 | Уплотнитель резиновый                 | 4L+2(H1+H2)-1600 |
| FRK07                   |                 | Уплотнитель резиновый                 | 2L+4(H1+H2)-490  |
| PBO48.0750-FP           |                 | Уплотнитель фетровый                  | L-142*30*8*35*2  |
| <b>Аксессуары</b>       |                 |                                       |                  |
| AYPC C48 0919           |                 | Заглушка водоотвода                   | 2                |
| AYPC C48 0910           |                 | Комплект заглушек профиля примыкания  | 1                |
| AYPC C48 0908           |                 | Щеткодержатель                        | 4                |
| AYPC W62.0957           |                 | Закладная угловая                     | 10               |
| AYPC C48 0901           |                 | Подкладка опорная                     | 8                |
| 100x26x3                |                 | Подкладка рихтовочная                 | 8                |
| AYPC C48 0940           |                 | Закладная угловая                     | 2                |
| AYPC C48 0942           |                 | Закладная угловая                     | 4                |
| 4,8x25 DIN7981          |                 | Винт самонарезающий 4,8x25 мм DIN7981 | 4                |
| 3,9x16 DIN7982          |                 | Винт самонарезающий 3,9x16 мм DIN7982 | 4                |
| <b>Заполнение 24 мм</b> |                 |                                       |                  |
|                         |                 | c=L-250 d1=H1-158                     | 1                |
|                         |                 | c=L-250 d2=H2-113                     | 1                |

1. Для крепления AYPC C48 0619 к AYPC C48 0203 использовать винты самонарезающие 3,9x32 DIN7982 с шагом 250-350 мм.
2. Фурнитура в зависимости от заказа.

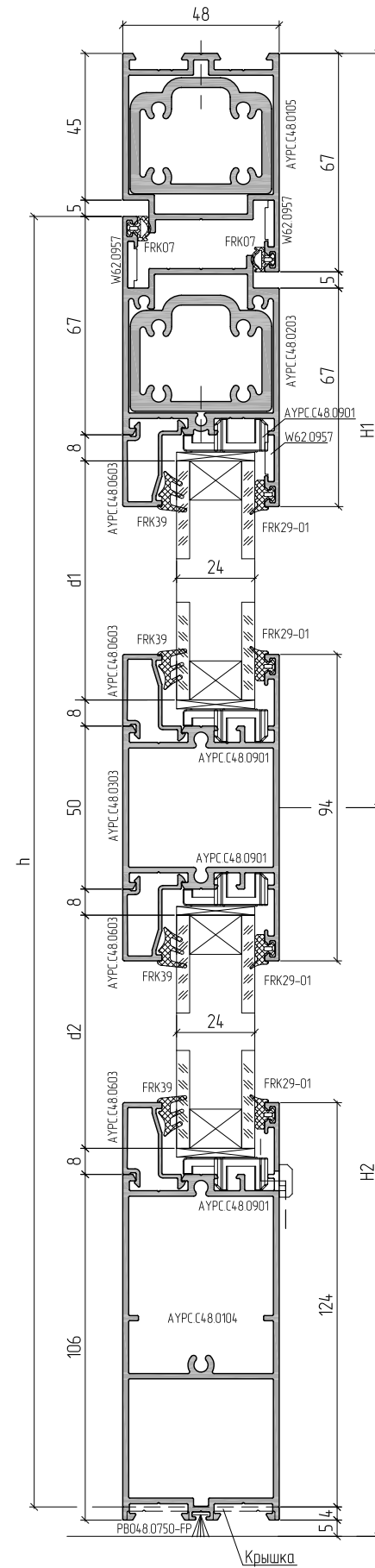
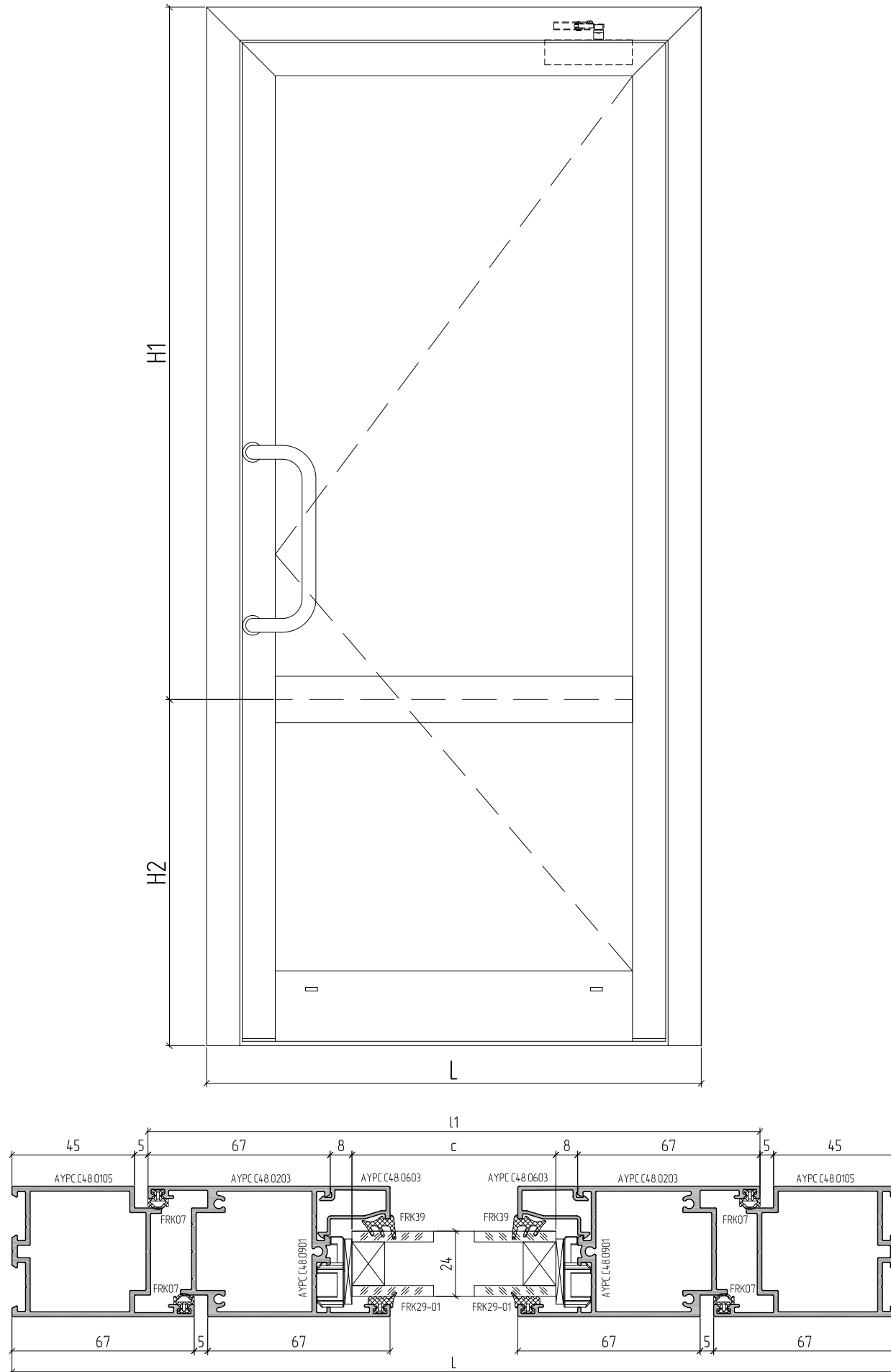
Пример расчета одностворчатой классической двери открываемой внутрь с порогом



| Обозначение             | Раскрой профиля | Размер, мм                            | Кол-во, шт.      |
|-------------------------|-----------------|---------------------------------------|------------------|
| AYPC C48.0105           |                 | L                                     | 1                |
|                         |                 | H1+H2                                 | 1                |
|                         |                 | H1+H2                                 | 1                |
| AYPC C48.0203           |                 | L-L-100                               | 2                |
|                         |                 | H1+H2-59                              | 2                |
| AYPC C48.0303           |                 | L-234                                 | 1                |
| AYPC C48.0618           |                 | L-176                                 | 1                |
| AYPC C48.0805           |                 | L-116                                 | 1                |
| AYPC C48.0603           |                 | L-234                                 | 4                |
| AYPC C48.0603           |                 | H1-186                                | 2                |
| AYPC C48.0603           |                 | H2-145                                | 2                |
| <b>Уплотнители</b>      |                 |                                       |                  |
| FRK39                   |                 | Уплотнитель резиновый                 | 4L+2(H1+H2)-1600 |
| FRK29-01                |                 | Уплотнитель резиновый                 | 4L+2(H1+H2)-1600 |
| FRK07                   |                 | Уплотнитель резиновый                 | 3L+4(H1+H2)-620  |
| PBO48.0750-FP           |                 | Уплотнитель фетровый                  | L-142+30*8+30*2  |
| <b>Аксессуары</b>       |                 |                                       |                  |
| AYPC C48.0919           |                 | Заглушка водоотвода                   | 2                |
| AYPC C48.0909           |                 | Комплект заглушек профиля примыкания  | 2                |
| AYPC C48.0908           |                 | Щеткодержатель                        | 4                |
| AYPC W62.0957           |                 | Закладная угловая                     | 10               |
| AYPC C48.0940           |                 | Закладная угловая                     | 2                |
| AYPC W62.0942           |                 | Закладная угловая                     | 4                |
| AYPC C48.0901           |                 | Подкладка опорная                     | 8                |
| 100x26x3                |                 | Подкладка рихтовочная                 | 8                |
| AYPC C48.0902           |                 | Комплект крепления порога низкого     | 1                |
| 4,8x25 DIN7981          |                 | Винт самонарезающий 4,8x25 мм DIN7981 | 4                |
| 3,9x16 DIN7982          |                 | Винт самонарезающий 3,9x16 мм DIN7982 | 4                |
| 4,2x16 DIN7982          |                 | Винт самонарезающий 4,2x16 мм DIN7982 | 2                |
| 3,9x16 DIN7982          |                 | Винт самонарезающий 3,9x16 мм DIN7982 | 4                |
| <b>Заполнение 24 мм</b> |                 |                                       |                  |
|                         |                 | c=L-250 d1=H1-158                     | 1                |
|                         |                 | c=L-250 d2=H2-117                     | 1                |

1. Для крепления AYPC C48.0618 к AYPC C48.0203 использовать винты самонарезающие 3,9x25 DIN7982 с шагом 250-350 мм.  
2. Фурнитура в зависимости от заказа.

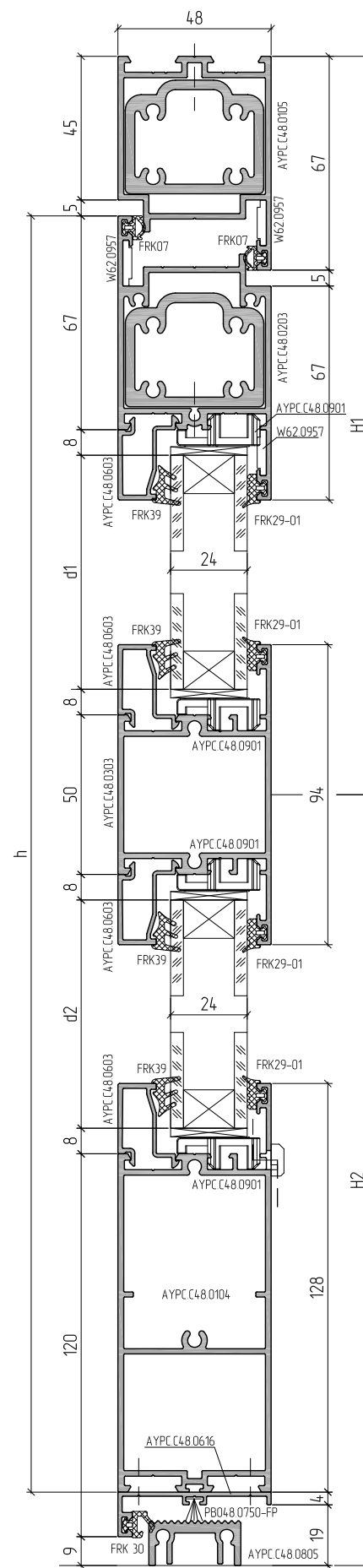
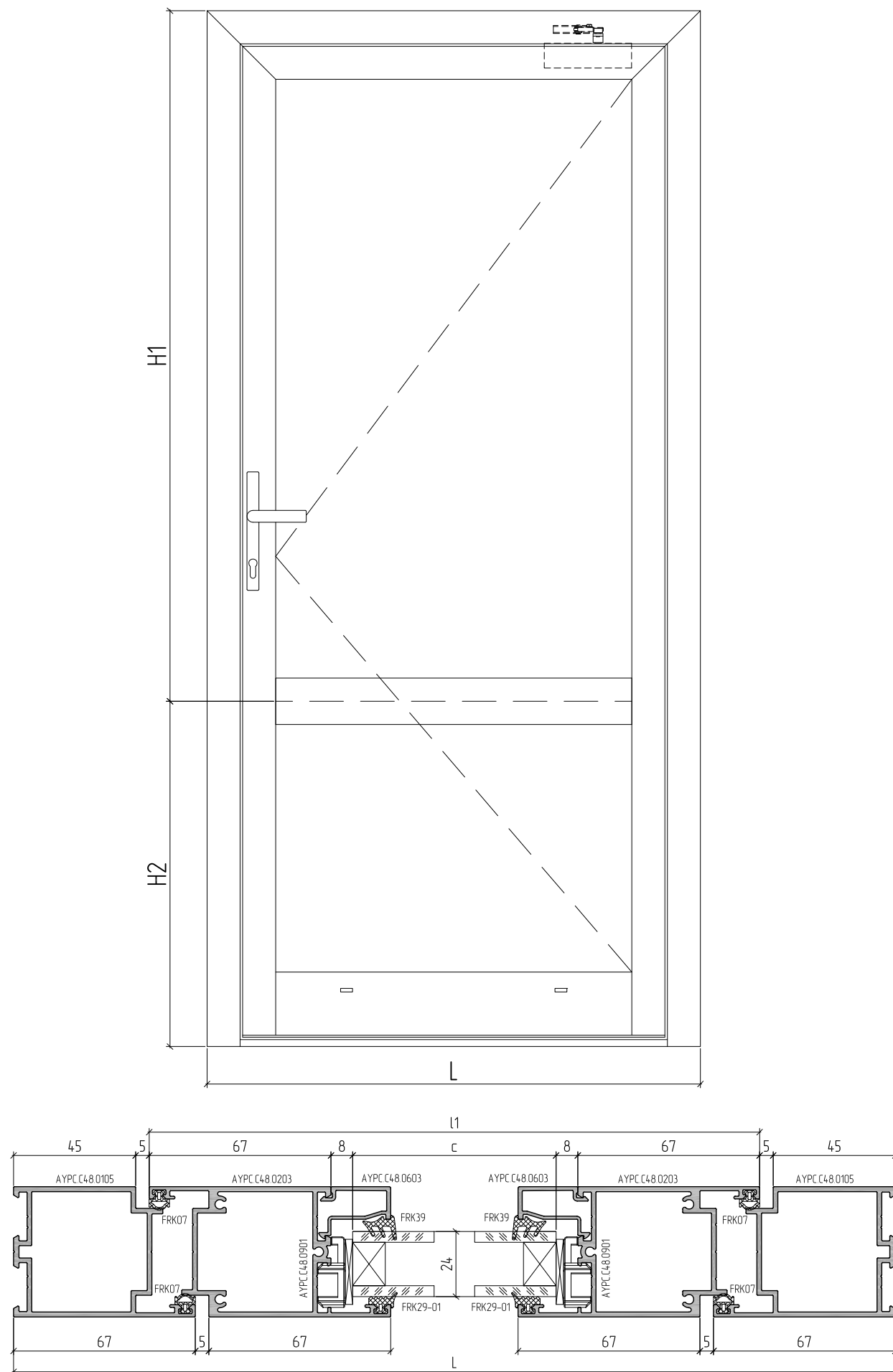
Пример расчета одностворчатой классической двери открыванием внутрь с цоколем без порога



| Обозначение             | Раскрой профиля | Размер, мм                            | Кол-во, шт.      |
|-------------------------|-----------------|---------------------------------------|------------------|
| AYPC C48 0105           |                 | L                                     | 1                |
|                         |                 | H1+H2                                 | 1                |
|                         |                 | H1+H2                                 | 1                |
| AYPC C48 0203           |                 | L1-L-100                              | 1                |
|                         |                 | h=H1+H2-59                            | 1                |
| AYPC C48 0303           |                 | L-234                                 | 1                |
| AYPC C48 0104           |                 | L-234                                 | 1                |
| AYPC C48 0603           |                 | L-234                                 | 4                |
| AYPC C48 0603           |                 | H1-186                                | 2                |
| AYPC C48 0603           |                 | H2-180                                | 2                |
| AYPC C48 0706           |                 | 210                                   | 1                |
|                         |                 | 150                                   | 1                |
| <b>Уплотнители</b>      |                 |                                       |                  |
| FRK39                   |                 | Уплотнитель резиновый                 | 4L+2(H1+H2)-1800 |
| FRK29-01                |                 | Уплотнитель резиновый                 | 4L+2(H1+H2)-1800 |
| FRK07                   |                 | Уплотнитель резиновый                 | 2L+4(H1+H2)-500  |
| PBO48.0750-FP           |                 | Уплотнитель фетровый                  | L-122+30*8       |
| <b>Аксессуары</b>       |                 |                                       |                  |
| AYPC C48 0919           |                 | Заглушка водоотвода                   | 2                |
| AYPC C48 0908           |                 | Щеткодержатель                        | 4                |
| AYPC W62.0957           |                 | Закладная угловая                     | 6                |
| AYPC C48 0901           |                 | Подкладка опорная                     | 8                |
| 100x26x3                |                 | Подкладка рихтовочная                 | 8                |
| AYPC C48 0929           |                 | Крышка профиля створки                | 1                |
| AYPC C48 0930           |                 | Крышка профиля створки                | 1                |
| AYPC C48 0940           |                 | Закладная угловая                     | 2                |
| AYPC C48 0942           |                 | Закладная угловая                     | 2                |
| 4,8x25 DIN7981          |                 | Винт самонарезающий 4,8x25 мм DIN7981 | 8                |
| 3,9x16 DIN7981          |                 | Винт самонарезающий 3,9x16 мм DIN7981 | 6                |
| 3,9x16 DIN7982          |                 | Винт самонарезающий 3,9x16 мм DIN7982 | 4                |
| 3,9x16 DIN7981          |                 | Винт самонарезающий 3,9x16 мм DIN7981 | 2                |
| <b>Заполнение 24 мм</b> |                 |                                       |                  |
|                         | c=L-250         | d1=H1-158                             | 1                |
|                         | c=L-250         | d2=H2-152                             | 1                |

1. Фурнитура в зависимости от заказа.
2. Профиль AYPC C48 0706 устанавливается в дверь с доводчиком.

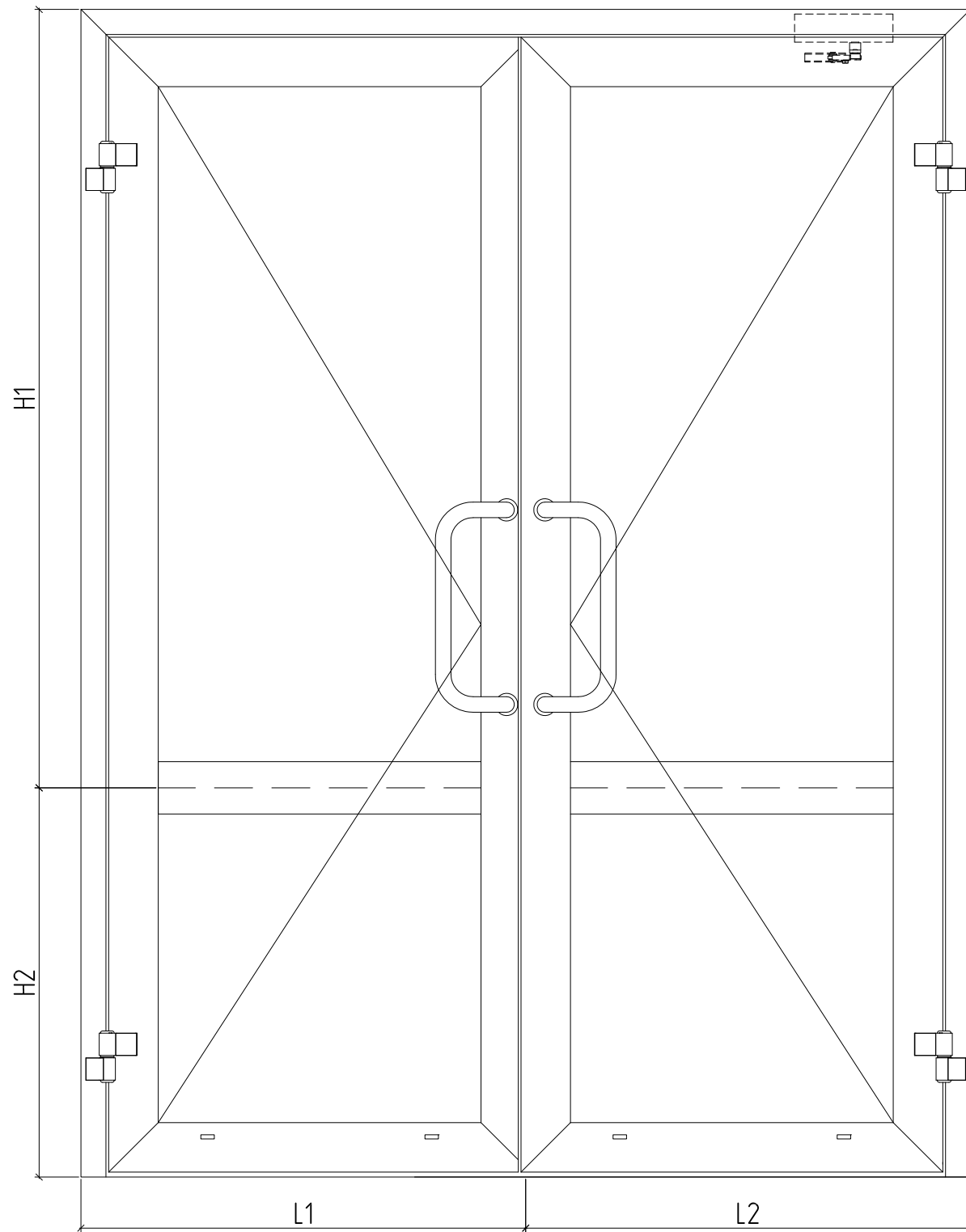
Пример расчета одностворчатой классической двери открыванием внутрь с цоколем и порогом



| Обозначение                    | Раскрой профиля                       | Размер, мм       | Кол-во, шт. |
|--------------------------------|---------------------------------------|------------------|-------------|
| AYPC C48 0105                  |                                       | L                | 1           |
|                                |                                       | H1+H2            | 1           |
|                                |                                       | H1+H2            | 1           |
| AYPC C48 0203                  |                                       | L-L-100          | 1           |
|                                |                                       | h-H1+H2-73       | 1           |
|                                |                                       | h-H1+H2-73       | 1           |
| AYPC C48 0303                  |                                       | L-234            | 1           |
| AYPC C48 0104                  |                                       | L-234            | 1           |
| AYPC C48 0616                  |                                       | L-100            | 1           |
| AYPC C48 0805                  |                                       | L-116            | 1           |
| AYPC C48 0603                  |                                       | L-234            | 4           |
| AYPC C48 0603                  |                                       | H1-186           | 2           |
| AYPC C48 0603                  |                                       | H2-198           | 2           |
| AYPC C48 0706                  |                                       | 210              | 1           |
|                                |                                       | 150              | 1           |
| FRK39                          | Уплотнитель резиновый                 | 4L+2(H1+H2)-1800 |             |
| FRK29-01                       | Уплотнитель резиновый                 | 4L+2(H1+H2)-1800 |             |
| FRK07                          | Уплотнитель резиновый                 | 3L+4(H1+H2)-620  |             |
| RW048 0750-FP                  | Уплотнитель фетровый                  | L-122+30*8       |             |
| <b>Аксессуары</b>              |                                       |                  |             |
| AYPC C48 0919                  | Заглушка водоотвода                   |                  | 2           |
| AYPC C48 0908                  | Щеткодержатель                        |                  | 4           |
| AYPC W62 0957                  | Закладная угловая                     |                  | 6           |
| AYPC C48 0901                  | Подкладка опорная                     |                  | 8           |
| AYPC C48 0902                  | Комплект крепления порога низкого     |                  | 1           |
| AYPC C48 0940                  | Закладная угловая                     |                  | 2           |
| AYPC C48 0942                  | Закладная угловая                     |                  | 2           |
| 100x26x3                       | Подкладка рихтовочная                 |                  | 8           |
| 4,8x25 DIN7981 в AYPC C48 0303 | Винт самонарезающий 4,8x25 мм DIN7981 |                  | 8           |
| 3,9x16 DIN7982 в AYPC C48 0902 | Винт самонарезающий 3,9x16 мм DIN7982 |                  | 4           |
| 4,2x16 DIN7982 в AYPC C48 0902 | Винт самонарезающий 4,2x16 мм DIN7982 |                  | 2           |
| 3,9x16 DIN7982 в AYPC C48 0908 | Винт самонарезающий 3,9x16 мм DIN7982 |                  | 4           |
| 3,9x16 DIN7981 в AYPC C48 0706 | Винт самонарезающий 3,9x16 мм DIN7981 |                  | 4           |
| <b>Заполнение 24 мм</b>        |                                       |                  |             |
|                                | c=L-250                               | d1=H1-158        | 1           |
|                                | c=L-250                               | d2=H2-170        | 1           |

- Для крепления AYPC C48 0616 к AYPC C48 0104 использовать винты самонарезающие 3,9x16 DIN7981 с шагом 250-350 мм.
- Фурнитура в зависимости от заказа.
- Профиль AYPC C48 0706 устанавливается только в дверь с доводчиком.

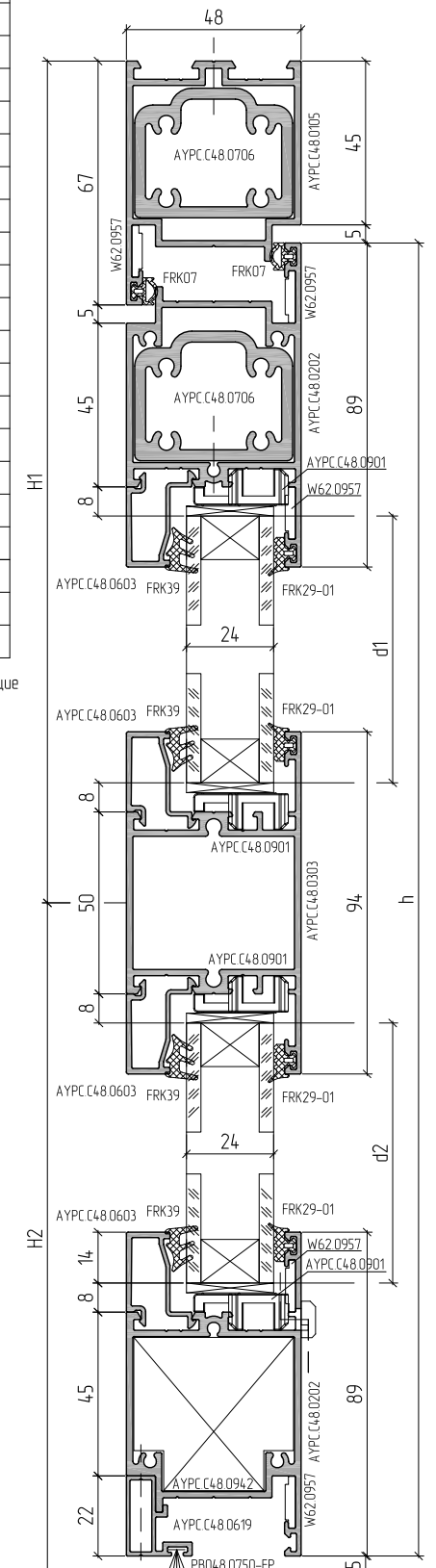
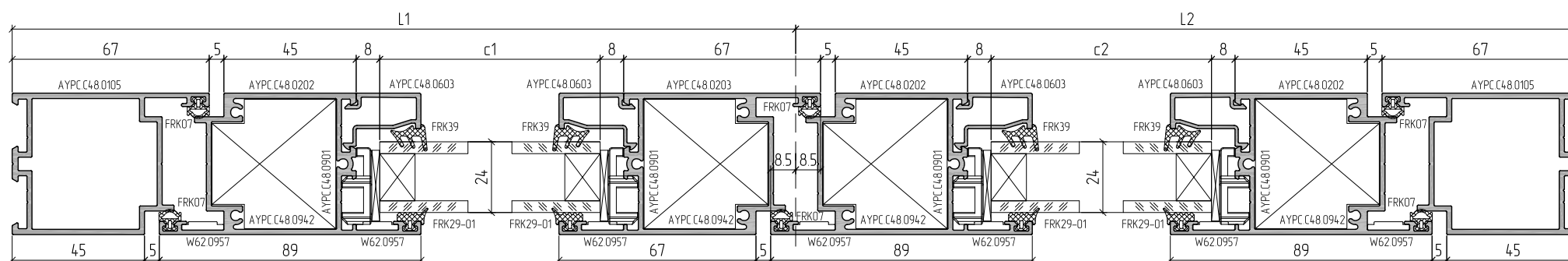
Пример расчета двустворчатой классической двери открыванием наружу без порога правдой



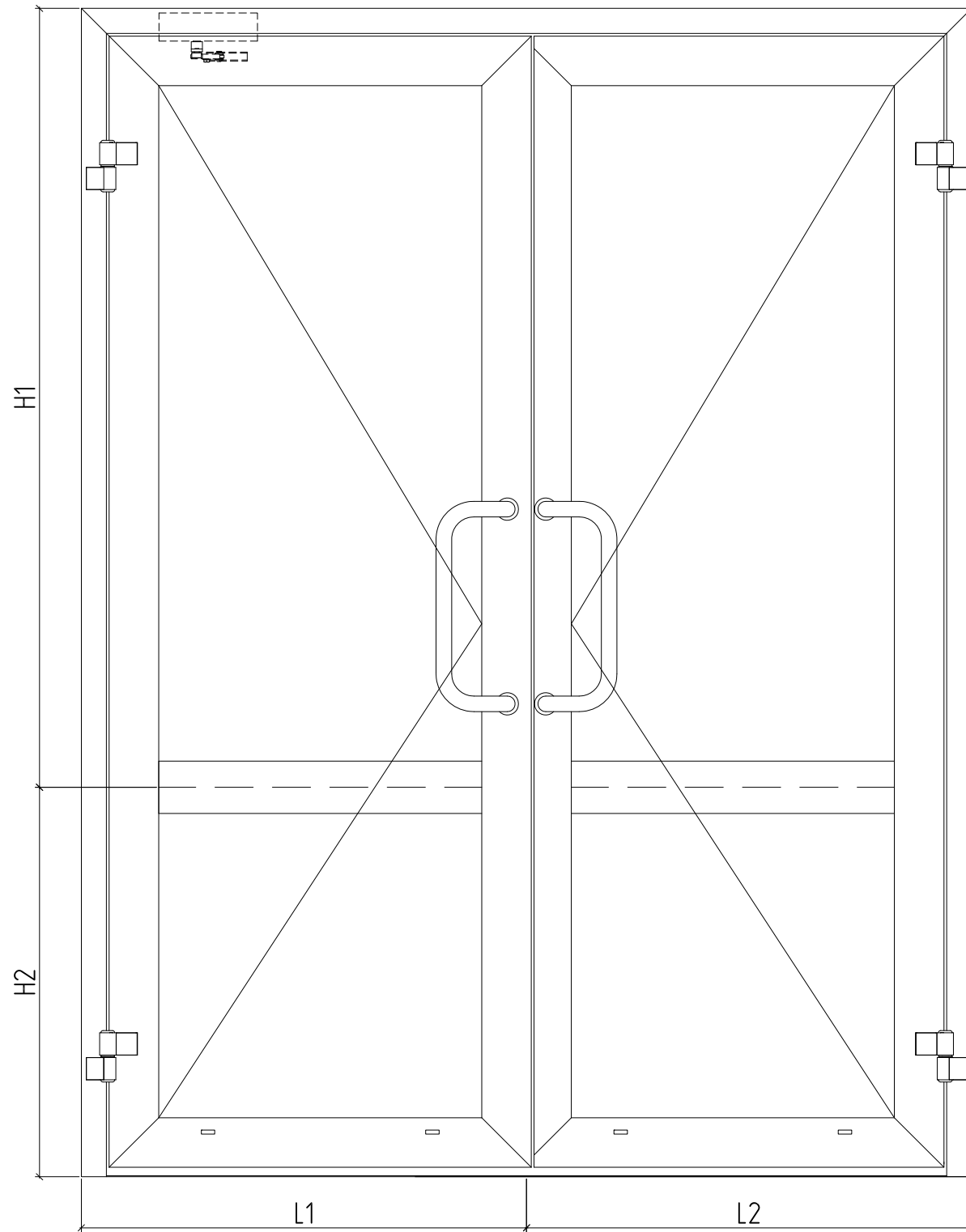
| Обозначение   | Раскрой профиля | Размер, мм | Кол-во, шт. |
|---------------|-----------------|------------|-------------|
| АУРС С48.0105 |                 | L1+L2      | 1           |
|               |                 | H1+H2      | 1           |
|               |                 | H1+H2      | 1           |
| АУРС С48.0202 |                 | l1=L1-415  | 2           |
|               |                 | l2=L2-415  | 2           |
|               |                 | h=H1+H2-55 | 3           |
| АУРС С48.0203 |                 | h=H1+H2-55 | 1           |
| АУРС С48.0303 |                 | L1-175.5   | 1           |
|               |                 | L2-175.5   | 1           |
| АУРС С48.0619 |                 | L1-95.5    | 1           |
|               |                 | L2-117.5   | 1           |
| АУРС С48.0603 |                 | L1-175.5   | 4           |
| АУРС С48.0603 |                 | L2-175.5   | 4           |
| АУРС С48.0603 |                 | H1-186     | 4           |
| АУРС С48.0603 |                 | H2-141     | 4           |
| АУРС С48.0706 |                 | 210        | 1           |
|               |                 | 150        | 1           |

| Уплотнители      |           |  |                        |
|------------------|-----------|--|------------------------|
| FRK39            |           | Уплотнитель резиновый                  | 4(L1+L2)+4(H1+H2)-2700 |
| FRK29-01         |           | Уплотнитель резиновый                  | 4(L1+L2)+4(H1+H2)-2700 |
| FRK07            |           | Уплотнитель резиновый                  | 2(L1+L2)+6(H1+H2)-740  |
| PB048.0750-FP    |           | Уплотнитель фетровый                   | L1+L2-149+35*4         |
| Аксессуары       |           |  |                        |
| АУРС С48.0919    |           | Заглушка водоотвода                    | 4                      |
| АУРС С48.0910    |           | Комплект заглушек профиля примыкания   | 2                      |
| АУРС W62.0957    |           | Закладная угловая                      | 16                     |
| АУРС С48.0901    |           | Подкладка опорная                      | 16                     |
| АУРС С48.0906    |           | Заглушка                               | 2                      |
| АУРС С48.0907    |           | Заглушка                               | 1                      |
| АУРС С48.0940    |           | Закладная угловая                      | 2                      |
| АУРС С48.0942    |           | Закладная угловая                      | 8                      |
| 100x26x3         |           | Подкладка рихтовочная                  | 16                     |
| 4,8x25 DIN7981   |           | Винт самонарезающий 4,8x25 мм DIN7981  | 8                      |
| 3,9x16 DIN7981   |           | Винт самонарезающий 3,9x16 мм DIN7981  | 4                      |
| 2,9x9,5 DIN7982  |           | Винт самонарезающий 2,9x9,5 мм DIN7982 | 3                      |
| Заполнение 24 мм |           |  |                        |
| c1=L1-1915       | d1=H1-158 |  | 1                      |
| c1=L1-1915       | d2=H2-113 |  | 1                      |
| c2=L2-1915       | d1=H1-158 |  | 1                      |
| c2=L2-1915       | d2=H2-113 |  | 1                      |

1. Для крепления АУРС С48.0619 к АУРС С48.0202 использовать винты самонарезающие 3,9x32 DIN7982 с шагом 250-350 мм.
2. Фурнитура в зависимости от заказа.
3. Профиль АУРС С48.0706 устанавливается только в дверь с доводчиком.

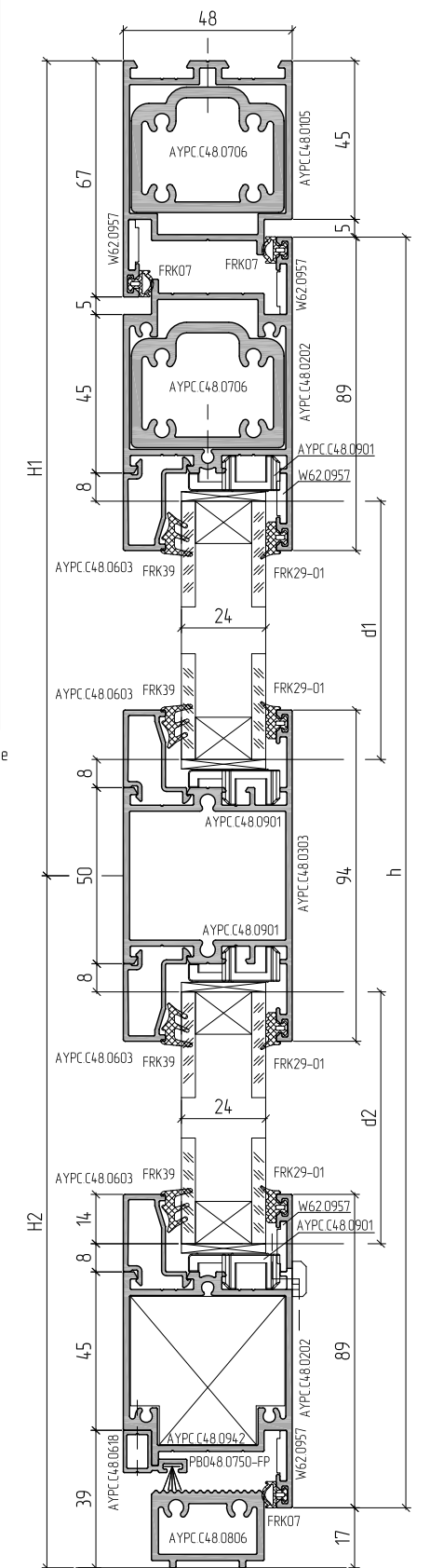
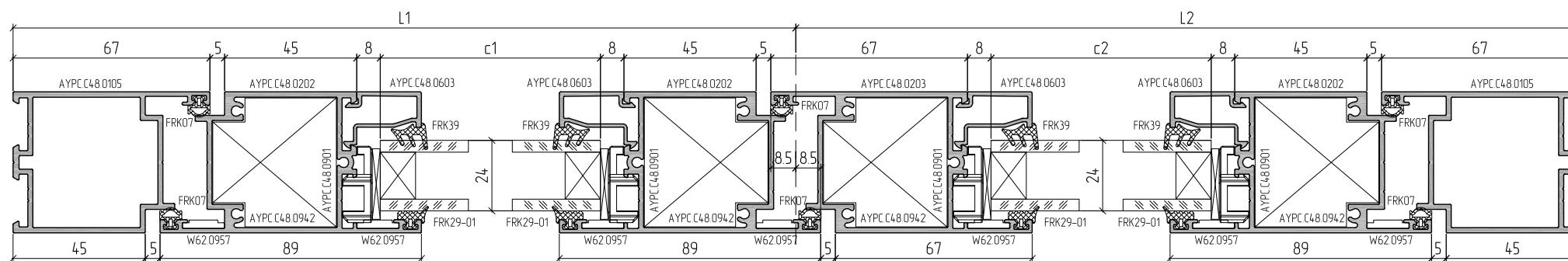


Пример расчета двустворчатой классической двери открыванием наружу с порогом левой



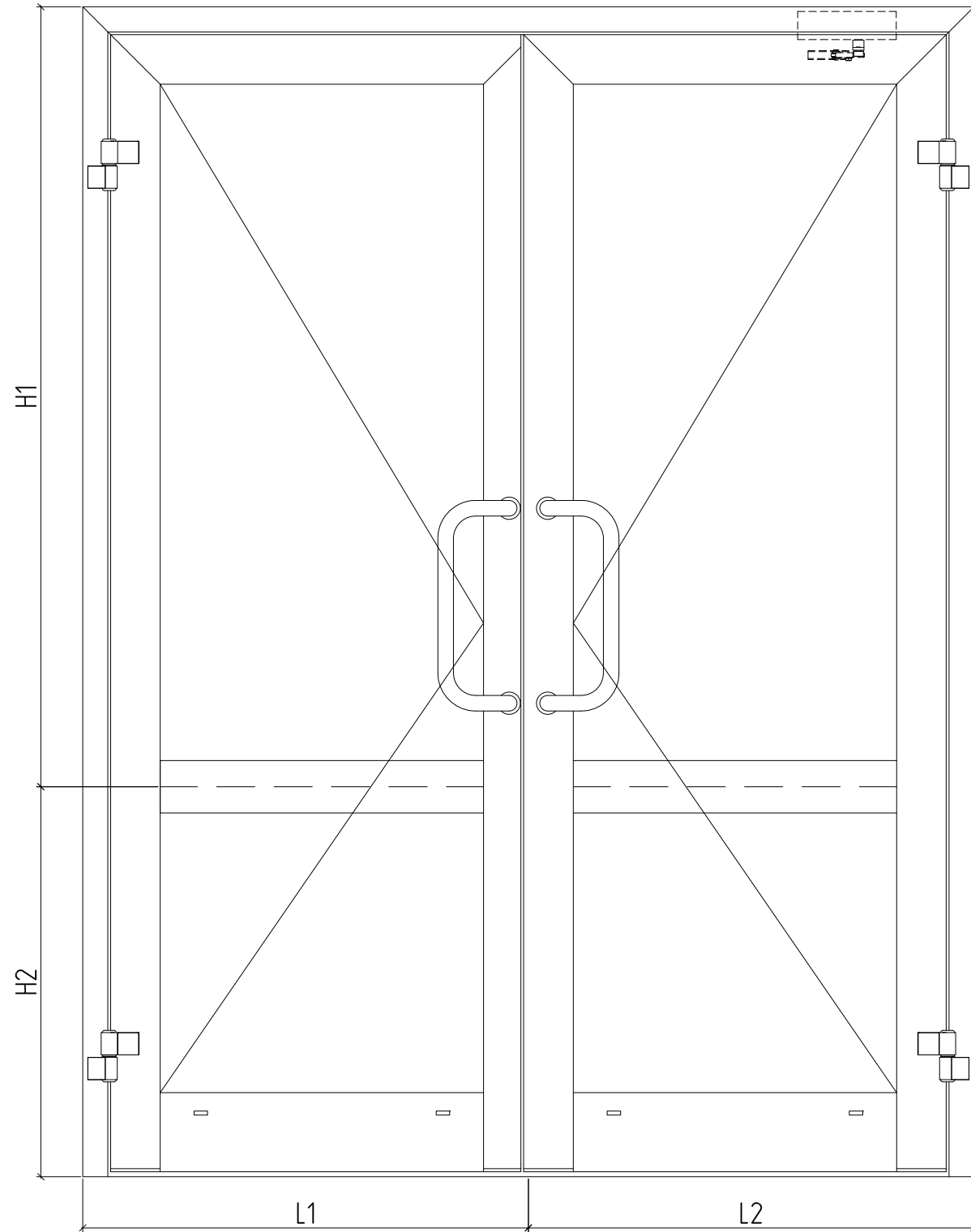
| Обозначение   | Раскрой профиля | Размер, мм | Кол-во, шт. | Уплотнители  |  |
|---------------|-----------------|------------|-------------|--|--|
| АУРС С48 0105 |                 | L1+L2      | 1           | FRK39 Уплотнитель резиновый 4(L1+L2)+4(H1+H2)-2650                       |  |
|               |                 | H1+H2      | 1           | FRK29-01 Уплотнитель резиновый 4(L1+L2)+4(H1+H2)-2650                    |  |
|               |                 | H1+H2      | 1           | FRK07 Уплотнитель резиновый 3(L1+L2)+6(H1+H2)-895                        |  |
| АУРС С48 0202 |                 | l1-l1-415  | 2           | PB048 0750-FP Уплотнитель фетровый L1-L2-149                             |  |
|               |                 | l2-l2-415  | 2           | Аксессуары   |  |
|               |                 | h=H1+H2-67 | 3           | АУРС С48 0919 Заглушка водоотвода 4                                      |  |
| АУРС С48 0203 |                 | h=H1+H2-67 | 1           | АУРС С48 0909 Заглушка профиля примыкания 4                              |  |
|               |                 |            |             | АУРС W62 0957 Закладная угловая 16                                       |  |
| АУРС С48 0303 |                 | L1-175.5   | 1           | АУРС С48 0901 Подкладка опорная 16                                       |  |
|               |                 | L2-175.5   | 1           | АУРС С48 0906 Комплект заглушек 1  |  |
| АУРС С48 0619 |                 | L1-117.5   | 1           | АУРС С48 0907 Комплект заглушек 2  |  |
|               |                 | L2-95.5    | 1           | 100x26x3 Подкладка рихтовочная 16  |  |
| АУРС С48 0806 |                 | L1+L2-116  | 1           | АУРС С48 0940 Закладная угловая 2  |  |
| АУРС С48 0603 |                 | L1-175.5   | 4           | АУРС С48 0942 Закладная угловая 8  |  |
| АУРС С48 0603 |                 | L2-175.5   | 4           | АУРС С48 0904 Комплект крепления порога высокого 1                       |  |
| АУРС С48 0603 |                 | H1-186     | 4           | 4,8x25 DIN7981 в АУРС С48 0303 Винт самонарезающий 4,8x25 мм DIN7981 8   |  |
| АУРС С48 0603 |                 | H2-153     | 4           | 3,9x16 DIN7982 в АУРС С48 0904 Винт самонарезающий 3,9x16 мм DIN7982 4   |  |
| АУРС С48 0706 |                 | 210        | 1           | 4,2x16 DIN7982 в АУРС С48 0904 Винт самонарезающий 4,2x16 мм DIN7982 2   |  |
|               |                 | 150        | 1           | 3,9x16 DIN7981 в АУРС С48 0706 Винт самонарезающий 3,9x16 мм DIN7981 4   |  |
|               |                 |            |             | 2,9x9,5 DIN7982 в АУРС С48 0906 Винт самонарезающий 2,9x9,5 мм DIN7982 3 |  |
|               |                 |            |             | Заполнение 24 мм   |  |
|               |                 |            |             | c1=L1-1915 d1=H1-158 1   |  |
|               |                 |            |             | c1=L1-1915 d2=H2-125 1   |  |
|               |                 |            |             | c2=L2-1915 d1=H1-158 1   |  |
|               |                 |            |             | c2=L2-1915 d2=H2-125 1   |  |

- Для крепления АУРС С48 0618 к АУРС С48 0202 использовать винты самонарезающие 3,9x25 DIN7982 с шагом 250-350 мм.
- Фурнитура в зависимости от заказа.
- Профиль АУРС С48 0706 устанавливается только в дверь с доводчиком.



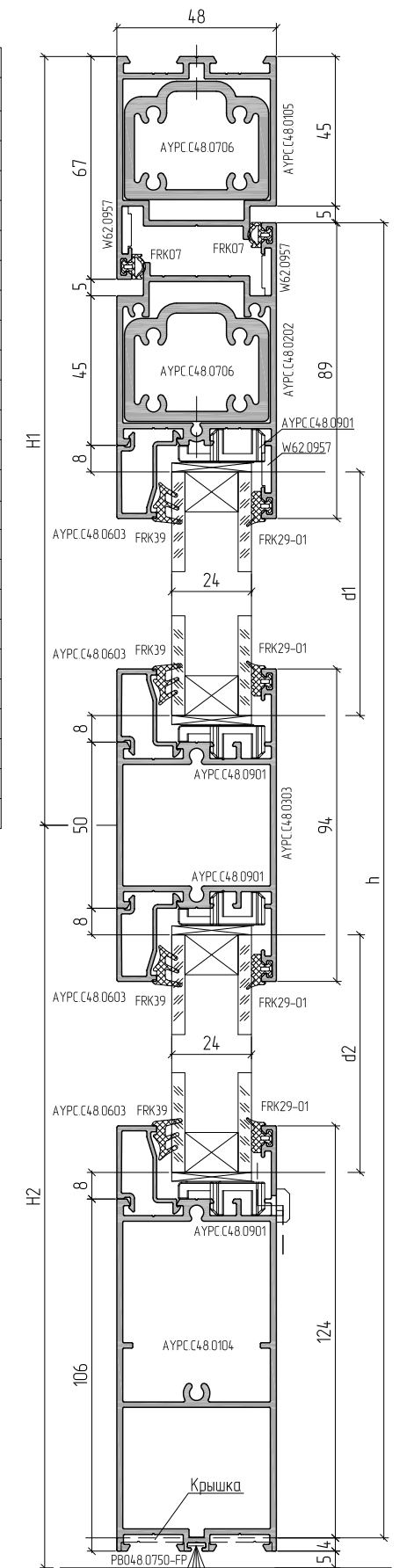
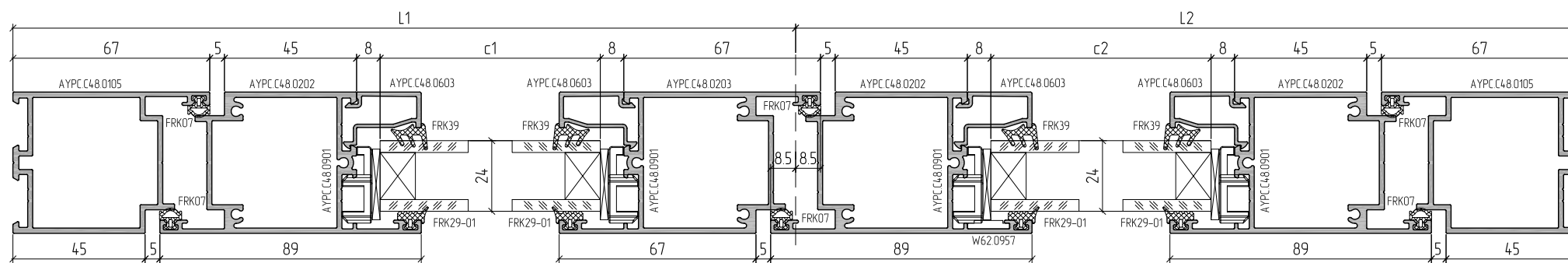


Пример расчета двустворчатой классической двери открыванием наружу с цоколем без порога правый

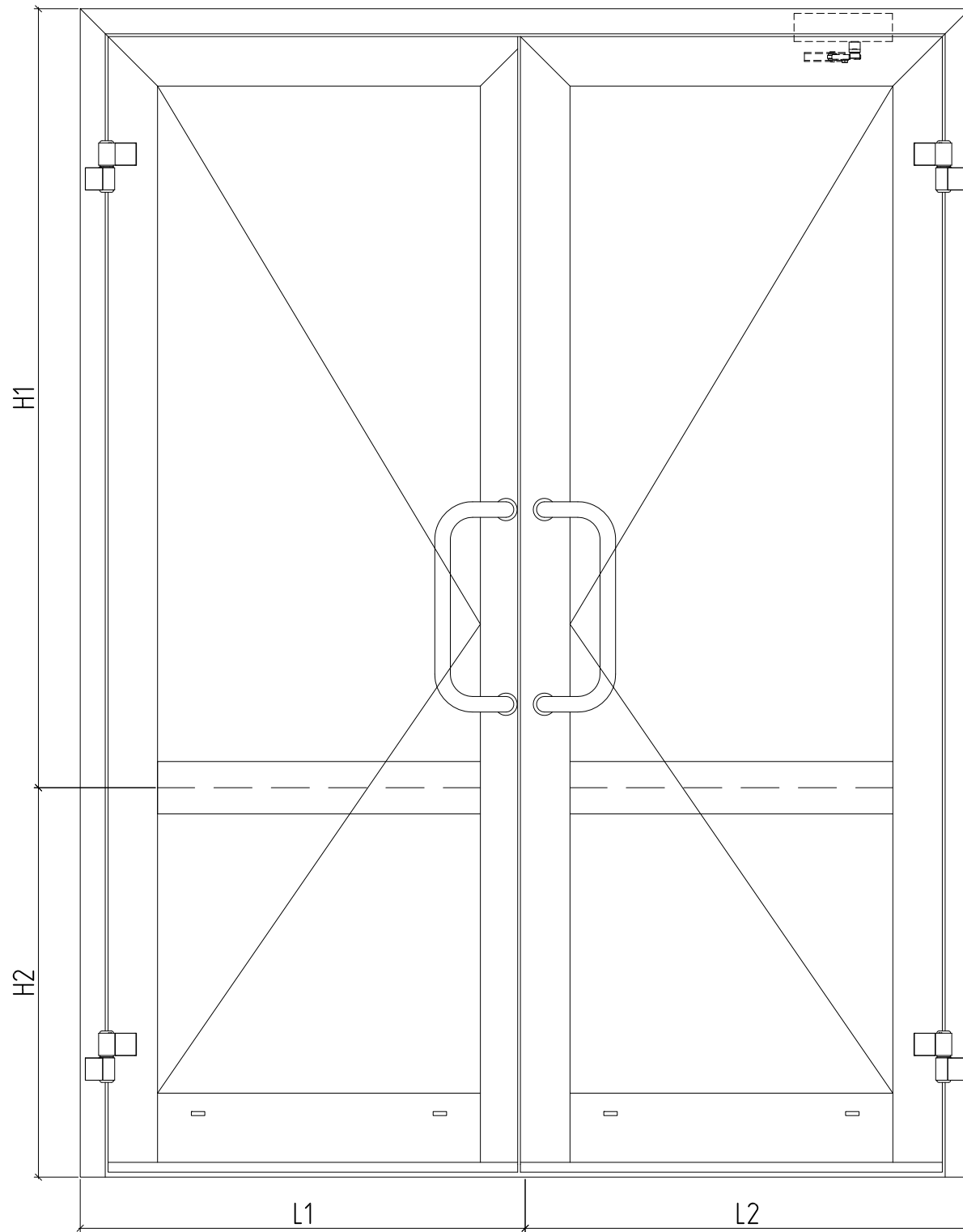


| Обозначение   | Раскрой профиля | Размер, мм | Кол-во, шт. | Уплотнители      |  |                        |
|---------------|-----------------|------------|-------------|------------------|--|------------------------|
|               |                 |            |             | Обозначение      | Материал                               | Размер                 |
| АУРС С48.0105 |                 | L1+L2      | 1           | FRK39            | Уплотнитель резиновый                  | 4(L1+L2)+4(H1+H2)-2870 |
|               |                 | H1+H2      | 1           | FRK29-01         | Уплотнитель резиновый                  | 4(L1+L2)+4(H1+H2)-2870 |
|               |                 | H1+H2      | 1           | FRK07            | Уплотнитель резиновый                  | 2(L1+L2)+6(H1+H2)-760  |
| АУРС С48.0202 |                 | L1-L1-415  | 1           | РВ048.0750-FP    | Уплотнитель фетровый                   | L1+L2-147              |
|               |                 | L2-L2-415  | 1           | Аксессуары       |  |                        |
|               |                 | h=H1+H2-59 | 1           | АУРС С48.0919    | Заглушка водоотвода                    | 4                      |
|               |                 | h=H1+H2-59 | 2           | АУРС W62.0957    | Закладная угловая                      | 9                      |
|               |                 | h=H1+H2-59 | 2           | АУРС С48.0901    | Подкладка опорная                      | 16                     |
| АУРС С48.0203 |                 | h=H1+H2-59 | 1           | АУРС С48.0906    | Заглушка                               | 2                      |
|               |                 | L1-175.5   | 1           | 100x26x3         | Подкладка рихтовочная                  | 16                     |
| АУРС С48.0303 |                 | L2-175.5   | 1           | АУРС С48.0929    | Крышка профиля створки                 | 1                      |
|               |                 | L1-175.5   | 1           | АУРС С48.0931    | Крышка профиля створки                 | 1                      |
| АУРС С48.0104 |                 | L2-175.5   | 1           | АУРС С48.0932    | Крышка профиля створки                 | 2                      |
|               |                 | L1-175.5   | 1           | АУРС С48.0940    | Закладная угловая                      | 2                      |
| АУРС С48.0603 |                 | L1-175.5   | 4           | АУРС С48.0942    | Закладная угловая                      | 4                      |
|               |                 | L2-175.5   | 4           | 4,8x25 DIN7981   | Винт самонарезающий 4,8x25 мм DIN7981  | 16                     |
|               |                 | H1-186     | 4           | 3,9x16 DIN7981   | Винт самонарезающий 3,9x16 мм DIN7981  | 4                      |
|               |                 | H2-180     | 4           | 3,9x16 DIN7982   | Винт самонарезающий 3,9x16 мм DIN7982  | 9                      |
| АУРС С48.0706 |                 | 210        | 1           | 3,9x16 DIN7982   | Винт самонарезающий 3,9x16 мм DIN7982  | 3                      |
|               |                 | 150        | 1           | 2,9x9,5 DIN7982  | Винт самонарезающий 2,9x9,5 мм DIN7982 | 2                      |
|               |                 |            |             | Заполнение 24 мм |  |                        |
|               |                 |            |             | c1=L1-1915       | d1=H1-158                              | 1                      |
|               |                 |            |             | c1=L1-1915       | d2=H2-152                              | 1                      |
|               |                 |            |             | c2=L2-1915       | d1=H1-158                              | 1                      |
|               |                 |            |             | c2=L2-1915       | d2=H2-152                              | 1                      |

1. Фурнитура в зависимости от заказа  
2. Профиль АУРС С48.0706 устанавливается только в дверь с водоотводом



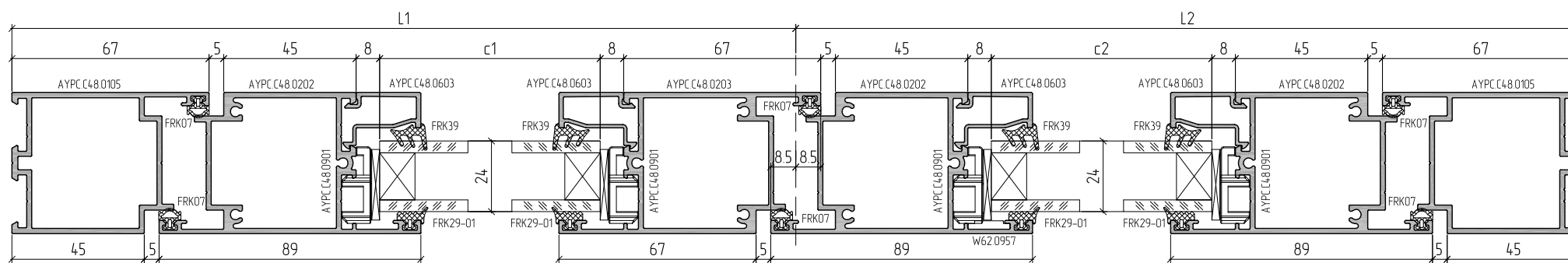
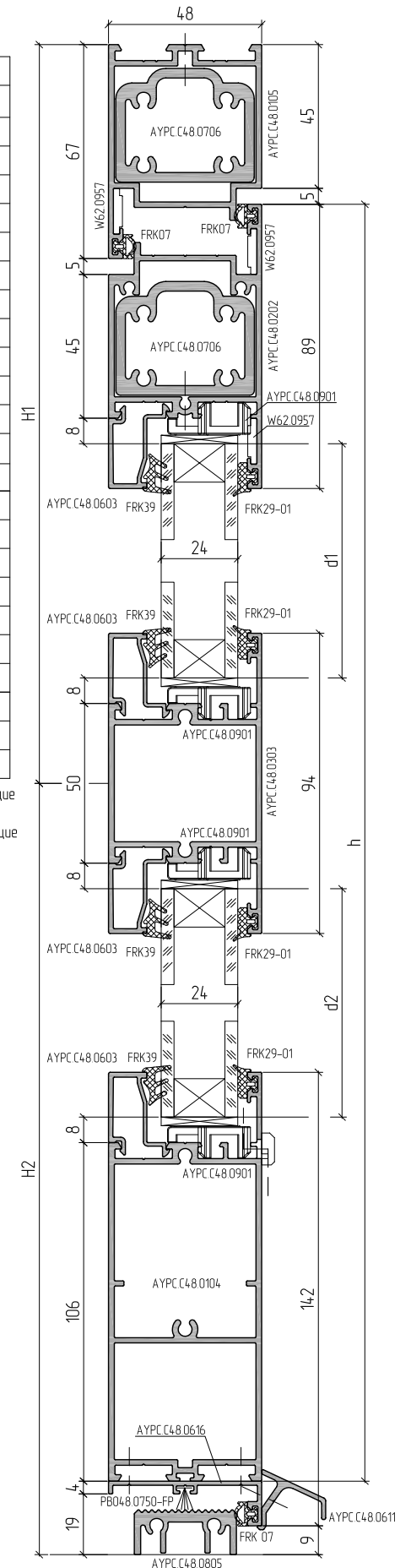
Пример расчета двустворчатой классической двери открыванием наружу с цоколем и порогом правый



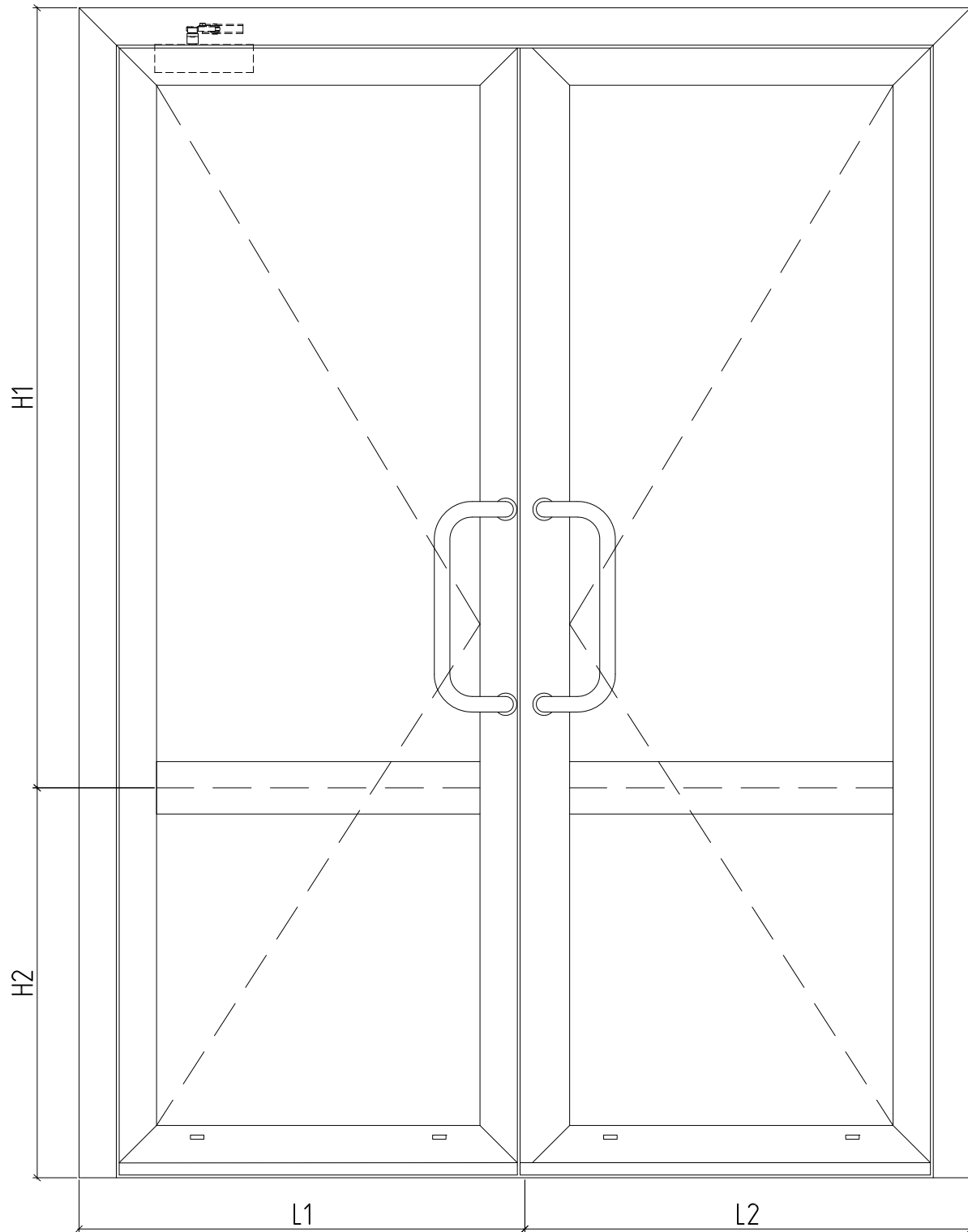
| Обозначение   | Раскрой профиля | Размер, мм | Кол-во, шт. |
|---------------|-----------------|------------|-------------|
| АУРС С48 0105 |                 | L1-L2      | 1           |
|               |                 | H1-H2      | 1           |
|               |                 | H1-H2      | 1           |
| АУРС С48 0202 |                 | L1-L1-415  | 1           |
|               |                 | L2-L2-415  | 1           |
|               |                 | h-H1-H2-73 | 1           |
|               |                 | h-H1-H2-73 | 2           |
| АУРС С48 0203 |                 | h-H1-H2-73 | 1           |
| АУРС С48 0303 |                 | L1-1755    | 1           |
|               |                 | L2-1755    | 1           |
| АУРС С48 0104 |                 | L1-1755    | 1           |
|               |                 | L2-1755    | 1           |
| АУРС С48 0611 |                 | L1-365     | 1           |
|               |                 | L2-415     | 1           |
| АУРС С48 0616 |                 | L1-415     | 1           |
|               |                 | L2-415     | 1           |
| АУРС С48 0805 |                 | L1-L2-116  | 1           |
| АУРС С48 0603 |                 | L1-1755    | 4           |
| АУРС С48 0603 |                 | L2-1755    | 4           |
| АУРС С48 0603 |                 | H1-186     | 4           |
| АУРС С48 0603 |                 | H2-198     | 4           |
| АУРС С48 0706 |                 | 210        | 1           |
|               |                 | 150        | 1           |

| Уплотнители                     |           |  |                        |
|---------------------------------|-----------|--|------------------------|
| FRK39                           |           | Уплотнитель резиновый                  | 4(L1+L2)+4(H1+H2)-2940 |
| FRK29-01                        |           | Уплотнитель резиновый                  | 4(L1+L2)+4(H1+H2)-2940 |
| FRK07                           |           | Уплотнитель резиновый                  | 3(L1+L2)+6(H1+H2)-880  |
| PB048 0750-FP                   |           | Уплотнитель фетровый                   | L1-L2-147              |
| Аксессуары                      |           |  |                        |
| АУРС С48 0919                   |           | Заглушка водоотвода                    | 4                      |
| АУРС W62 0957                   |           | Закладная угловая                      | 9                      |
| АУРС С48 0901                   |           | Подкладка опорная                      | 16                     |
| АУРС С48 0906                   |           | Заглушка                               | 2                      |
| АУРС С48 0907                   |           | Заглушка                               | 1                      |
| 100x26x3                        |           | Подкладка рихтовочная                  | 16                     |
| АУРС С48 0902                   |           | Комплект крепления порога низкого      | 1                      |
| АУРС С48 0940                   |           | Закладная угловая                      | 2                      |
| АУРС С48 0942                   |           | Закладная угловая                      | 4                      |
| 4,8x25 DIN7981 в АУРС С48 0303  |           | Винт самонарезающий 4,8x25 мм DIN7981  | 16                     |
| 3,9x16 DIN7982 в АУРС С48 0902  |           | Винт самонарезающий 3,9x16 мм DIN7982  | 4                      |
| 4,2x16 DIN7982 в АУРС С48 0902  |           | Винт самонарезающий 4,2x16 мм DIN7982  | 2                      |
| 3,9x16 DIN7981 в АУРС С48 0706  |           | Винт самонарезающий 3,9x16 мм DIN7981  | 4                      |
| 2,9x9,5 DIN7982 в АУРС С48 0906 |           | Винт самонарезающий 2,9x9,5 мм DIN7982 | 2                      |
| Заполнение 24 мм                |           |  |                        |
| c1=L1-1915                      | d1=H1-158 |  | 1                      |
| c1=L1-1915                      | d2=H2-170 |  | 1                      |
| c2=L2-1915                      | d1=H1-158 |  | 1                      |
| c2=L2-1915                      | d2=H2-170 |  | 1                      |

- Для крепления АУРС С48 0611 к АУРС С48 0202 использовать винты самонарезающие 3,9x13 DIN7981 с шагом 250-350 мм, но не менее 3 шт. на створку.
- Для крепления АУРС С48 0616 к АУРС С48 0104 использовать винты самонарезающие 3,9x16 DIN7981 с шагом 250-350 мм.
- Фурнитура в зависимости от заказа.
- Профиль АУРС С48 0706 устанавливается только в дверь с доводчиком.



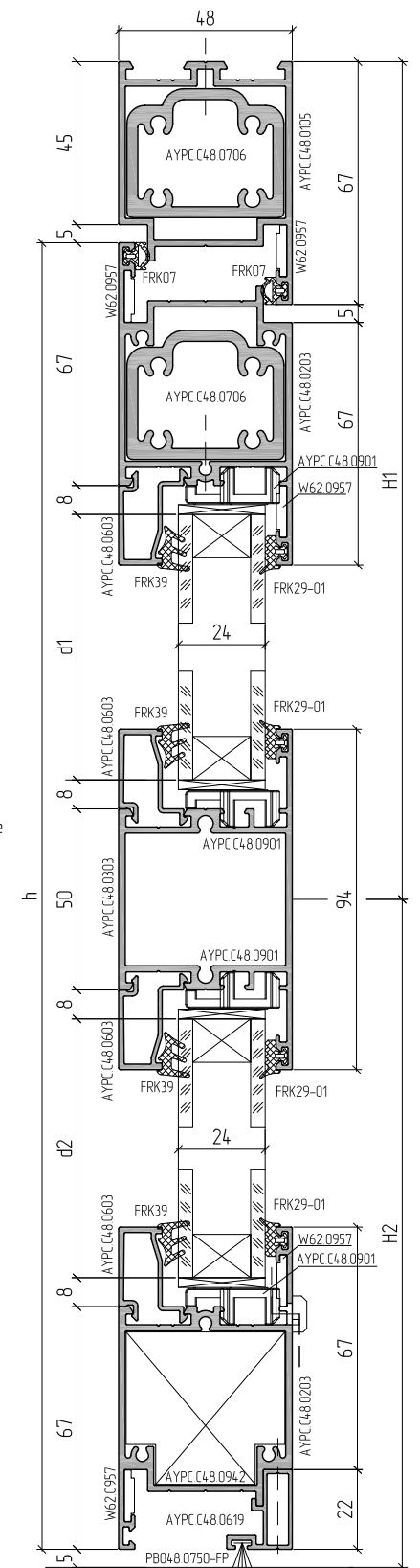
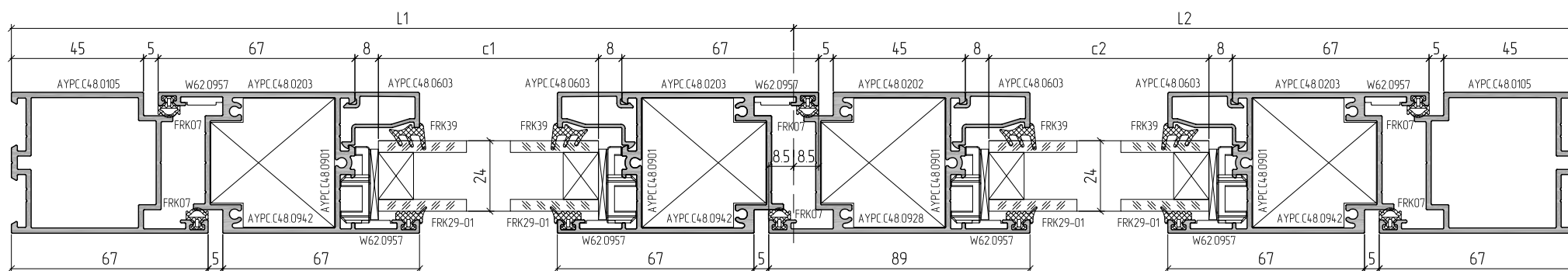
Пример расчета двустворчатой классической двери открыванием внутрь без порога правої

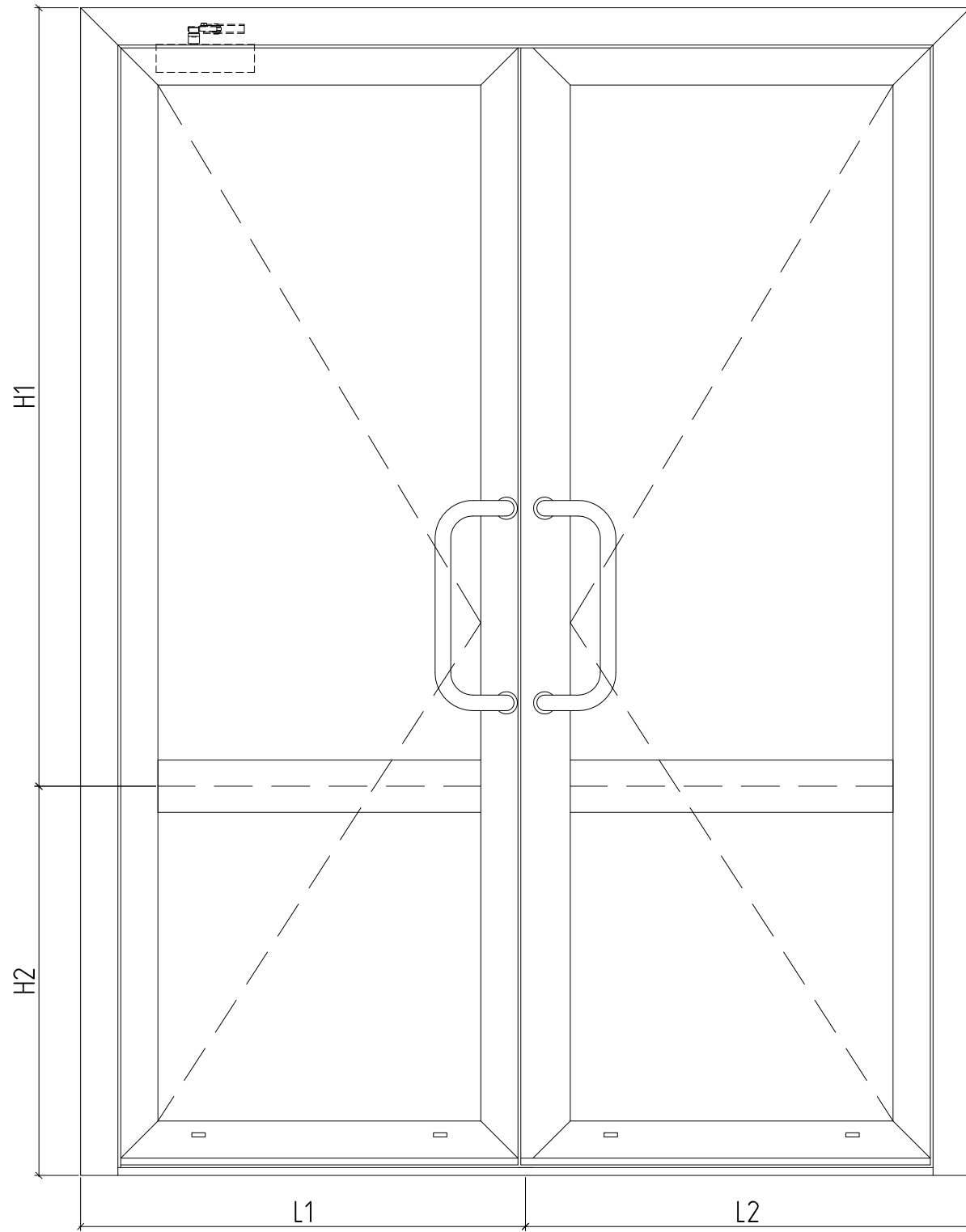


| Обозначение   | Раскрой профиля |  | Размер, мм | Кол-во, шт. |
|---------------|-----------------|--|------------|-------------|
| АУРС С48 0105 |                 |  | L1-L2      | 1           |
|               |                 |  | H1+H2      | 1           |
|               |                 |  | H1+H2      | 1           |
| АУРС С48 0203 |                 |  | L1-L1-415  | 2           |
|               |                 |  | L2-L2-415  | 2           |
|               |                 |  | h=H1+H2-55 | 3           |
| АУРС С48 0202 |                 |  | h=H1+H2-55 | 1           |
| АУРС С48 0303 |                 |  | L1-175,5   | 1           |
|               |                 |  | L2-175,5   | 1           |
| АУРС С48 0619 |                 |  | L1-117,5   | 1           |
|               |                 |  | L2-95,5    | 1           |
| АУРС С48 0603 |                 |  | L1-175,5   | 4           |
| АУРС С48 0603 |                 |  | L2-175,5   | 4           |
| АУРС С48 0603 |                 |  | H1-186     | 4           |
| АУРС С48 0603 |                 |  | H2-141     | 4           |
| АУРС С48 0706 |                 |  | 210        | 1           |
|               |                 |  | 150        | 1           |

| Уплотнители      |           |  |                        |
|------------------|-----------|--|------------------------|
| FRK39            |           | Уплотнитель резиновый                  | 4(L1+L2)+4(H1+H2)-2700 |
| FRK29-01         |           | Уплотнитель резиновый                  | 4(L1+L2)+4(H1+H2)-2700 |
| FRK07            |           | Уплотнитель резиновый                  | 2(L1+L2)+6(H1+H2)-740  |
| PB048 0750-FP    |           | Уплотнитель фетровый                   | L1+L2-14,9+30*12+35*4  |
| Аксессуары       |           |  |                        |
| АУРС С48 0919    |           | Заглушка водоотвода                    | 4                      |
| АУРС С48 0910    |           | Комплект заглушек профиля примыкания   | 2                      |
| АУРС W62 0957    |           | Закладная угловая                      | 16                     |
| АУРС С48 0901    |           | Подкладка опорная                      | 16                     |
| АУРС С48 0906    |           | Заглушка                               | 2                      |
| АУРС С48 0907    |           | Заглушка                               | 1                      |
| АУРС С48 0940    |           | Закладная угловая                      | 2                      |
| АУРС С48 0942    |           | Закладная угловая                      | 6                      |
| АУРС С48 0928    |           | Закладная угловая                      | 2                      |
| АУРС С48 0908    |           | Щеткадержатель                         | 6                      |
| 100x26x3         |           | Подкладка рихтовочная                  | 16                     |
| 4,8x25 DIN7981   |           | Винт самонарезающий 4,8x25 мм DIN7981  | 8                      |
| 3,9x16 DIN7981   |           | Винт самонарезающий 3,9x16 мм DIN7981  | 4                      |
| 3,9x16 DIN7982   |           | Винт самонарезающий 3,9x16 мм DIN7982  | 6                      |
| 2,9x9,5 DIN7982  |           | Винт самонарезающий 2,9x9,5 мм DIN7982 | 3                      |
| Заполнение 24 мм |           |  |                        |
| c1=L1-1915       | d1=H1-158 |  | 1                      |
| c1=L1-1915       | d2=H2-113 |  | 1                      |
| c2=L2-1915       | d1=H1-158 |  | 1                      |
| c2=L2-1915       | d2=H2-113 |  | 1                      |

- Для крепления АУРС С48 0619 к АУРС С48 0203 использовать винты самонарезающие 3,9x32 DIN7982 с шагом 250-350 мм
- Фурнитура в зависимости от заказа
- Профиль АУРС С48 0706 устанавливается только в дверь с доводчиком



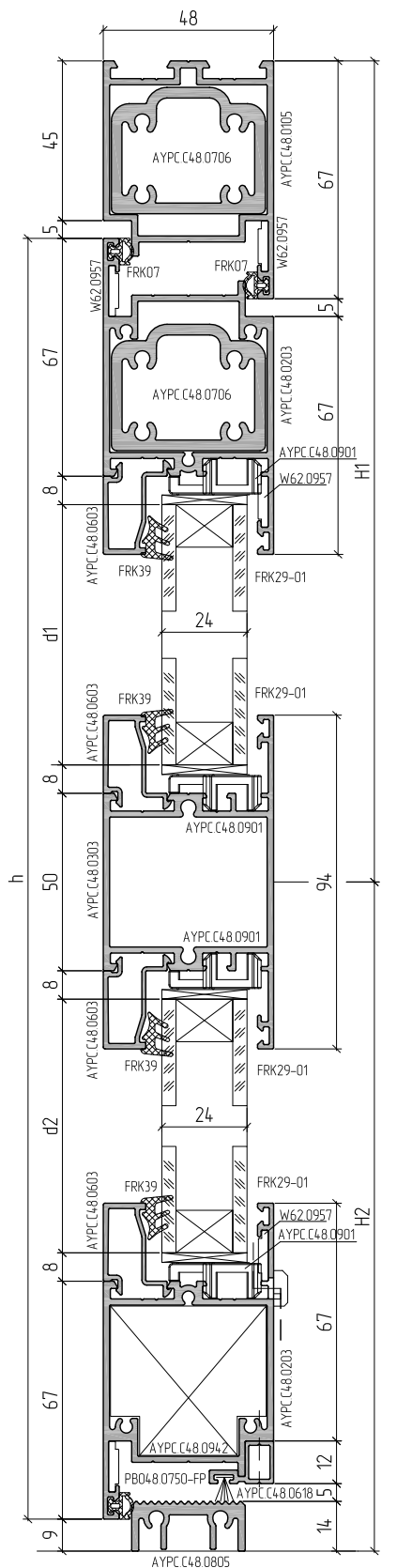
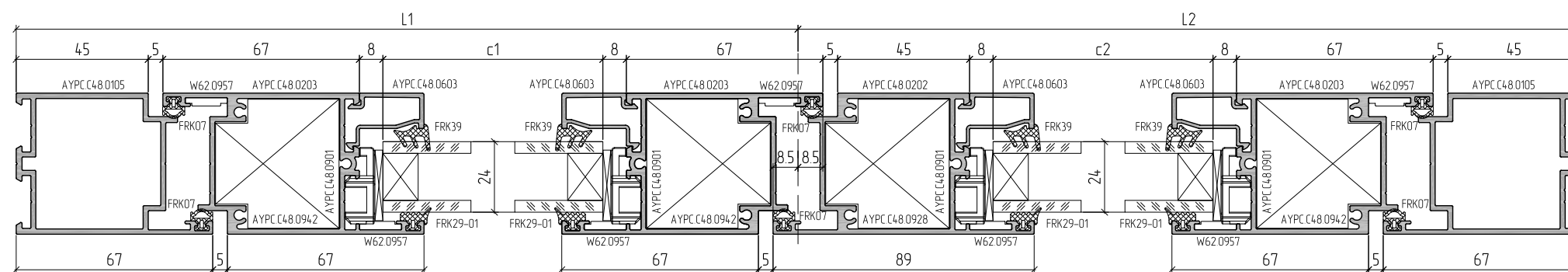


Пример расчета двустворчатой классической двери открыванием внутрь с порогом правый

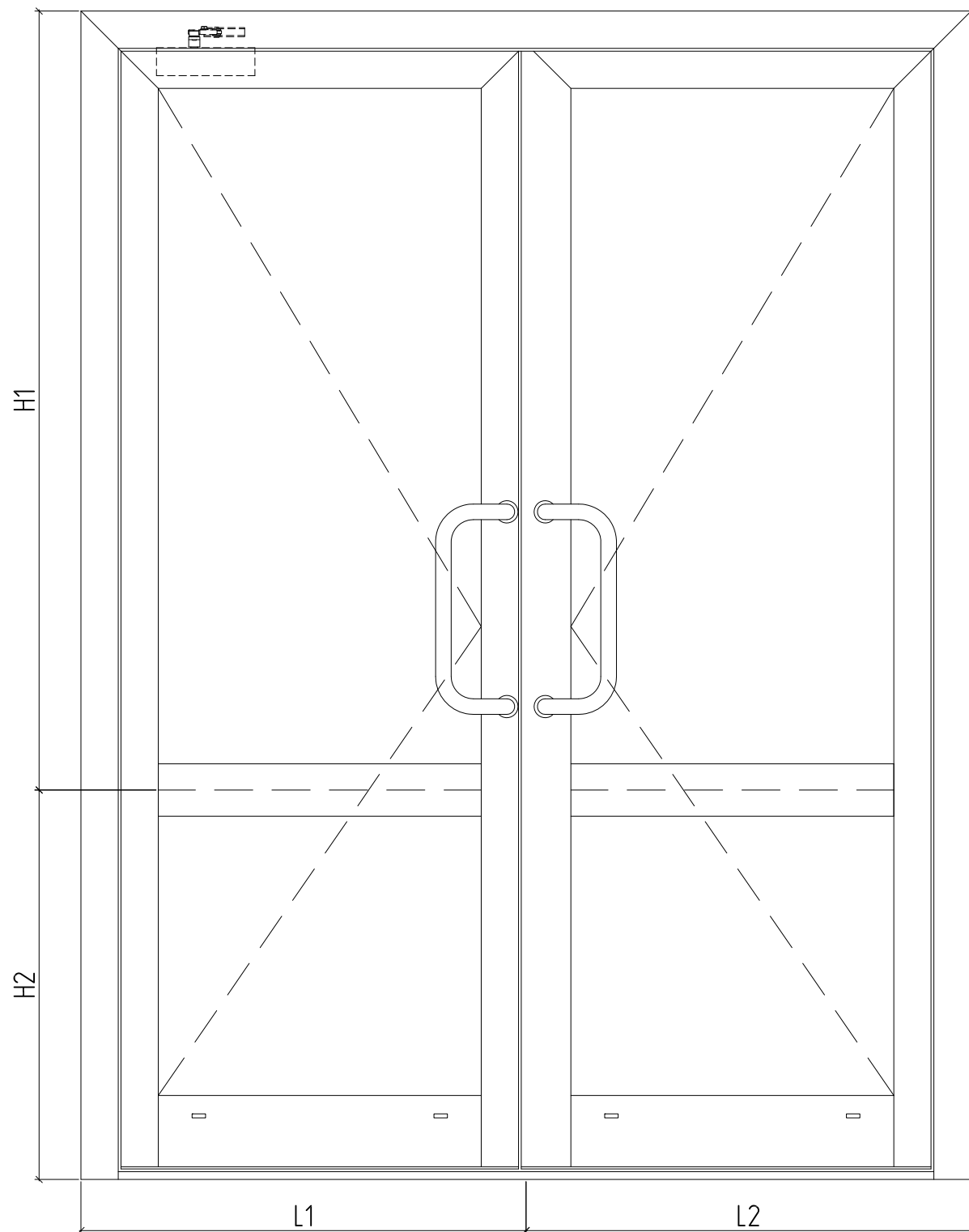
| Обозначение   | Раскрой профиля | Размер, мм | Кол-во, шт. |
|---------------|-----------------|------------|-------------|
| АУРС С48.0105 |                 | L1+L2      | 1           |
|               |                 | H1+H2      | 1           |
|               |                 | H1+H2      | 1           |
| АУРС С48.0203 |                 | l1-l1-415  | 2           |
|               |                 | l2-l2-415  | 2           |
|               |                 | h-h1+H2-59 | 3           |
| АУРС С48.0202 |                 | h-h1+H2-59 | 1           |
| АУРС С48.0303 |                 | L1-175.5   | 1           |
|               |                 | L2-175.5   | 1           |
| АУРС С48.0619 |                 | L1-117.5   | 1           |
| АУРС С48.0806 |                 | L1+L2-116  | 1           |
| АУРС С48.0603 |                 | L1-175.5   | 4           |
| АУРС С48.0603 |                 | L2-175.5   | 4           |
| АУРС С48.0603 |                 | H1-186     | 4           |
| АУРС С48.0603 |                 | H2-145     | 4           |
| АУРС С48.0706 |                 | 210        | 1           |
|               |                 | 150        | 1           |

| Уплотнители      |           |  |                        |
|------------------|-----------|--|------------------------|
| FRK39            |           | Уплотнитель резиновый                  | 4(L1+L2)+4(H1+H2)-2620 |
| FRK29-01         |           | Уплотнитель резиновый                  | 4(L1+L2)+4(H1+H2)-2620 |
| FRK07            |           | Уплотнитель резиновый                  | 3(L1+L2)+6(H1+H2)-880  |
| PB048.0750-FP    |           | Уплотнитель фетровый                   | L1+L2-14.9+30*12+30*4  |
| Аксессуары       |           |  |                        |
| АУРС С48.0919    |           | Заглушка водоотвода                    | 4                      |
| АУРС С48.0909    |           | Заглушка профиля примыкания            | 4                      |
| АУРС W62.0957    |           | Закладная угловая                      | 16                     |
| АУРС С48.0901    |           | Подкладка опорная                      | 16                     |
| АУРС С48.0906    |           | Заглушка                               | 2                      |
| АУРС С48.0907    |           | Заглушка                               | 1                      |
| 100x26x3         |           | Подкладка рихтовочная                  | 16                     |
| АУРС С48.0940    |           | Закладная угловая                      | 2                      |
| АУРС С48.0942    |           | Закладная угловая                      | 6                      |
| АУРС С48.0928    |           | Закладная угловая                      | 2                      |
| АУРС С48.0902    |           | Комплект крепления порога низкого      | 1                      |
| АУРС С48.0908    |           | Щеткадержатель                         | 6                      |
| 4,8x25 DIN7981   |           | Винт самонарезающий 4,8x25 мм DIN7981  | 8                      |
| 3,9x16 DIN7982   |           | Винт самонарезающий 3,9x16 мм DIN7982  | 4                      |
| 4,2x16 DIN7982   |           | Винт самонарезающий 4,2x16 мм DIN7982  | 2                      |
| 3,9x16 DIN7981   |           | Винт самонарезающий 3,9x16 мм DIN7981  | 4                      |
| 3,9x16 DIN7982   |           | Винт самонарезающий 3,9x16 мм DIN7982  | 6                      |
| 2,9x9,5 DIN7982  |           | Винт самонарезающий 2,9x9,5 мм DIN7982 | 3                      |
| Заполнение 24 мм |           |  |                        |
| c1=L1-1915       | d1=H1-158 |  | 1                      |
| c1=L1-1915       | d2=H2-117 |  | 1                      |
| c2=L2-1915       | d1=H1-158 |  | 1                      |
| c2=L2-1915       | d2=H2-117 |  | 1                      |

- Для крепления АУРС С48.0618 к АУРС С48.0202 использовать винты самонарезающие 3,9x25 DIN7982 с шагом 250-350 мм
- Фурнитура в зависимости от заказа.
- Профиль АУРС С48.0706 устанавливается только в дверь с добавчиком.

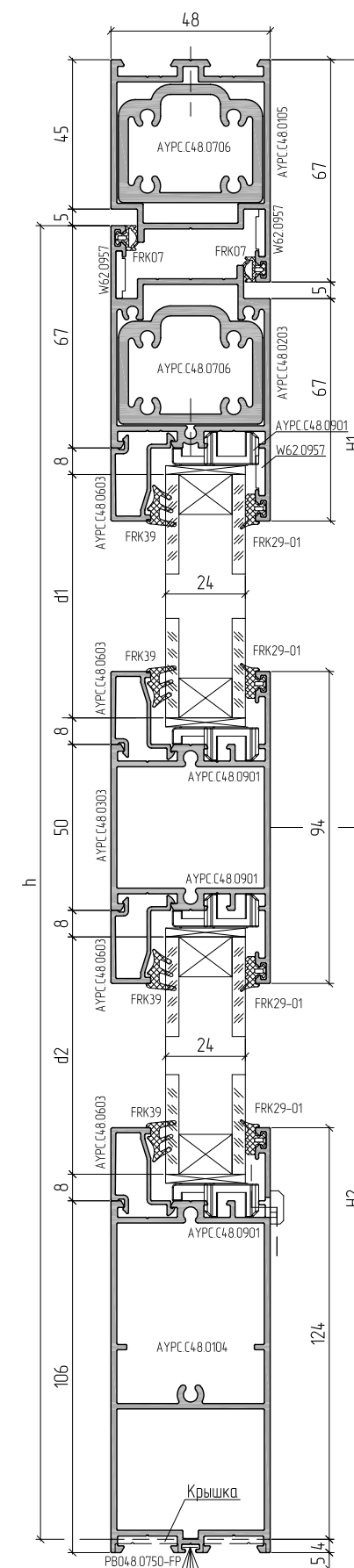
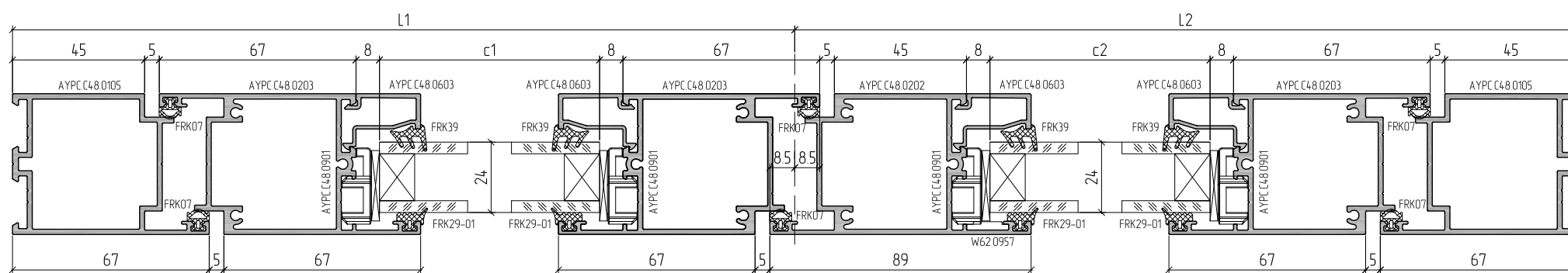


Пример расчета двустворчатой классической двери открыванием внутрь с цапком без порога правый

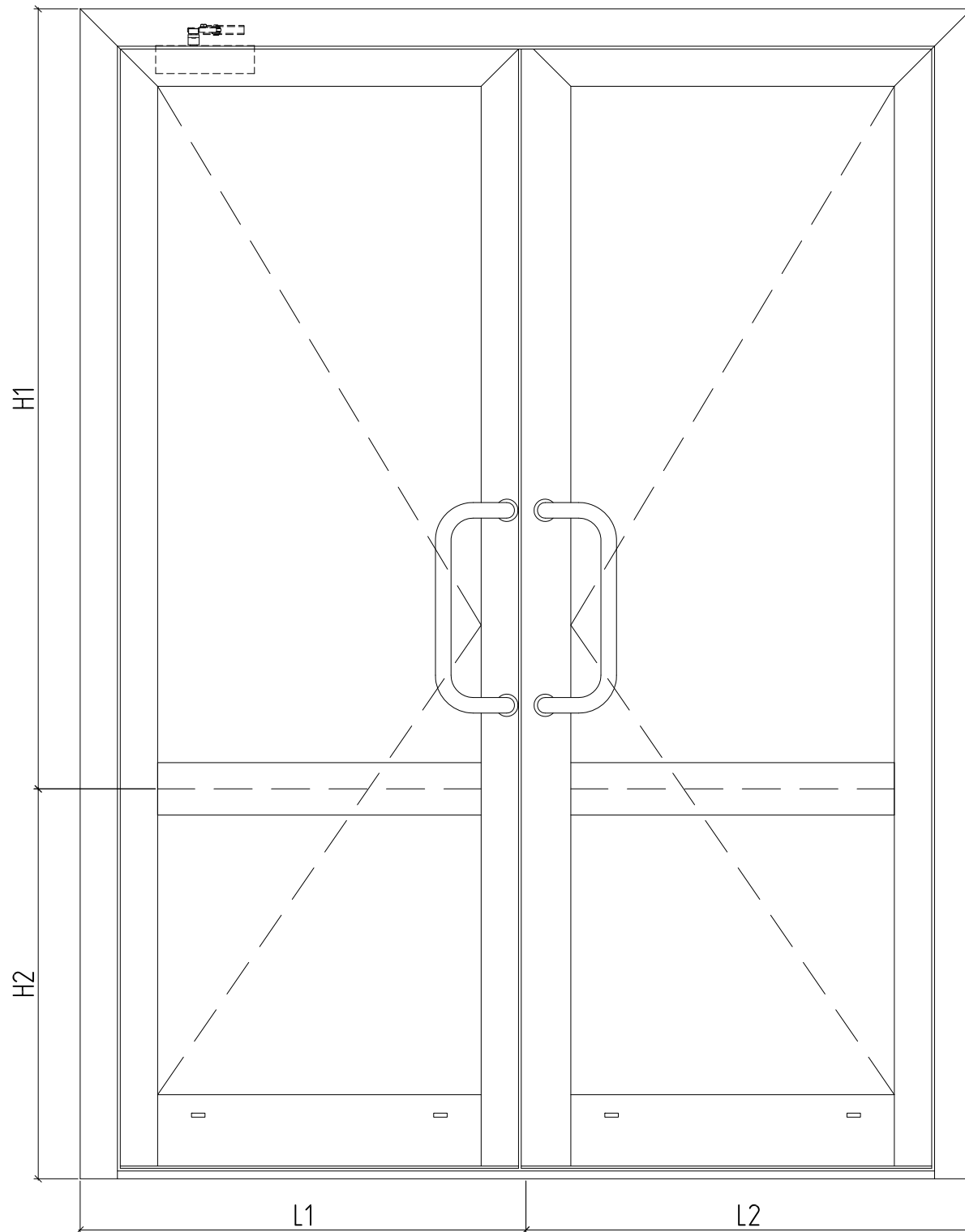


| Обозначение   | Раскрой профиля | Размер, мм | Кол-во, шт. | Уплотнители      |  |   |
|---------------|-----------------|------------|-------------|------------------|--|---|
|               |                 |            |             | Обозначение      | Уплотнитель                                  |   |
| АУРС С48 0105 |                 | L1-L2      | 1           | FRK39            | Уплотнитель резиновый 4(L1+L2)+4(H1+H2)-2870 |   |
|               |                 | H1+H2      | 1           | FRK29-01         | Уплотнитель резиновый 4(L1+L2)+4(H1+H2)-2870 |   |
|               |                 | H1+H2      | 1           | FRK07            | Уплотнитель резиновый 2(L1+L2)+6(H1+H2)-760  |   |
| АУРС С48 0203 |                 | L1-L1-415  | 1           | РВ048 0750-FP    | Уплотнитель фетровый L1-L2-147+30*12         |   |
|               |                 | L2-L2-415  | 1           | Аксессуары       |  |   |
|               |                 | h-H1+H2-59 | 1           | АУРС С48 0919    | Заглушка водоотвода 4                        |   |
|               |                 | h-H1+H2-59 | 2           | АУРС W62 0957    | Закладная угловая 9                          |   |
|               |                 | h-H1+H2-59 | 2           | АУРС С48 0901    | Подкладка опорная 16                         |   |
| АУРС С48 0202 |                 | h-H1+H2-59 | 1           | АУРС С48 0906    | Заглушка 2                                   |   |
|               |                 | h-H1+H2-59 | 1           | 100x26x3         | Подкладка рихтовочная 16                     |   |
| АУРС С48 0303 |                 | L1-1755    | 1           | АУРС С48 0929    | Крышка профиля створки 2                     |   |
|               |                 | L2-1755    | 1           | АУРС С48 0930    | Крышка профиля створки 1                     |   |
| АУРС С48 0104 |                 | L1-1755    | 1           | АУРС С48 0932    | Крышка профиля створки 1                     |   |
|               |                 | L2-1755    | 1           | АУРС С48 0908    | Щеткодержатель 6                             |   |
| АУРС С48 0603 |                 | L1-1755    | 4           | АУРС С48 0940    | Закладная угловая 2                          |   |
|               |                 | L2-1755    | 4           | АУРС С48 0942    | Закладная угловая 3                          |   |
| АУРС С48 0706 |                 | 210        | 1           | АУРС С48 0928    | Закладная угловая 1                          |   |
|               |                 | 150        | 1           | 4,8x25 DIN7981   | Винт самонарезающий 4,8x25 мм DIN7981 16     |   |
| АУРС С48 0901 |                 | H1-186     | 4           | 3,9x16 DIN7981   | Винт самонарезающий 3,9x16 мм DIN7981 4      |   |
|               |                 | H2-180     | 4           | 3,9x16 DIN7982   | Винт самонарезающий 3,9x16 мм DIN7982 3      |   |
| АУРС С48 0906 |                 | H1-186     | 4           | 3,9x16 DIN7982   | Винт самонарезающий 3,9x16 мм DIN7982 9      |   |
|               |                 | H2-180     | 4           | 3,9x16 DIN7982   | Винт самонарезающий 3,9x16 мм DIN7982 6      |   |
| АУРС С48 0901 |                 | 210        | 1           | 2,9x9,5 DIN7982  | Винт самонарезающий 2,9x9,5 мм DIN7982 2     |   |
|               |                 | 150        | 1           | Заполнение 24 мм |  |   |
|               |                 |            |             | c1=L1-1915       | d1=H1-158                                    | 1 |
|               |                 |            |             | c2=L2-1915       | d2=H2-152                                    | 1 |
|               |                 |            |             | c2=L2-1915       | d1=H1-158                                    | 1 |
|               |                 |            |             | c2=L2-1915       | d2=H2-152                                    | 1 |

1. Фурнитура в зависимости от заказа.  
2. Профиль АУРС С48 0706 устанавливается только в дверь с добавочком.



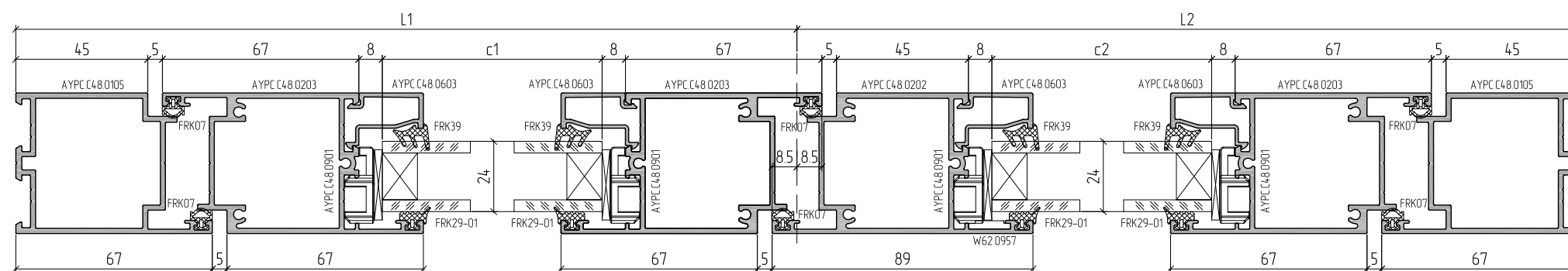
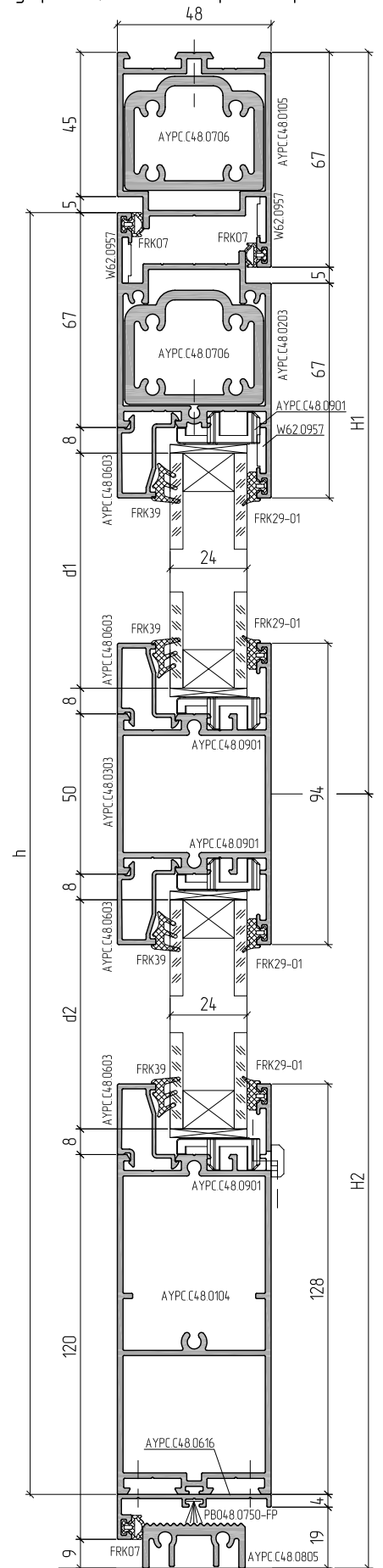
Пример расчета двустворчатой классической двери открыванием внутрь с цоколем с порогом правой



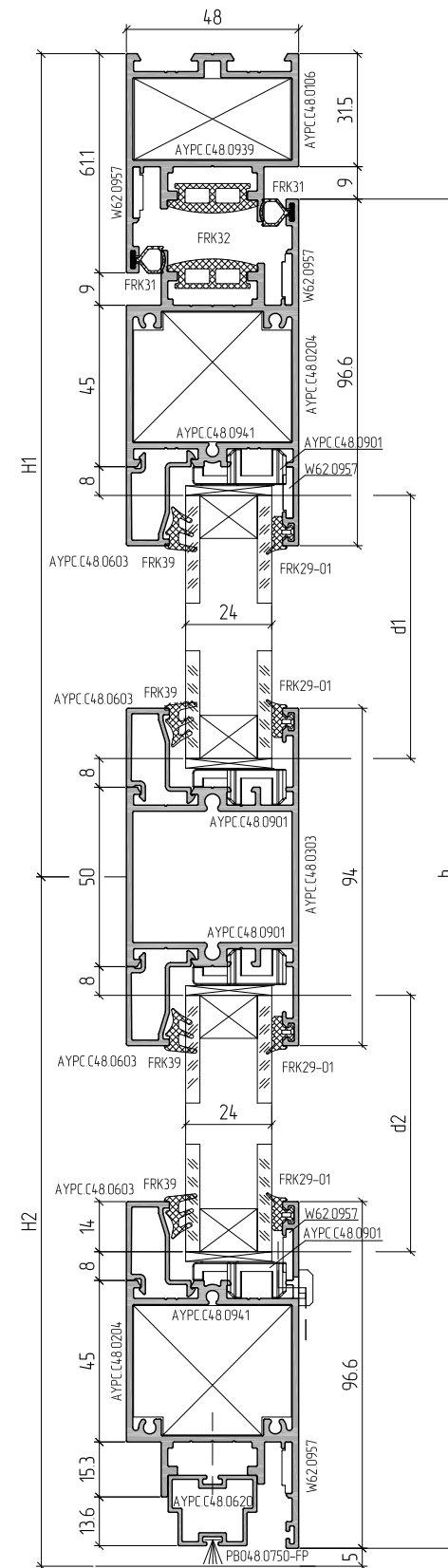
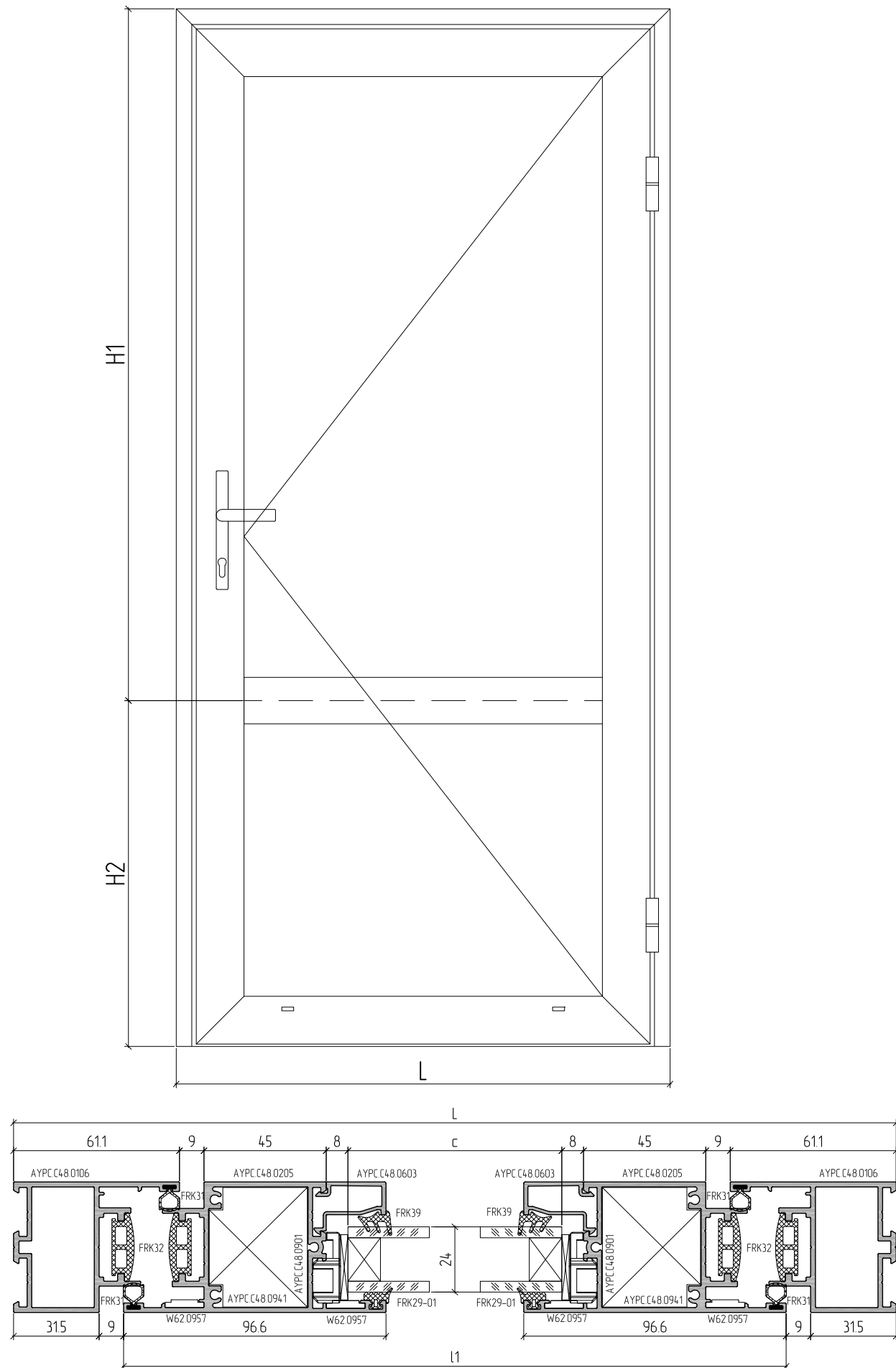
| Обозначение   | Раскрой профиля | Размер, мм | Кол-во, шт. |
|---------------|-----------------|------------|-------------|
| АУРС С48 0105 |                 | L1+L2      | 1           |
|               |                 | H1+H2      | 1           |
|               |                 | H1+H2      | 1           |
| АУРС С48 0203 |                 | L1=L1-415  | 1           |
|               |                 | L2=L2-415  | 1           |
|               |                 | h=H1+H2-73 | 1           |
|               |                 | h=H1+H2-73 | 2           |
| АУРС С48 0202 |                 | h=H1+H2-73 | 1           |
| АУРС С48 0303 |                 | L1-175.5   | 1           |
|               |                 | L2-175.5   | 1           |
| АУРС С48 0104 |                 | L1-175.5   | 1           |
|               |                 | L2-175.5   | 1           |
| АУРС С48 0616 |                 | L1-415     | 1           |
| АУРС С48 0805 |                 | L2-415     | 1           |
| АУРС С48 0603 |                 | L1+L2-116  | 1           |
| АУРС С48 0603 |                 | L1-175.5   | 4           |
| АУРС С48 0603 |                 | L2-175.5   | 4           |
| АУРС С48 0603 |                 | H1-186     | 4           |
| АУРС С48 0603 |                 | H2-198     | 4           |
| АУРС С48 0706 |                 | 210        | 1           |
|               |                 | 150        | 1           |

| Уплотнители      |                 |  |
|------------------|-----------------|--|
| FRK39            |                 | Уплотнитель резиновый 4(L1+L2)+4(H1+H2)-2940 |
| FRK29-01         |                 | Уплотнитель резиновый 4(L1+L2)+4(H1+H2)-2940 |
| FRK07            |                 | Уплотнитель резиновый 3(L1+L2)+6(H1+H2)-880  |
| PB048 0750-FP    |                 | Уплотнитель фетровый L1+L2-147+30*12         |
| Аксессуары       |                 |  |
| АУРС С48 0919    |                 | Заглушка водоотвода 4                        |
| АУРС W62 0957    |                 | Закладная угловая 9                          |
| АУРС С48 0901    |                 | Подкладка опорная 16                         |
| АУРС С48 0906    |                 | Заглушка 2                                   |
| АУРС С48 0907    |                 | Заглушка 1                                   |
| АУРС С48 0908    |                 | Щеткодержатель 6                             |
| 100x26x3         |                 | Подкладка рихтовочная 16                     |
| АУРС С48 0902    |                 | Комплект крепления порога низкого 1          |
| АУРС С48 0940    |                 | Закладная угловая 2                          |
| АУРС С48 0942    |                 | Закладная угловая 4                          |
| 4,8x25 DIN7981   | в АУРС С48 0303 | Винт самонарезающий 4,8x25 мм DIN7981 16     |
| 3,9x16 DIN7982   | в АУРС С48 0902 | Винт самонарезающий 3,9x16 мм DIN7982 4      |
| 4,2x16 DIN7982   | в АУРС С48 0902 | Винт самонарезающий 4,2x16 мм DIN7982 2      |
| 3,9x16 DIN7982   | в АУРС С48 0908 | Винт самонарезающий 3,9x16 мм DIN7982 6      |
| 3,9x16 DIN7981   | в АУРС С48 0706 | Винт самонарезающий 3,9x16 мм DIN7981 4      |
| 2,9x9,5 DIN7982  | в АУРС С48 0906 | Винт самонарезающий 2,9x9,5 мм DIN7982 2     |
| Заполнение 24 мм |                 |  |
| c1=L1-1915       | d1=H1-158       | 1  |
| c1=L1-1915       | d2=H2-170       | 1  |
| c2=L2-1915       | d1=H1-158       | 1  |
| c2=L2-1915       | d2=H2-170       | 1  |

- Для крепления АУРС С48 0616 к АУРС С48 0104 использовать винты самонарезающие 3,9x13 DIN7981 с шагом 250-350 мм
- Фурнитура в зависимости от заказа
- Профиль АУРС С48 0706 устанавливается только в дверь с доводчиком



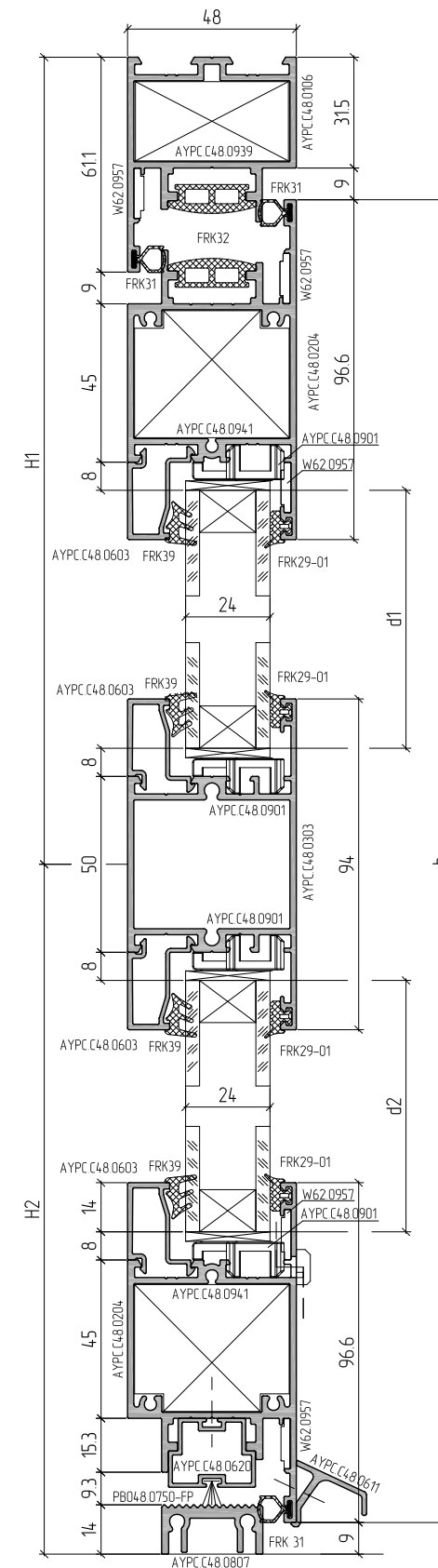
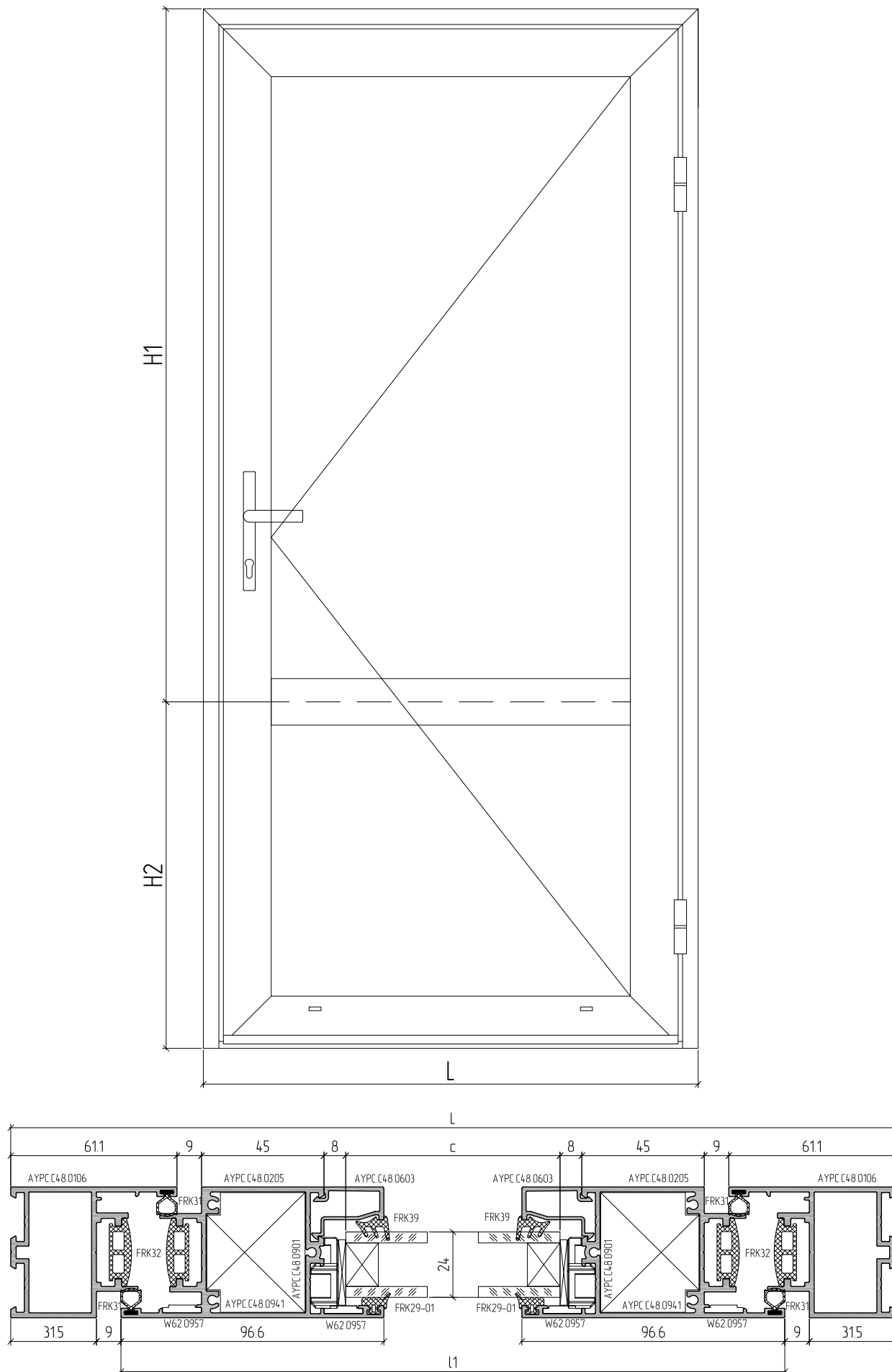
Пример расчета одностворчатой двери FAPIM открыванием наружу без порога



| Обозначение             | Раскрой профиля | Размер, мм                          | Кол-во, шт.      |
|-------------------------|-----------------|-------------------------------------|------------------|
| AYPC C4.8.0106          |                 | L                                   | 1                |
|                         |                 | H1+H2                               | 1                |
|                         |                 | H1+H2                               | 1                |
| AYPC C4.8.0204          |                 | l1-L-81                             | 2                |
|                         |                 | H1+H2-45.5                          | 2                |
| AYPC C4.8.0303          |                 | L-230.2                             | 1                |
| AYPC C4.8.0620          |                 | L-1216                              | 1                |
| AYPC C4.8.0603          |                 | L-230.2                             | 4                |
| AYPC C4.8.0603          |                 | H1-184.1                            | 2                |
| AYPC C4.8.0603          |                 | H2-148.6                            | 2                |
| <b>Уплотнители</b>      |                 |                                     |                  |
| FRK39                   |                 | Уплотнитель резиновый               | 4L+2(H1+H2)-1550 |
| FRK29-01                |                 | Уплотнитель резиновый               | 4L+2(H1+H2)-1550 |
| FRK31                   |                 | Уплотнитель резиновый               | 2L+4(H1+H2)-410  |
| FRK32                   |                 | Уплотнитель резиновый               | 4(H1+H2)+2L-450  |
| PBO4.8.0750-FP          |                 | Уплотнитель фетровый                | L-110+2*30       |
| <b>Аксессуары</b>       |                 |                                     |                  |
| AYPC C4.8.0919          |                 | Заглушка водоотвода                 | 2                |
| AYPC C4.8.0918          |                 | Заглушка профиля примыкания         | 2                |
| AYPC W62.0957           |                 | Закладная угловая                   | 10               |
| AYPC C4.8.0901          |                 | Подкладка опорная                   | 8                |
| 100x26x3                |                 | Подкладка рихтовочная               | 8                |
| AYPC C4.8.0939          |                 | Закладная угловая                   | 2                |
| AYPC C4.8.0941          |                 | Закладная угловая                   | 4                |
| 4,8x25 DIN7981          |                 | Винт саморезающий 4,8x25 мм DIN7981 | 4                |
| <b>Заполнение 24 мм</b> |                 |                                     |                  |
|                         |                 | c=L-246 d1=H1-156                   | 1                |
|                         |                 | c=L-246 d2=H2-120.5                 | 1                |

- Для крепления AYPC C4.8.0620 к AYPC C4.8.0204 использовать винты саморезающие 3,9x22 DIN7981 с шагом 250-350 мм.
- Применяемая фурнитура FAPIM:
  - петля 5500B;
  - ответная часть замка 5413C (1 шт. для одноригельного замка, 3 шт. для трехригельного замка);
  - ответная часть замка 5413A.

Пример расчета одностворчатой двери FAPIM открыванием наружу с порогом

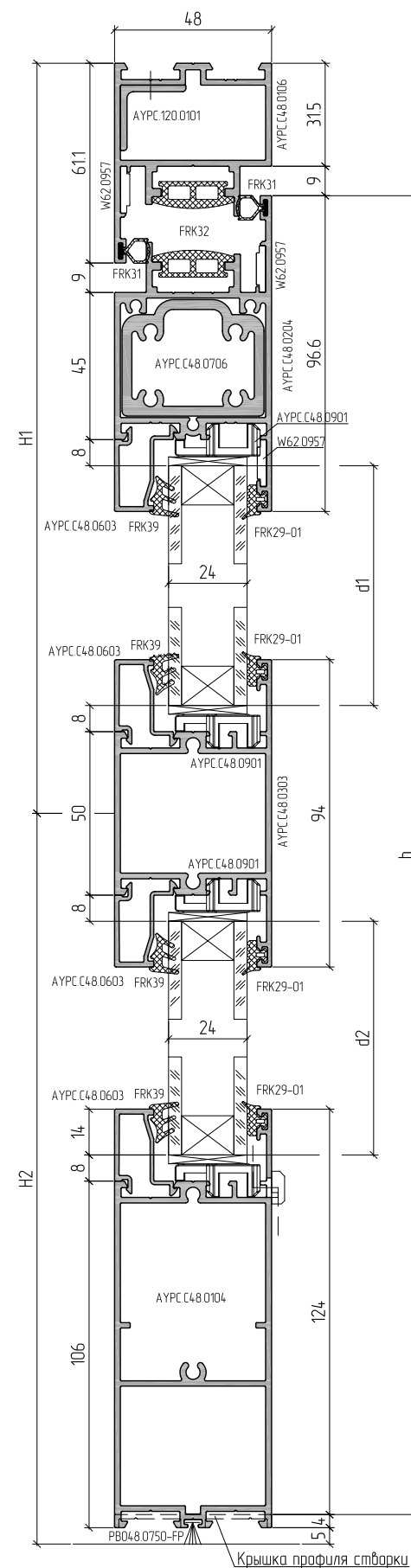
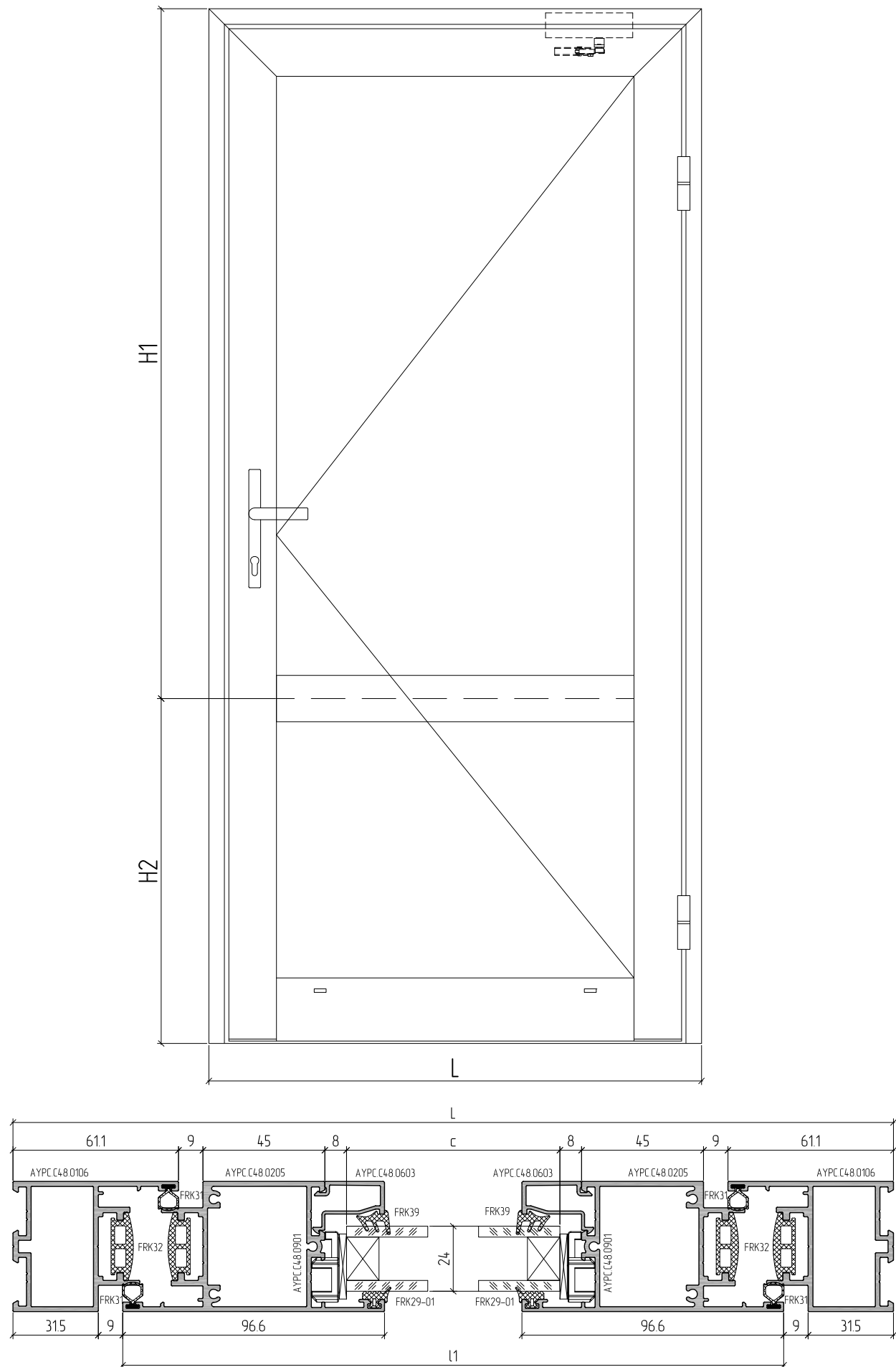


| Обозначение             | Раскрой профиля | Размер, мм                            | Кол-во, шт.      |
|-------------------------|-----------------|---------------------------------------|------------------|
| AYPC C4.8 0106          |                 | L                                     | 1                |
|                         |                 | H1+H2                                 | 1                |
|                         |                 | H1+H2                                 | 1                |
| AYPC C4.8 0204          |                 | L1-L-81                               | 2                |
|                         |                 | H1+H2-49.5                            | 2                |
| AYPC C4.8 0303          |                 | L-230.2                               | 1                |
| AYPC C4.8 0620          |                 | L-1216                                | 1                |
| AYPC C4.8 0611          |                 | L-81                                  | 1                |
| AYPC C4.8 0807          |                 | L-99.6                                | 1                |
| AYPC C4.8 0603          |                 | L-230.2                               | 4                |
| AYPC C4.8 0603          |                 | H1-184.1                              | 2                |
| AYPC C4.8 0603          |                 | H2-152.6                              | 2                |
| <b>Уплотнители</b>      |                 |                                       |                  |
| FRK39                   |                 | Уплотнитель резиновый                 | 4L+2(H1+H2)-1560 |
| FRK29-01                |                 | Уплотнитель резиновый                 | 4L+2(H1+H2)-1560 |
| FRK31                   |                 | Уплотнитель резиновый                 | 3L+4(H1+H2)-520  |
| FRK32                   |                 | Уплотнитель резиновый                 | 2L+4(H1+H2)-460  |
| PB04.8 0750-FP          |                 | Уплотнитель фетровый                  | L-110*30*8*25*2  |
| <b>Аксессуары</b>       |                 |                                       |                  |
| AYPC C4.8 0919          |                 | Заглушка водоотвода                   | 2                |
| AYPC C4.8 0912          |                 | Комплект крепления порога нижнего     | 1                |
| AYPC C4.8 0917          |                 | Заглушка профиля примыкания           | 2                |
| AYPC W62 0957           |                 | Закладная угловая                     | 10               |
| AYPC C4.8 0901          |                 | Подкладка опорная                     | 8                |
| AYPC C4.8 0939          |                 | Закладная угловая                     | 2                |
| AYPC C4.8 0941          |                 | Закладная угловая                     | 4                |
| 100x26x3                |                 | Подкладка рихтовочная                 | 8                |
| 4,8x25 DIN7981          |                 | Винт самонарезающий 4,8x25 мм DIN7981 | 4                |
| 3,9x25 DIN7982          |                 | Винт самонарезающий 3,9x25 мм DIN7982 | 4                |
| 4,2x16 DIN7982          |                 | Винт самонарезающий 4,2x16 мм DIN7982 | 2                |
| <b>Заполнение 24 мм</b> |                 |                                       |                  |
|                         |                 | c=L-246 d1=H1-156                     | 1                |
|                         |                 | c=L-246 d2=H2-124.5                   | 1                |

- Для крепления AYPC C4.8 0620 к AYPC C4.8 0204 использовать винты самонарезающие 3,9x25 DIN7981 с шагом 250-350 мм
- Для крепления AYPC C4.8 0611 к AYPC C4.8 0204 использовать винты самонарезающие 3,9x13 DIN7981 с шагом 250-350 мм
- Применяемая фурнитура FAPIM:
  - петля 5500В;
  - ответная часть замка 5413А;
  - ответная часть замка 5413С (1 шт. для одноригельного замка, 3 шт. для трехригельного замка)



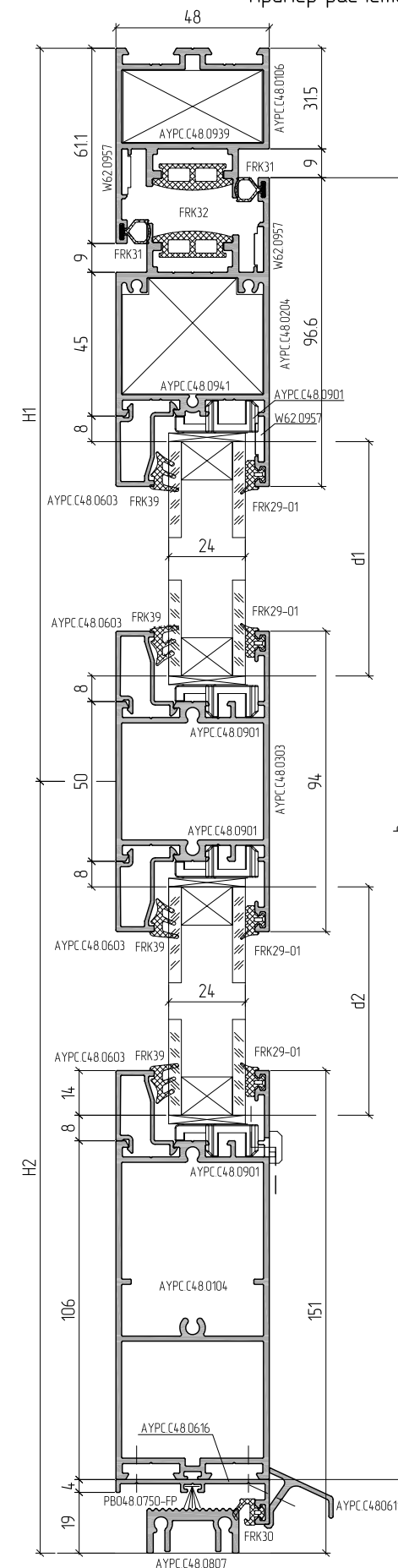
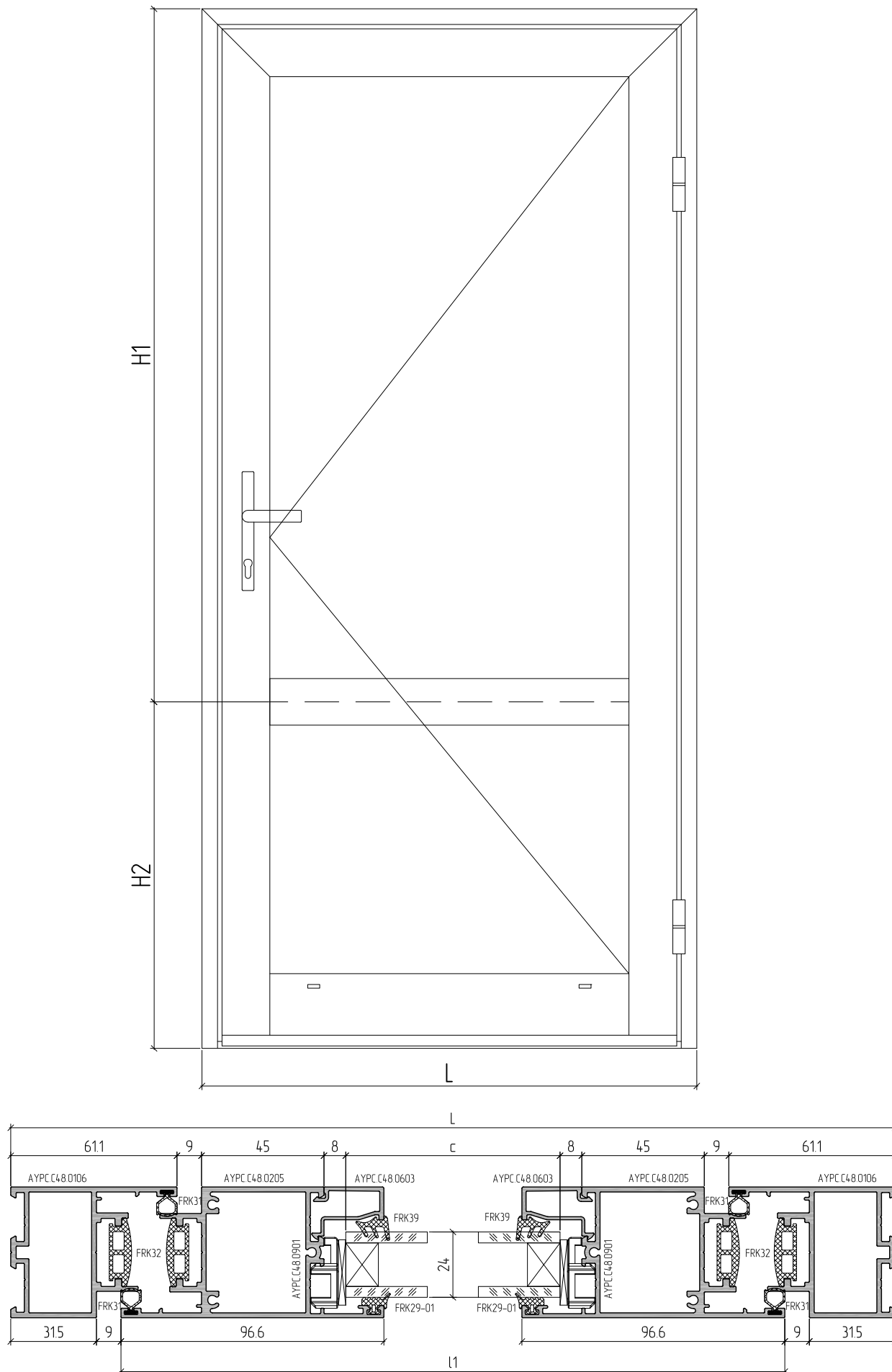
Пример расчета одностворчатой двери FAPIM открыванием наружу с цоколем без порога



| Обозначение      | Раскрой профиля | Размер, мм                            | Кол-во, шт.      |
|------------------|-----------------|---------------------------------------|------------------|
| AYPC C48 0106    |                 | L                                     | 1                |
|                  |                 | H1+H2                                 | 1                |
|                  |                 | H1+H2                                 | 1                |
| AYPC C48 0204    |                 | L1=L-81                               | 1                |
|                  |                 | h=H1+H2-49.5                          | 1                |
|                  |                 | h=H1+H2-49.5                          | 1                |
| AYPC C48 0303    |                 | L-230.2                               | 1                |
| AYPC C48 0104    |                 | L-230.2                               | 1                |
| AYPC C48 0603    |                 | L-230.2                               | 4                |
| AYPC C48 0603    |                 | H1-184.1                              | 2                |
| AYPC C48 0603    |                 | H2-180                                | 2                |
| AYPC C48 0706    |                 | 150                                   | 1                |
| AYPC 120 0101    |                 | 210                                   | 1                |
| Уплотнители      |                 |                                       |                  |
| FRK39            |                 | Уплотнитель резиновый                 | 4L•2(H1+H2)-1550 |
| FRK29-01         |                 | Уплотнитель резиновый                 | 4L•2(H1+H2)-1550 |
| FRK31            |                 | Уплотнитель резиновый                 | 2L•4(H1+H2)-410  |
| FRK32            |                 | Уплотнитель резиновый                 | 2L•4(H1+H2)-410  |
| PB048 0750-FP    |                 | Уплотнитель фетровый                  | L-110            |
| Аксессуары       |                 |                                       |                  |
| AYPC C48 0919    |                 | Заглушка водоотвода                   | 2                |
| AYPC W62 0957    |                 | Закладная угловая                     | 6                |
| AYPC C48 0901    |                 | Подкладка опорная                     | 8                |
| 100x26x3         |                 | Подкладка рихтовочная                 | 8                |
| AYPC C48 0939    |                 | Закладная угловая                     | 2                |
| AYPC C48 0941    |                 | Закладная угловая                     | 2                |
| 4,8x25 DIN7981   |                 | Винт самонарезающий 4,8x25 мм DIN7981 | 8                |
| 3,9x16 DIN7982   |                 | Винт самонарезающий 3,9x16 мм DIN7982 | 6                |
| 3,9x16 DIN7981   |                 | Винт самонарезающий 3,9x16 мм DIN7981 | 2                |
| 3,9x16 DIN7981   |                 | Винт самонарезающий 3,9x16 мм DIN7981 | 2                |
| AYPC C48 0935    |                 | Крышка профиля створки                | 1                |
| AYPC C48 0936    |                 | Крышка профиля створки                | 1                |
| Заполнение 24 мм |                 |                                       |                  |
|                  |                 | c=L-246 d1=H1-156                     | 1                |
|                  |                 | c=L-246 d2=H2-152                     | 1                |

1. Применяемая фурнитура FAPIM:  
 - петля 5500Bi,  
 - ответная часть замка 54.13A,  
 - ответная часть замка 54.13C (1 шт. для однорезельного замка, 3 шт. для трехрезельного замка).

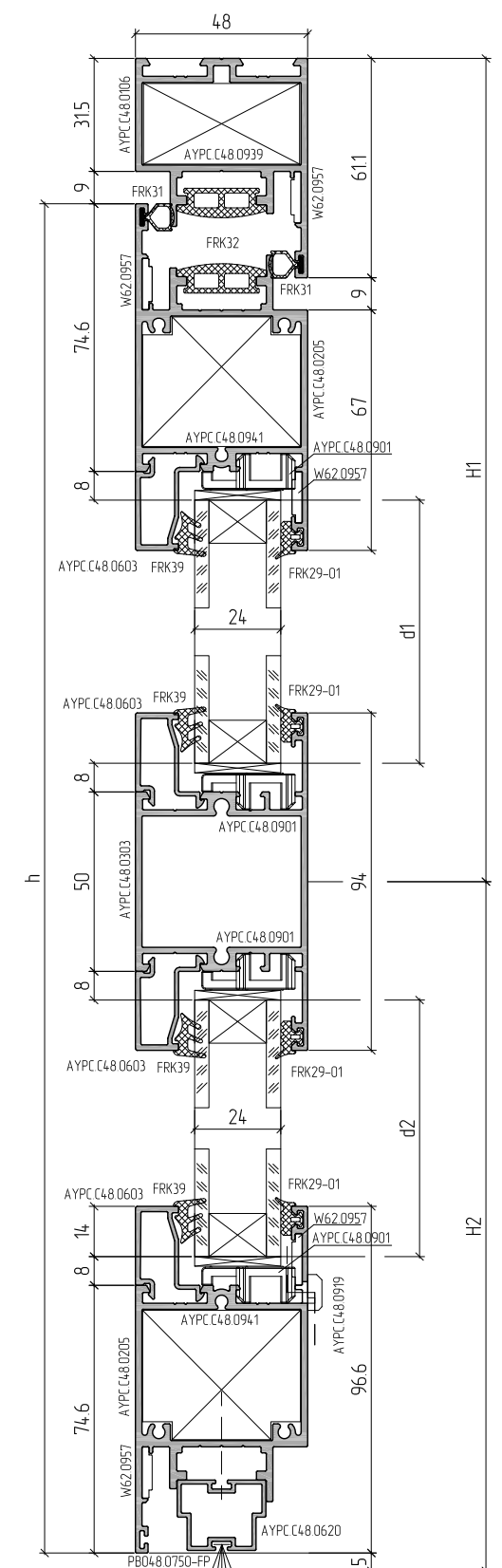
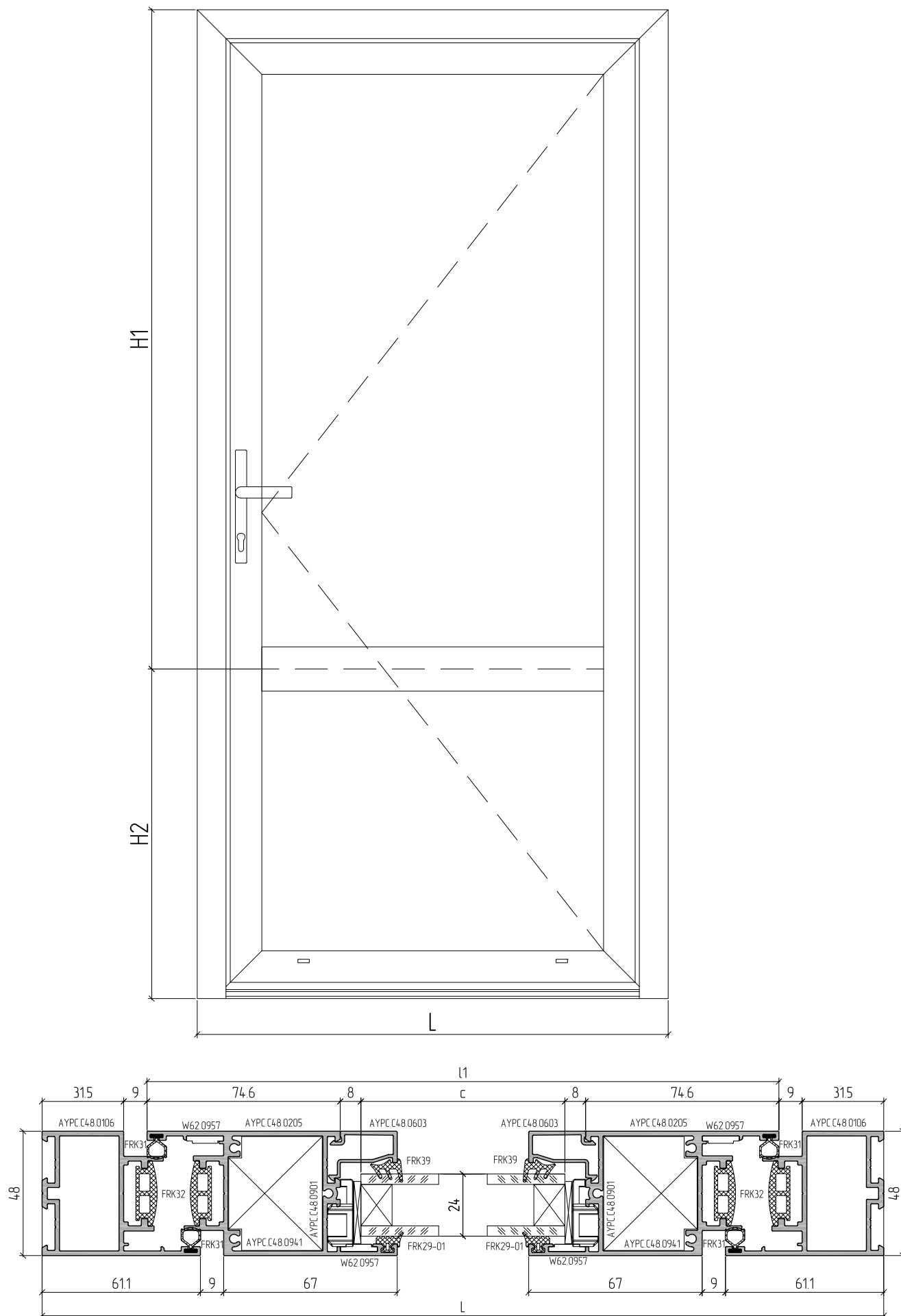
Пример расчета одностворчатой двери FAPIM открыванием наружу с цоколем с порогом



| Обозначение             | Раскрой профиля | Размер, мм                            | Кол-во, шт.      |
|-------------------------|-----------------|---------------------------------------|------------------|
| AYPC C48 0106           |                 | L                                     | 1                |
|                         |                 | H1+H2                                 | 1                |
|                         |                 | H1+H2                                 | 1                |
| AYPC C48 0204           |                 | L=L-81                                | 1                |
|                         |                 | h=H1+H2-63.5                          | 1                |
|                         |                 | h=H1+H2-63.5                          | 1                |
| AYPC C48 0303           |                 | L-230.2                               | 1                |
| AYPC C48 0104           |                 | L-230.2                               | 1                |
| AYPC C48 0611           |                 | L-81                                  | 1                |
| AYPC C48 0616           |                 | L-81                                  | 1                |
| AYPC C48 0807           |                 | L-99.6                                | 1                |
| AYPC C48 0603           |                 | L-230.2                               | 4                |
| AYPC C48 0603           |                 | H1-184.1                              | 2                |
| AYPC C48 0603           |                 | H2-198                                | 2                |
| <b>Уплотнители</b>      |                 |                                       |                  |
| FRK39                   |                 | Уплотнитель резиновый                 | 4L+2(H1+H2)-1650 |
| FRK29-01                |                 | Уплотнитель резиновый                 | 4L+2(H1+H2)-1650 |
| FRK30                   |                 | Уплотнитель резиновый                 | L-81             |
| FRK31                   |                 | Уплотнитель резиновый                 | 2L+4(H1+H2)-440  |
| FRK32                   |                 | Уплотнитель резиновый                 | 2L+4(H1+H2)-445  |
| RB048 0750-FP           |                 | Уплотнитель фетровый                  | L-110            |
| <b>Аксессуары</b>       |                 |                                       |                  |
| AYPC C48 0919           |                 | Заглушка водоотвода                   | 2                |
| AYPC C48 0912           |                 | Комплект крепления порога низкого     | 1                |
| AYPC W62 0957           |                 | Закладная угловая                     | 6                |
| AYPC C48 0901           |                 | Подкладка опорная                     | 8                |
| 100x26x3                |                 | Подкладка рихтовочная                 | 8                |
| AYPC C48 0939           |                 | Закладная угловая                     | 2                |
| AYPC C48 0941           |                 | Закладная угловая                     | 2                |
| 4.8x25 DIN7981          | в AYPC C48 0303 | Винт самонарезающий 4,8x25 мм DIN7981 | 8                |
| 3.9x25 DIN7982          | в AYPC C48 0912 | Винт самонарезающий 3,9x25 мм DIN7982 | 4                |
| 4.2x16 DIN7982          | в AYPC C48 0912 | Винт самонарезающий 4,2x16 мм DIN7982 | 2                |
| <b>Заполнение 24 мм</b> |                 |                                       |                  |
|                         | c=L-246         | d1=H1-156                             | 1                |
|                         | c=L-246         | d2=H2-170                             | 1                |

- Для крепления AYPC C48 0616 к AYPC C48 0104 использовать винты самонарезающие 3,9x16 DIN7981 с шагом 250-350 мм.
- Для крепления AYPC C48 0611 к AYPC C48 0616 использовать винты самонарезающие 3,9x13 DIN7981 с шагом 250-350 мм.
- Применяемая фурнитура FAPIM:
  - петля 5500В;
  - ответная часть замка 54-13А;
  - ответная часть замка 54-13С (1 шт. для одноригельного замка, 3 шт. для трехригельного замка)

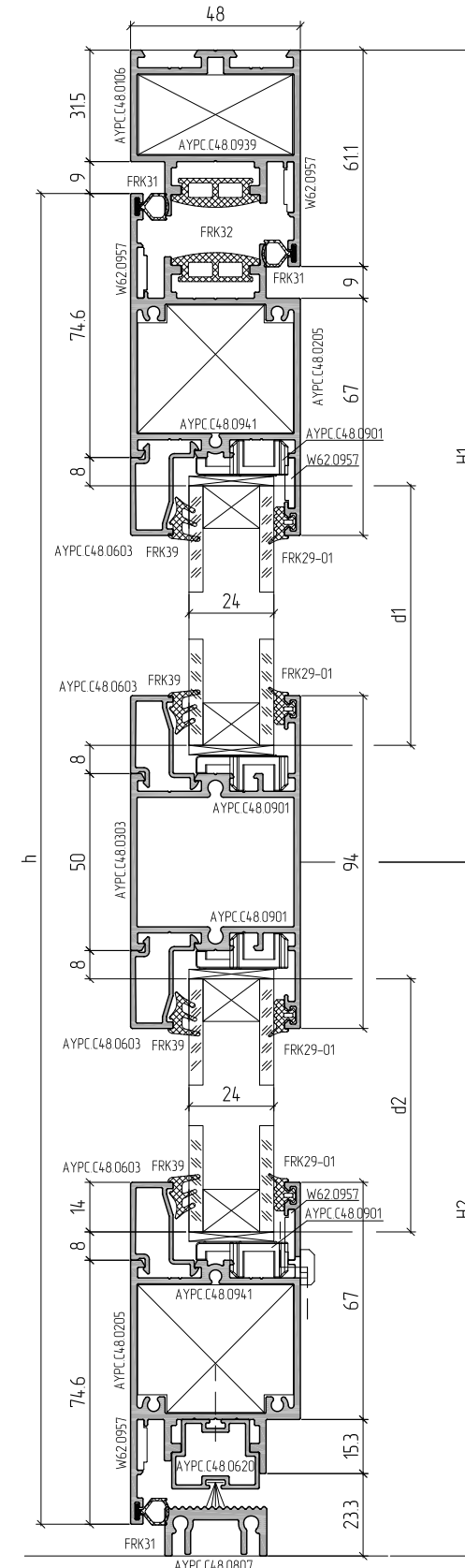
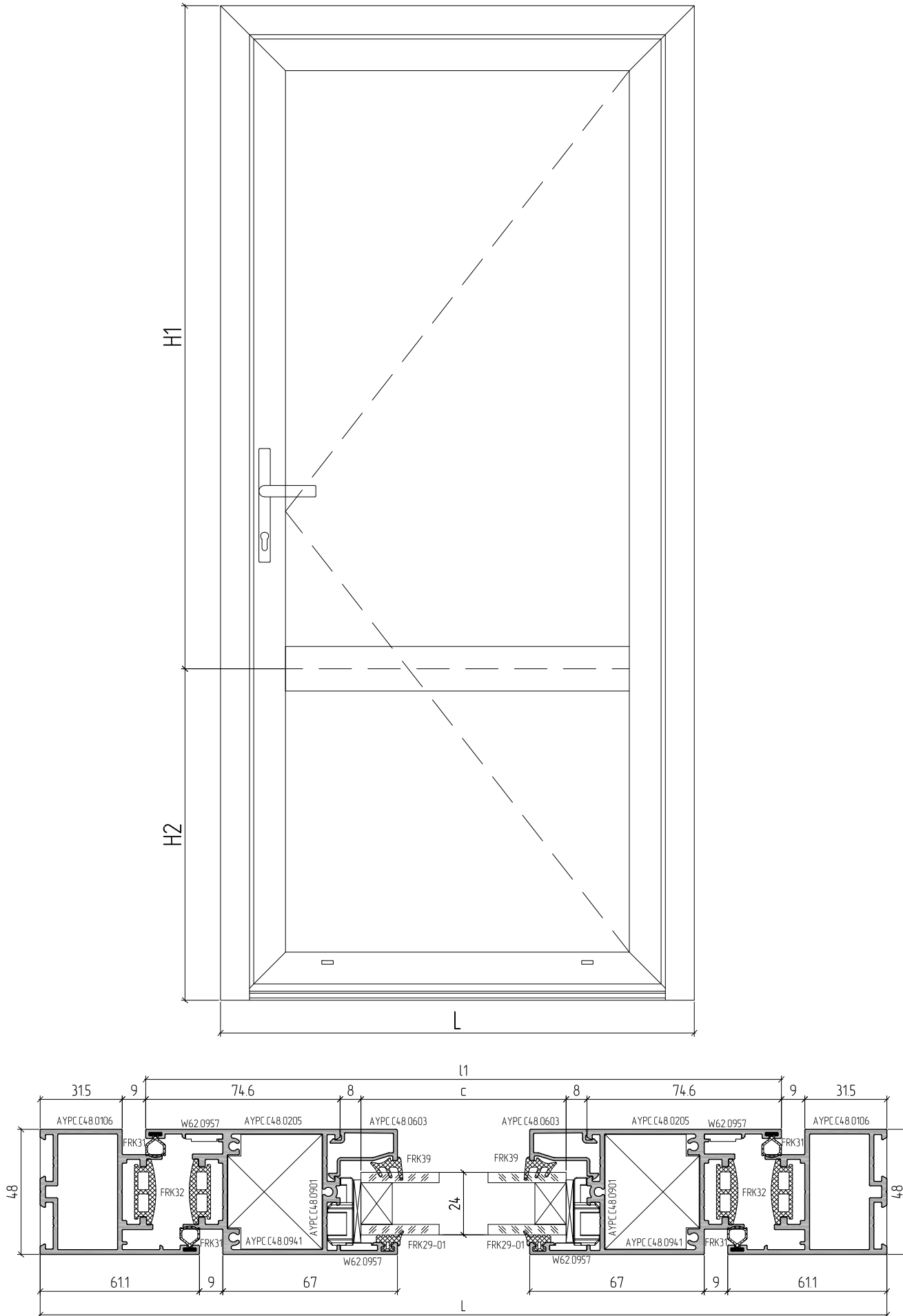
Пример расчета одностворчатой двери FAPIM открыванием внутрь без порога



| Обозначение             | Раскрой профиля | Размер, мм                            | Кол-во, шт.      |
|-------------------------|-----------------|---------------------------------------|------------------|
| АУРС С48.0106           |                 | L                                     | 1                |
|                         |                 | H1+H2                                 | 1                |
|                         |                 | H1+H2                                 | 1                |
| АУРС С48.0205           |                 | L1-L-81                               | 2                |
|                         |                 | H1+H2-455                             | 2                |
| АУРС С48.0303           |                 | L-230.2                               | 1                |
| АУРС С48.0620           |                 | L-1216                                | 1                |
| АУРС С48.0603           |                 | L-230.2                               | 4                |
| АУРС С48.0603           |                 | H1-184.1                              | 2                |
| АУРС С48.0603           |                 | H2-148.6                              | 2                |
| <b>Уплотнители</b>      |                 |                                       |                  |
| FRK39                   |                 | Уплотнитель резиновый                 | 4L+2(H1+H2)-1550 |
| FRK29-01                |                 | Уплотнитель резиновый                 | 4L+2(H1+H2)-1550 |
| FRK31                   |                 | Уплотнитель резиновый                 | 2L+4(H1+H2)-4.10 |
| FRK32                   |                 | Уплотнитель резиновый                 | 2L+4(H1+H2)-4.50 |
| PB048.0750-FP           |                 | Уплотнитель фетровый                  | L-110+2*30+30*8  |
| <b>Аксессуары</b>       |                 |                                       |                  |
| АУРС С48.0919           |                 | Заглушка водоотвода                   | 2                |
| АУРС С48.0918           |                 | Заглушка профиля примыкания           | 2                |
| АУРС С48.0916           |                 | Щеткадержатель                        | 4                |
| АУРС W62.0957           |                 | Закладная угловая                     | 10               |
| АУРС С48.0901           |                 | Подкладка опорная                     | 8                |
| АУРС С48.0939           |                 | Закладная угловая                     | 2                |
| АУРС С48.0941           |                 | Закладная угловая                     | 4                |
| 100x26x3                |                 | Подкладка рихтовочная                 | 8                |
| 4,8x25 DIN7981          | в АУРС С48.0303 | Винт самонарезающий 4,8x25 мм DIN7981 | 4                |
| 3,9x25 DIN7982          | в АУРС С48.0916 | Винт самонарезающий 3,9x25 мм DIN7982 | 4                |
| <b>Заполнение 24 мм</b> |                 |                                       |                  |
|                         | c=L-246         | d1=H1-156                             | 1                |
|                         | c=L-246         | d2=H2-120.5                           | 1                |

- Для крепления АУРС С48.0620 к АУРС С48.0205 использовать шурупы 3,9x22 DIN7981 с шагом 250-350 мм
- Применяемая фурнитура FAPIM:
  - петля 5500В;
  - ответная часть замка 54.13А;
  - ответная часть замка 54.13С (1 шт. для одноригельного замка, 3 шт. для трехригельного замка)

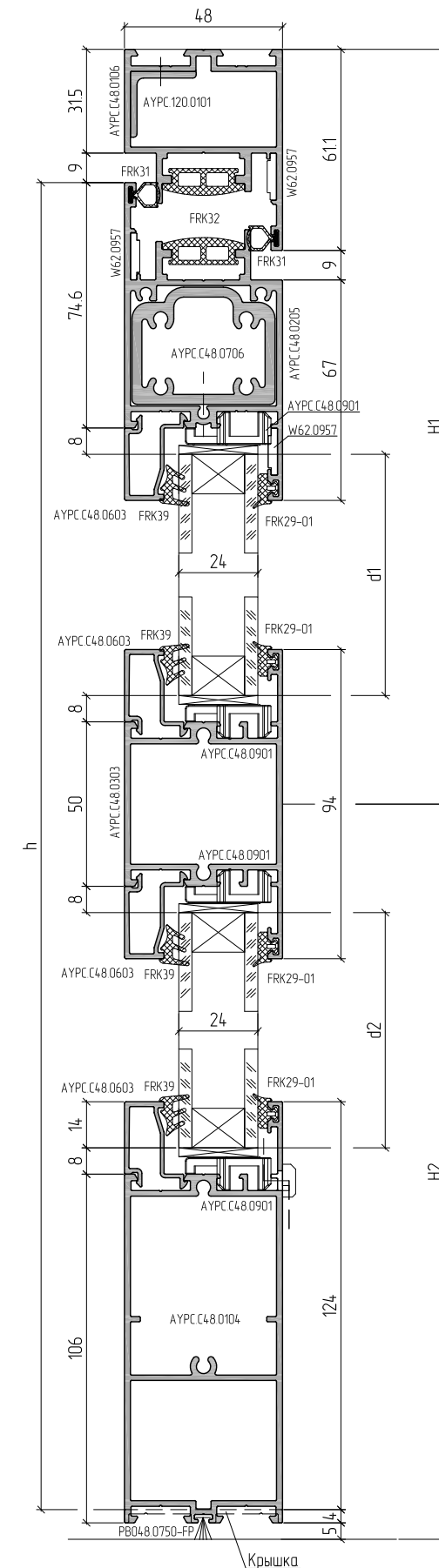
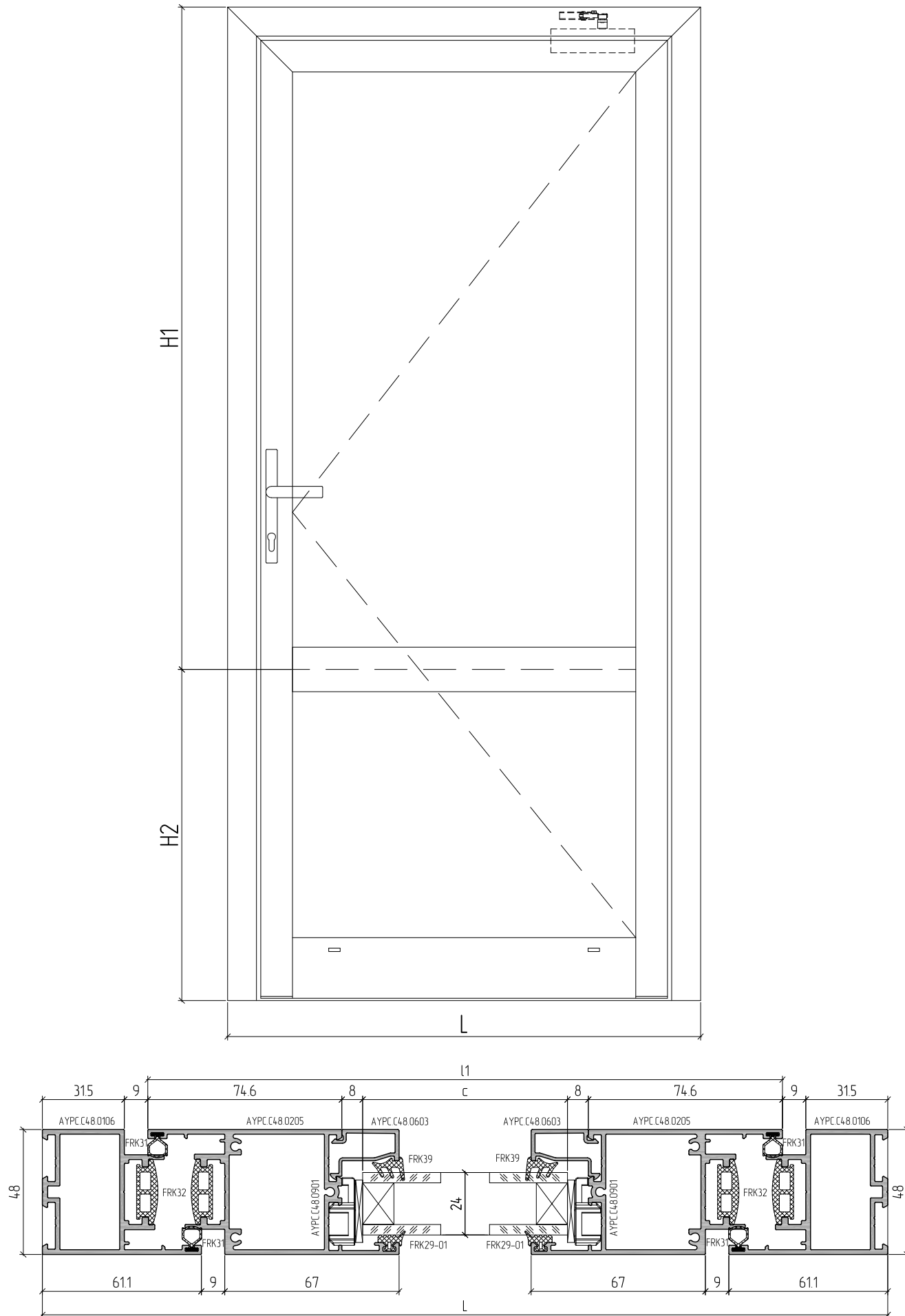
Пример расчета одностворчатой двери FAPIM открыванием внутрь с порогом



| Обозначение             | Раскрой профиля | Размер, мм                            | Кол-во, шт.      |
|-------------------------|-----------------|---------------------------------------|------------------|
| AYPC C48 0106           |                 | L                                     | 1                |
|                         |                 | H1+H2                                 | 1                |
|                         |                 | H1+H2                                 | 1                |
| AYPC C48 0205           |                 | (L-L-81)                              | 2                |
|                         |                 | H1+H2-495                             | 2                |
| AYPC C48 0303           |                 | L-2302                                | 1                |
| AYPC C48 0620           |                 | L-1216                                | 1                |
| AYPC C48 0807           |                 | L-996                                 | 1                |
| AYPC C48 0603           |                 | L-2302                                | 4                |
| AYPC C48 0603           |                 | H1-184.1                              | 2                |
| AYPC C48 0603           |                 | H2-152.6                              | 2                |
| <b>Уплотнители</b>      |                 |                                       |                  |
| FRK39                   |                 | Уплотнитель резиновый                 | 4L+2(H1+H2)-1560 |
| FRK29-01                |                 | Уплотнитель резиновый                 | 4L+2(H1+H2)-1560 |
| FRK31                   |                 | Уплотнитель резиновый                 | 3L+4(H1+H2)-520  |
| FRK32                   |                 | Уплотнитель резиновый                 | 2L+4(H1+H2)-460  |
| PB048 0750-FP           |                 | Уплотнитель фетровый                  | L-110+30*8+25*2  |
| <b>Аксессуары</b>       |                 |                                       |                  |
| AYPC C48 0919           |                 | Заглушка водоотвода                   | 2                |
| AYPC C48 0912           |                 | Комплект крепления порога низкого     | 1                |
| AYPC C48 0917           |                 | Заглушка профиля примыкания           | 2                |
| AYPC C48 0916           |                 | Щеткадержатель                        | 4                |
| AYPC W62 0957           |                 | Закладная угловая                     | 10               |
| AYPC C48 0901           |                 | Подкладка опорная                     | 8                |
| AYPC C48 0939           |                 | Закладная угловая                     | 2                |
| AYPC C48 0941           |                 | Закладная угловая                     | 4                |
| 100x26x3                |                 | Подкладка рихтовочная                 | 8                |
| 4,8x25 DIN7981          | в AYPC C48 0303 | Винт самонарезающий 4,8x25 мм DIN7981 | 4                |
| 3,9x25 DIN7982          | в AYPC C48 0912 | Винт самонарезающий 3,9x25 мм DIN7982 | 4                |
| 4,2x16 DIN7982          | в AYPC C48 0912 | Винт самонарезающий 4,2x16 мм DIN7982 | 2                |
| 3,9x25 DIN7982          | в AYPC C48 0916 | Винт самонарезающий 3,9x25 мм DIN7982 | 4                |
| <b>Заполнение 24 мм</b> |                 |                                       |                  |
|                         | c=L-246         | d1=H1-156                             | 1                |
|                         | c=L-246         | d2=H2-124.5                           | 1                |

- Для крепления AYPC C48 0620 к AYPC C48 0205 использовать винты самонарезающие 3,9x9,5 DIN7981 с шагом 250-350 мм.
- Применяемая фурнитура FAPIM:
  - петля 5500В;
  - ответная часть замка 5413А;
  - ответная часть замка 5413С (1 шт. для однорезельного замка, 3 шт. для трехрезельного замка).

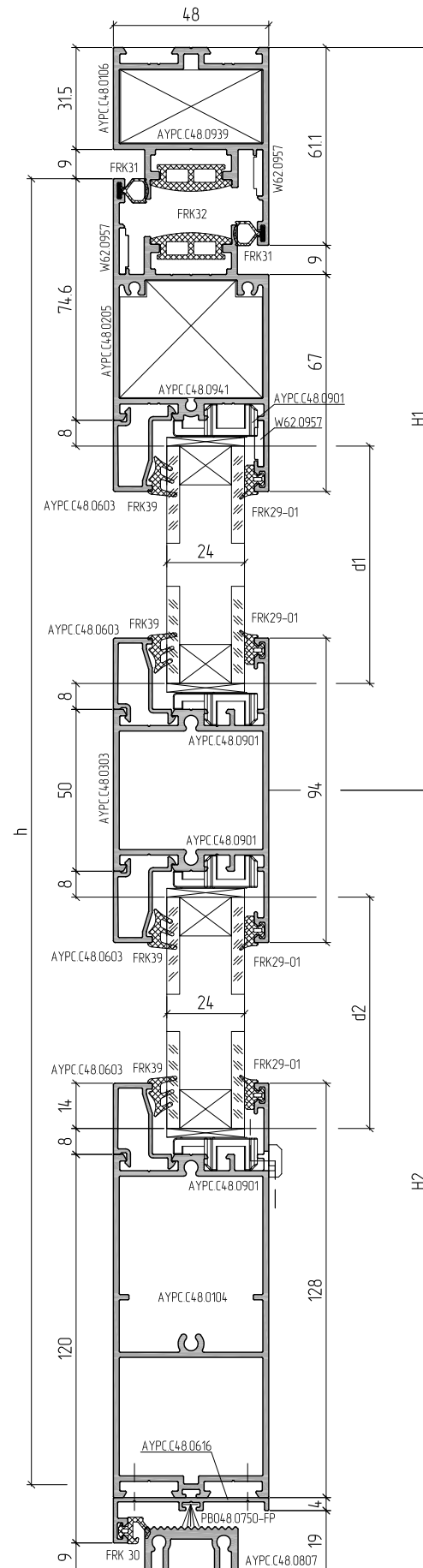
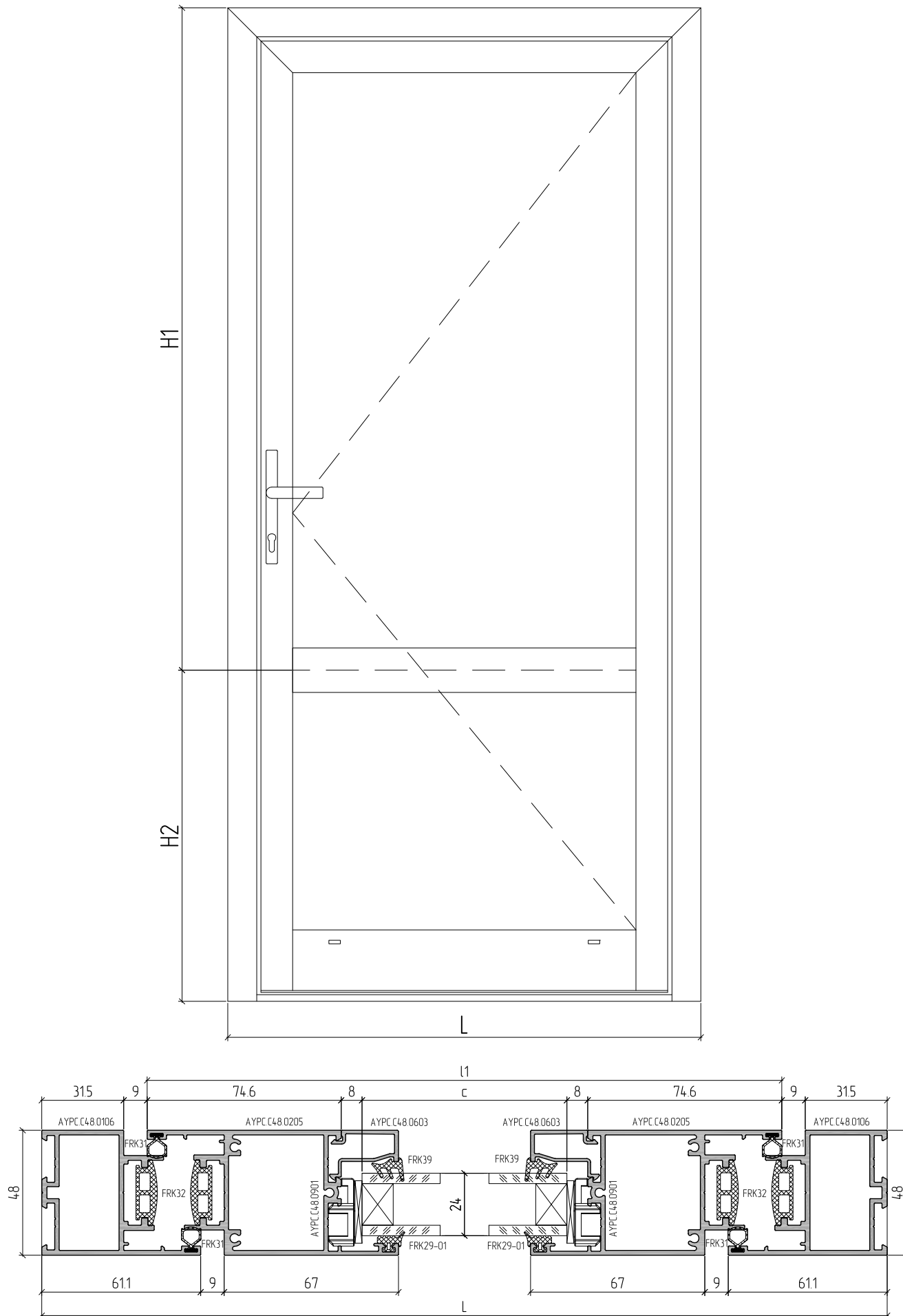
Пример расчета одностворчатой двери FAPIM открыванием внутрь с цоколем без порога



| Обозначение             | Раскрой профиля | Размер, мм                            | Кол-во, шт       |
|-------------------------|-----------------|---------------------------------------|------------------|
| АУРС С48.0106           |                 | L                                     | 1                |
|                         |                 | H1+H2                                 | 1                |
|                         |                 | H1+H2                                 | 1                |
| АУРС С48.0205           |                 | L1-L-81                               | 1                |
|                         |                 | h=H1+H2-49,5                          | 1                |
|                         |                 | h=H1+H2-49,5                          | 1                |
| АУРС С48.0303           |                 | L-230,2                               | 1                |
| АУРС С48.0104           |                 | L-230,2                               | 1                |
| АУРС С48.0603           |                 | L-230,2                               | 4                |
| АУРС С48.0603           |                 | H1-184,1                              | 2                |
| АУРС С48.0603           |                 | H2-180                                | 2                |
| АУРС С48.0706           |                 | 150                                   | 1                |
| АУРС 120.0101           |                 | 210                                   | 1                |
| <b>Уплотнители</b>      |                 |                                       |                  |
| FRK39                   |                 | Уплотнитель резиновый                 | 4L+2(H1+H2)-1610 |
| FRK29-01                |                 | Уплотнитель резиновый                 | 4L+2(H1+H2)-1610 |
| FRK31                   |                 | Уплотнитель резиновый                 | 2L+4(H1+H2)-410  |
| FRK32                   |                 | Уплотнитель резиновый                 | 2L+4(H1+H2)-410  |
| РВ048.0750-РР           |                 | Уплотнитель фетровый                  | L-110*30*8       |
| <b>Аксессуары</b>       |                 |                                       |                  |
| АУРС С48.0919           |                 | Заглушка водоотвода                   | 2                |
| АУРС С48.0916           |                 | Щеткадержатель                        | 4                |
| АУРС W62.0957           |                 | Закладная угловая                     | 6                |
| АУРС С48.0901           |                 | Подкладка опорная                     | 8                |
| 100x26x3                |                 | Подкладка рихтовочная                 | 8                |
| АУРС С48.0939           |                 | Закладная угловая                     | 2                |
| АУРС С48.0941           |                 | Закладная угловая                     | 2                |
| 4,8x25 DIN7981          | В АУРС С48.0303 | Винт самонарезающий 4,8x25 мм DIN7981 | 8                |
| 3,9x16 DIN7982          | В АУРС С48.0205 | Винт самонарезающий 3,9x16 мм DIN7982 | 6                |
| 3,9x16 DIN7981          | В АУРС С48.0706 | Винт самонарезающий 3,9x16 мм DIN7981 | 2                |
| 3,9x16 DIN7981          | В АУРС 120.0101 | Винт самонарезающий 3,9x16 мм DIN7981 | 2                |
| АУРС С48.0933           |                 | Крышка профиля створки                | 1                |
| АУРС С48.0934           |                 | Крышка профиля створки                | 1                |
| 3,9x25 DIN7982          | В АУРС С48.0916 | Винт самонарезающий 3,9x25 мм DIN7982 | 4                |
| <b>Заполнение 24 мм</b> |                 |                                       |                  |
|                         |                 | c=L-246 d1=H1-156                     | 1                |
|                         |                 | c=L-246 d2=H2-152                     | 1                |

1. Применяемая фурнитура FAPIM:  
 - петля 5500Vi,  
 - ответная часть замка 5413A,  
 - ответная часть замка 5413С (1 шт. для однорезельного замка, 3 шт. для трехрезельного замка).

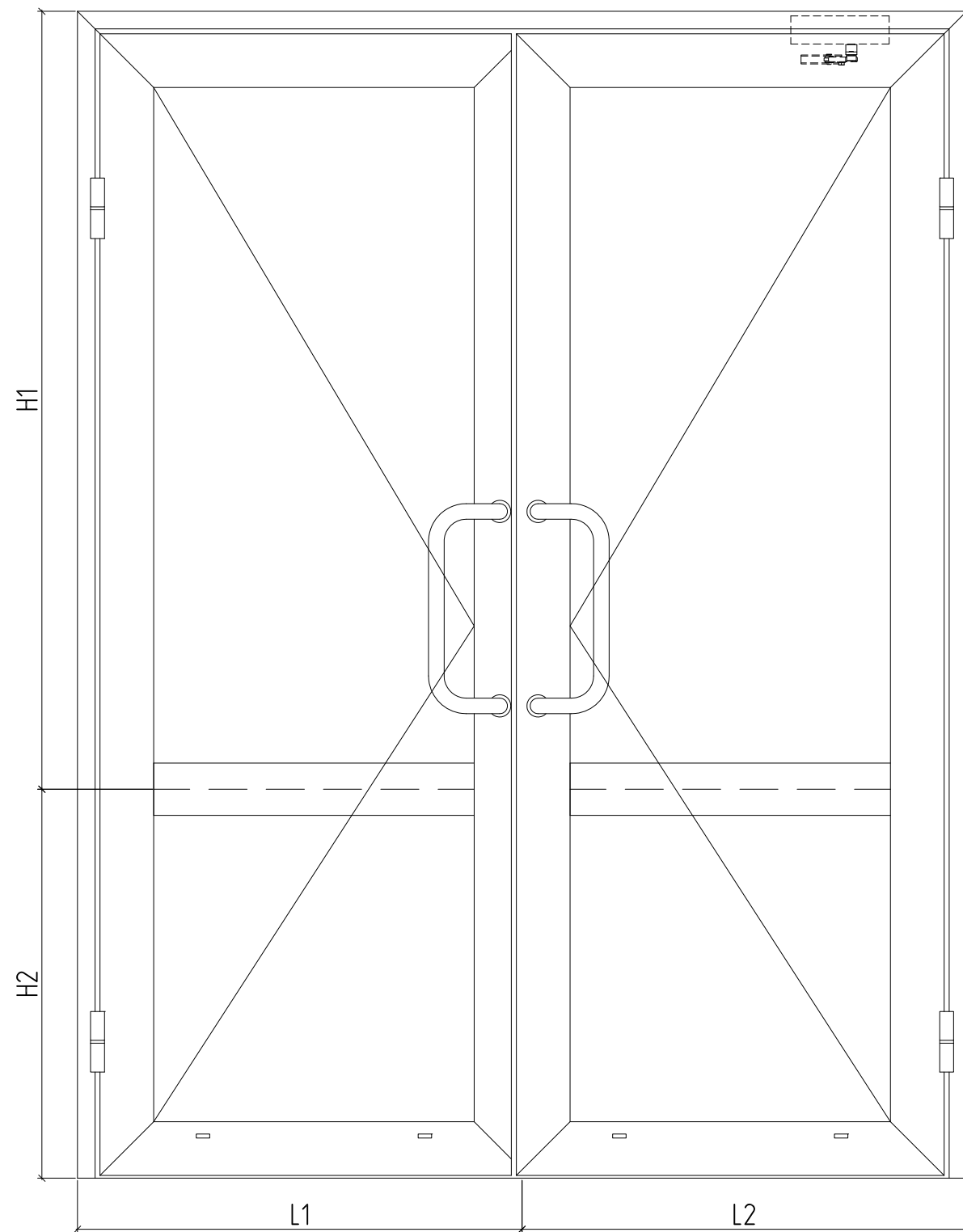
Пример расчета одностворчатой двери FAPIM открыванием внутрь с цоколем с порогом



| Обозначение             | Раскрой профиля | Размер, мм                            | Кол-во, шт.      |
|-------------------------|-----------------|---------------------------------------|------------------|
| AYPC C48.0106           |                 | L                                     | 1                |
|                         |                 | H1+H2                                 | 1                |
|                         |                 | H1+H2                                 | 1                |
| AYPC C48.0205           |                 | l1-L-81                               | 1                |
|                         |                 | h-H1+H2-63.5                          | 1                |
| AYPC C48.0303           |                 | L-230.2                               | 1                |
| AYPC C48.0104           |                 | L-230.2                               | 1                |
| AYPC C48.0616           |                 | L-81                                  | 1                |
| AYPC C48.0807           |                 | L-99.6                                | 1                |
| AYPC C48.0603           |                 | L-230.2                               | 4                |
| AYPC C48.0603           |                 | H1-184.1                              | 2                |
| AYPC C48.0603           |                 | H2-198                                | 2                |
| <b>Уплотнители</b>      |                 |                                       |                  |
| FRK39                   |                 | Уплотнитель резиновый                 | 4L+2(H1+H2)-1650 |
| FRK29-01                |                 | Уплотнитель резиновый                 | 4L+2(H1+H2)-1650 |
| FRK30                   |                 | Уплотнитель резиновый                 | L-81             |
| FRK31                   |                 | Уплотнитель резиновый                 | 2L+4(H1+H2)-440  |
| FRK32                   |                 | Уплотнитель резиновый                 | 2L+4(H1+H2)-445  |
| PB04.8.0750-FP          |                 | Уплотнитель фетровый                  | L-110+30*8       |
| <b>Аксессуары</b>       |                 |                                       |                  |
| AYPC C48.0919           |                 | Заглушка водоотвода                   | 2                |
| AYPC C48.0912           |                 | Комплект крепления порога низкого     | 1                |
| AYPC C48.0916           |                 | Щеткадержатель                        | 4                |
| AYPC W62.0957           |                 | Закладная угловая                     | 6                |
| AYPC C48.0901           |                 | Подкладка опорная                     | 8                |
| 100x26x3                |                 | Подкладка рихтовочная                 | 8                |
| AYPC C48.0939           |                 | Закладная угловая                     | 2                |
| AYPC C48.0941           |                 | Закладная угловая                     | 2                |
| 4,8x25 DIN7981          |                 | Винт самонарезающий 4,8x25 мм DIN7981 | 8                |
| 3,9x25 DIN7982          |                 | Винт самонарезающий 3,9x25 мм DIN7982 | 4                |
| 4,2x16 DIN7982          |                 | Винт самонарезающий 4,2x16 мм DIN7982 | 2                |
| 3,9x25 DIN7982          |                 | Винт самонарезающий 3,9x25 мм DIN7982 | 4                |
| <b>Заполнение 24 мм</b> |                 |                                       |                  |
|                         |                 | c=L-246 d1=H1-156                     | 1                |
|                         |                 | c=L-246 d2=H2-170                     | 1                |

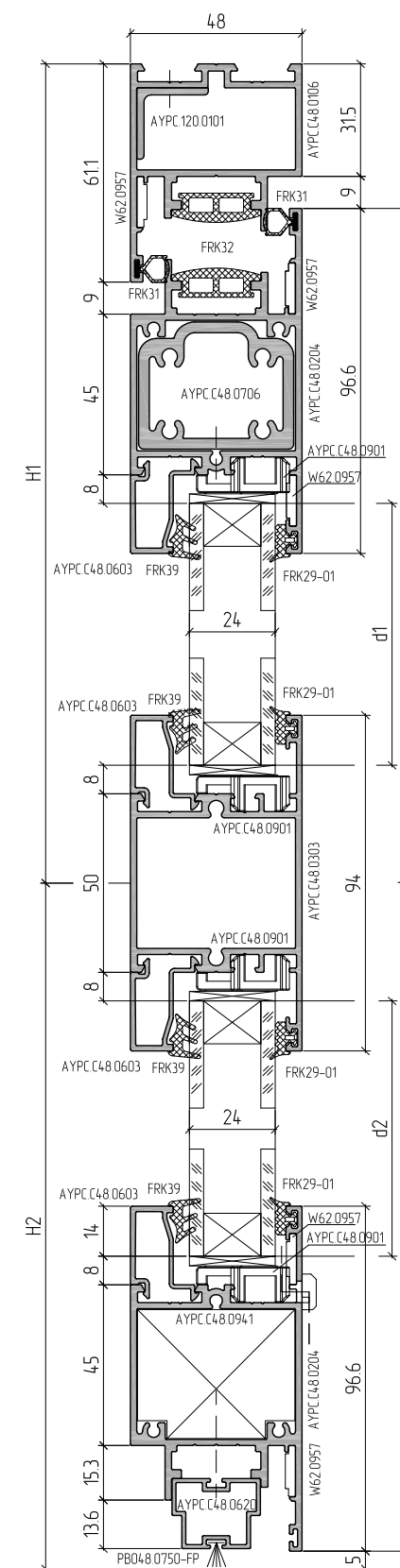
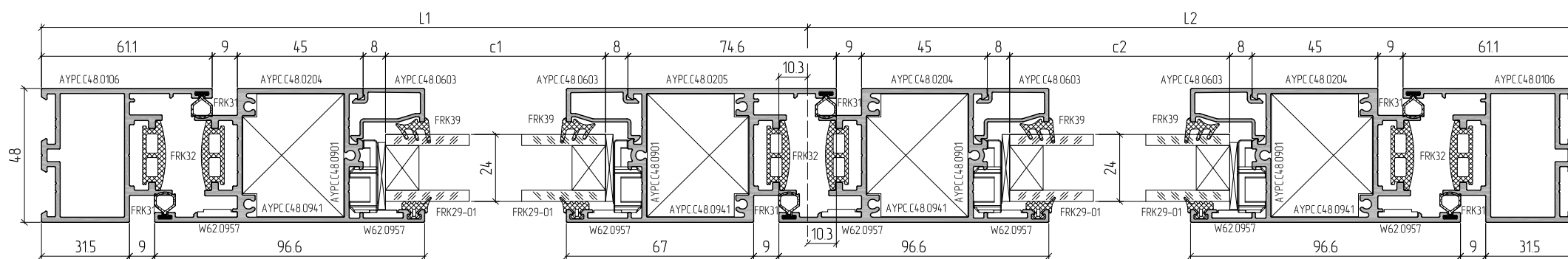
- Для крепления AYPC C48.0616 к AYPC C48.0104 использовать винты самонарезающие 3,9x16 DIN7981 с шагом 250-350 мм.
- Применяемая фурнитура FAPIM:
  - петля 5500В;
  - ответная часть замка 5413А;
  - ответная часть замка 5413С (1 шт. для одноригельного замка, 3 шт. для трехригельного замка).

Пример расчета двустворчатой двери FAPIM открыванием наружу без порога правый

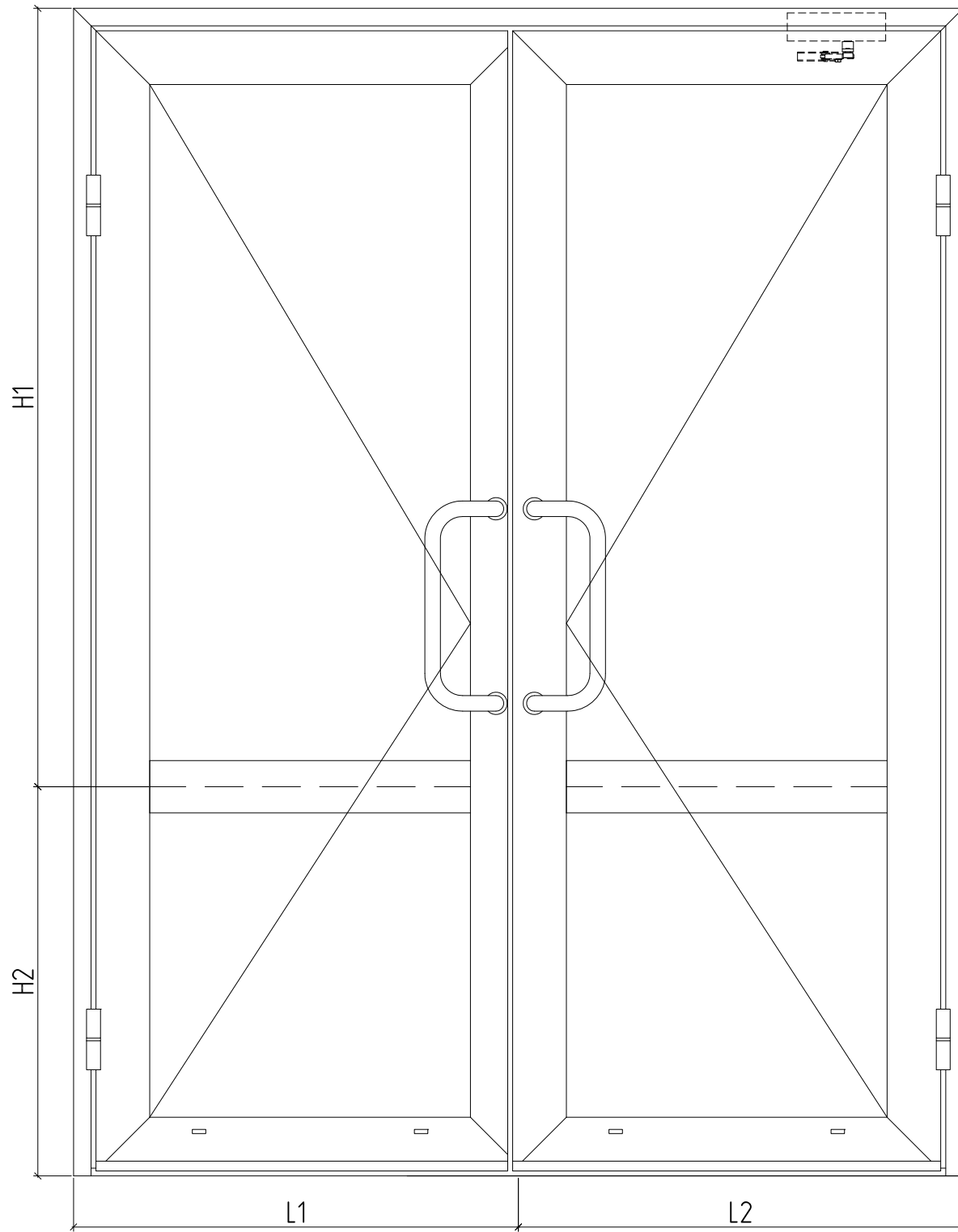


| Обозначение   | Раскрой профиля | Размер, мм | Кол-во, шт. | Уплотнители      |               |  |
|---------------|-----------------|------------|-------------|------------------|---------------|--|
| AYPC C48 0106 |                 | L1+L2      | 1           | FRK39            |               | Уплотнитель резиновый 4(L1+L2)+4(H1+H2)-2700 |
|               |                 | H1+H2      | 1           | FRK29-01         |               | Уплотнитель резиновый 4(L1+L2)+4(H1+H2)-2700 |
|               |                 | H1+H2      | 1           | FRK31            |               | Уплотнитель резиновый 2(L1+L2)+6(H1+H2)-625  |
| AYPC C48 0204 |                 | L1-L1-30.2 | 2           | FRK32            |               | Уплотнитель резиновый 6(H1+H2)+2(L1+L2)-660  |
|               |                 | L2-L2-30.2 | 2           | PB048 0750-FP    |               | Уплотнитель фетровый L1+L2-131+30*3          |
|               |                 | H1+H2-45.5 | 3           | Аксессуары       |               |  |
| AYPC C48 0205 |                 | L1-L1-30.2 | 2           | AYPC C48 0919    |               | Заглушка водоотвода 4                        |
|               |                 | L2-L2-30.2 | 2           | AYPC C48 0917    |               | Заглушка профиля примыкания 1                |
|               |                 | H1+H2-45.5 | 3           | AYPC C48 0918    |               | Заглушка профиля примыкания 3                |
| AYPC C48 0303 |                 | L1-L1-30.2 | 2           | AYPC C48 0920    |               | Заглушка 2                                   |
|               |                 | L2-L2-30.2 | 2           | AYPC C48 0921    |               | Заглушка 2                                   |
|               |                 | H1+H2-45.5 | 3           | AYPC C48 0939    |               | Закладная угловая 2                          |
| AYPC C48 0603 |                 | L1-L1-30.2 | 2           | AYPC C48 0941    |               | Закладная угловая 8                          |
|               |                 | L2-L2-30.2 | 2           | AYPC W62.0957    |               | Закладная угловая 16                         |
|               |                 | H1+H2-45.5 | 3           | AYPC C48 0901    |               | Подкладка опорная 16                         |
| AYPC C48 0620 |                 | L1-L1-30.2 | 2           | 100x26x3         |               | Подкладка рихтовочная 16                     |
|               |                 | L2-L2-30.2 | 2           | 4,8x25 DIN7981   | AYPC C48 0303 | Винт самонарезающий 4,8x25 мм DIN7981 8      |
|               |                 | H1+H2-45.5 | 3           | 3,9x16 DIN7981   | AYPC C48 0706 | Винт самонарезающий 3,9x16 мм DIN7981 2      |
| AYPC C48 0706 |                 | L1-L1-30.2 | 2           | 3,9x16 DIN7981   | AYPC 120 0101 | Винт самонарезающий 3,9x16 мм DIN7981 2      |
|               |                 | L2-L2-30.2 | 2           | Заполнение 24 мм |               |  |
|               |                 | H1+H2-45.5 | 3           | c1=L1-195.5      | d1=H1-156     | 1  |
| AYPC 120 0101 |                 | L1-L1-30.2 | 2           | c1=L1-195.5      | d2=H2-120.5   | 1  |
|               |                 | L2-L2-30.2 | 2           | c2=L2-195.5      | d1=H1-156     | 1  |
|               |                 | H1+H2-45.5 | 3           | c2=L2-195.5      | d2=H2-120.5   | 1  |

- Для крепления AYPC C48 0620 к AYPC C48 0204/05 использовать винты самонарезающие 3,9x22 DIN7981 с шагом 250-350 мм.
- Применяемая фурнитура FAPIM:
  - петля 5500Bi (2 или 3 шт. на створку),
  - ответная часть замка 5413A (1 шт.),
  - ответная часть замка 5413C (1 шт. для однорезельного замка, 3 шт. для трехрезельного замка),
  - шпингалет 5410 (2 шт.),
  - ответная часть шпингалета 5413D (1 шт.).



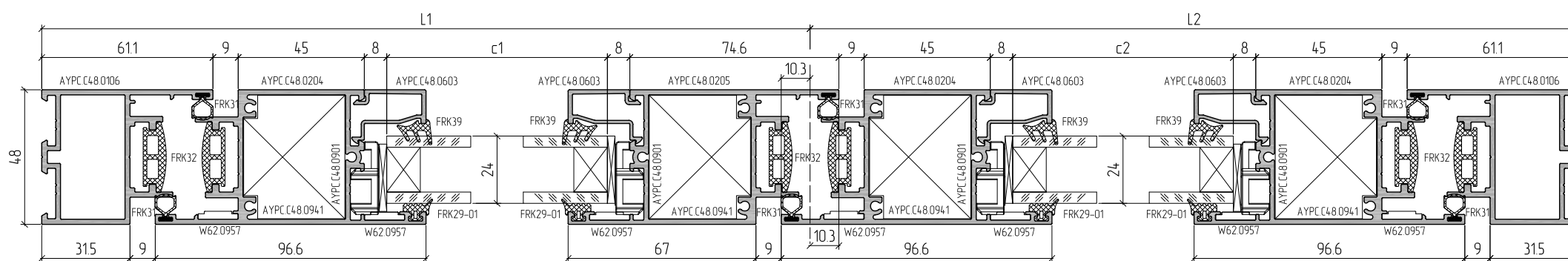
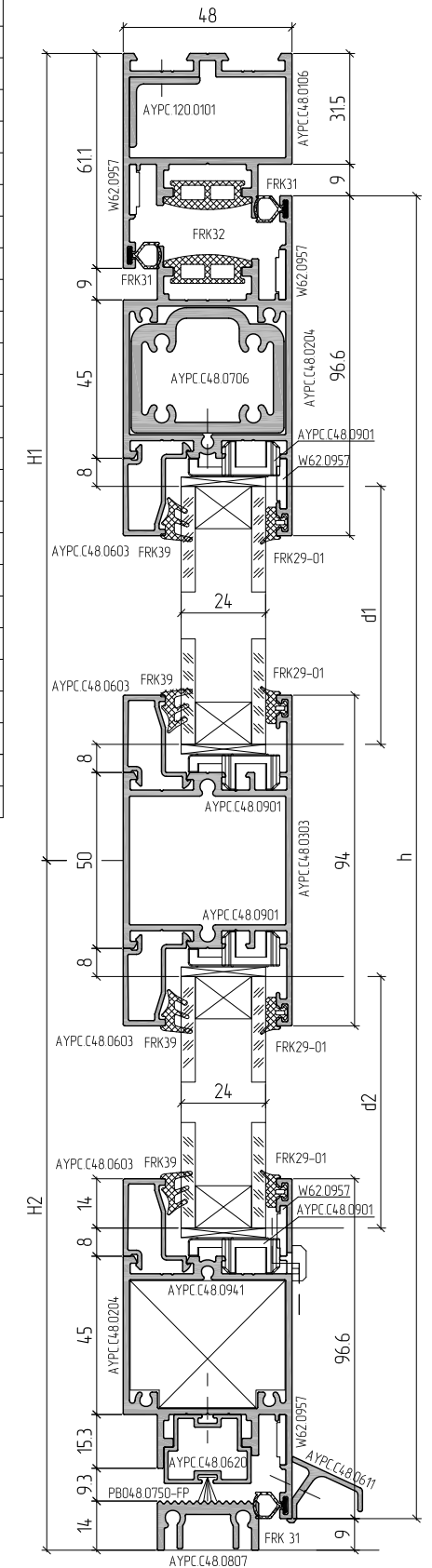
Пример расчета двустворчатой двери FAPIM открыванием наружу с порогом правый



| Обозначение   | Раскрой профиля | Размер, мм | Кол-во, шт. |
|---------------|-----------------|------------|-------------|
| АУРС С48.0106 |                 | L1-L2      | 1           |
|               |                 | H1-H2      | 1           |
|               |                 | H1-H2      | 1           |
| АУРС С48.0204 |                 | L1-L1-30.2 | 2           |
|               |                 | L2-L2-30.2 | 2           |
|               |                 | H1-H2-49.5 | 3           |
| АУРС С48.0205 |                 | H1-H2-49.5 | 1           |
| АУРС С48.0303 |                 | L1-179.4   | 1           |
|               |                 | L2-179.4   | 1           |
| АУРС С48.0620 |                 | L1-84.4    | 1           |
|               |                 | L2-70.8    | 1           |
| АУРС С48.0807 |                 | L1-L2-99.6 | 1           |
| АУРС С48.0603 |                 | L1-179.4   | 4           |
| АУРС С48.0603 |                 | L2-179.4   | 4           |
| АУРС С48.0603 |                 | H1-184.1   | 4           |
| АУРС С48.0603 |                 | H2-152.6   | 4           |
| АУРС С48.0611 |                 | L1-59.8    | 1           |
|               |                 | L2-30.2    | 1           |
| АУРС С48.0706 |                 | 150        | 1           |
| АУРС 120.0101 |                 | 210        | 1           |

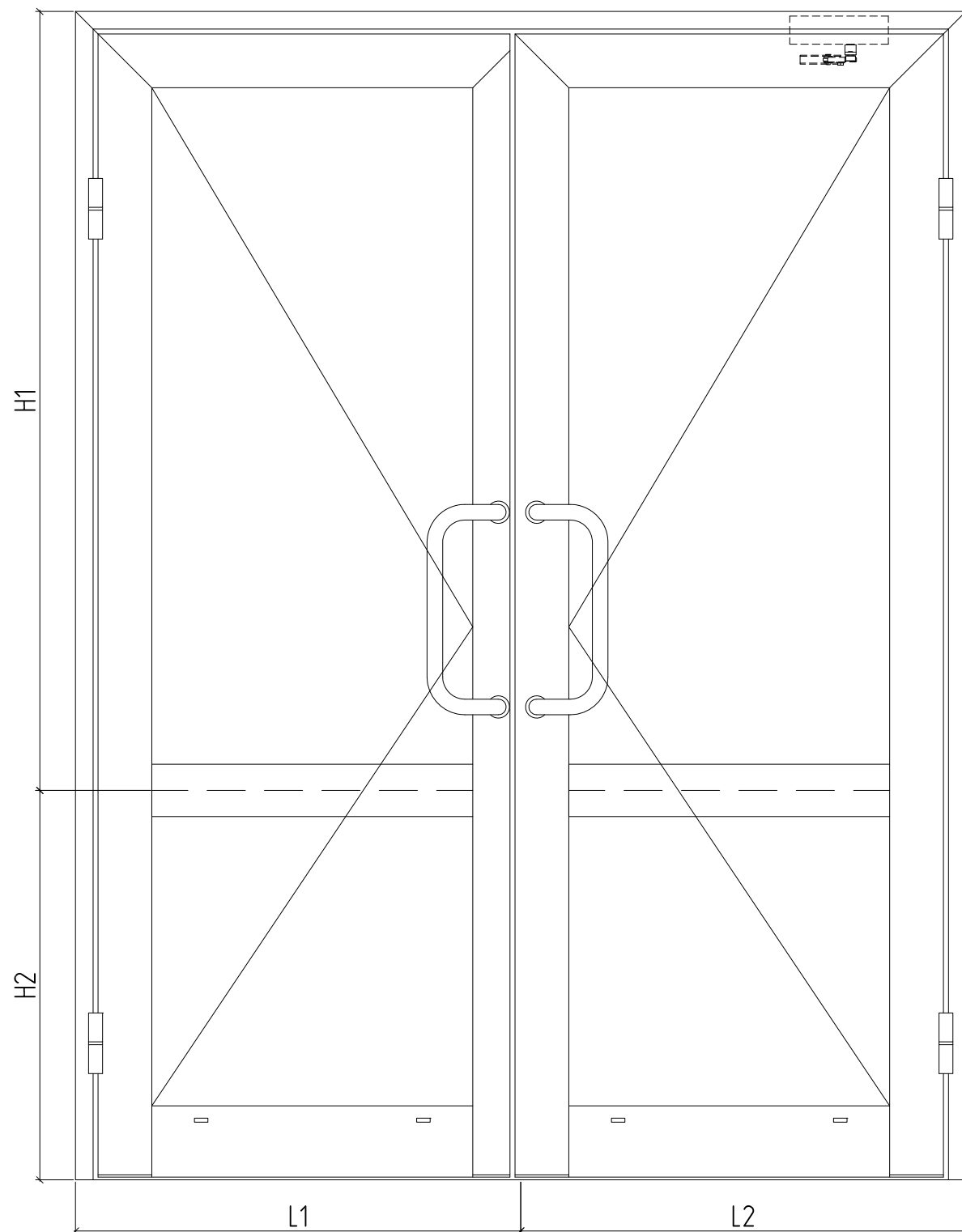
| Уплотнители      |                 |                                       |                        |
|------------------|-----------------|---------------------------------------|------------------------|
| FRK39            |                 | Уплотнитель резиновый                 | 4(L1+L2)+4(H1+H2)-2720 |
| FRK29-01         |                 | Уплотнитель резиновый                 | 4(L1+L2)+4(H1+H2)-2720 |
| FRK31            |                 | Уплотнитель резиновый                 | 3(L1+L2)+6(H1+H2)-595  |
| FRK32            |                 | Уплотнитель резиновый                 | 6(H1+H2)+2(L1+L2)-620  |
| PB048.0750-FP    |                 | Уплотнитель фетровый                  | L1+L2-131+30*3         |
| Аксессуары       |                 |                                       |                        |
| АУРС С48.0919    |                 | Заглушка водоотвода                   | 4                      |
| АУРС С48.0912    |                 | Комплект крепления порога низкого     | 1                      |
| АУРС С48.0917    |                 | Заглушка профиля примыкания           | 4                      |
| АУРС С48.0920    |                 | Заглушка                              | 2                      |
| АУРС С48.0921    |                 | Заглушка                              | 2                      |
| АУРС W62.0957    |                 | Закладная угловая                     | 16                     |
| АУРС С48.0901    |                 | Подкладка опорная                     | 16                     |
| АУРС С48.0939    |                 | Закладная угловая                     | 2                      |
| АУРС С48.0941    |                 | Закладная угловая                     | 8                      |
| 100x26x3         |                 | Подкладка рихтовочная                 | 16                     |
| 4,8x25 DIN7981   | в АУРС С48.0303 | Винт самонарезающий 4,8x25 мм DIN7981 | 8                      |
| 3,9x16 DIN7981   | в АУРС С48.0706 | Винт самонарезающий 3,9x16 мм DIN7981 | 2                      |
| 3,9x16 DIN7981   | в АУРС 120.0101 | Винт самонарезающий 3,9x16 мм DIN7981 | 2                      |
| 3,9x25 DIN7982   | в АУРС С48.0912 | Винт самонарезающий 3,9x25 мм DIN7982 | 4                      |
| 4,2x16 DIN7982   | в АУРС С48.0912 | Винт самонарезающий 4,2x16 мм DIN7982 | 2                      |
| Заполнение 24 мм |                 |                                       |                        |
|                  | c1=L1-195.5     | d1=H1-156                             | 1                      |
|                  | c1=L1-195.5     | d2=H2-124.5                           | 1                      |
|                  | c2=L2-195.5     | d1=H1-156                             | 1                      |
|                  | c2=L2-195.5     | d2=H2-124.5                           | 1                      |

- Для крепления АУРС С48.0611 к АУРС С48.0204/05 использовать винты самонарезающие 3,9x13 DIN7981 с шагом 250-350 мм
- Для крепления АУРС С48.0620 к АУРС С48.0204/05 использовать винты самонарезающие 3,9x9,5 DIN7981 с шагом 250-350 мм
- Применяемая фурнитура FAPIM:
  - петля 5500Bi (2 или 3 шт. на створку);
  - ответная часть замка 5413A (1 шт.);
  - ответная часть замка 5413C (1 шт. для одноригельного замка, 3 шт. для трехригельного замка);
  - шпингалет 5410 (2 шт.);
  - ответная часть шпингалета 5413D (1 шт.).





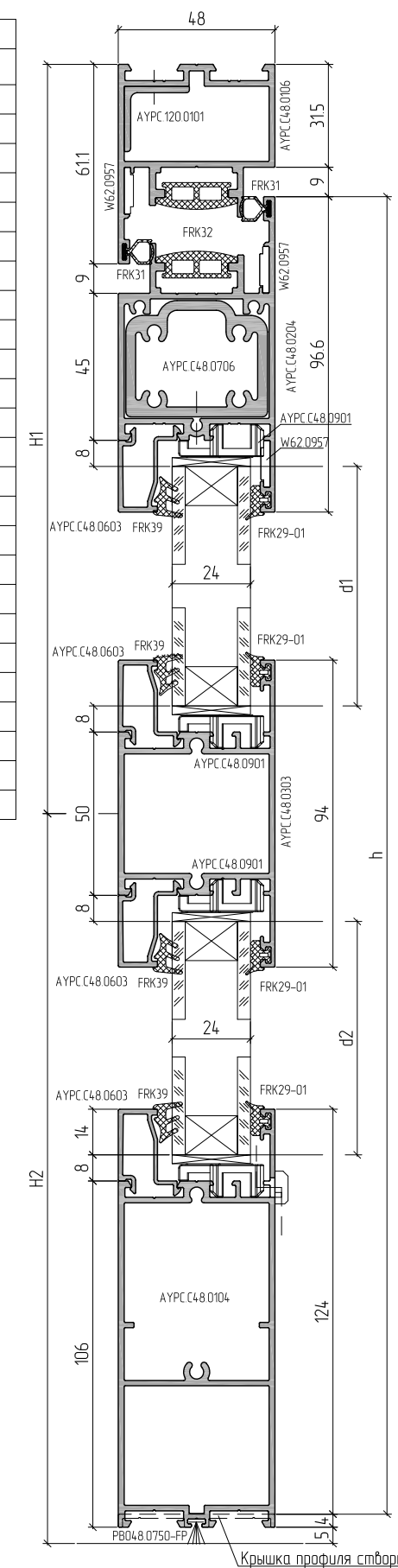
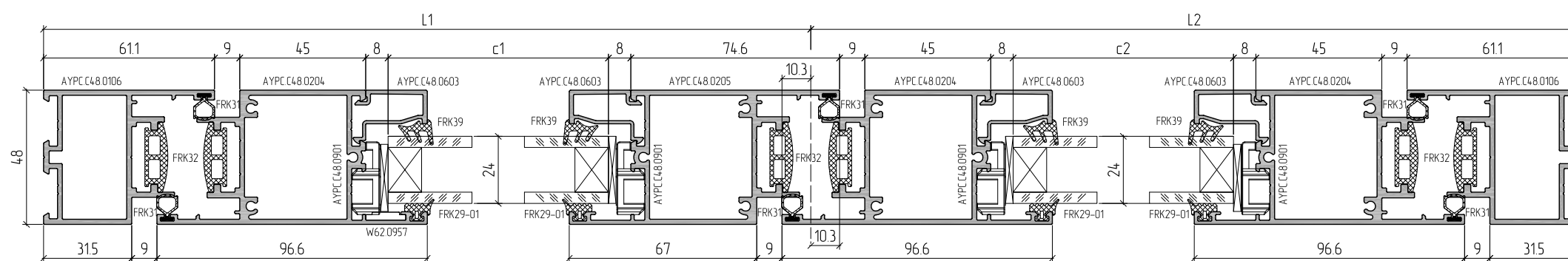
Пример расчета двустворчатой двери FAPIM открыванием наружу с цоколем без порога правый



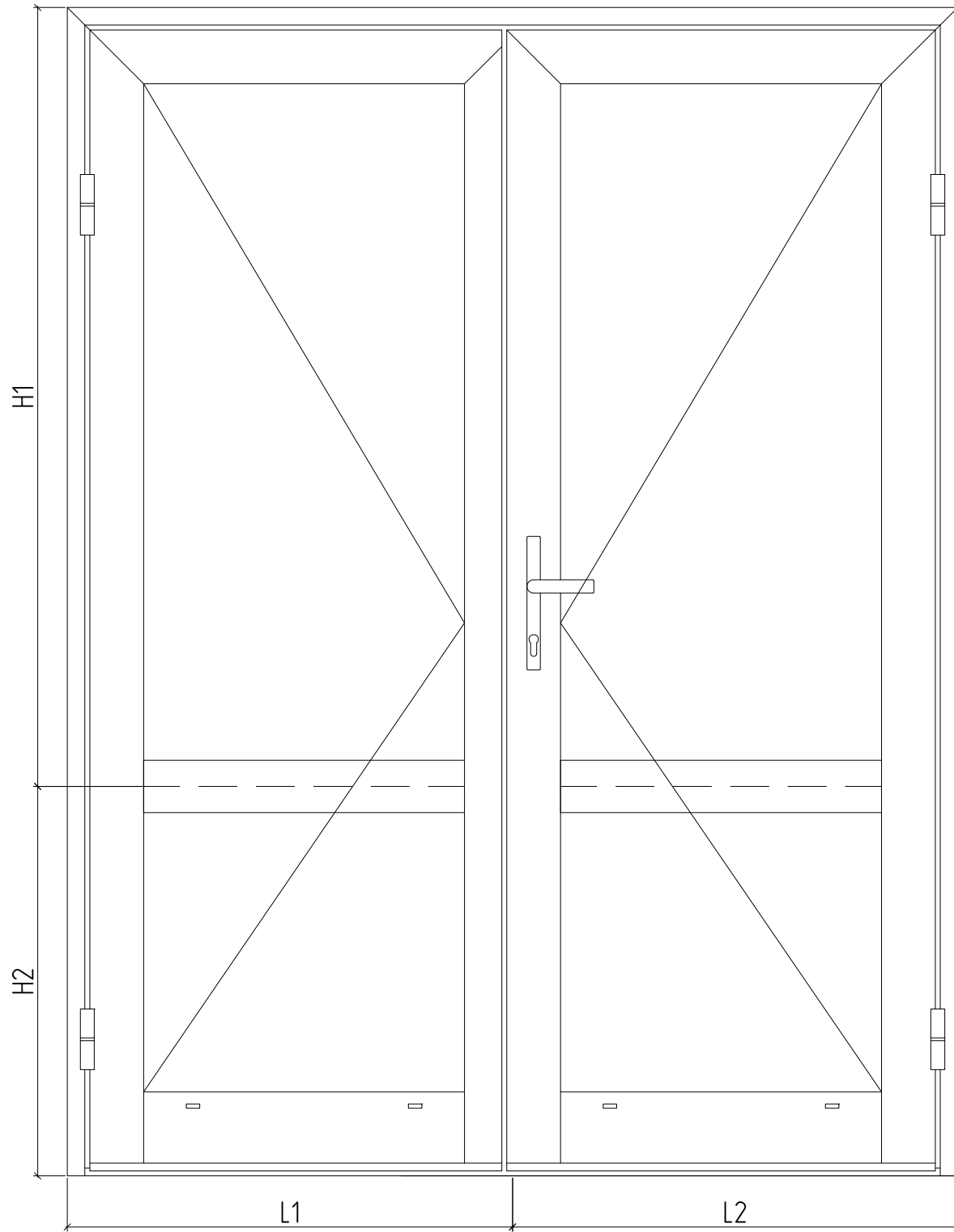
| Обозначение   | Раскрой профиля | Размер, мм | Кол-во, шт. |
|---------------|-----------------|------------|-------------|
| АУРС С48 0106 |                 | L1+L2      | 1           |
|               |                 | H1+H2      | 1           |
|               |                 | H1+H2      | 1           |
| АУРС С48 0204 |                 | L1=L1-30.2 | 1           |
|               |                 | L2=L2-30.2 | 1           |
|               |                 | H1+H2-49.5 | 2           |
|               |                 | H1+H2-49.5 | 1           |
| АУРС С48 0205 |                 | H1+H2-49.5 | 1           |
| АУРС С48 0104 |                 | L1-179.4   | 1           |
|               |                 | L2-179.4   | 1           |
| АУРС С48 0303 |                 | L1-179.4   | 1           |
|               |                 | L2-179.4   | 1           |
| АУРС С48 0603 |                 | L1-179.4   | 4           |
| АУРС С48 0603 |                 | L2-179.4   | 4           |
| АУРС С48 0603 |                 | H1-184.1   | 4           |
| АУРС С48 0603 |                 | H2-180     | 4           |
| АУРС С48 0706 |                 | 150        | 1           |
| АУРС 120 0101 |                 | 210        | 1           |

| Уплотнители      |                 | Уплотнитель резиновый                 | Уплотнитель фетровый |
|------------------|-----------------|---------------------------------------|----------------------|
| FRK39            |                 | 4(L1+L2)+4(H1+H2)-2820                |                      |
| FRK29-01         |                 | 4(L1+L2)+4(H1+H2)-2820                |                      |
| FRK31            |                 | 2(L1+L2)+6(H1+H2)-535                 |                      |
| FRK32            |                 | 6(H1+H2)+2(L1+L2)-530                 |                      |
| PB048 0750-FP    |                 | L1+L2-117                             |                      |
| Аксессуары       |                 |                                       |                      |
| АУРС С48 0919    |                 | Заглушка водоотвода                   | 4                    |
| АУРС С48 0933    |                 | Крышка профиля створки                | 1                    |
| АУРС С48 0935    |                 | Крышка профиля створки                | 1                    |
| АУРС С48 0936    |                 | Крышка профиля створки                | 2                    |
| АУРС С48 0921    |                 | Заглушка                              | 2                    |
| АУРС W62 0957    |                 | Уголок выравнивающий                  | 9                    |
| АУРС С48 0901    |                 | Подкладка опорная                     | 16                   |
| АУРС С48 0939    |                 | Угловая закладная                     | 2                    |
| АУРС С48 0941    |                 | Угловая закладная                     | 4                    |
| 100x26x3         |                 | Подкладка рихтовочная                 | 16                   |
| 4,8x25 DIN7981   | в АУРС С48 0303 | Винт самонарезающий 4,8x25 мм DIN7981 | 16                   |
| 3,9x16 DIN7981   | в АУРС С48 0706 | Винт самонарезающий 3,9x16 мм DIN7981 | 2                    |
| 3,9x16 DIN7981   | в АУРС 120 0101 | Винт самонарезающий 3,9x16 мм DIN7981 | 2                    |
| 3,9x16 DIN7982   | в АУРС С48 0204 | Винт самонарезающий 3,9x16 мм DIN7981 | 9                    |
| 3,9x16 DIN7982   | в АУРС С48 0205 | Винт самонарезающий 3,9x16 мм DIN7981 | 3                    |
| Заполнение 24 мм |                 |                                       |                      |
|                  | c1=L1-195.5     | d1=H1-156                             | 1                    |
|                  | c1=L1-195.5     | d2=H2-152                             | 1                    |
|                  | c2=L2-195.5     | d1=H1-156                             | 1                    |
|                  | c2=L2-195.5     | d2=H2-152                             | 1                    |

1. Применяемая фурнитура FAPIM:  
 - петля 5500Bi (2 или 3 шт. на створку);  
 - ответная часть замка 5413A (1 шт.);  
 - ответная часть замка 5413C (1 шт. для одноригельного замка, 3 шт. для трехригельного замка);  
 - шпингалет 5410 (2 шт.);  
 - ответная часть шпингалета 5413D (1 шт.).



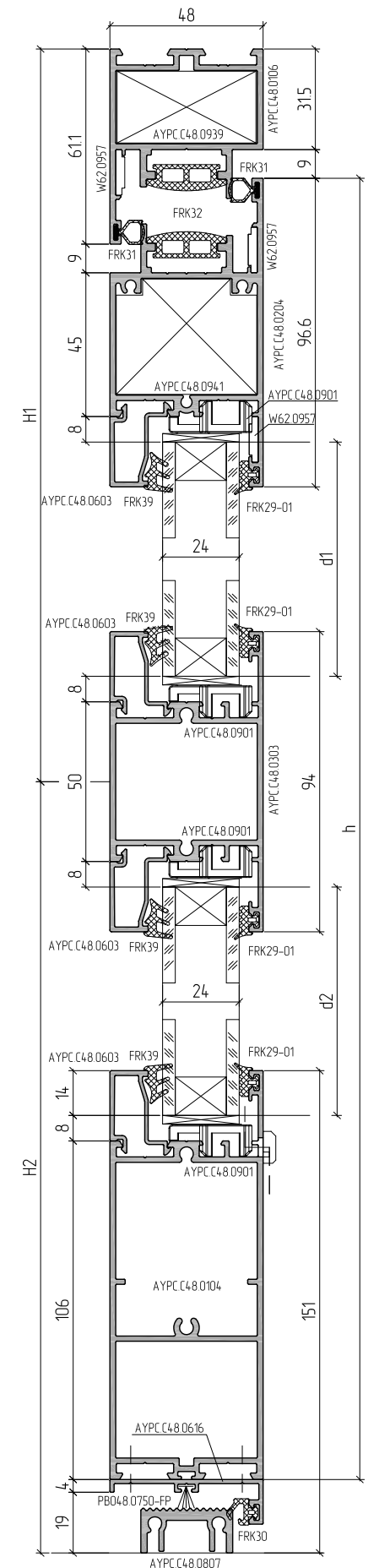
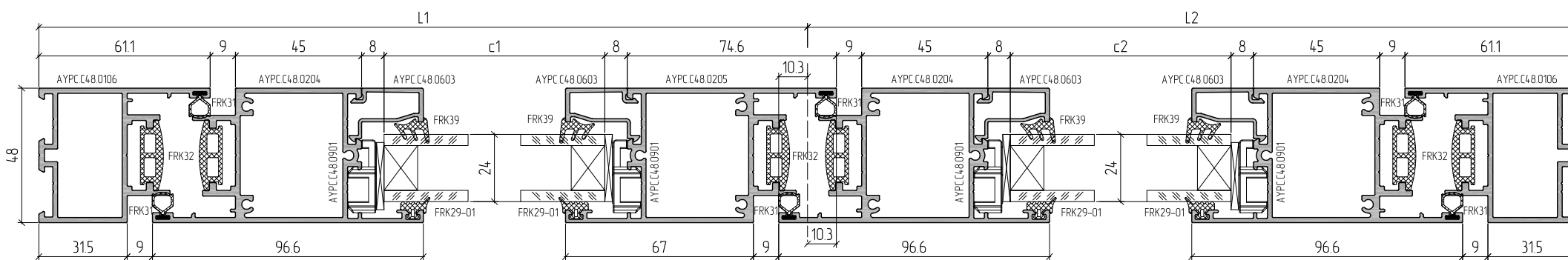
Пример расчета двустворчатой двери FAPIM открыванием наружу с цоколем с порогом правый



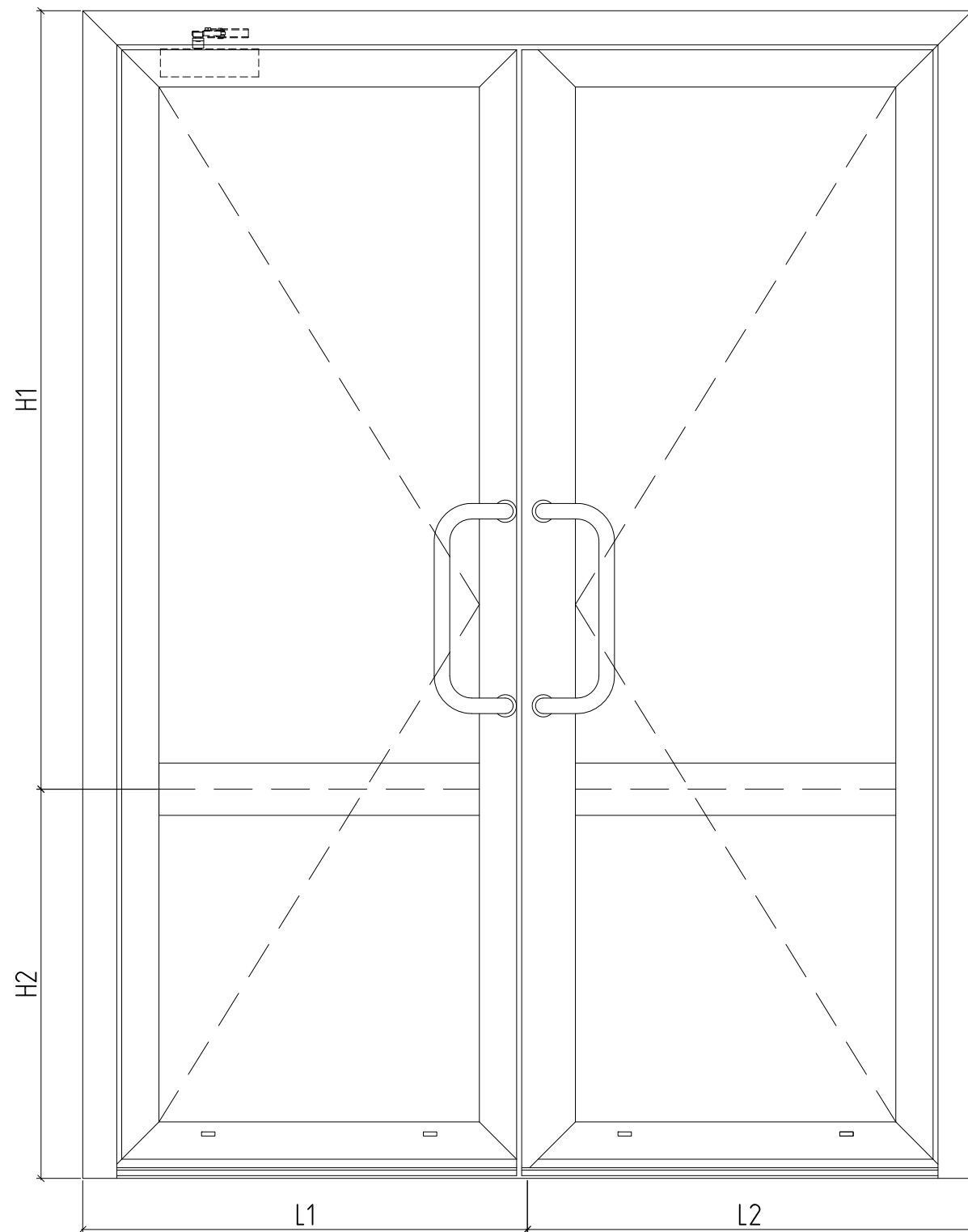
| Обозначение   | Раскрой профиля | Размер, мм | Кол-во, шт. |
|---------------|-----------------|------------|-------------|
| АУРС С48 0106 |                 | L1+L2      | 1           |
|               |                 | H1+H2      | 1           |
|               |                 | H1+H2      | 1           |
| АУРС С48 0204 |                 | L1-L1-302  | 1           |
|               |                 | L2-L2-302  | 1           |
|               |                 | H1+H2-635  | 2           |
| АУРС С48 0205 |                 | H1+H2-635  | 1           |
|               |                 | H1+H2-635  | 1           |
| АУРС С48 0303 |                 | L1-1794    | 1           |
|               |                 | L2-1794    | 1           |
| АУРС С48 0104 |                 | L1-1794    | 1           |
|               |                 | L2-1794    | 1           |
| АУРС С48 0616 |                 | L1-302     | 1           |
|               |                 | L2-302     | 1           |
| АУРС С48 0807 |                 | L1+L2-996  | 1           |
| АУРС С48 0603 |                 | L1-1794    | 4           |
| АУРС С48 0603 |                 | L2-1794    | 4           |
| АУРС С48 0603 |                 | H1-184.1   | 4           |
| АУРС С48 0603 |                 | H2-198     | 4           |

| Уплотнители      |           |  |
|------------------|-----------|--|
| FRK39            |           | Уплотнитель резиновый 4(L1+L2)+4(H1+H2)-2900 |
| FRK29-01         |           | Уплотнитель резиновый 4(L1+L2)+4(H1+H2)-2900 |
| FRK30            |           | Уплотнитель резиновый L1+L2-60               |
| FRK31            |           | Уплотнитель резиновый 2(L1+L2)+6(H1+H2)-590  |
| FRK32            |           | Уплотнитель резиновый 6(H1+H2)+2(L1+L2)-600  |
| PB048 0750-FP    |           | Уплотнитель фетровый L1+L2-117               |
| Аксессуары       |           |  |
| АУРС С48 0919    |           | Заглушка водоотвода 4                        |
| АУРС С48 0912    |           | Комплект крепления порога низкого 1          |
| АУРС С48 0921    |           | Заглушка 2                                   |
| АУРС W62 0957    |           | Закладная угловая 9                          |
| АУРС С48 0901    |           | Повкладка опорная 16                         |
| 100x26x3         |           | Повкладка рихтовочная 16                     |
| АУРС С48 0939    |           | Закладная угловая 2                          |
| АУРС С48 0941    |           | Закладная угловая 4                          |
| 4,8x25 DIN7981   |           | Винт самонарезающий 4,8x25 мм DIN7981 16     |
| 3,9x25 DIN7982   |           | Винт самонарезающий 3,9x25 мм DIN7982 4      |
| 4,2x16 DIN7982   |           | Винт самонарезающий 4,2x16 мм DIN7982 2      |
| Заполнение 24 мм |           |  |
| c1=L1-195.5      | d1=H1-156 | 1  |
| c1=L1-195.5      | d2=H2-170 | 1  |
| c2=L2-195.5      | d1=H1-156 | 1  |
| c2=L2-195.5      | d2=H2-170 | 1  |

- Для крепления АУРС С48 0616 к АУРС С48 0104 использовать винты самонарезающие 3,9x13 DIN7981 с шагом 250-350 мм.
- Применяемая фурнитура FAPIM:
  - петля 5500Vi (2 или 3 шт. на створку);
  - ответная часть замка 5413A (1 шт.);
  - ответная часть замка 5413C (1 шт. для одноригельного замка, 3 шт. для трехригельного замка);
  - шпингалет 5410 (2 шт.);
  - ответная часть шпингалета 5413D (1 шт.).

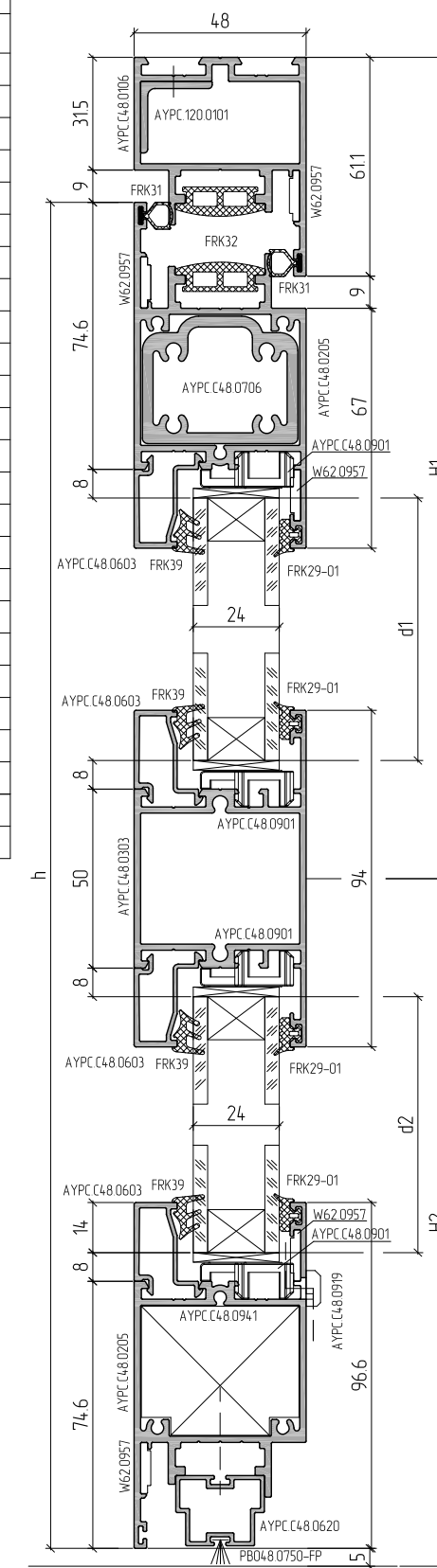
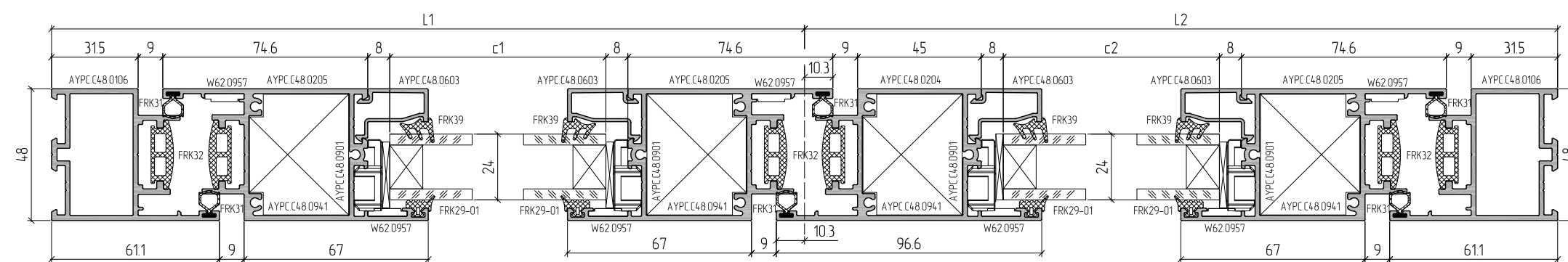


Пример расчета двухстворчатой двери FAPIM открыванием внутрь без порога правый

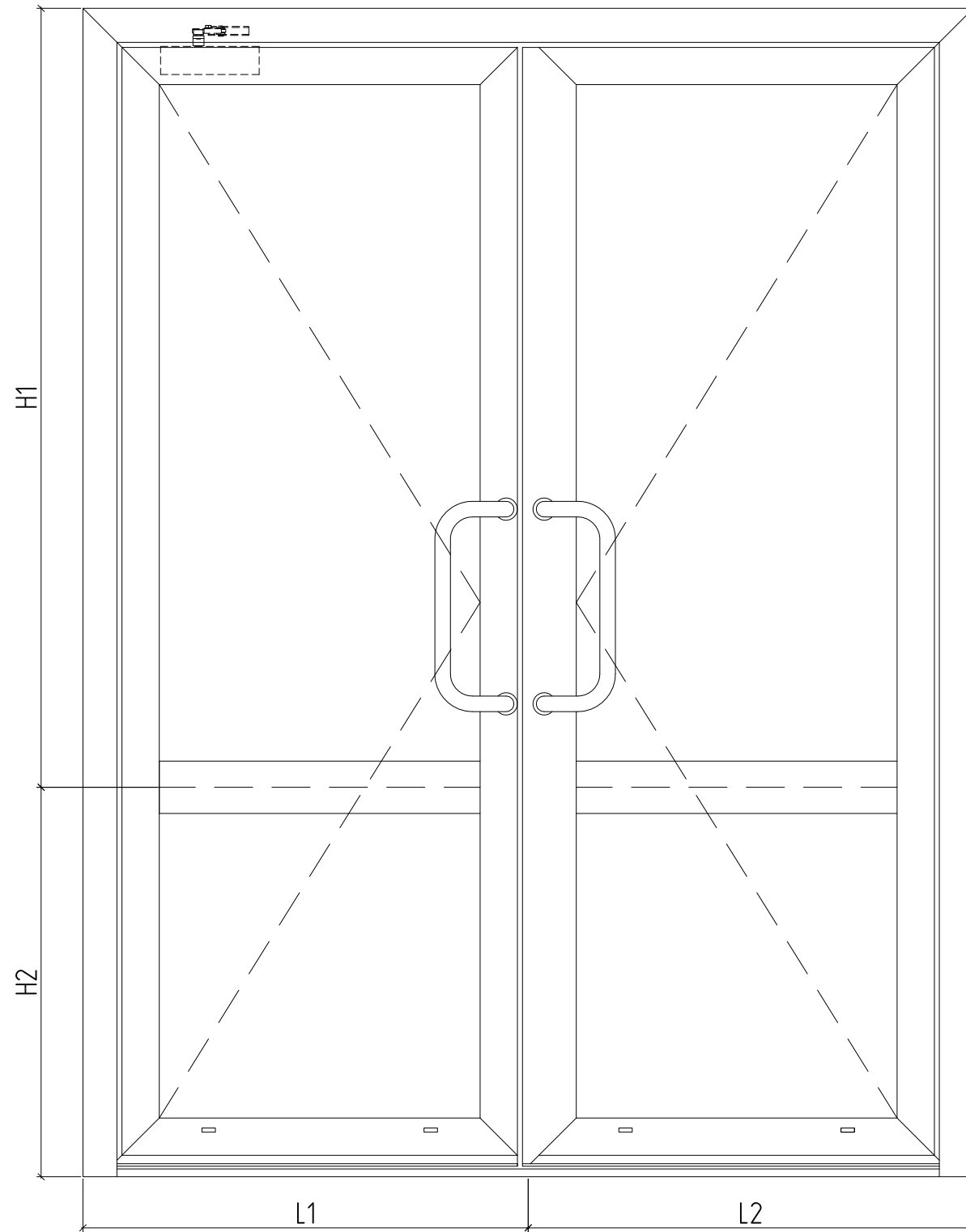


| Обозначение   | Раскрой профиля |  | Размер, мм  | Кол-во, шт. | Уплотнители                    |             |  |
|---------------|-----------------|--|-------------|-------------|--------------------------------|-------------|--|
| АУРС С48 0106 |                 |  | L1-L2       | 1           | FRK39                          |             | Уплотнитель резиновый 4(L1+L2)+4(H1+H2)-2700 |
|               |                 |  | H1+H2       | 1           | FRK29-01                       |             | Уплотнитель резиновый 4(L1+L2)+4(H1+H2)-2700 |
|               |                 |  | H1+H2       | 1           | FRK31                          |             | Уплотнитель резиновый 2(L1+L2)+6(H1+H2)-625  |
| АУРС С48 0204 |                 |  | L1-L1-30.2  | 2           | FRK32                          |             | Уплотнитель резиновый 6(H1+H2)+2(L1+L2)-660  |
|               |                 |  | L2-L2-30.2  | 2           | РВ048 0750-FP                  |             | Уплотнитель фетровый L1-L2-131+30*10+30*3    |
|               |                 |  | H1+H2-45.5  | 3           | Аксессуары                     |             |  |
| АУРС С48 0205 |                 |  | H1+H2-45.5  | 1           | АУРС С48 0919                  |             | Заглушка водоотвода                          |
|               |                 |  | L1-L1-179.4 | 1           | АУРС С48 0916                  |             | Щеткадержатель                               |
|               |                 |  | L2-L2-179.4 | 1           | АУРС С48 0917                  |             | Заглушка профиля примыкания                  |
| АУРС С48 0303 |                 |  | L1-179.4    | 1           | АУРС С48 0918                  |             | Заглушка профиля примыкания                  |
|               |                 |  | L2-179.4    | 1           | АУРС С48 0920                  |             | Заглушка                                     |
| АУРС С48 0620 |                 |  | L1-70.8     | 1           | АУРС С48 0921                  |             | Заглушка                                     |
|               |                 |  | L2-84.4     | 1           | АУРС С48 0939                  |             | Закладная угловая                            |
| АУРС С48 0603 |                 |  | L1-179.4    | 4           | АУРС С48 0941                  |             | Закладная угловая                            |
|               |                 |  | L2-179.4    | 4           | АУРС W62 0957                  |             | Закладная угловая                            |
| АУРС С48 0603 |                 |  | H1-184.1    | 4           | АУРС С48 0901                  |             | Подкладка опорная                            |
|               |                 |  | H2-148.6    | 4           | 100x26x3                       |             | Подкладка рихтовочная                        |
| АУРС С48 0706 |                 |  | 150         | 1           | 4,8x25 DIN7981 в АУРС С48 0303 |             | Винт самонарезающий 4,8x25 мм DIN7981        |
|               |                 |  | 210         | 1           | 3,9x16 DIN7981 в АУРС С48 0706 |             | Винт самонарезающий 3,9x16 мм DIN7981        |
| АУРС 120 0101 |                 |  |             |             | 3,9x16 DIN7981 в АУРС 120 0101 |             | Винт самонарезающий 3,9x16 мм DIN7981        |
|               |                 |  |             |             | 3,9x25 DIN7982 в АУРС С48 0916 |             | Винт самонарезающий 3,9x25 мм DIN7982        |
|               |                 |  |             |             | Заполнение 24 мм               |             |  |
|               |                 |  |             |             | c1=L1-195.5                    | d1=H1-156   | 1  |
|               |                 |  |             |             | c1=L1-195.5                    | d2=H2-120.5 | 1  |
|               |                 |  |             |             | c2=L2-195.5                    | d1=H1-156   | 1  |
|               |                 |  |             |             | c2=L2-195.5                    | d2=H2-120.5 | 1  |

- Для крепления АУРС С48 0620 к АУРС С48 0204/05 использовать винты самонарезающие 3,9x22 DIN7981 с шагом 250-350 мм.
- Применяемая фурнитура FAPIM:
  - петля 5500Bi (2 или 3 шт. на створку);
  - ответная часть замка 5413A (1 шт.);
  - ответная часть замка 5413C (1 шт. для одноригельного замка, 3 шт. для трехригельного замка);
  - шпингалет 5410 (2 шт.);
  - ответная часть шпингалета 5413D (1 шт.).

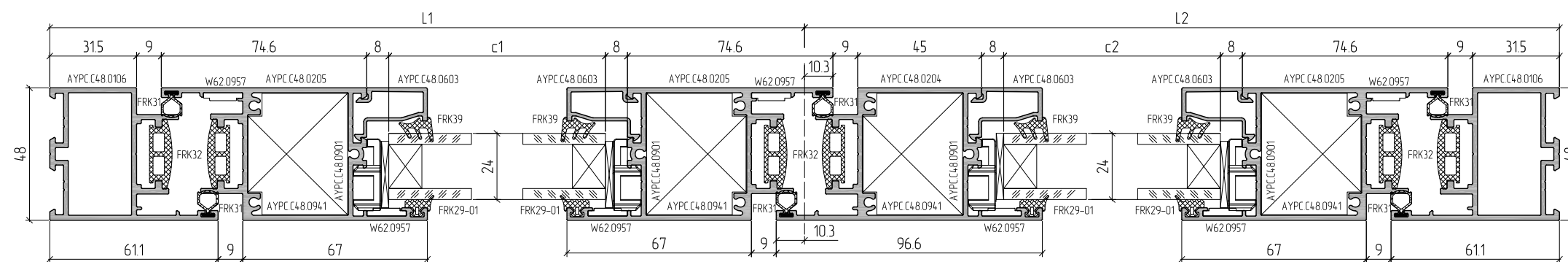
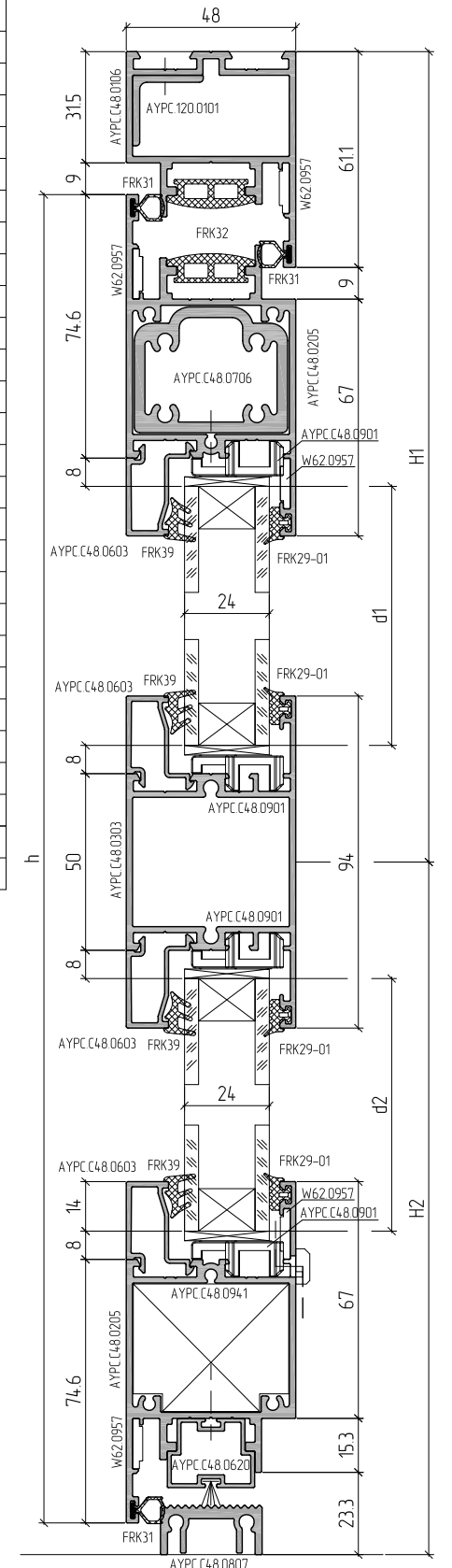


Пример расчета двустворчатой двери FAPIM открыванием внутрь с порогом правый

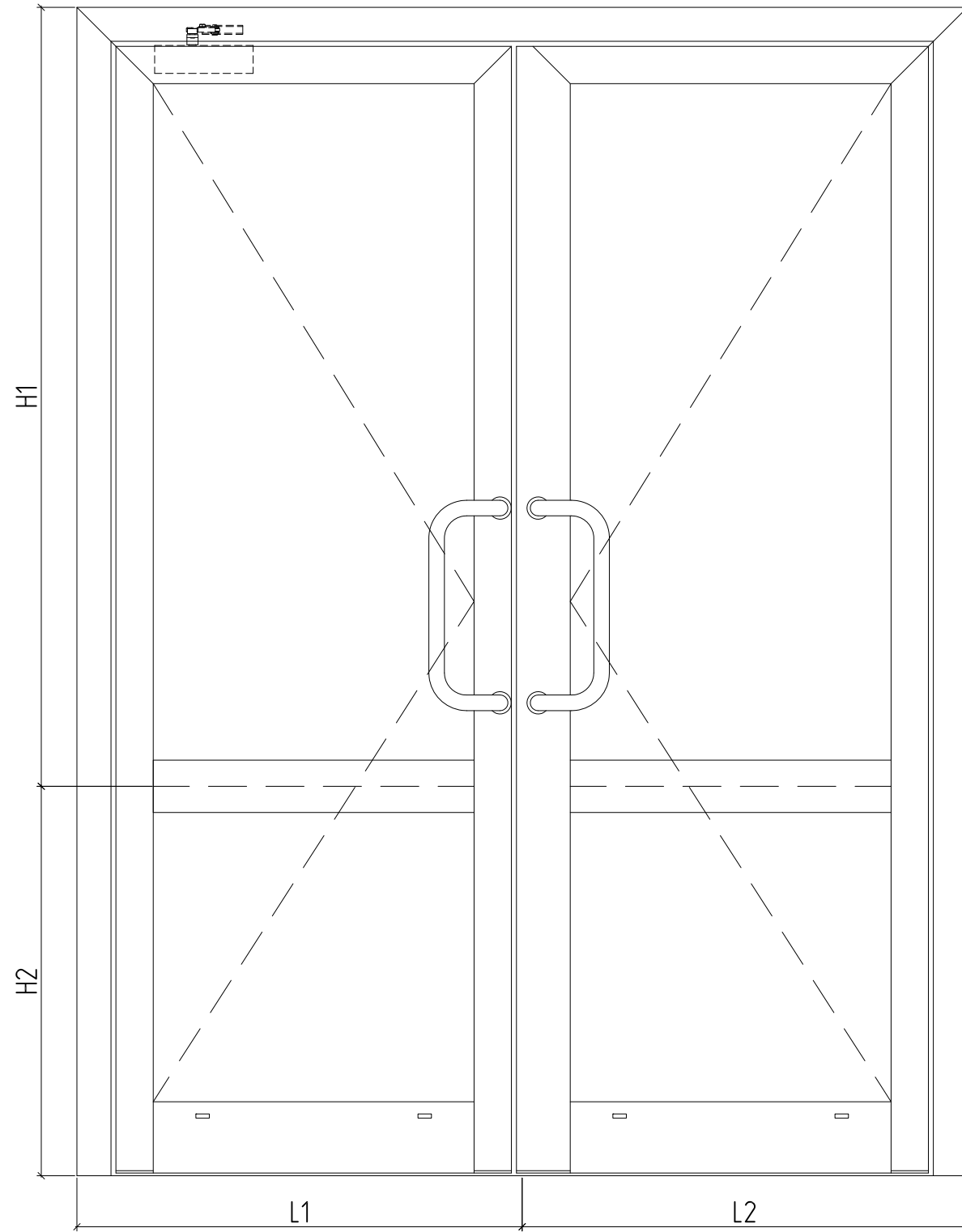


| Обозначение                    | Раскрой профиля | Размер, мм                            | Кол-во, шт. | Уплотнители  |
|--------------------------------|-----------------|---------------------------------------|-------------|--|
| АУРС С48.0106                  |                 | L1+L2                                 | 1           | FRK39  Уплотнитель резиновый 4(L1+L2)+4(H1+H2)-2720      |
|                                |                 | H1+H2                                 | 1           | FRK29-01  Уплотнитель резиновый 4(L1+L2)+4(H1+H2)-2720   |
|                                |                 | H1+H2                                 | 1           | FRK31  Уплотнитель резиновый 3(L1+L2)+6(H1+H2)-595       |
| АУРС С48.0205                  |                 | L1+L1-30.2                            | 2           | FRK32  Уплотнитель резиновый 6(H1+H2)+2(L1+L2)-620       |
|                                |                 | L2=L2-30.2                            | 2           | РВ048.0750-РР  Уплотнитель фетровый L1+L2-131-30*10+30*3 |
|                                |                 | H1+H2-49.5                            | 3           |  |
| АУРС С48.0204                  |                 | L1+L1-30.2                            | 2           |  |
|                                |                 | L2=L2-30.2                            | 2           |  |
|                                |                 | H1+H2-49.5                            | 3           |  |
| АУРС С48.0303                  |                 | L1-179.4                              | 1           |  |
|                                |                 | L2-179.4                              | 1           |  |
| АУРС С48.0620                  |                 | L1-70.8                               | 1           |  |
|                                |                 | L2-84.4                               | 1           |  |
| АУРС С48.0807                  |                 | L1+L2-99.6                            | 1           |  |
| АУРС С48.0603                  |                 | L1-179.4                              | 4           |  |
| АУРС С48.0603                  |                 | L2-179.4                              | 4           |  |
| АУРС С48.0603                  |                 | H1-184.1                              | 4           |  |
| АУРС С48.0603                  |                 | H2-152.6                              | 4           |  |
| АУРС С48.0706                  |                 | 150                                   | 1           |  |
| АУРС 120.0101                  |                 | 210                                   | 1           |  |
|                                |                 |                                       |             | <b>Аксессуары</b>  |
| АУРС С48.0919                  |                 | Заглушка водоотвода                   | 4           |  |
| АУРС С48.0912                  |                 | Комплект крепления порога низкого     | 1           |  |
| АУРС С48.0916                  |                 | Щеткадержатель                        | 5           |  |
| АУРС С48.0917                  |                 | Заглушка профиля примыкания           | 4           |  |
| АУРС С48.0920                  |                 | Заглушка                              | 2           |  |
| АУРС С48.0921                  |                 | Заглушка                              | 2           |  |
| АУРС W62.0957                  |                 | Закладная угловая                     | 16          |  |
| АУРС С48.0901                  |                 | Подкладка опорная                     | 16          |  |
| АУРС С48.0939                  |                 | Закладная угловая                     | 2           |  |
| АУРС С48.0941                  |                 | Закладная угловая                     | 8           |  |
| 100x26x3                       |                 | Подкладка рихтовочная                 | 16          |  |
| 4,8x25 DIN7981 в АУРС С48.0303 |                 | Винт самонарезающий 4,8x25 мм DIN7981 | 8           |  |
| 3,9x16 DIN7981 в АУРС С48.0706 |                 | Винт самонарезающий 3,9x16 мм DIN7981 | 2           |  |
| 3,9x16 DIN7981 в АУРС 120.0101 |                 | Винт самонарезающий 3,9x16 мм DIN7981 | 2           |  |
| 3,9x25 DIN7982 в АУРС С48.0916 |                 | Винт самонарезающий 3,9x25 мм DIN7982 | 5           |  |
| 3,9x25 DIN7982 в АУРС С48.0912 |                 | Винт самонарезающий 3,9x25 мм DIN7982 | 4           |  |
| 4,2x16 DIN7982 в АУРС С48.0912 |                 | Винт самонарезающий 4,2x16 мм DIN7982 | 2           |  |
|                                |                 |                                       |             | <b>Заполнение 24 мм</b>                                  |
| с1=L1-195.5                    |                 | d1=H1-156                             | 1           |  |
| с1=L1-195.5                    |                 | d2=H2-124.5                           | 1           |  |
| с2=L2-195.5                    |                 | d1=H1-156                             | 1           |  |
| с2=L2-195.5                    |                 | d2=H2-124.5                           | 1           |  |

- Для крепления АУРС С48.0620 к АУРС С48.0204/05 использовать винты самонарезающие 3,9x9,5 DIN7981 с шагом 250-350 мм.
- Применяемая фурнитура FAPIM:
  - петля 5500В (2 или 3 шт. на створку);
  - ответная часть замка 54.13А (1 шт.);
  - ответная часть замка 54.13С (1 шт. для одноригельного замка, 3 шт. для трехригельного замка);
  - шпингалет 54.10 (2 шт.);
  - ответная часть шпингалета 54.130 (1 шт.).



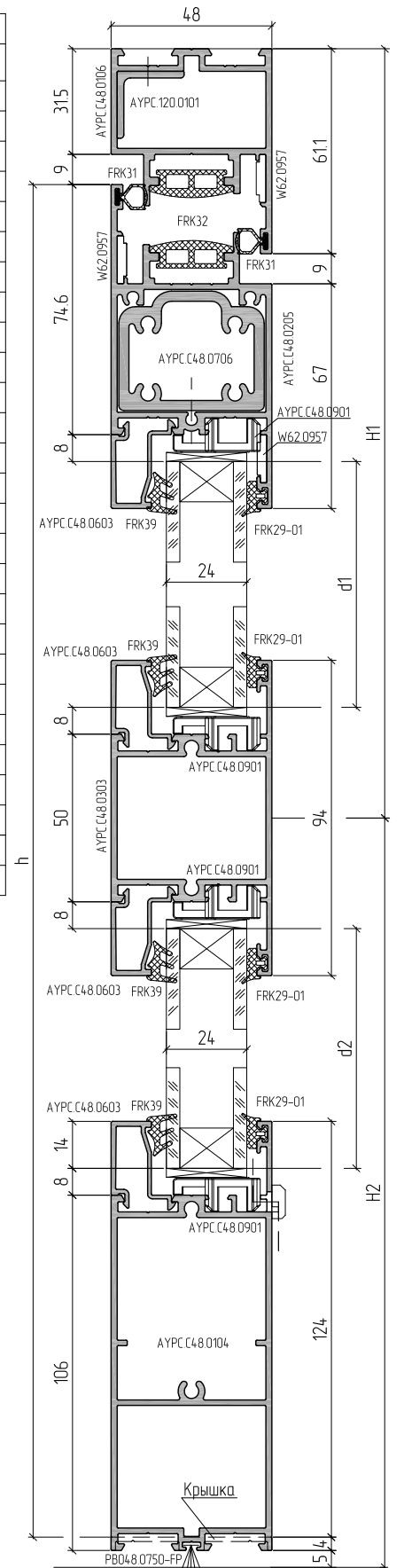
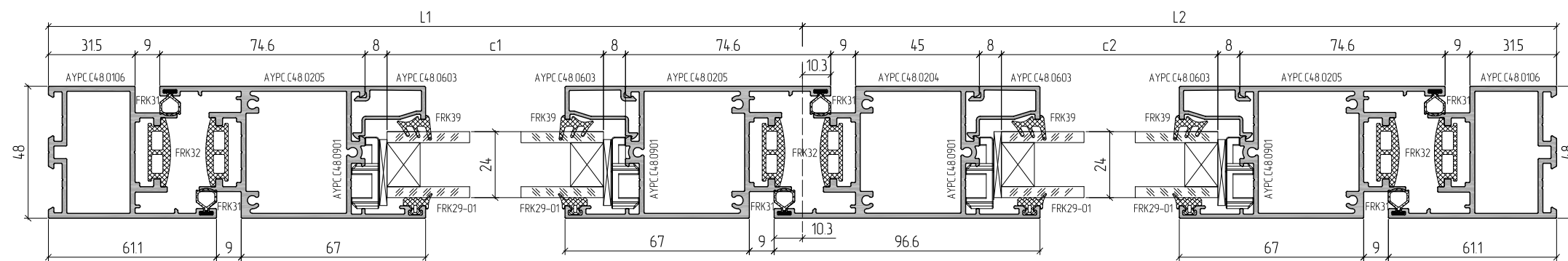
Пример расчета двустворчатой двери FAPIM открыванием внутрь с цоколем без порога правый



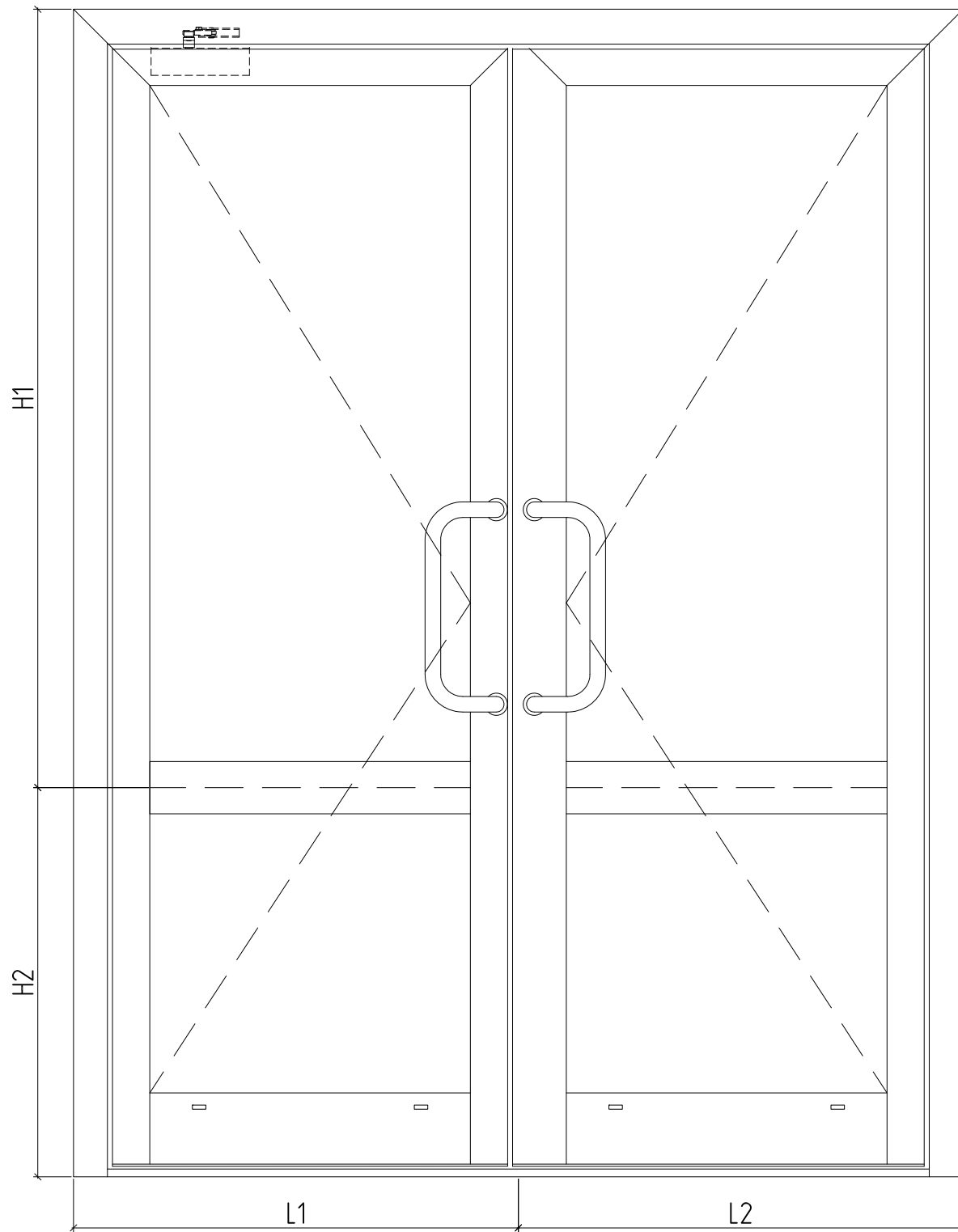
| Обозначение   | Раскрой профиля | Размер, мм | Кол-во, шт. |
|---------------|-----------------|------------|-------------|
| АУРС С48 0106 |                 | L1-L2      | 1           |
|               |                 | H1+H2      | 1           |
|               |                 | H1+H2      | 1           |
| АУРС С48 0205 |                 | L1-L1-302  | 1           |
|               |                 | L2-L2-302  | 1           |
|               |                 | H1+H2-495  | 2           |
|               |                 | H1+H2-495  | 1           |
| АУРС С48 0204 |                 | H1+H2-495  | 1           |
| АУРС С48 0104 |                 | L1-1794    | 1           |
|               |                 | L2-1794    | 1           |
| АУРС С48 0303 |                 | L1-1794    | 1           |
|               |                 | L2-1794    | 1           |
| АУРС С48 0603 |                 | L1-1794    | 4           |
| АУРС С48 0603 |                 | L2-1794    | 4           |
| АУРС С48 0603 |                 | H1-184.1   | 4           |
| АУРС С48 0603 |                 | H2-180     | 4           |
| АУРС С48 0706 |                 | 150        | 1           |
| АУРС 120 0101 |                 | 210        | 1           |

| Уплотнители      |                 |                                       |                        |
|------------------|-----------------|---------------------------------------|------------------------|
| FRK39            |                 | Уплотнитель резиновый                 | 4(L1+L2)+4(H1+H2)-2820 |
| FRK29-01         |                 | Уплотнитель резиновый                 | 4(L1+L2)+4(H1+H2)-2820 |
| FRK31            |                 | Уплотнитель резиновый                 | 2(L1+L2)+6(H1+H2)-535  |
| FRK32            |                 | Уплотнитель резиновый                 | 6(H1+H2)+2(L1+L2)-530  |
| PB048 0750-FP    |                 | Уплотнитель фетровый                  | L1+L2-117+30*10        |
| Аксессуары       |                 |                                       |                        |
| АУРС С48 0919    |                 | Заглушка водоотвода                   | 4                      |
| АУРС С48 0933    |                 | Крышка профиля створки                | 2                      |
| АУРС С48 0934    |                 | Крышка профиля створки                | 1                      |
| АУРС С48 0936    |                 | Крышка профиля створки                | 1                      |
| АУРС С48 0916    |                 | Щеткодержатель                        | 5                      |
| АУРС С48 0921    |                 | Заглушка                              | 2                      |
| АУРС W62 0957    |                 | Закладная угловая                     | 9                      |
| АУРС С48 0901    |                 | Подкладка опорная                     | 16                     |
| АУРС С48 0939    |                 | Закладная угловая                     | 2                      |
| АУРС С48 0941    |                 | Закладная угловая                     | 4                      |
| 100x26x3         |                 | Подкладка рихтовочная                 | 16                     |
| 4,8x25 DIN7981   | φ АУРС С48 0303 | Винт самонарезающий 4,8x25 мм DIN7981 | 16                     |
| 3,9x16 DIN7981   | φ АУРС С48 0706 | Винт самонарезающий 3,9x16 мм DIN7981 | 2                      |
| 3,9x16 DIN7981   | φ АУРС 120 0101 | Винт самонарезающий 3,9x16 мм DIN7981 | 2                      |
| 3,9x25 DIN7982   | φ АУРС С48 0916 | Винт самонарезающий 3,9x25 мм DIN7982 | 5                      |
| 3,9x16 DIN7982   | φ АУРС С48 0204 | Винт самонарезающий 3,9x16 мм DIN7982 | 3                      |
| 3,9x16 DIN7982   | φ АУРС С48 0205 | Винт самонарезающий 3,9x16 мм DIN7982 | 9                      |
| Заполнение 24 мм |                 |                                       |                        |
|                  | c1=L1-195.5     | d1=H1-156                             | 1                      |
|                  | c1=L1-195.5     | d2=H2-152                             | 1                      |
|                  | c2=L2-195.5     | d1=H1-156                             | 1                      |
|                  | c2=L2-195.5     | d2=H2-152                             | 1                      |

- 1 Применяемая фурнитура FAPIM:  
 - петля 5500В1 (2 или 3 шт. на створку);  
 - ответная часть замка 5413А (1 шт.);  
 - ответная часть замка 5413С (1 шт. для однорезельного замка, 3 шт. для трехрезельного замка);  
 - шпингалет 5410 (2 шт.);  
 - ответная часть шпингалета 5413D (1 шт.).

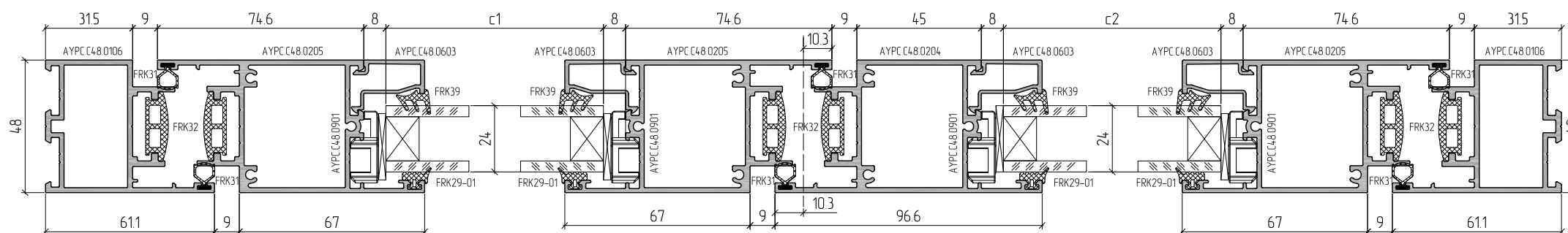
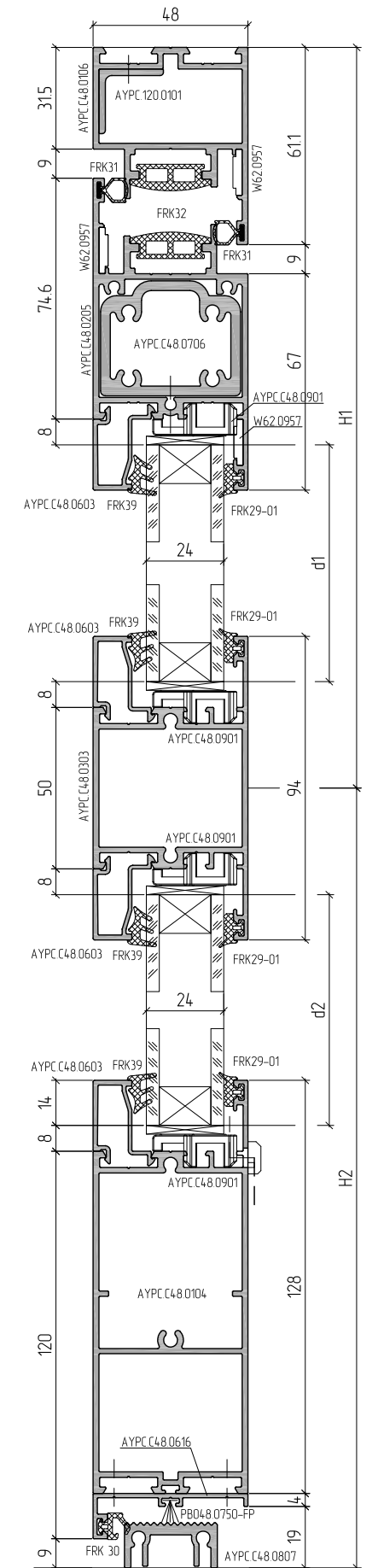


Пример расчета двустворчатой двери FAPIM открыванием внутрь с порогом с цоколем правой



| Обозначение   | Раскрой профиля | Размер, мм | Кол-во, шт. | Уплотнители   |
|---------------|-----------------|------------|-------------|---|
| АУРС С48 0106 |                 | L1+L2      | 1           | FRK39 Уплотнитель резиновый 4(L1+L2)+4(H1+H2)-2900                      |
|               |                 | H1+H2      | 1           | FRK29-01 Уплотнитель резиновый 4(L1+L2)+4(H1+H2)-2900                   |
|               |                 | H1+H2      | 1           | FRK30 Уплотнитель резиновый L1+L2-60                                    |
| АУРС С48 0205 |                 | H1+H2      | 1           | FRK31 Уплотнитель резиновый 2(L1+L2)+6(H1+H2)-590                       |
|               |                 | L1-L1-30.2 | 1           | FRK32 Уплотнитель резиновый 6(H1+H2)+2(L1+L2)-600                       |
|               |                 | L2-L2-30.2 | 1           | PB048 0750-FP Уплотнитель фетровый L1+L2-117+30*10                      |
| АУРС С48 0204 |                 | H1+H2-635  | 2           | АУРС С48 0919 Заглушка водоотвода 4                                     |
|               |                 | H1+H2-635  | 1           | АУРС С48 0912 Комплект крепления порога низкого 1                       |
|               |                 | H1+H2-635  | 1           | АУРС С48 0916 Щеткодержатель 5  |
| АУРС С48 0303 |                 | L1-179.4   | 1           | АУРС С48 0921 Заглушка 2  |
|               |                 | L2-179.4   | 1           | АУРС W62 0957 Закладная угловая 9                                       |
|               |                 | L1-179.4   | 1           | АУРС С48 0901 Подкладка опорная 16                                      |
| АУРС С48 0104 |                 | L1-179.4   | 1           | 100x26x3 Подкладка рихтовочная 16                                       |
|               |                 | L2-179.4   | 1           | АУРС С48 0939 Закладная угловая 2                                       |
|               |                 | L2-179.4   | 1           | АУРС С48 0941 Закладная угловая 4                                       |
| АУРС С48 0616 |                 | L1-30.2    | 1           | 4,8x25 DIN7981 в АУРС С48 0303 Винт самонарезающий 4,8x25 мм DIN7981 16 |
|               |                 | L2-30.2    | 1           | 3,9x16 DIN7981 в АУРС С48 0706 Винт самонарезающий 3,9x16 мм DIN7981 2  |
|               |                 | L1+L2-99.6 | 1           | 3,9x16 DIN7981 в АУРС С48 0101 Винт самонарезающий 3,9x16 мм DIN7981 2  |
| АУРС С48 0603 |                 | L1-179.4   | 4           | 3,9x25 DIN7982 в АУРС С48 0916 Винт самонарезающий 3,9x25 мм DIN7982 5  |
|               |                 | L2-179.4   | 4           | 3,9x25 DIN7982 в АУРС С48 0912 Винт самонарезающий 3,9x25 мм DIN7982 4  |
| АУРС С48 0603 |                 | H1-184.1   | 4           | 4,2x16 DIN7982 в АУРС С48 0912 Винт самонарезающий 4,2x16 мм DIN7982 2  |
|               |                 | H2-198     | 4           |   |
| АУРС С48 0706 |                 | 150        | 1           |   |
|               |                 | 210        | 1           |   |
| АУРС С48 0101 |                 | 210        | 1           |   |

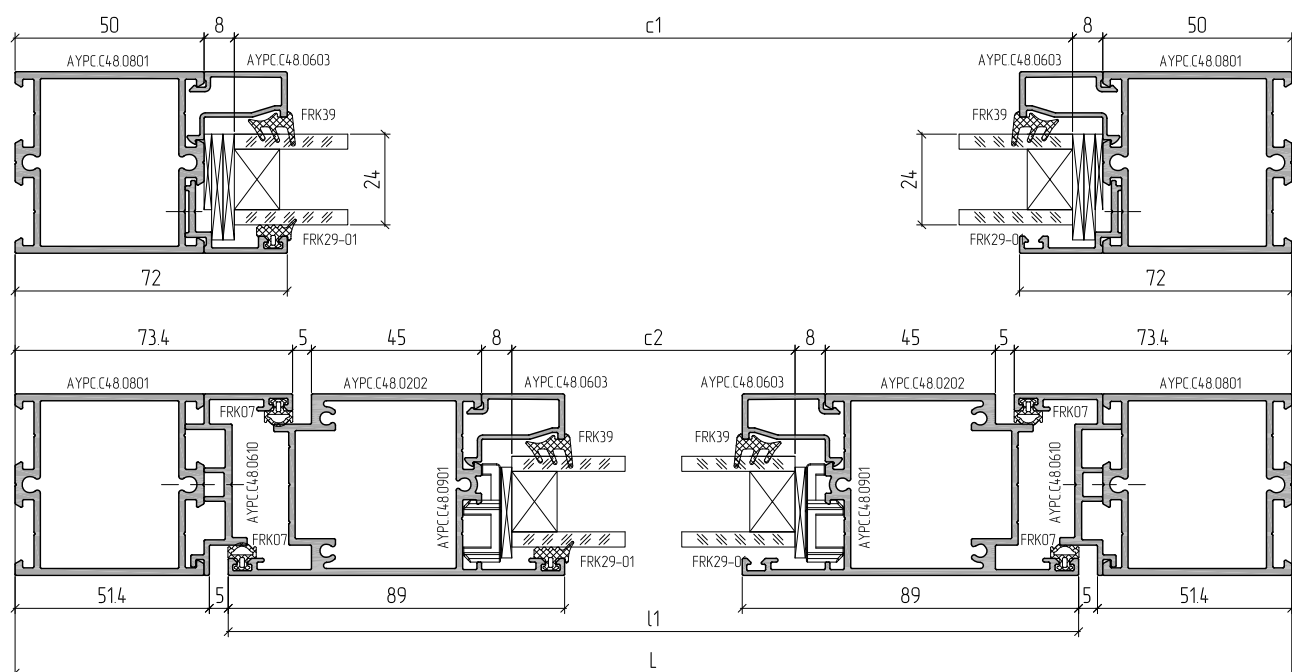
- Для крепления АУРС С48 0616 к АУРС С48 0104 использовать винты самонарезающие 3,9x16 DIN7981 с шагом 250-350 мм.
- Применяемая фурнитура FAPIM:
  - петля 5500Bi (2 или 3 шт. на створку);
  - ответная часть замка 5413A (1 шт.);
  - ответная часть замка 5413C (1 шт. для одноригельного замка, 3 шт. для трехригельного замка);
  - шпингалет 5410 (2 шт.);
  - ответная часть шпингалета 5413D (1 шт.).



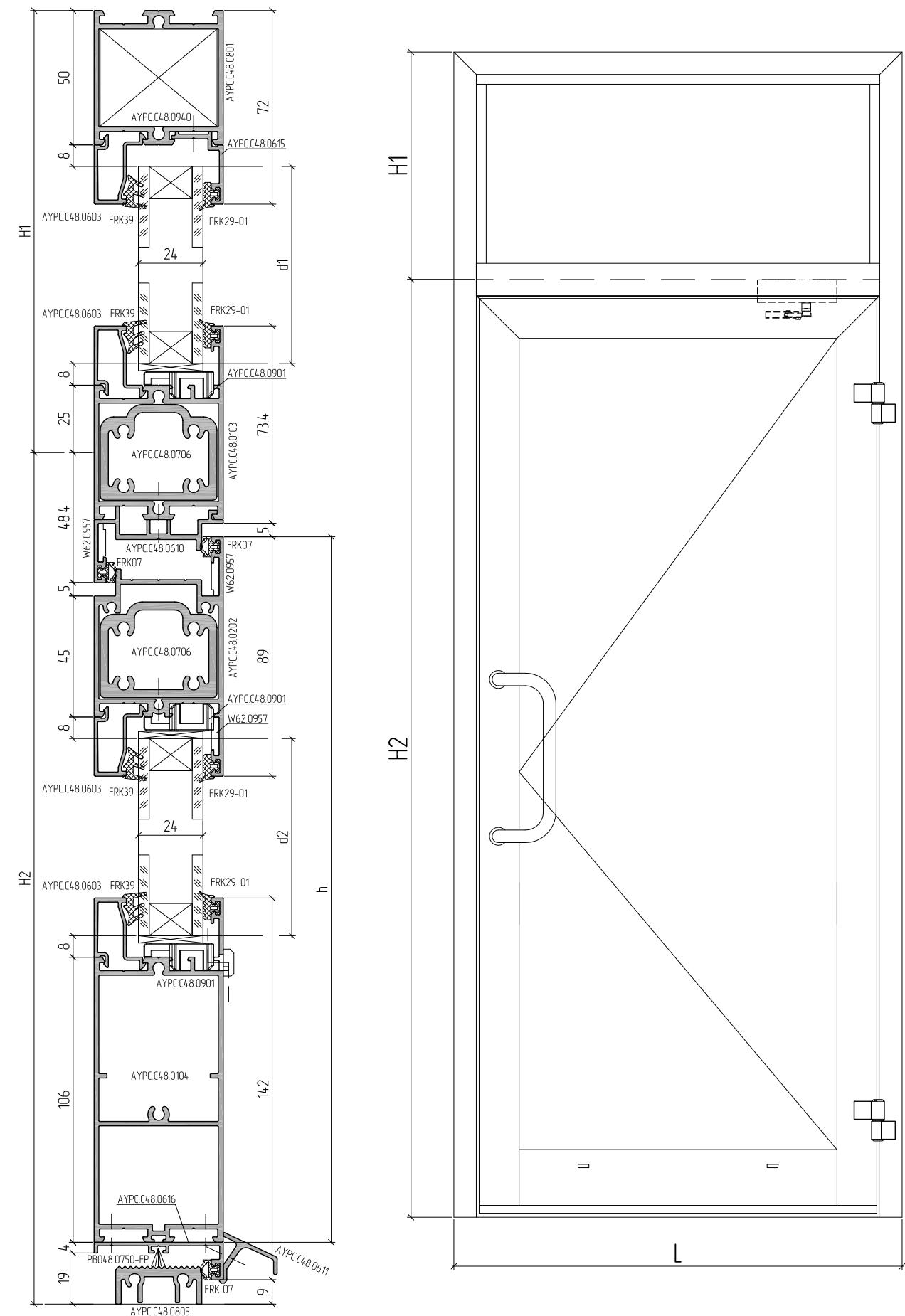
| Обозначение   | Раскрой профиля | Размер, мм | Кол-во, шт. |
|---------------|-----------------|------------|-------------|
| АУРС С48 0801 |                 | L          | 1           |
|               |                 | H1+H2      | 1           |
|               |                 | H1+H2      | 1           |
| АУРС С48 0202 |                 | L1-L-112.8 | 1           |
|               |                 | h=H2-54.4  | 1           |
|               |                 | h=H2-54.4  | 1           |
| АУРС С48 0103 |                 | L-100      | 1           |
| АУРС С48 0104 |                 | L-246.8    | 1           |
| АУРС С48 0611 |                 | L-112.8    | 1           |
| АУРС С48 0616 |                 | L-112.8    | 1           |
| АУРС С48 0805 |                 | L-128.8    | 1           |
| АУРС С48 0603 |                 | L-246.8    | 2           |
| АУРС С48 0603 |                 | L-100      | 2           |
| АУРС С48 0603 |                 | H1-119     | 2           |
| АУРС С48 0603 |                 | H2-271.4   | 2           |
| АУРС С48 0615 |                 | L-100      | 1           |
| АУРС С48 0615 |                 | H1-119     | 2           |
| АУРС С48 0706 |                 | 210        | 1           |
|               |                 | 150        | 1           |

|                  |          |                                       |                   |
|------------------|----------|---------------------------------------|-------------------|
| АУРС С48 0610    |          | L-90                                  | 1                 |
|                  |          | H2-20                                 | 1                 |
|                  |          | H2-20                                 | 1                 |
| Уплотнители      |          |                                       |                   |
| FRK39            |          | Уплотнитель резиновый                 | 4L+2(H1+H2)-14.75 |
| FRK29-01         |          | Уплотнитель резиновый                 | 4L+2(H1+H2)-14.75 |
| FRK07            |          | Уплотнитель резиновый                 | 3L+4H2-550        |
| PB048 0750-FP    |          | Уплотнитель фетровый                  | L-145             |
| Аксессуары       |          |                                       |                   |
| АУРС С48 0919    |          | Заглушка водоотвода                   | 2                 |
| АУРС W62 0957    |          | Закладная угловая                     | 6                 |
| АУРС С48 0901    |          | Подкладка опорная                     | 6                 |
| 100x20x2         |          | Подкладка рихтовочная                 | 4                 |
| 100x26x3         |          | Подкладка рихтовочная                 | 8                 |
| АУРС С48 0902    |          | Комплект крепления порога низкого     | 1                 |
| АУРС С48 0940    |          | Закладная угловая                     | 2                 |
| АУРС С48 0941    |          | Закладная угловая                     | 2                 |
| 4,8x25 DIN7981   |          | Винт самонарезающий 4,8x25 мм DIN7981 | 8                 |
| 3,9x16 DIN7982   |          | Винт самонарезающий 3,9x16 мм DIN7982 | 4                 |
| 4,2x16 DIN7982   |          | Винт самонарезающий 4,2x16 мм DIN7982 | 2                 |
| 3,9x16 DIN7981   |          | Винт самонарезающий 3,9x16 мм DIN7981 | 4                 |
| Заполнение 24 мм |          |                                       |                   |
|                  | c1=L-116 | d1=H1-91                              | 1                 |
|                  | c2=L-263 | d2=H2-243.5                           | 1                 |

- Для крепления АУРС С48 0611 к АУРС С48 0616 использовать винты самонарезающие 3,9x13 DIN7981 с шагом 250-350 мм, но не менее 3 шт. на створку
- Для крепления АУРС С48 0616 к АУРС С48 0104 использовать винты самонарезающие 3,9x16 DIN7981 с шагом 250-350 мм
- Для крепления АУРС С48 0610 использовать винты самонарезающие 4,2x22 DIN7981 с шагом 300-450 мм
- Для крепления АУРС С48 0615 использовать винты самонарезающие 3,9x13 DIN7982 с шагом 250-350 мм
- Фурнитура в зависимости от заказа
- Профиль АУРС С48 0706 устанавливается только в дверь с доводчиком



Пример расчета одностворчатой классической двери открыванием наружу с цоколем и порогом с фрамугой

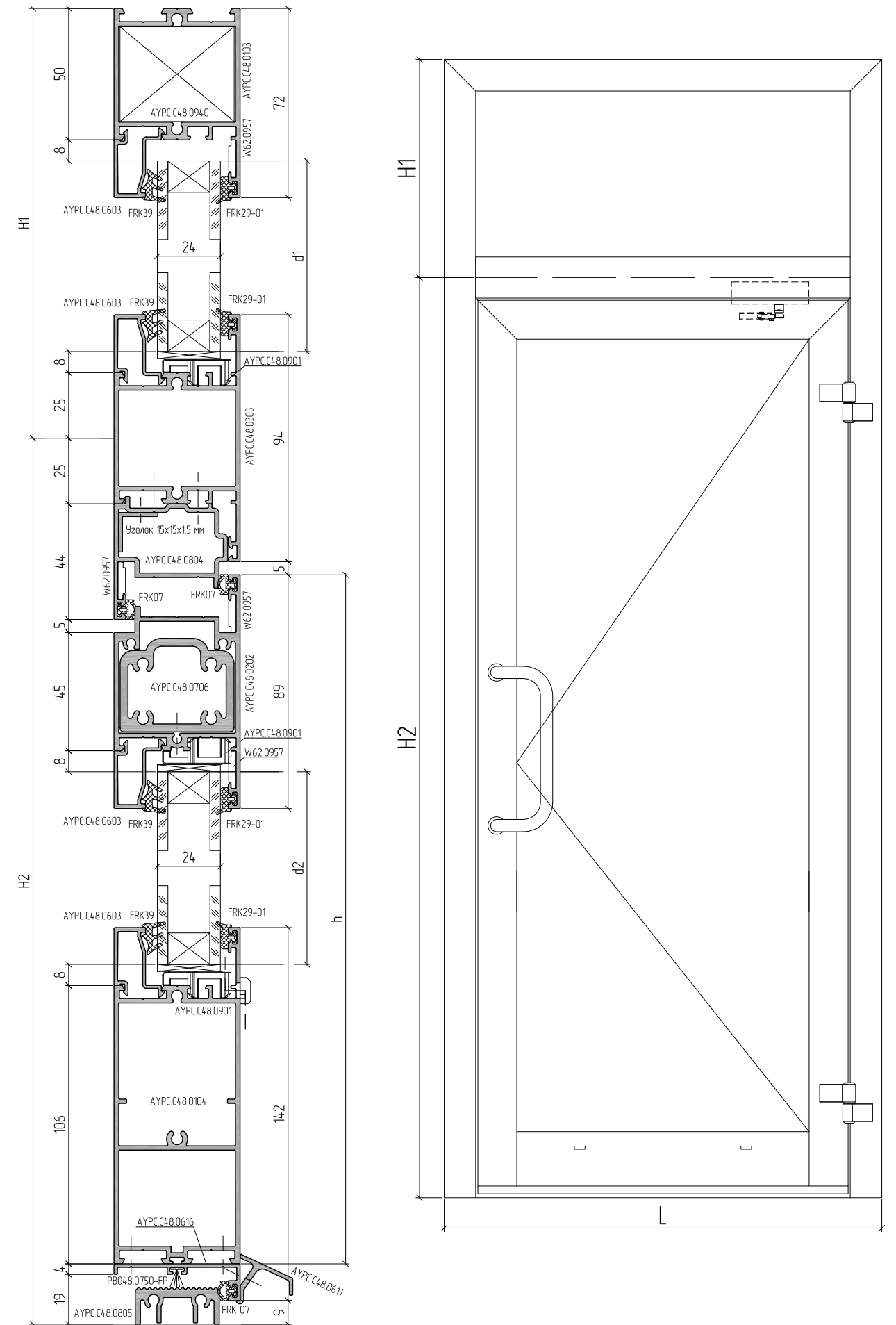
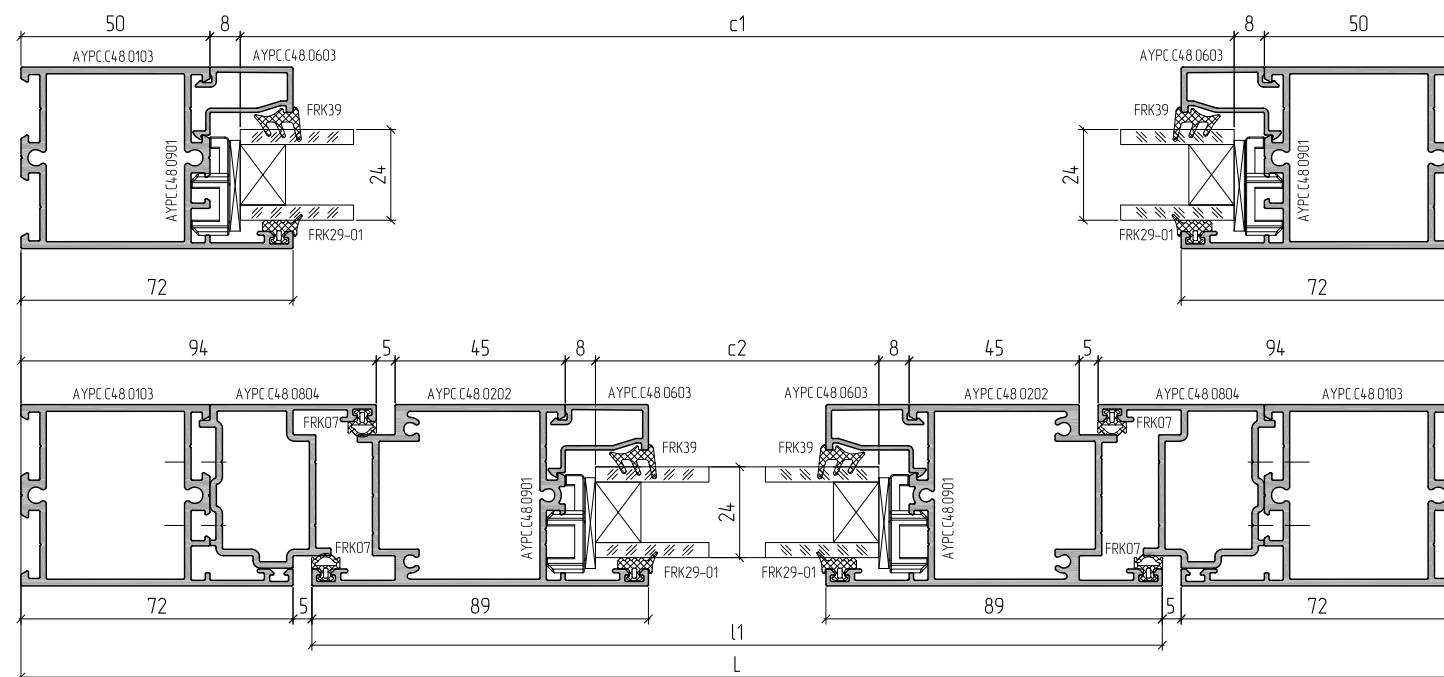


Пример расчета одностворчатой классической двери открыванием наружу с цоколем и порогом с фрамужой

| Обозначение     | Раскрой профиля | Размер, мм | Кол-во, шт |
|-----------------|-----------------|------------|------------|
| АУРС С48 0103   |                 | L          | 1          |
|                 |                 | H1-H2      | 1          |
|                 |                 | H1-H2      | 1          |
| АУРС С48 0202   |                 | l1-L-154   | 1          |
|                 |                 | h=H2-75    | 1          |
|                 |                 | h=H2-75    | 1          |
| АУРС С48 0303   |                 | L-100      | 1          |
| АУРС С48 0104   |                 | L-288      | 1          |
| АУРС С48 0611   |                 | L-154      | 1          |
| АУРС С48 0616   |                 | L-154      | 1          |
| АУРС С48 0805   |                 | L-170      | 1          |
| АУРС С48 0603   |                 | L-288      | 2          |
| АУРС С48 0603   |                 | L-100      | 2          |
| АУРС С48 0603   |                 | H1-119     | 2          |
| АУРС С48 0603   |                 | H2-292     | 2          |
| АУРС С48 0706   |                 | 150        | 1          |
| Уголок 15x15x15 |                 | 210        | 1          |

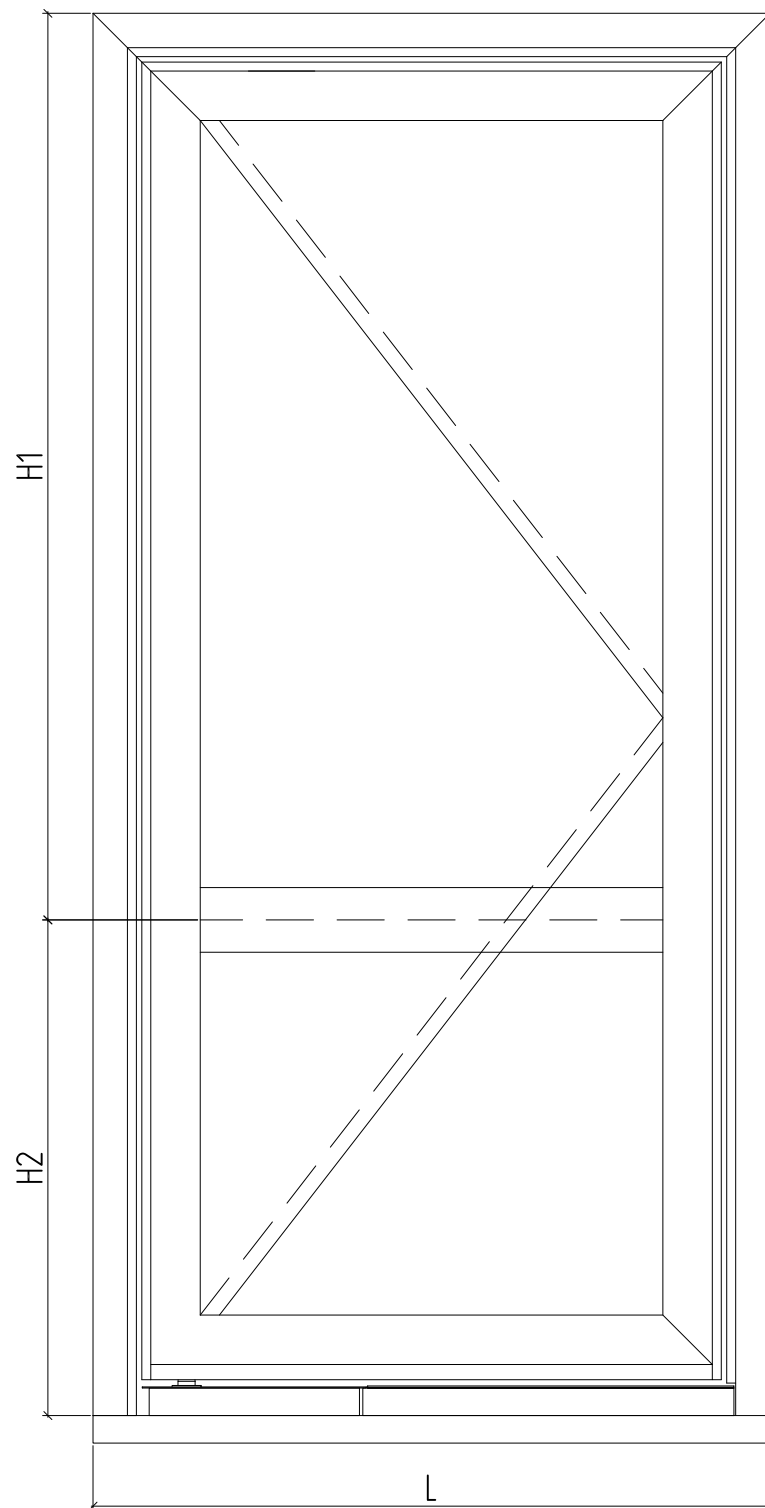
|                         |  |                                       |                  |   |
|-------------------------|--|---------------------------------------|------------------|---|
| АУРС С48 0804           |  |                                       | L-94,4           | 1 |
|                         |  |                                       | H2-22,2          | 1 |
|                         |  |                                       | H2-22,2          | 1 |
| <b>Уплотнители</b>      |  |                                       |                  |   |
| FRK39                   |  | Уплотнитель резиновый                 | 4L+2(H1+H2)-1600 |   |
| FRK29-01                |  | Уплотнитель резиновый                 | 4L+2(H1+H2)-1600 |   |
| FRK07                   |  | Уплотнитель резиновый                 | 3L+4H2-755       |   |
| PB048 0750-FP           |  | Уплотнитель фетровый                  | L-186            |   |
| <b>Аксессуары</b>       |  |                                       |                  |   |
| АУРС С48 0919           |  | Заглушка водоотвода                   |                  | 2 |
| АУРС W62 0957           |  | Закладная угловая                     |                  | 6 |
| АУРС С48 0901           |  | Подкладка опорная                     |                  | 8 |
| 100x26x3                |  | Подкладка рихтовочная                 |                  | 8 |
| АУРС С48 0902           |  | Комплект крепления порога низкого     |                  | 1 |
| АУРС С48 0940           |  | Закладная угловая                     |                  | 2 |
| АУРС С48 0941           |  | Закладная угловая                     |                  | 2 |
| 4,8x25 DIN7981          |  | Винт самонарезающий 4,8x25 мм DIN7981 |                  | 8 |
| 3,9x16 DIN7982          |  | Винт самонарезающий 3,9x16 мм DIN7982 |                  | 4 |
| 4,2x16 DIN7982          |  | Винт самонарезающий 4,2x16 мм DIN7982 |                  | 2 |
| 3,9x16 DIN7981          |  | Винт самонарезающий 3,9x16 мм DIN7981 |                  | 4 |
| <b>Заполнение 24 мм</b> |  |                                       |                  |   |
|                         |  | c1=L-116                              | d1=H1-91         | 1 |
|                         |  | c2=L-304                              | d2=H2-264        | 1 |

- Для крепления АУРС С48 0611 к АУРС С48 0616 использовать винты самонарезающие 3,9x13 DIN7981 с шагом 250-350 мм, но не менее 3 шт. на створку.
- Для крепления АУРС С48 0616 к АУРС С48 0104 использовать винты самонарезающие 3,9x16 DIN7981 с шагом 250-350 мм.
- Для крепления АУРС С48 0804 использовать винты самонарезающие 4,2x22 DIN7981 с шагом 300-450 мм.
- Фурнитура в зависимости от заказа.
- Профиль АУРС С48 0706 устанавливается только в дверь с доводчиком.





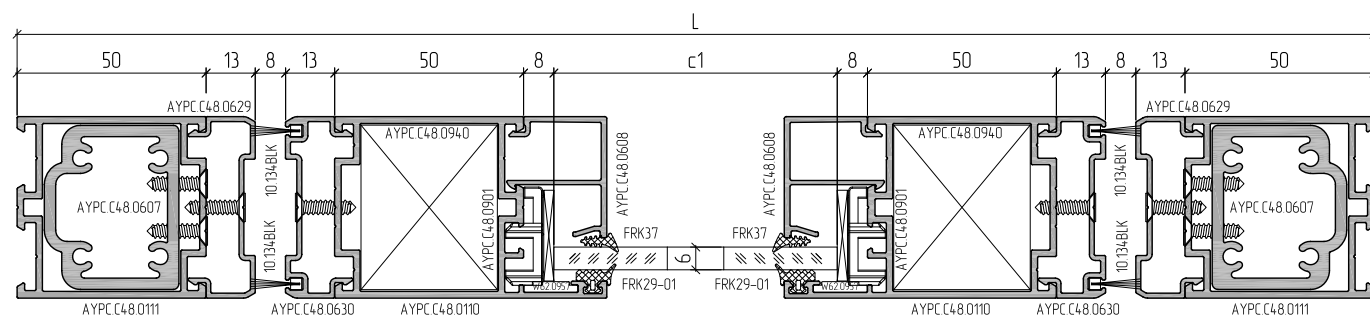
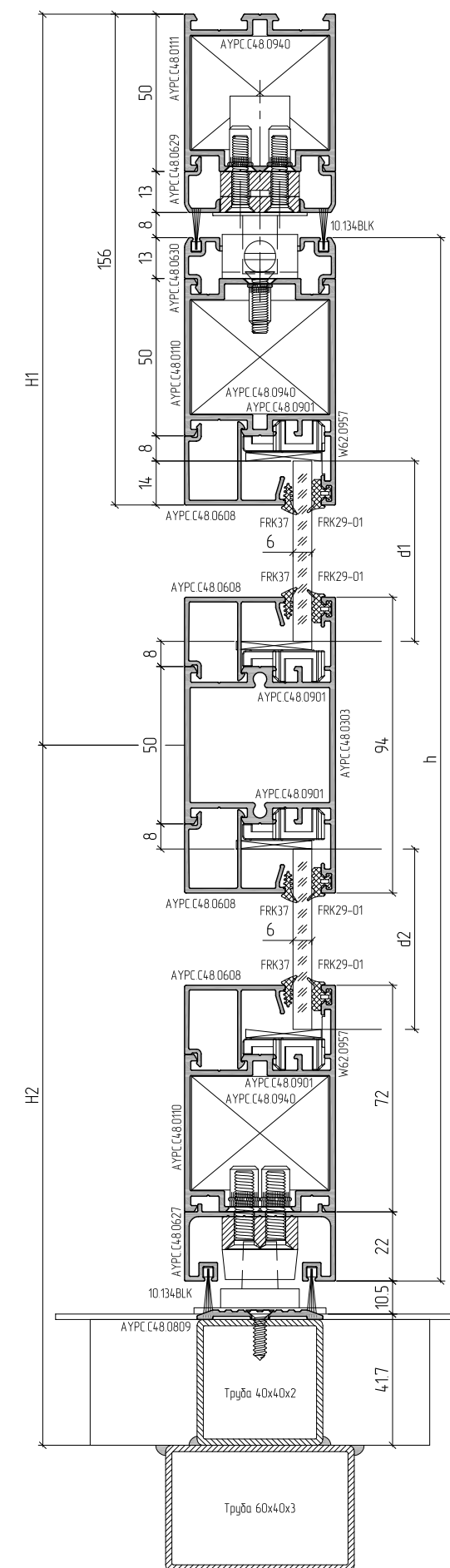
Пример расчета одностворчатой маятниковой двери



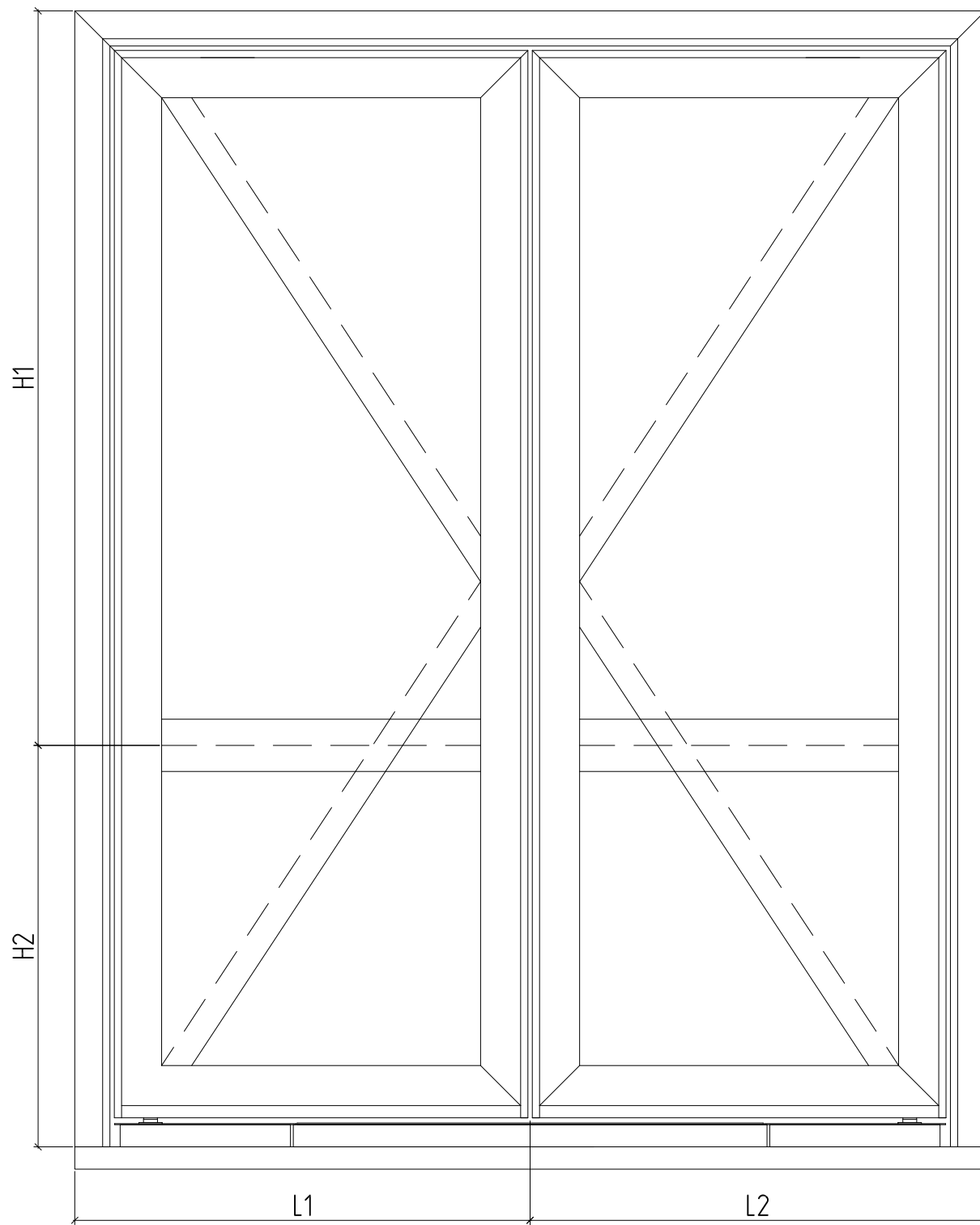
| Обозначение   | Раскрой профиля | Размер, мм | Кол-во, шт. |
|---------------|-----------------|------------|-------------|
| АУРС С48 0111 |                 | L          | 1           |
|               |                 | H1+H2      | 1           |
|               |                 | H1+H2      | 1           |
| АУРС С48 0110 |                 | L1-L-168   | 2           |
|               |                 | H1+H2-158  | 2           |
| АУРС С48 0303 |                 | L-268      | 1           |
| АУРС С48 0629 |                 | L-90,5     | 1           |
|               |                 | H1+H2-45,5 | 1           |
| АУРС С48 0630 |                 | H1+H2-90,5 | 1           |
|               |                 | L-14,2     | 1           |
| АУРС С48 0627 |                 | H1+H2-123  | 1           |
|               |                 | H1+H2-123  | 1           |
| АУРС С48 0809 |                 | L-450      | 1           |
| АУРС С48 0608 |                 | L-268      | 4           |
|               |                 | H1-203     | 2           |
| АУРС С48 0706 |                 | H2-193     | 2           |
|               |                 | L-445      | 2           |
| Труба 40x40x2 |                 | L          | 1           |
| Труба 60x40x3 |                 | L          | 1           |

| Уплотнители      |          |   |                  |
|------------------|----------|---|------------------|
| FRK37            |          | Уплотнитель резиновый                     | 4L+2(H1+H2)-1870 |
| FRK29-01         |          | Уплотнитель резиновый                     | 4L+2(H1+H2)-1870 |
| 10 134BLK        |          | Уплотнитель фетровый                      | 4L+4H-1000       |
| Аксессуары       |          |   |                  |
| АУРС С48 0901    |          | Подкладка опорная                         | 8                |
| АУРС С48 0945    |          | Подкладка                                 | 2                |
| 100x26x3         |          | Подкладка рихтовочная                     | 8                |
| АУРС W62 0957    |          | Закладная угловая                         | 4                |
| АУРС С48 0940    |          | Закладная угловая                         | 6                |
| 3,9x16 DIN7982   |          | Винт самонарезающий 3,9x16 мм DIN7982     | 8                |
| 4,8x25 DIN7981   |          | Винт самонарезающий 4,8x25 мм DIN7981     | 4                |
| Заклепка М5      |          | Заклепка резьбовая с уменьшенным буртиком | 7                |
| Заклепка М6      |          | Заклепка резьбовая с уменьшенным буртиком | 4                |
| М5x25            |          | Винт М5x25 DIN965                         | 4                |
| GTS-840          |          | Добавчик GTS-840 в комплекте              | 1                |
| Заполнение 24 мм |          |   |                  |
|                  | c1=L-284 | d1=H1-175                                 | 1                |
|                  | c1=L-284 | d2=H2-165                                 | 1                |

- Для крепления АУРС С48 0629 и АУРС С48 0630 использовать винты самонарезающие 3,9x16 DIN7982 с шагом 250 мм.
- Для крепления АУРС С48 0627 к АУРС С48 0111 использовать винты самонарезающие 3,9x16 DIN7981 с шагом 250 мм.



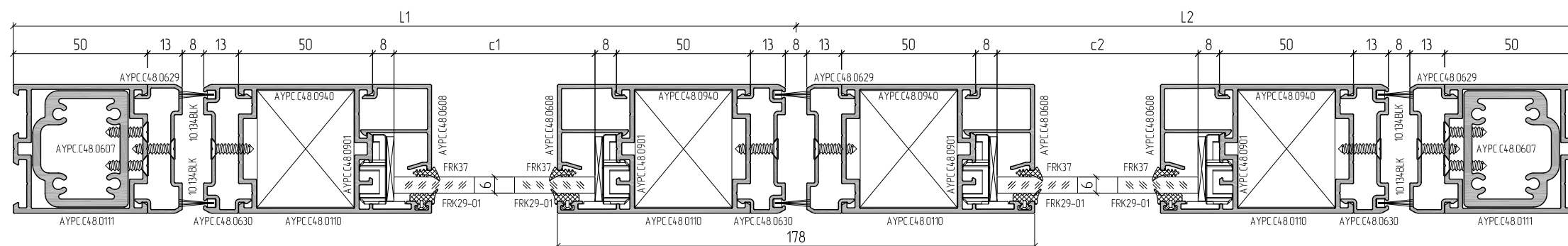
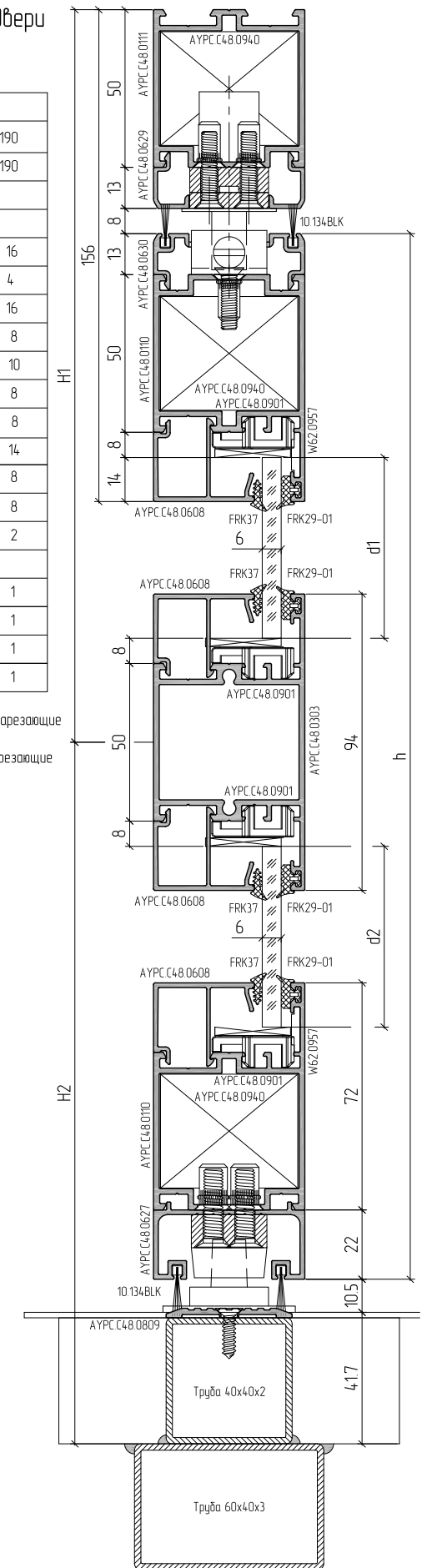
Пример расчета одностворчатой маятниковой двери



| Обозначение   | Раскрой профиля | Размер, мм | Кол-во, шт. |
|---------------|-----------------|------------|-------------|
| АУРС С48 0111 |                 | L1+L2      | 1           |
|               |                 | H1+H2      | 1           |
|               |                 | H1+H2      | 1           |
| АУРС С48 0110 |                 | L1-101     | 2           |
|               |                 | L2-101     | 2           |
|               |                 | H1+H2-158  | 4           |
|               |                 | H1+H2-158  | 4           |
| АУРС С48 0303 |                 | L1-201     | 1           |
|               |                 | L2-201     | 1           |
| АУРС С48 0629 |                 | L-90,5     | 1           |
|               |                 | H1+H2-45,5 | 1           |
|               |                 | H1+H2-123  | 1           |
| АУРС С48 0630 |                 | L1-75      | 1           |
|               |                 | L2-75      | 1           |
|               |                 | H1+H2-123  | 1           |
| АУРС С48 0627 |                 | L1-101     | 1           |
|               |                 | L2-101     | 1           |
| АУРС С48 0809 |                 | L-800      | 1           |
|               |                 | L1-201     | 4           |
|               |                 | L2-201     | 4           |
|               |                 | H1-203     | 4           |
| АУРС С48 0706 |                 | L-200      | 2           |
|               |                 | L-200      | 2           |
| Труба 40x40x2 |                 | L-785      | 1           |
| Труба 60x40x3 |                 | L          | 1           |

| Уплотнители      |           |   |                       |
|------------------|-----------|---|-----------------------|
| FRK37            |           | Уплотнитель резиновый                     | 4L1+4L2+4(H1+H2)-3190 |
| FRK29-01         |           | Уплотнитель резиновый                     | 4L1+4L2+4(H1+H2)-3190 |
| 10 134BLK        |           | Уплотнитель фетровый                      | 4L1+4L2+6H-1300       |
| Аксессуары       |           |   |                       |
| АУРС С48 0901    |           | Падкладка опорная                         | 16                    |
| АУРС С48 0945    |           | Падкладка                                 | 4                     |
| 100x26x3         |           | Падкладка рихтовочная                     | 16                    |
| АУРС W62 0957    |           | Закладная угловая                         | 8                     |
| АУРС С48 0940    |           | Закладная угловая                         | 10                    |
| 3,9x16 DIN7982   |           | Винт самонарезающий 3,9x16 мм DIN7982     | 8                     |
| 4,8x25 DIN7981   |           | Винт самонарезающий 4,8x25 мм DIN7981     | 8                     |
| Заклепка М5      |           | Заклепка резьбовая с уменьшенным буртиком | 14                    |
| Заклепка М6      |           | Заклепка резьбовая с уменьшенным буртиком | 8                     |
| М5x25            |           | Винт М5x25 DIN965                         | 8                     |
| GTS-840          |           | Доводчик GTS-840 в комплекте              | 2                     |
| Заполнение 24 мм |           |   |                       |
| c1=L1-217        | d1=H1-175 |   | 1                     |
| c1=L1-217        | d2=H2-165 |   | 1                     |
| c2=L2-217        | d1=H1-175 |   | 1                     |
| c2=L2-217        | d2=H2-165 |   | 1                     |

- Для крепления АУРС С48 0629 и АУРС С48 0630 использовать винты самонарезающие 3,9x16 DIN7982 с шагом 250 мм
- Для крепления АУРС С48 0627 к АУРС С48 0111 использовать винты самонарезающие 3,9x16 DIN7981 с шагом 250 мм
- Дополнительно дверь может комплектоваться запорной фурнитурой:
  - замок ICSA 124 с ответной планкой ICSA 42
  - шпингалет STUBLINA 3060.00, ответная планка STUBLINA 3012.00





**ALUTECH ALT C48**

СИСТЕМА РАМНОГО  
ОСТЕКЛЕНИЯ  
БЕЗ ТЕРМОРАЗРЫВА

# СТАТИЧЕСКИЕ РАСЧЕТЫ



## 11. Статические расчеты

Методика расчета основывается на данных, приведенных в СНиП 2.01.07-85 и СНиП 2.03.06-85. Данные, полученные в результате проведенных расчетов, должны быть проверены специалистом по расчету конструкций на стадии проектирования.

В данной методике приведены статические расчеты на прогиб стоек и ригелей под действием различных нагрузок. Основой для расчетов служат статические параметры профилей, указанные в данном каталоге.

### 11.1. Расчет параметров стоек и ригелей на прогиб под воздействием ветровой нагрузки.

Ветер воздействует на площадь поверхности заполнения, при этом заполнение закреплено в конструкции по четырем сторонам. Нагрузка от заполнения равномерно передается на элементы конструкции. На рис. 1 показаны проволоочные модели конструкций с различными соотношениями сторон.

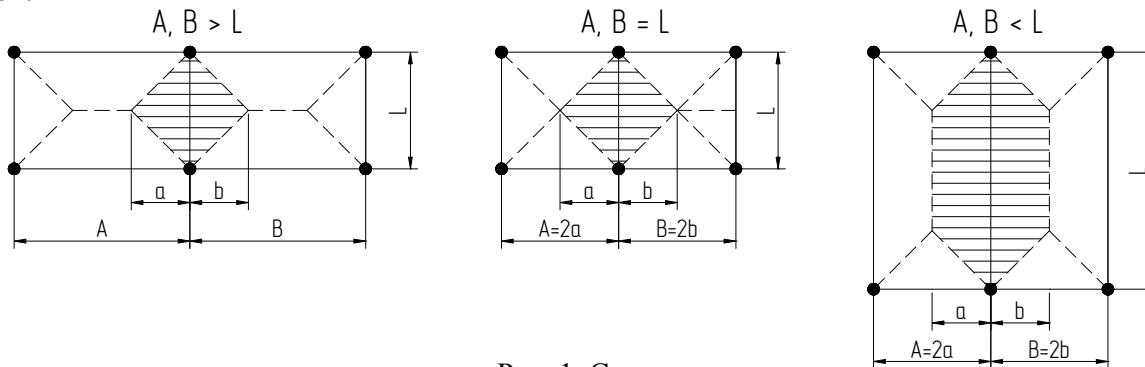


Рис. 1. Схемы нагрузок.

Под воздействием ветровой нагрузки элементы конструкции изгибаются. Расчет элементов витража сводится к выбору импостов и рамных профилей с моментом инерции  $J_x$ , который удовлетворял бы условию:

$$f_{\text{факт}} < f_{\text{доп}}$$

$f_{\text{доп}}$  - максимально допустимый прогиб импоста или рамы. Определяется по СНиП 2.03.06-85 (табл. 42).

При заполнении одинарным стеклом  $f_{\text{доп}} = L/200$ , при заполнении стеклопакетом -  $f_{\text{доп}} = L/300$ ;

$f_{\text{факт}}$  - фактический прогиб элемента конструкции под воздействием равномерно распределенной нагрузки (рис. 2).

Учитывая, что в большинстве конструкций расстояние между точками крепления стоек (импостов) к несущим конструкциям ( $L$ ), как правило, больше, чем расстояние между двумя соседними стойками (импостами) ( $A, B$ ), то для расчета используем всю прямоугольную площадь поверхности остекления.

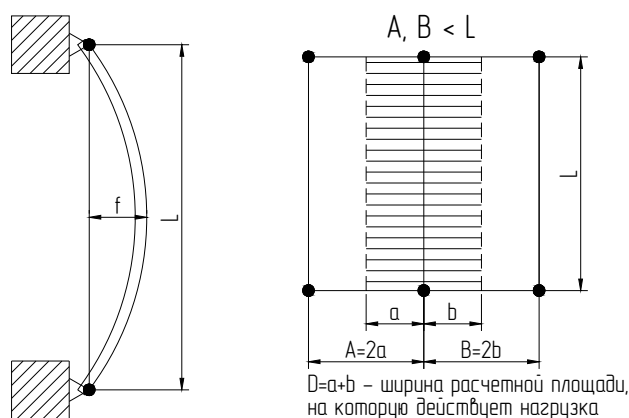


Рис. 2. Распределение нагрузки

### Выбор вертикальной (стойки) импоста в зависимости от ветровой нагрузки.

Производим выбор импоста исходя из расчета необходимого момента инерции  $J_x$ :

$$J_x > \frac{5 \cdot q_{расч} \cdot L^4}{384 \cdot E \cdot f_{дон}} \cdot k_1 \cdot k_2,$$

Где  $q_{расч} = q \cdot y$  - расчетная нагрузка на единицу поверхности (кгс/см);

$y = 1.4$  - коэффициент надежности по ветровой нагрузке (СНиП 2.01.07-85);

$q = W_m \cdot D$  - интенсивность распределённой нагрузки (кгс/см);

$D$  - ширина расчётной площади на которую действует ветровая нагрузка (м);

$W_m = W_0 \cdot k \cdot c$  - нормативное значение средней составляющей ветровой нагрузки (кгс/м<sup>2</sup>);

$W_0$  - нормативное значение ветрового давления (кгс/см<sup>2</sup>) (см. табл. 1);

$k$  - коэффициент, учитывающий изменение ветрового давления по высоте (см. табл. 2);

$c$  - аэродинамический коэффициент (п. 6.6 СНиП 2.01.07-85);

$L$  - расстояние между точками крепления (стойки) импоста к несущим конструкциям (см);

$E = 7.1 \cdot 10^5$  - модуль упругости для алюминиевых сплавов (кгс/см<sup>2</sup>);

$f_{дон}$  - максимально допустимый прогиб стойки (импоста) (см);

$k_1$  - коэффициент корректировки, учитывающий размеры стеклопакета (см. табл. 3);

$k_2$  - коэффициент корректировки, учитывающий прогиб по кромке стекла (см. табл. 4);

Таблица 1 (СНиП 2.01.07-85)

| Ветровые районы<br>(принимаются по карте<br>3 обязательного приложения<br>к СНиП 2.01.07-85) | I <sub>a</sub> | I  | II | III | IV | V  | VI | VII |
|--|----------------|----|----|-----|----|----|----|-----|
| $W_0$ (кгс/м <sup>2</sup> )  | 17             | 23 | 30 | 38  | 48 | 60 | 73 | 85  |

Таблица 2 (СНиП 2.01.07-85)

| Высота крепления элемента, м | Коэффициент k для различных типов местности |      |      |
|------------------------------|---|------|------|
|                              | А   | В    | С    |
| до 5                         | 0,75  | 0,5  | 0,4  |
| 10                           | 1,0   | 0,65 | 0,4  |
| 20                           | 1,25  | 0,85 | 0,55 |
| 40                           | 1,5   | 1,1  | 0,8  |
| 60                           | 1,7   | 1,3  | 1,0  |
| 80                           | 1,85  | 1,45 | 1,15 |
| 100                          | 2,0   | 1,6  | 1,25 |

А – открытые побережья морей, озер и водохранилищ, пустыни, степи, тундра, лесотундра;  
 В – городские территории, лесные массивы и т.п.;  
 С – городские районы с застройкой зданиями высотой более 25 м.

В случае если остекление производится стеклопакетами высотой более 240 см, то момент инерции стойки (импоста) необходимо умножить на повышающий коэффициент  $k_1$ .

Таблица 3

| Высота стеклопакета             | 250  | 260  | 270  | 280  | 290  | 300  | 325  | 350  | 375  | 400  |
|---------------------------------|------|------|------|------|------|------|------|------|------|------|
| Коэффициент корректировки $k_1$ | 1,04 | 1,08 | 1,12 | 1,17 | 1,21 | 1,25 | 1,35 | 1,46 | 1,56 | 1,67 |

При определении момента инерции стойки необходимо учитывать, что при прогибе стойки (импоста) ( $f$ ) под воздействием нагрузок прогиб стекла ( $f_1$ ) не должен быть больше 8 мм.

На рис. 3 показан вариант, когда на стойку (импост), закрепленную с шагом  $L$ , устанавливаются несколько стеклопакетов.  $L_1$  – размер стеклопакета.

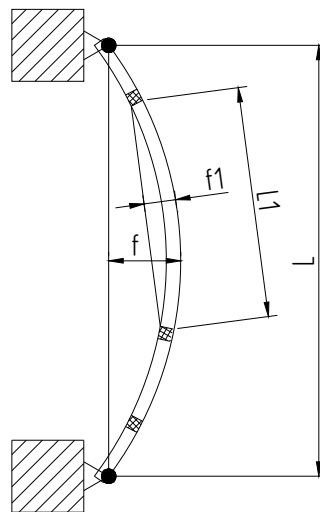


Рис. 3. Прогиб стоек (импостов) и стекла

При данной схеме полученное значение момента инерции  $J_x$  необходимо умножить на коэффициент  $k_2$ , учитывающий прогиб по кромке стекла.

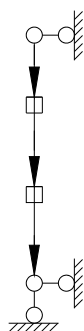
Таблица 4

| L, см | Отношение L1/L |      |      |     |
|-------|----------------|------|------|-----|
|       | 1,0            | 0,75 | 0,66 | 0,5 |
| 250   | 1,04           | 1    | 1    | 1   |
| 300   | 1,24           | 1    | 1    | 1   |
| 350   | 1,45           | 1    | 1    | 1   |
| 400   | 1,66           | 1    | 1    | 1   |
| 450   | 1,87           | 1,05 | 1    | 1   |
| 500   | 2,08           | 1,17 | 1    | 1   |
| 550   | 2,29           | 1,28 | 1,01 | 1   |
| 600   | 2,49           | 1,4  | 1,11 | 1   |

В случае, когда конструкция устанавливается внутри помещения, то согласно пункта 9 Приложения 4 СНиП 2.01.07-85  $W_0 = 0,2 \cdot W_0$ , но не менее  $10 \text{ кгс} / \text{м}^2$ .

## 11.2. Расчет стойки (импоста) на прочность и устойчивость.

Согласно СНиП 2.03.06-85 гибкость сжатых элементов не должна превышать значений, приведенных в табл. 27. Для конструкций с горизонтальными ригелями (импостами) схема нагрузки и закрепления стоек выглядит следующим образом (рис. 4):



Нагруженная стойка

Рис. 4. Схема нагрузки и закрепления стойки

Гибкость определяется по формуле:

$$\lambda = \frac{H_{\max} \times \mu}{\sqrt{S_{\text{профиля}}}}$$

Где  $\mu = 0,725$  - коэффициент расчетной длины. Принимаем по табл. 26 СНиП 2.03.06-85 для выбранной схемы закрепления стоек и нагрузки;

$H_{\max}$  - максимальная высота стойки (импоста) (см);

$S_{\text{профиля}}$  - площадь поперечного сечения профиля (см<sup>2</sup>);

$I_x$  - момент инерции профиля (см<sup>4</sup>).

После расчета параметров стоек и ригелей на прогиб под воздействием ветровой нагрузки согласно п.12.1 и выбора необходимого сечения (стойки) импоста необходимо определить, удовлетворяет ли выбранный профиль условию на предельную гибкость.



В случае, когда стойка (импост) не подвержена сжатию, расчет на предельную гибкость производится по желанию заказчика.

### 11.3 Расчет параметров ригелей на воздействие нагрузки от веса заполнения.

Помимо того, что ригели должны быть устойчивы к воздействию ветровых нагрузок, они должны выдерживать нагрузку от собственного веса и веса заполнения.

Схема распределения данной нагрузки показана на рис. 5.

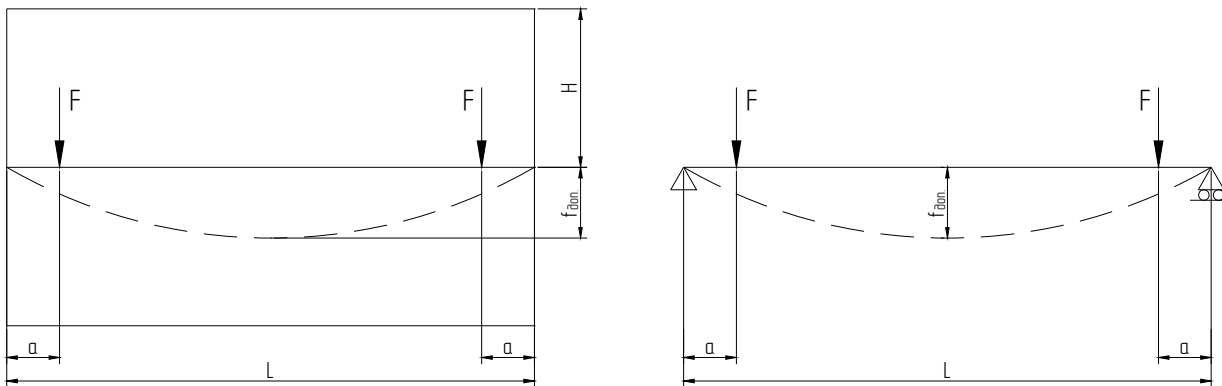


Рис. 5. Схема распределения нагрузки на ригель

Под воздействием нагрузки от веса стекла и собственного веса ригель изгибается. Расчет сводится к выбору ригеля с моментом инерции  $J_y$ , который удовлетворял бы условию:

$$f_{\text{факт}} < f_{\text{доп}}$$

$f_{\text{доп}}$  – максимально допустимый прогиб ригеля или импоста. Определяется по СНиП 2.03.06-85.

При заполнении одинарным стеклом  $f_{\text{доп}} = L / 200$ , при заполнении стеклопакетом -  $f_{\text{доп}} = L / 300$ . При этом допустимый прогиб не должен превышать 0,3 см;

$f_{\text{факт}}$  – фактический прогиб для однопролетной балки со свободными опорами и сосредоточенной нагрузкой.

Фактический прогиб под воздействием нагрузки от заполнения вычисляем по формуле:

$$f_{\text{факт}} = \frac{F \cdot a \cdot (3 \cdot L^2 - 4 \cdot a^2)}{48 \cdot E \cdot J_y}$$

Где  $F = H \cdot L \cdot S \cdot \gamma$  – нагрузка на ригель (импост) от веса заполнения;

$L$  – расстояние между стойками (импостами) (см);

$H$  – расстояние между ригелями (импостами) или высота заполнения (см);

$S$  – суммарная толщина стекла (см);

$\gamma = 0,0025$  – плотность стекла (кг/см<sup>3</sup>);

$a$  – расстояние от оси стойки (импоста) до оси установки подкладки под заполнение (см), условно принимается 15 см.

$f_{\text{факт}}$  – фактический прогиб ригеля (см);

$J_y$  – момент инерции ригеля (импоста) (см<sup>4</sup>).

Момент инерции ригеля (импоста) для нагрузки от веса стекла определяется по формуле:

$$J_{y1} = \frac{F \cdot a \cdot (3 \cdot L^2 - 4 \cdot a^2)}{48 \cdot E \cdot f_{\text{доп}}}$$

Момент инерции ригеля (импоста) для нагрузки от собственного веса определяется по формуле:

$$J_{y2} = \frac{5 \cdot q \cdot L^4}{384 \cdot E \cdot (L/300)^3}$$

Где  $q = A \cdot p$  - вес ригеля (импоста) ( $кгс/см$ );

$A$  – площадь поперечного сечения ригельного (импостового) профиля,  $см^2$ ;

$p=0,00271$  – плотность алюминия ( $кг/см^3$ ).

Суммарный момент инерции ригеля (импоста) определяется как сумма двух моментов:

$$J_y = J_{y1} + J_{y2}.$$

Проверка правильности выбора профиля (ригеля) импоста может быть сделана исходя из выполнения условия:

$$f_{факт} = \frac{F \cdot a \cdot (3 \cdot L^2 - 4 \cdot a^2)}{48 \cdot E \cdot J_y} < f_{дон}$$

## 11.4 Пример расчета стойки (импоста) на ветровую нагрузку.

Принимаем, что конструкция закреплена в проеме на высоте 8 м. Расстояние между точками крепления стойки (импоста) 3,3 м, шаг расположения стоек (импостов) 1,2 м. Максимальная высота стеклопакета – 2,5 м. Здание расположено в г. Минске.

Допустимый прогиб стойки  $f_{дон} = 330/300 = 1,1 см$ .

Город Минск расположен в I ветровом регионе, ветровое давление для этого региона по табл. 1  $W_0 = 23 кгс/м^2$ , тип местности В. С учетом высоты здания и типа местности определяем по табл. 2 и п. 6.6 СНиП 2.01.07-85  $k=0,65$  и  $c=0,8$ . Тогда значение  $W_m = 23 \cdot 0,65 \cdot 0,8 = 11,96 кгс/м^2$ .

Интенсивность распределенной нагрузки равна:

$$q = 11,96 \cdot 1,2 = 14,352 кгс/м = 0,143 кгс/см$$

Расчетная нагрузка на единицу поверхности  $q_{расч} = 0,143 \cdot 1,4 = 0,2 кгс/см$ .

Коэффициент корректировки, учитывающий размеры стеклопакета:  $k_1 = 1,04$  (т.к. высота стеклопакета 2,5 м > 2,4 м).

Исходя из отношения высоты стеклопакета к расстоянию между точками крепления стойки (ригеля) –  $L1/L = 250/330 = 0,76$ , по табл. 4 определяем коэффициент, учитывающий прогиб по кромке стекла:  $k_2 = 1,0$ .

На основании полученных значений определяем минимальный момент инерции стойки:

$$J_x > \frac{5 \cdot q_{расч} \cdot L^4}{384 \cdot E \cdot f_{дон}} \cdot k_1 \cdot k_2 = \frac{5 \cdot 0,2 \cdot 330^4}{384 \cdot 7,1 \cdot 10^5 \cdot 1,1} \cdot 1,04 \cdot 1,0 = 41,1 см^4.$$

Выбираем стойку (импост) с моментом инерции  $J_x > 41,1 дм^4$ , в нашем случае это С48.03 05, или комбинация профилей рамной группы на базе усилителя С48.08 03. Считая, что профили рамной группы стыкуются между собой крепежными элементами жестко и суммируют моменты инерции, в качестве стойки можем принять комбинацию из С48.0103+С48.0801+С48.0103.

### Принимая во внимание, что большинство конструкций системы АЛТ С48 устанавливаются внутри помещения.

Тогда согласно пункта 9 Приложения 4 СНиП 2.01.07-85  $W_0 = 0,2 \cdot W_0 = 0,2 \cdot 23 = 4,6 < 10 кгс/м^2$ . Принимаем  $W_0 = 10 кгс/м^2$ .

Тогда  $W_m = 10 \cdot 0,65 \cdot 0,8 = 5,2 кгс/м^2$

Интенсивность распределенной нагрузки равна:

$$q = 5,2 \cdot 1,2 = 6,24 \text{ кгс} / \text{м} = 0,0624 \text{ кгс} / \text{см}$$

Расчетная нагрузка на единицу поверхности  $q_{расч} = 0,0624 \cdot 1,4 = 0,087 \text{ кгс} / \text{см}$ .

Коэффициент корректировки, учитывающий размеры стеклопакета:  $k_1 = 1,04$  (т.к. высота стеклопакета 2,5 м > 2,4 м).

Исходя из отношения высоты стеклопакета к расстоянию между точками крепления стойки (ригеля) –  $L1/L = 250/330 = 0,76$ , по таблице 4 определяем коэффициент, учитывающий прогиб по кромке стекла:  $k_2 = 1,0$ .

Следовательно минимальный момент инерции:

$$J_x > \frac{5 \cdot q_{расч} \cdot L^4}{384 \cdot E \cdot f_{дон}} \cdot k_1 \cdot k_2 = \frac{5 \cdot 0,087 \cdot 330^4}{384 \cdot 7,1 \cdot 10^5 \cdot 1,1} \cdot 1,04 \cdot 1,0 = 17,9 \text{ см}^4$$

Выбираем стойку (импост) с моментом инерции  $J_x > 17,9 \text{ см}^4$ , в нашем случае это С48.0304, С48.0305, или комбинация профилей рамной группы при условии их жесткого крепления между собой. Подходит так же комбинация профилей рамной группы с профилями С48.0801 или С48.0803.

### 11.5. Пример расчета стойки (импоста) на прочность и устойчивость.

Проведем проверку выбранного в пункте 12.4 профиля С48.0305 на прочность и устойчивость согласно пункта 12.3 данного раздела. Предположим, что наша стойка (импост) симметрично нагружена и для расчета выбираем схему А. Тогда предельная гибкость сжатого элемента:

$$\lambda_{С48.0305} = \frac{H_{\max} \times \mu}{\sqrt{\frac{I_{С48.0305}^y}{S_{С48.0305}}}} = \frac{330 \cdot 0,725}{\sqrt{\frac{61,1}{7,42}}} = 83,65 < 100$$

Соответственно выбранный профиль С48.0305 удовлетворяет условиям СНиП 2.03.06-85 по условию предельной гибкости.

### 11.6. Пример расчета параметров ригеля на воздействие нагрузки от веса заполнения.

Принимаем, что расстояние между стойками (импостами) (условно принимаем как ширину заполнения) –  $L=160$  см, расстояние между ригелями (импостами) (условно принимаем как высоту заполнения) –  $H=170$  см, в качестве заполнения используем стеклопакет 6x14x4 мм.

Тогда вес стеклопакета  $F = H \cdot L \cdot S \cdot \gamma = 160 \cdot 170 \cdot 1,2 \cdot 0,0025 = 81,6 \text{ кгс}$

При этом допустимый прогиб  $f_{дон.}$  не должен превышать 0,3 см. Суммарный момент инерции ригеля (импоста) определяется как сумма двух моментов:  $J_y = J_{y1} + J_{y2}$ .

Минимально допустимый момент инерции ригеля для нагрузки от веса стекла, при  $a = 15$  см:

$$J_{y1} = \frac{F \cdot a \cdot (3 \cdot L^2 - 4 \cdot a^2)}{48 \cdot E \cdot f_{дон.}} = \frac{81,6 \cdot 15 \cdot (3 \cdot 160^2 - 4 \cdot 15^2)}{48 \cdot 7,1 \cdot 10^5 \cdot 0,3} = 9,08 \text{ см}^4$$

Выбираем ригель (импост) с большим моментом инерции – С48.0302,  $J_y = 13,9 \text{ см}^4$ . Вес профиля С48.03 02 равен  $q = A \cdot p = 4,18 \cdot 0,00271 = 0,011 \text{ кгс} / \text{см}$ .

Момент инерции С48.03 02 для нагрузки от собственного веса определяем по формуле:

$$J_{y2} = \frac{5 \cdot q \cdot L^4}{384 \cdot E \cdot (L/300)} = \frac{5 \cdot 0,011 \cdot 160^4}{384 \cdot 7,1 \cdot 10^5 \cdot (160/300)} = 0,25 \text{ см}^4$$

Суммарный момент инерции ригеля (импоста) определяется как сумма двух моментов:

$$J_y = J_{y1} + J_{y2} = 9,08 + 0,25 = 9,33 \text{ см}^4$$

Проверим выбранный ригель на прогиб под воздействием нагрузки от заполнения стеклом:

$$f_{\text{факт}} = \frac{F \cdot a \cdot (3 \cdot L^2 - 4 \cdot a^2)}{48 \cdot E \cdot J_y} = \frac{81.6 \cdot 15 \cdot (3 \cdot 160^2 - 4 \cdot 15^2)}{48 \cdot 7,1 \cdot 10^5 \cdot 13,9} = 0,19 \text{ см}$$

Условие выполняется  $f_{\text{факт}} < f_{\text{доп}} = 0,19 \text{ см} < 0,3 \text{ см}$ . Следовательно, профиль С48.0302 выбран правильно.



**ALUTECH ALT C48**

СИСТЕМА РАМНОГО  
ОСТЕКЛЕНИЯ  
БЕЗ ТЕРМОРАЗРЫВА

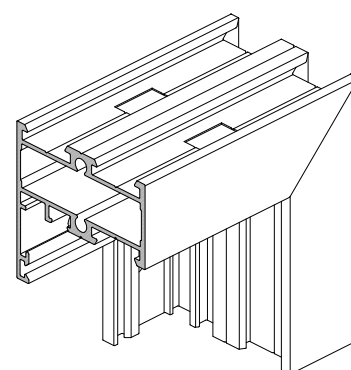
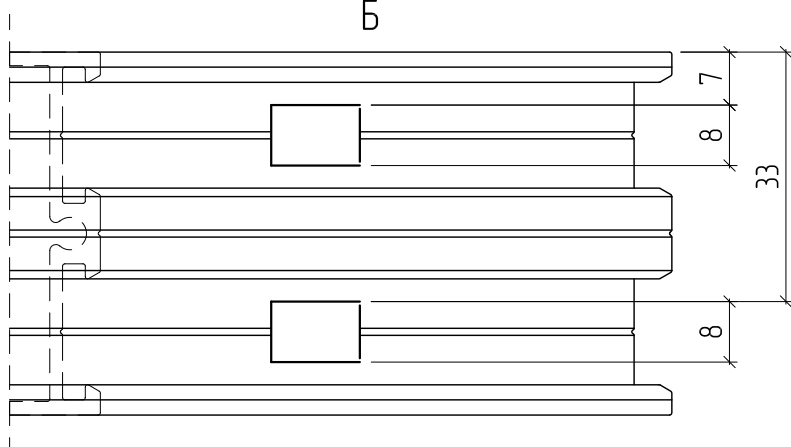
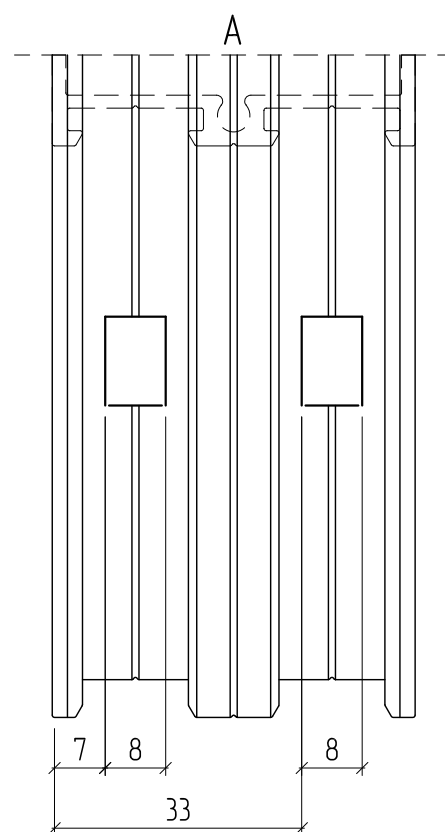
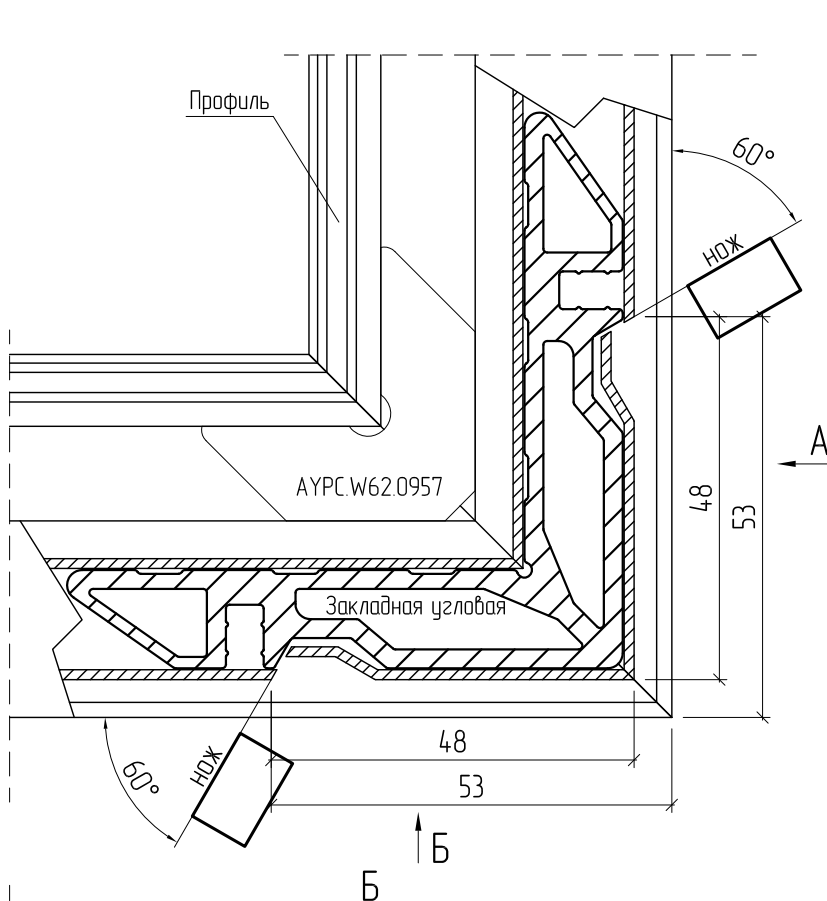
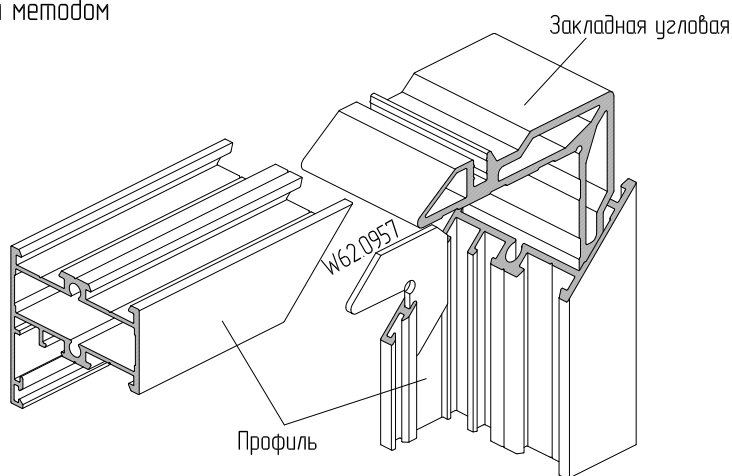
# ОБРАБОТКА И СБОРКА ПРОФИЛЕЙ



Угловое соединение профилей АУРС.С48.0101, АУРС.48.0102, АУРС.С48.0103, АУРС.48.0105, АУРС.С48.0106, АУРС.С48.0801 обжимным методом

| Профиль       | Закладная угловая |
|---------------|-------------------|
| АУРС.С48.0101 | АУРС.С48.0937     |
| АУРС.С48.0102 | АУРС.С48.0939     |
| АУРС.С48.0103 | АУРС.С48.0940     |
| АУРС.С48.0106 | АУРС.С48.0939     |
| АУРС.С48.0801 | АУРС.С48.0940     |

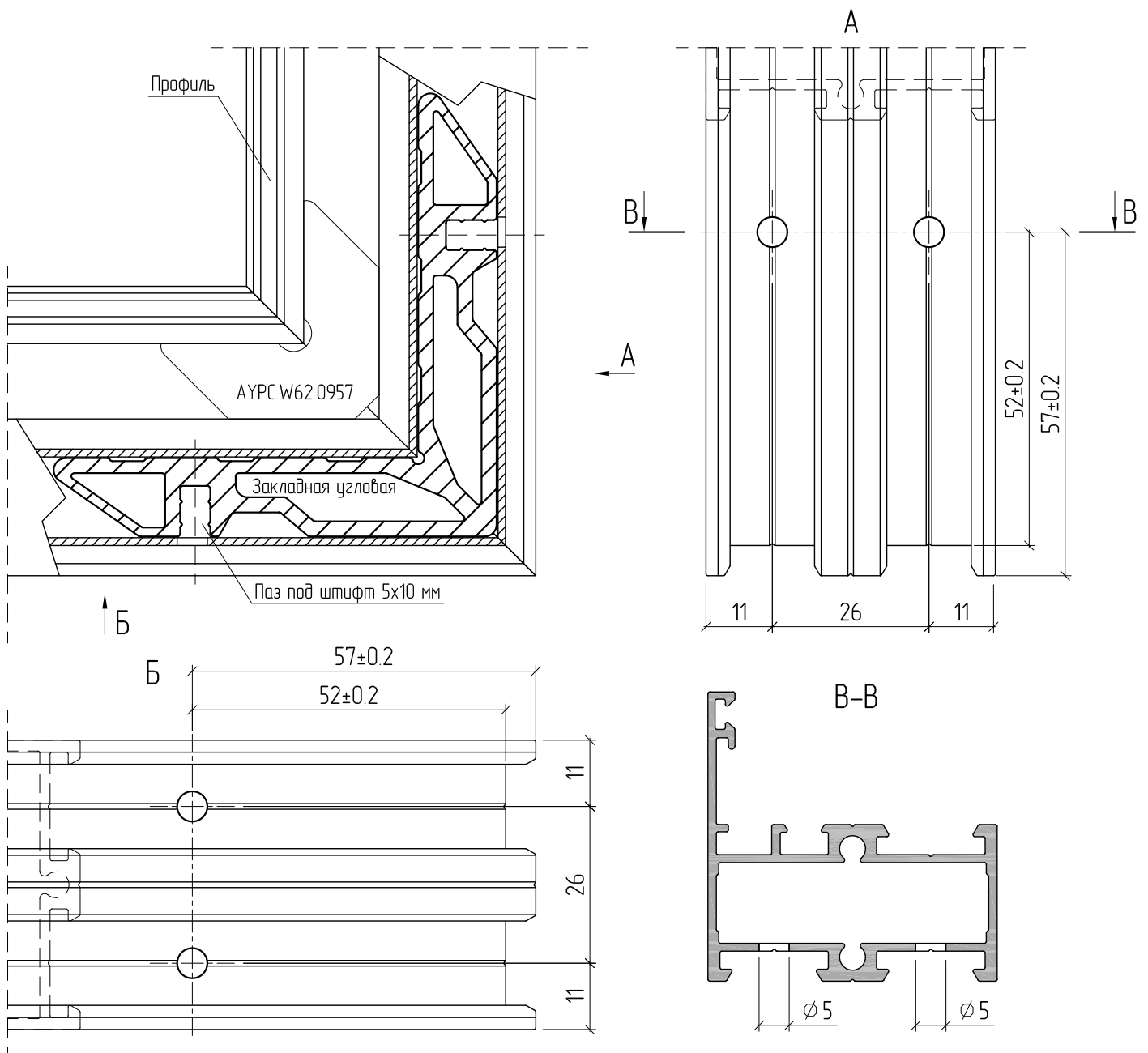
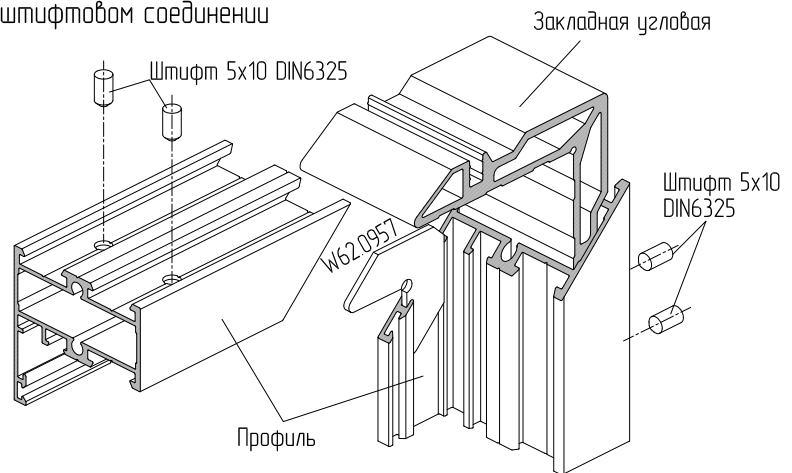
Перед установкой закладных угловых в камеру профиля нанести клей. Клей нанести и на поверхность закладных угловых



Угловое соединение профилей АУРС.С48.0101, АУРС.48.0102, АУРС.С48.0103, АУРС.48.0105, АУРС.С48.0106, АУРС.С48.0801 на штифтовом соединении

| Профиль       | Закладная угловая |
|---------------|-------------------|
| АУРС.С48.0101 | АУРС.С48.0937     |
| АУРС.С48.0102 | АУРС.С48.0939     |
| АУРС.С48.0103 | АУРС.С48.0940     |
| АУРС.С48.0106 | АУРС.С48.0939     |
| АУРС.С48.0801 | АУРС.С48.0940     |

Перед установкой закладных угловых в камеру профиля нанести клей. Клей нанести и на поверхность закладных угловых

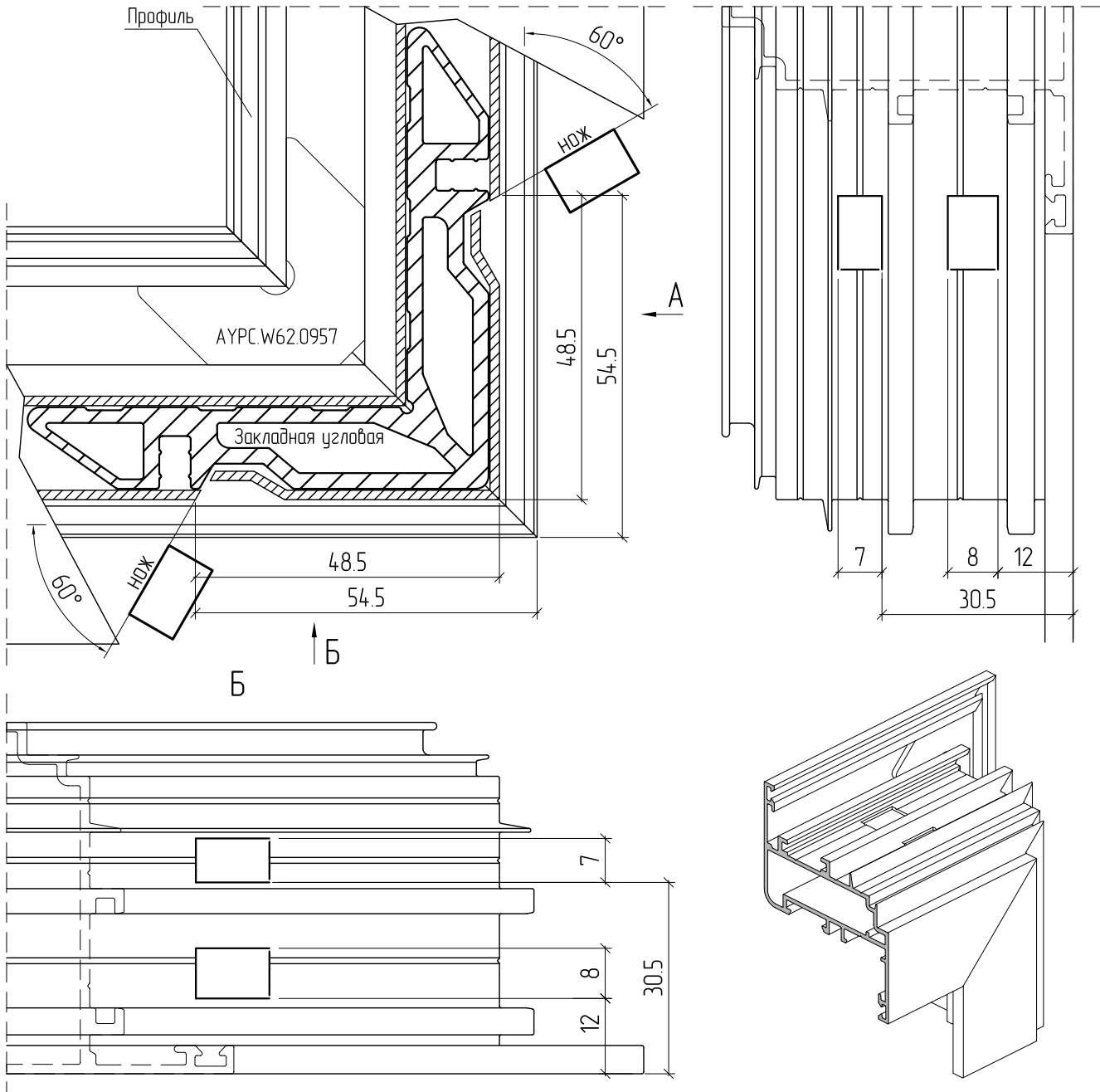
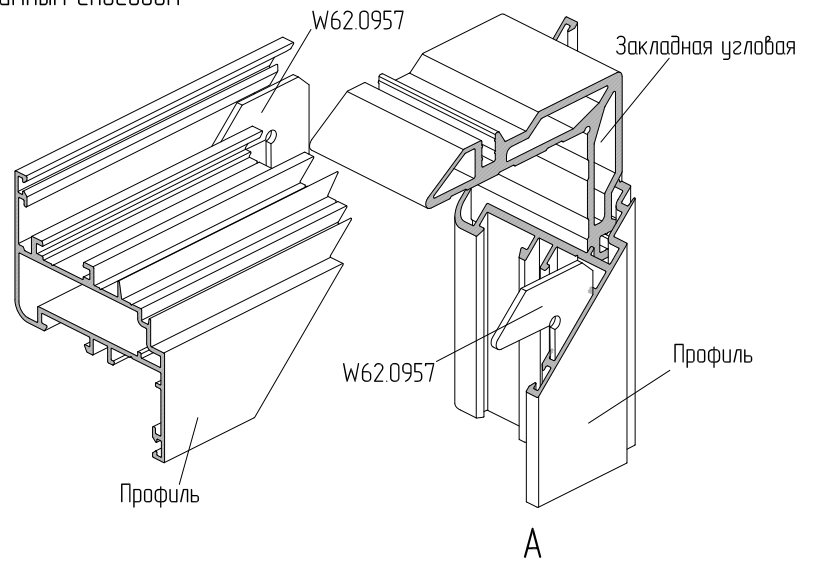




Угловое соединение профиля АУРС.С48.0201 обжимным способом

|               |                   |
|---------------|-------------------|
| Профиль       | Закладная угловая |
| АУРС.С48.0201 | АУРС.С48.0937     |

Перед установкой закладных угловых в камеру профиля нанести клей. Клей нанести и на поверхность закладных угловых

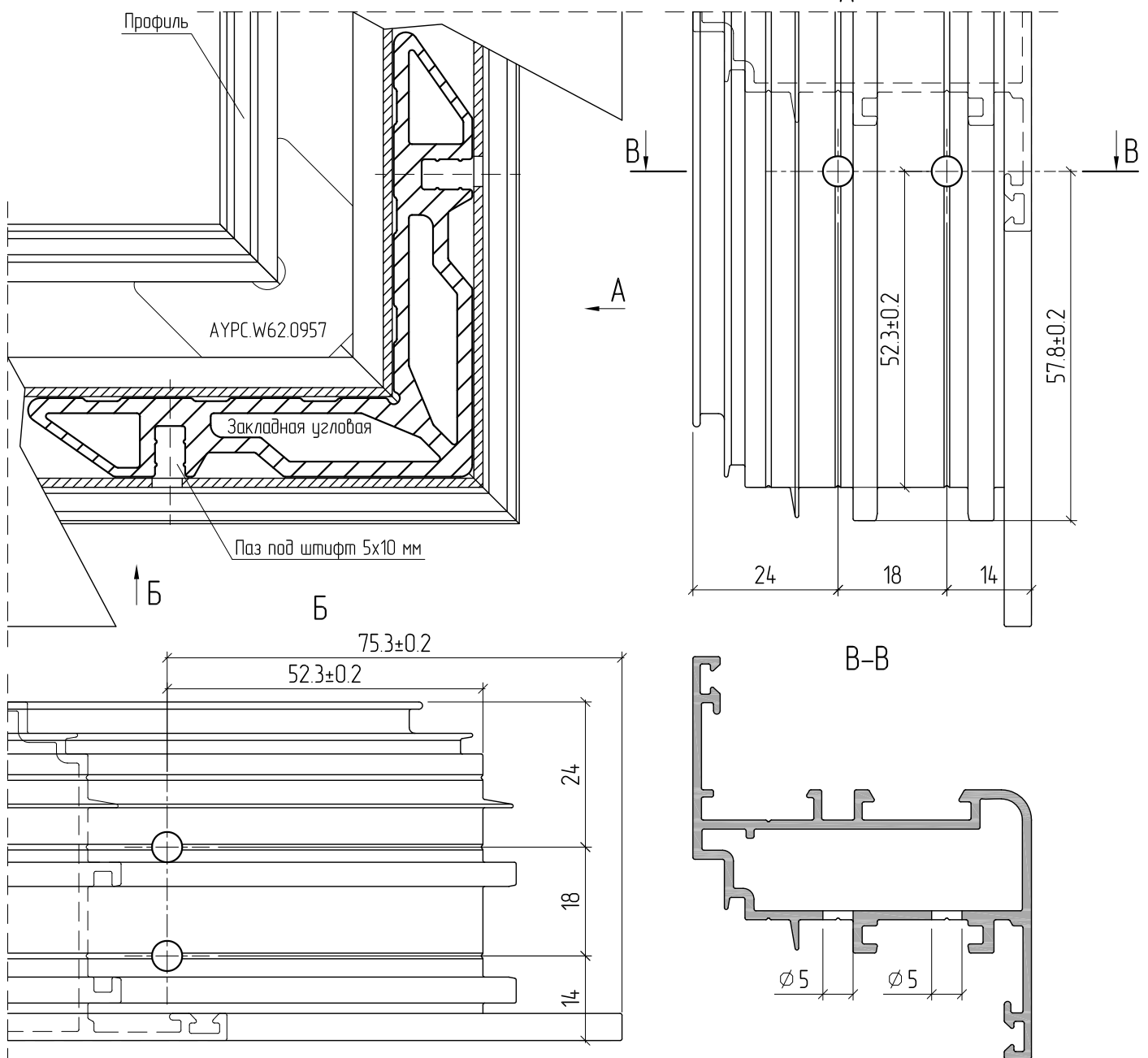
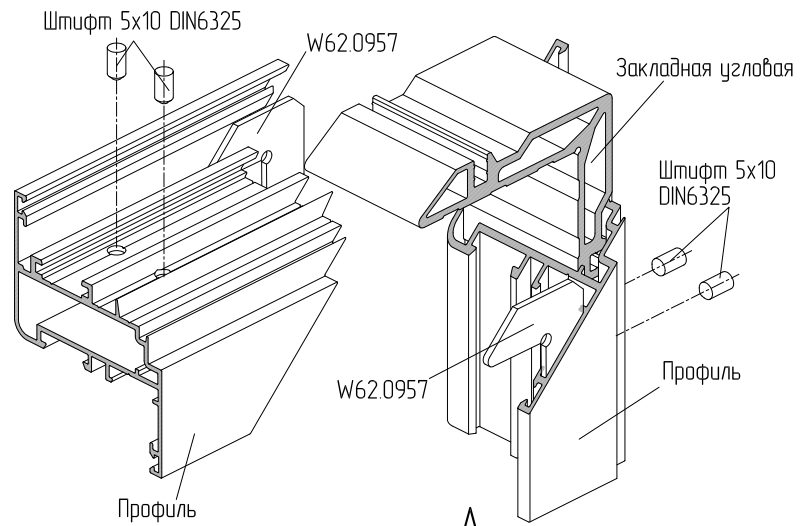


- 01
- 02
- 03
- 04
- 05
- 06
- 07
- 08
- 09
- 10
- 11
- 12
- 13
- 14
- 15
- 16
- 17

Угловое соединение профиля АУРС.С48.0201 на штифтовом соединении

| Профиль       | Закладная угловая |
|---------------|-------------------|
| АУРС.С48.0201 | АУРС.С48.0937     |

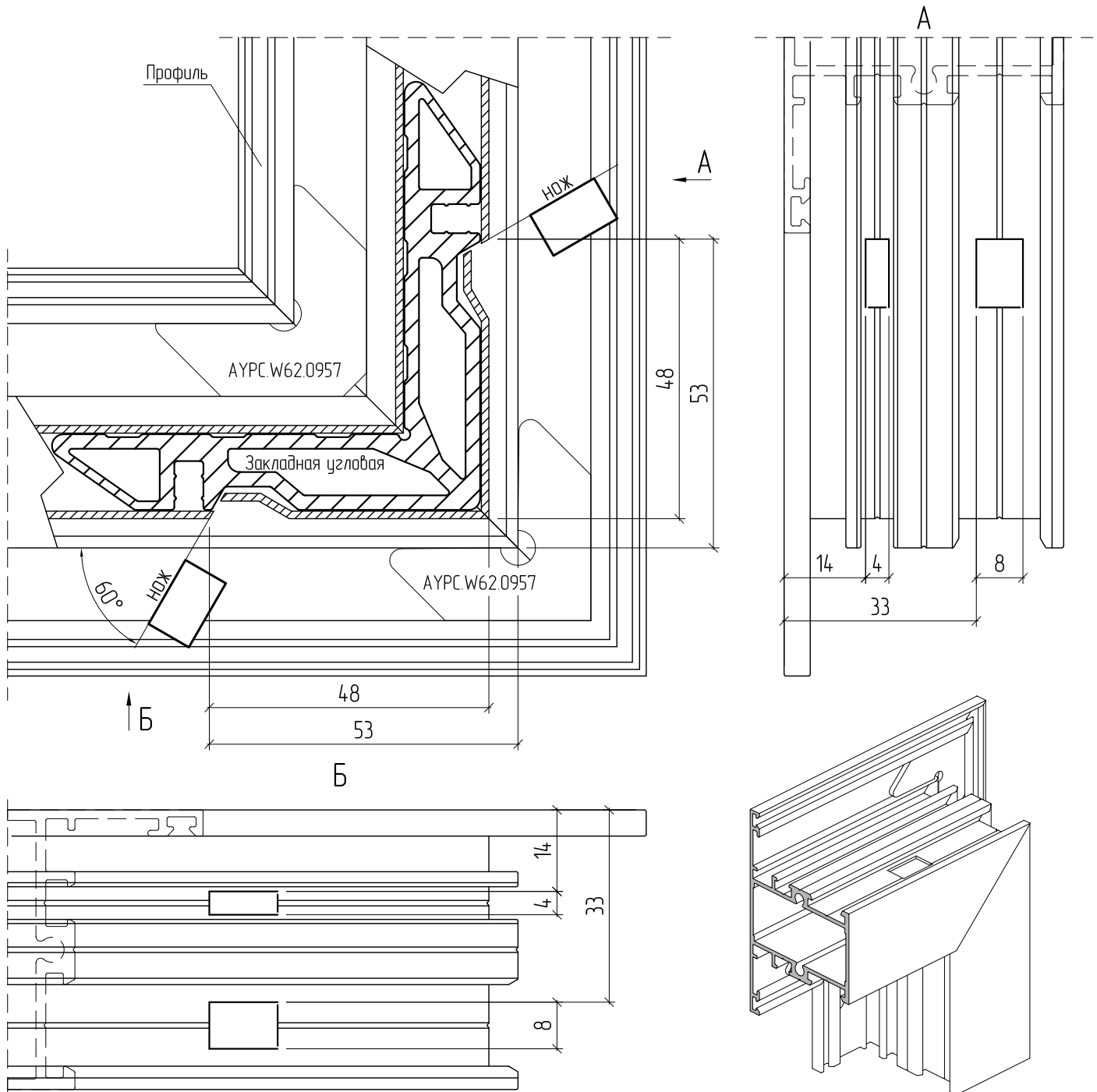
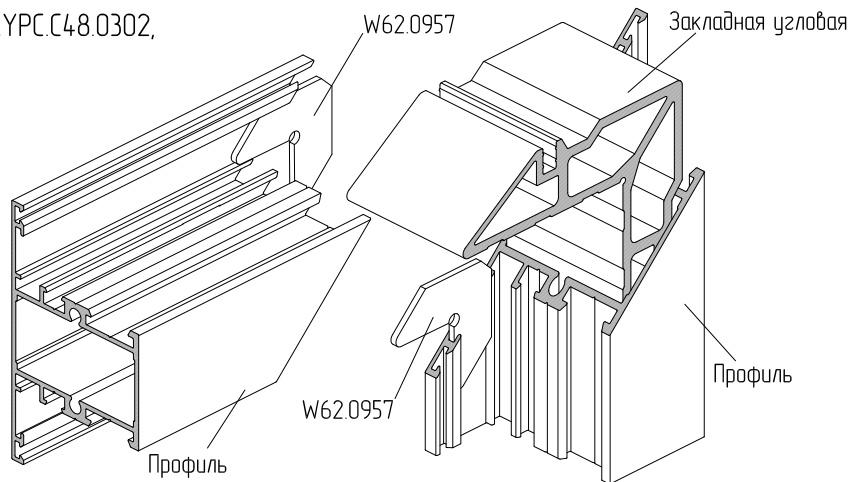
Перед установкой закладных угловых в камеру профиля нанести клей. Клей нанести и на поверхность закладных угловых



Угловое соединение профилей АУРС.С48.0301, АУРС.С48.0302, АУРС.С48.0303 обжимным методом

| Профиль       | Закладная угловая |
|---------------|-------------------|
| АУРС.С48.0301 | АУРС.С48.0937     |
| АУРС.С48.0302 | АУРС.С48.0939     |
| АУРС.С48.0303 | АУРС.С48.0940     |

Перед установкой закладных угловых в камеру профиля нанести клей. Клей нанести и на поверхность закладных угловых

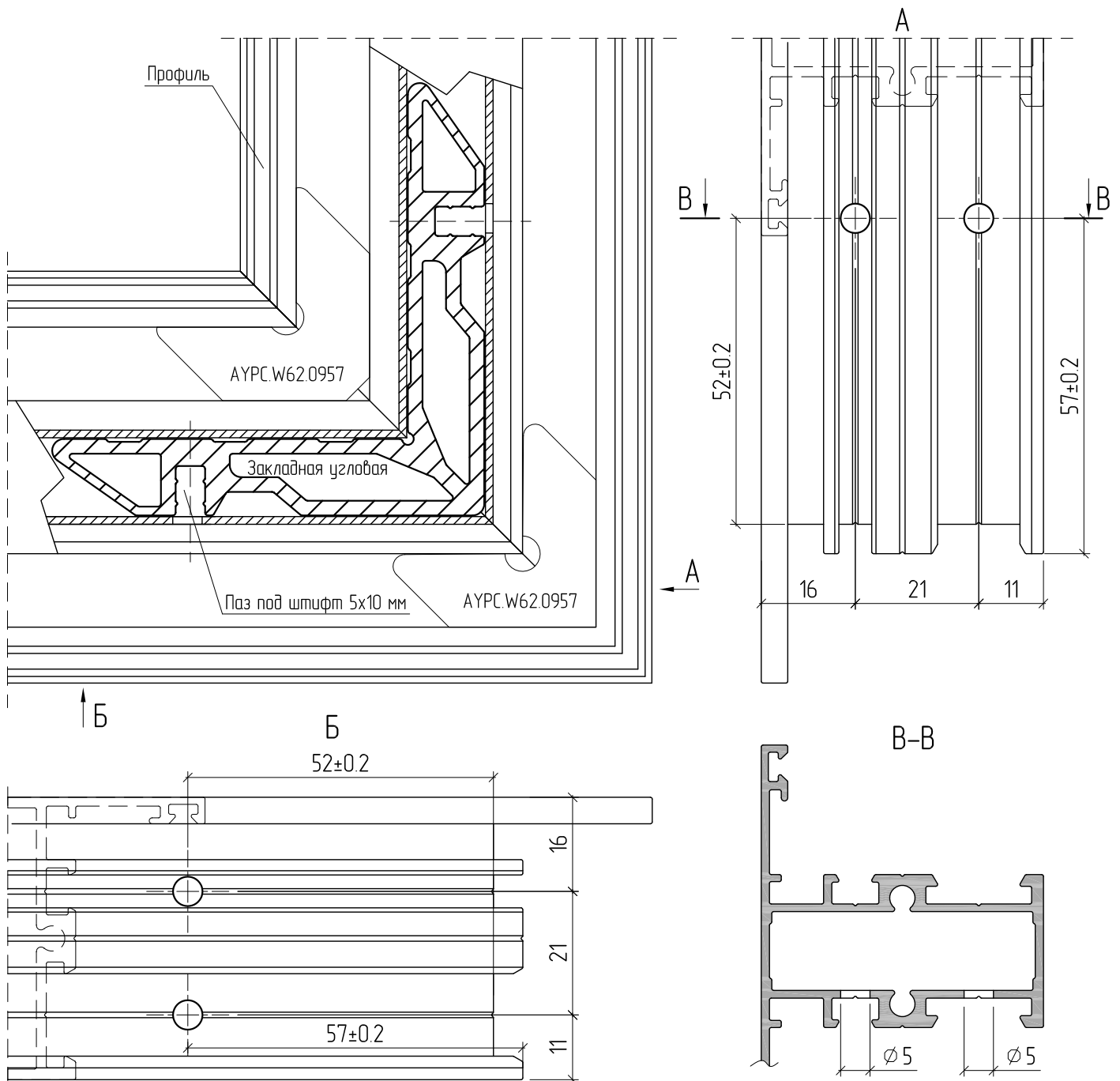
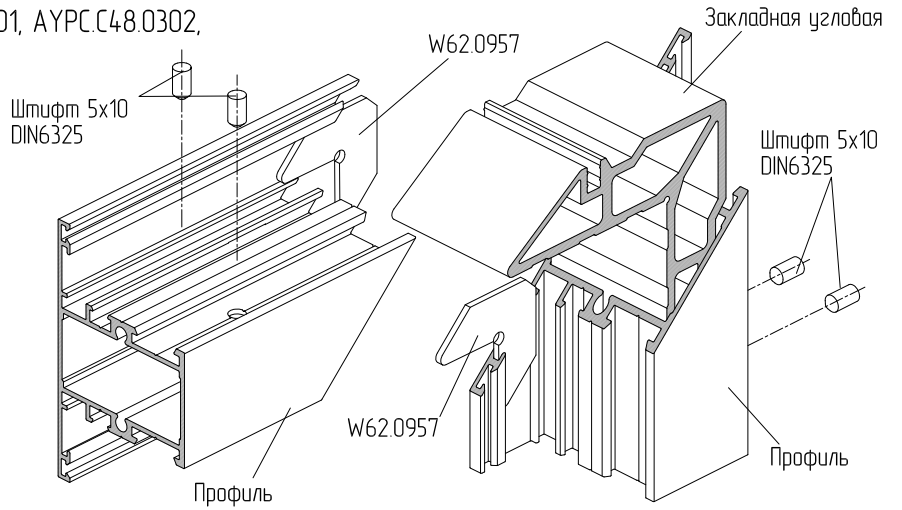


- 01
- 02
- 03
- 04
- 05
- 06
- 07
- 08
- 09
- 10
- 11
- 12
- 13
- 14
- 15
- 16
- 17

Угловое соединение профилей АУРС.С48.0301, АУРС.С48.0302, АУРС.С48.0303 на штифтовом соединении

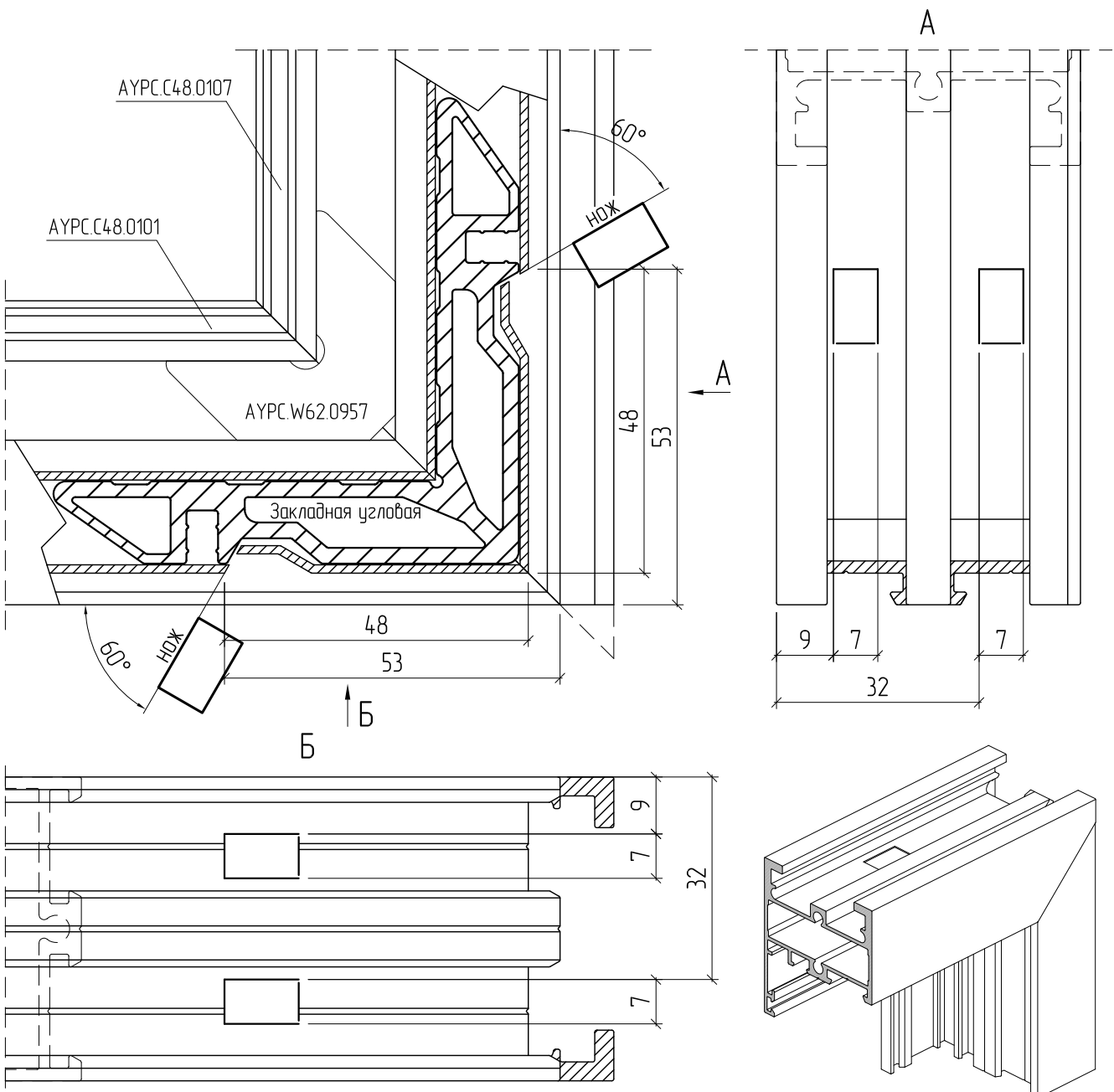
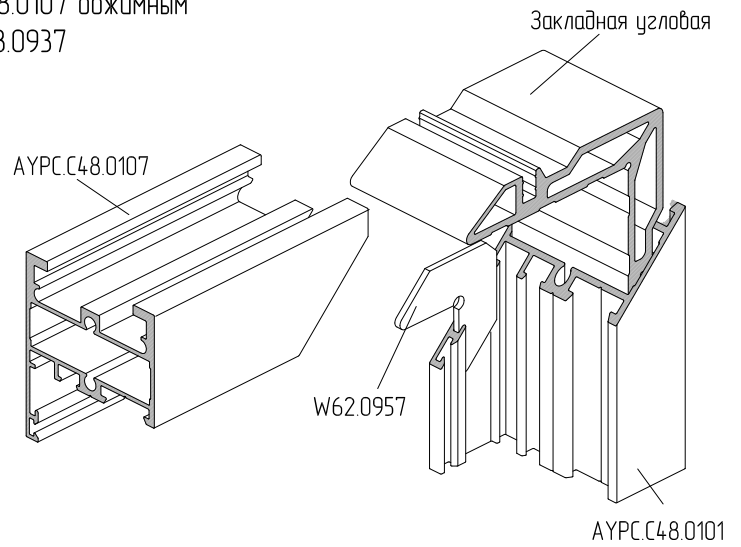
| Профиль       | Закладная угловая |
|---------------|-------------------|
| АУРС.С48.0301 | АУРС.С48.0937     |
| АУРС.С48.0302 | АУРС.С48.0939     |
| АУРС.С48.0303 | АУРС.С48.0940     |

Перед установкой закладных угловых в камеру профиля нанести клей. Клей нанести и на поверхность закладных угловых



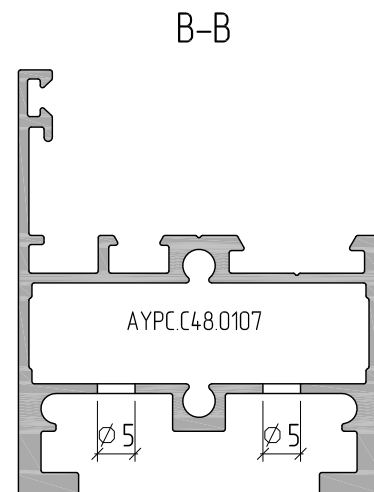
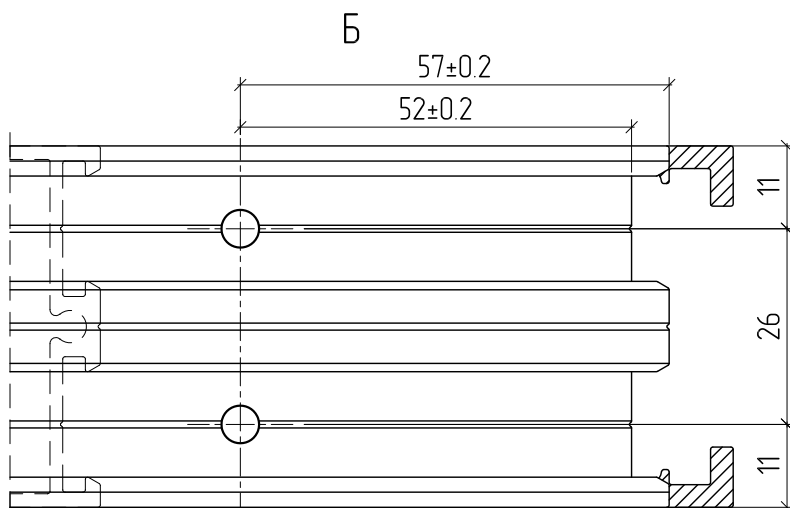
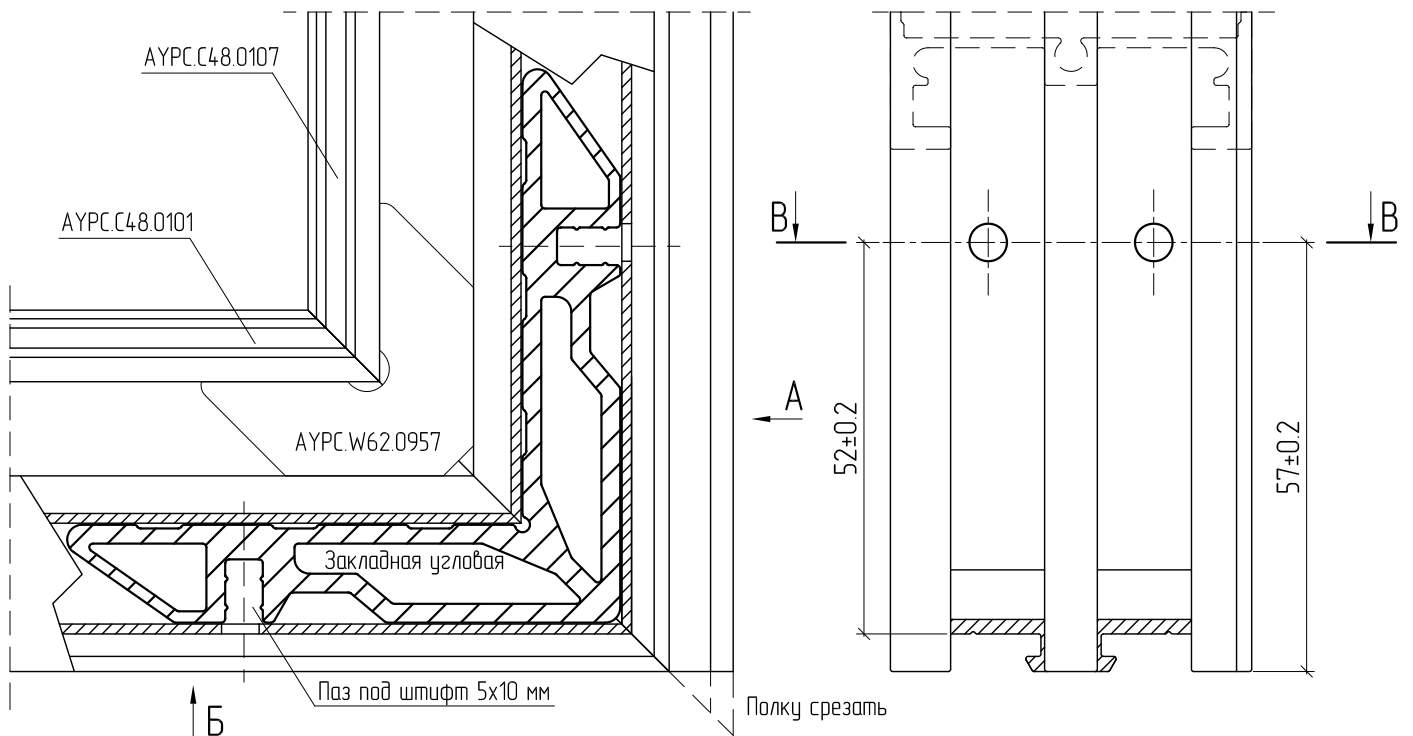
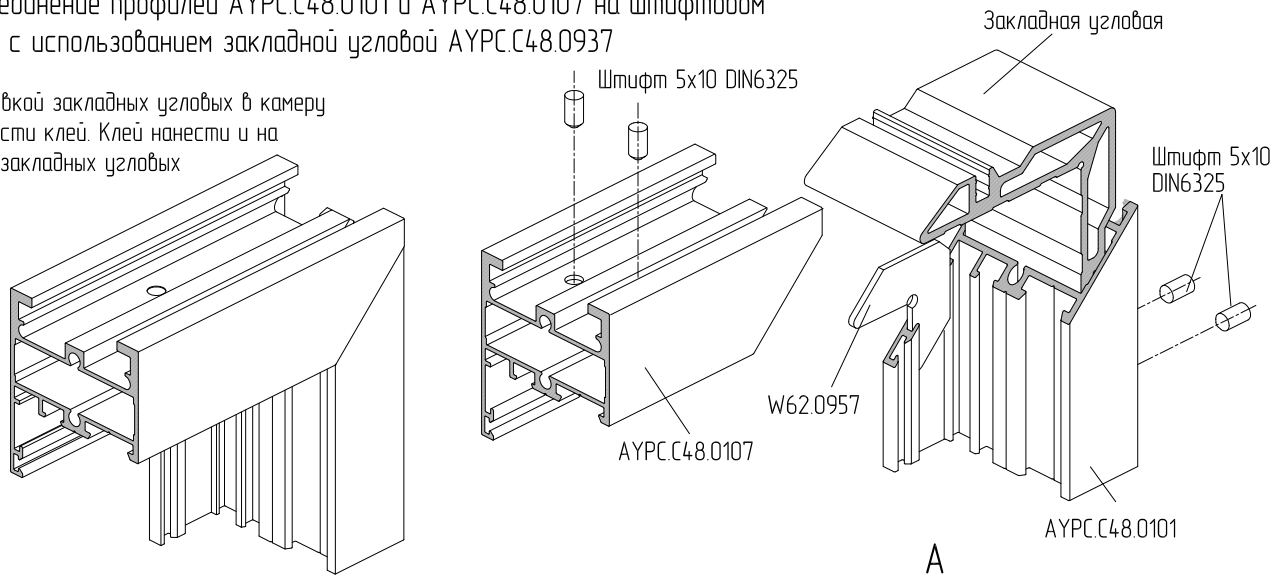
Угловое соединение профилей АУРС.С48.0101 и АУРС.С48.0107 обжимным методом с использованием закладной угловой АУРС.С48.0937

Перед установкой закладных угловых в камеру профиля нанести клей. Клей нанести и на поверхность закладных угловых



Угловое соединение профилей АУРС.С48.0101 и АУРС.С48.0107 на штифтовом соединении с использованием закладной угловой АУРС.С48.0937

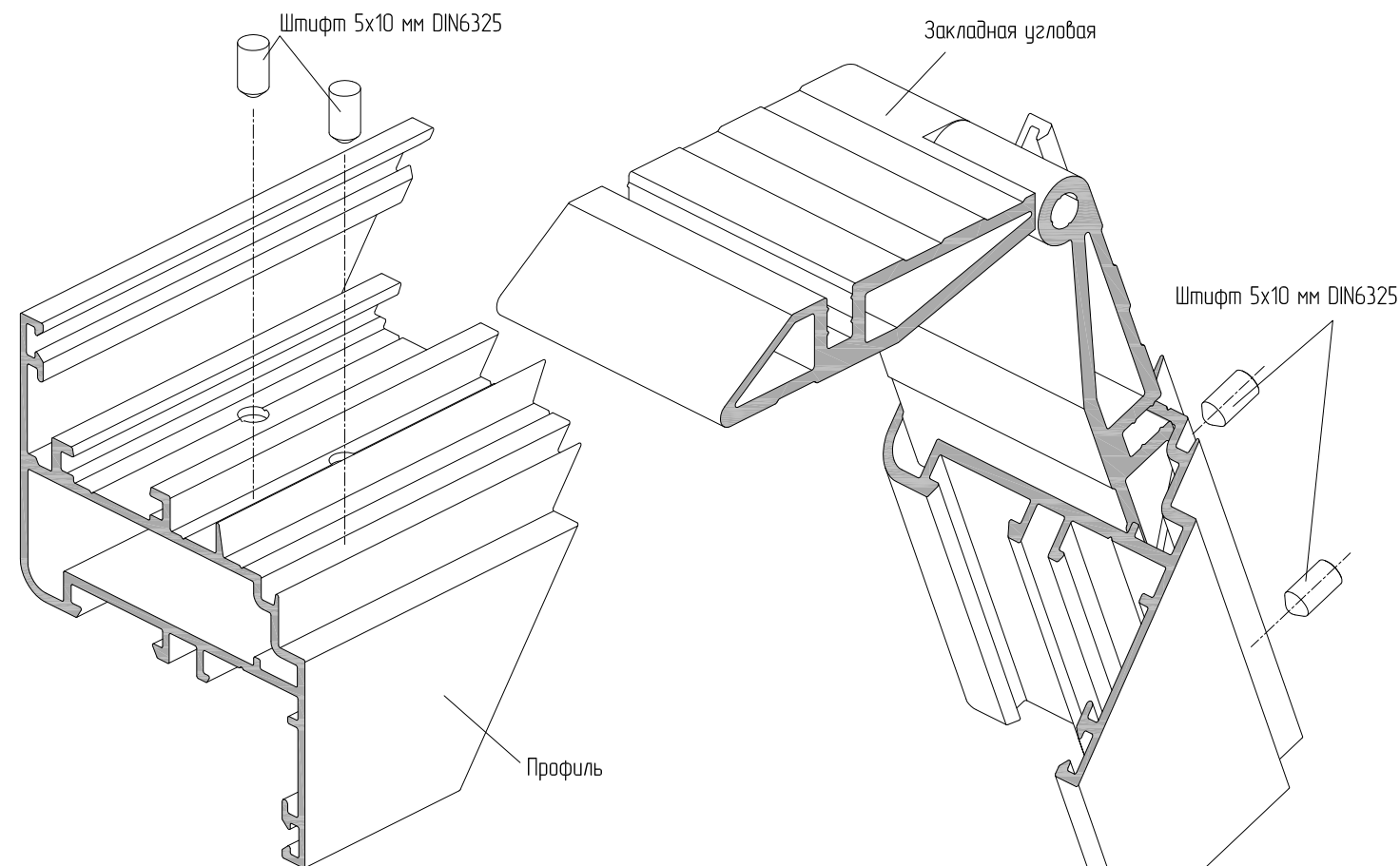
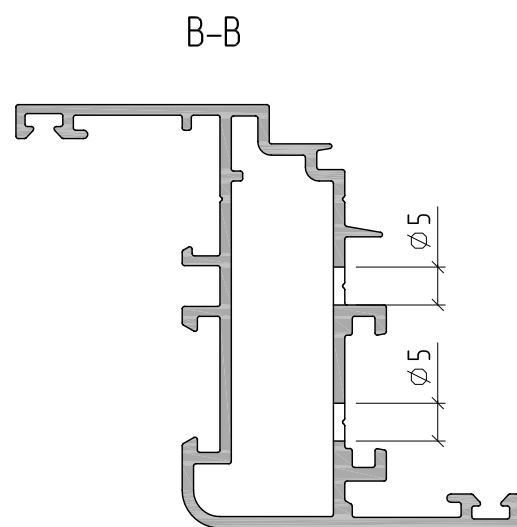
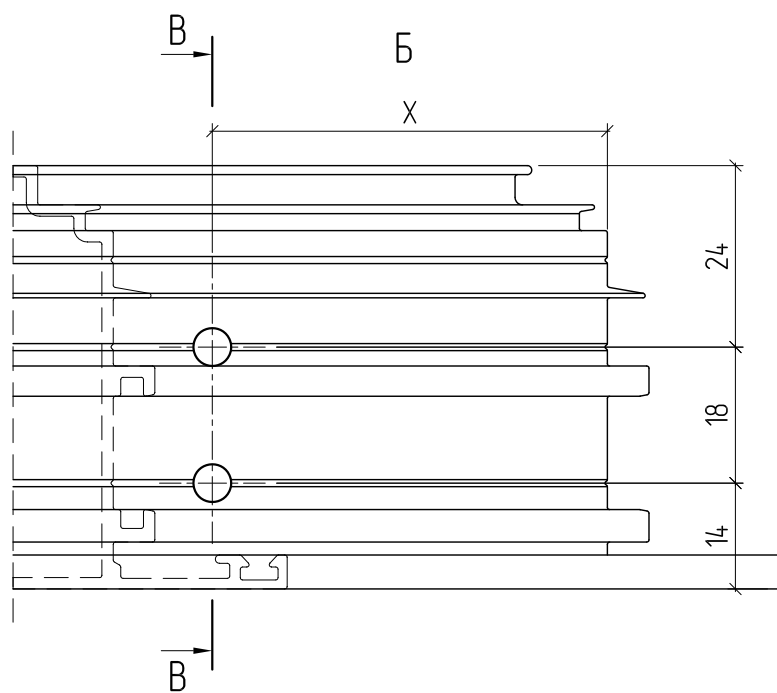
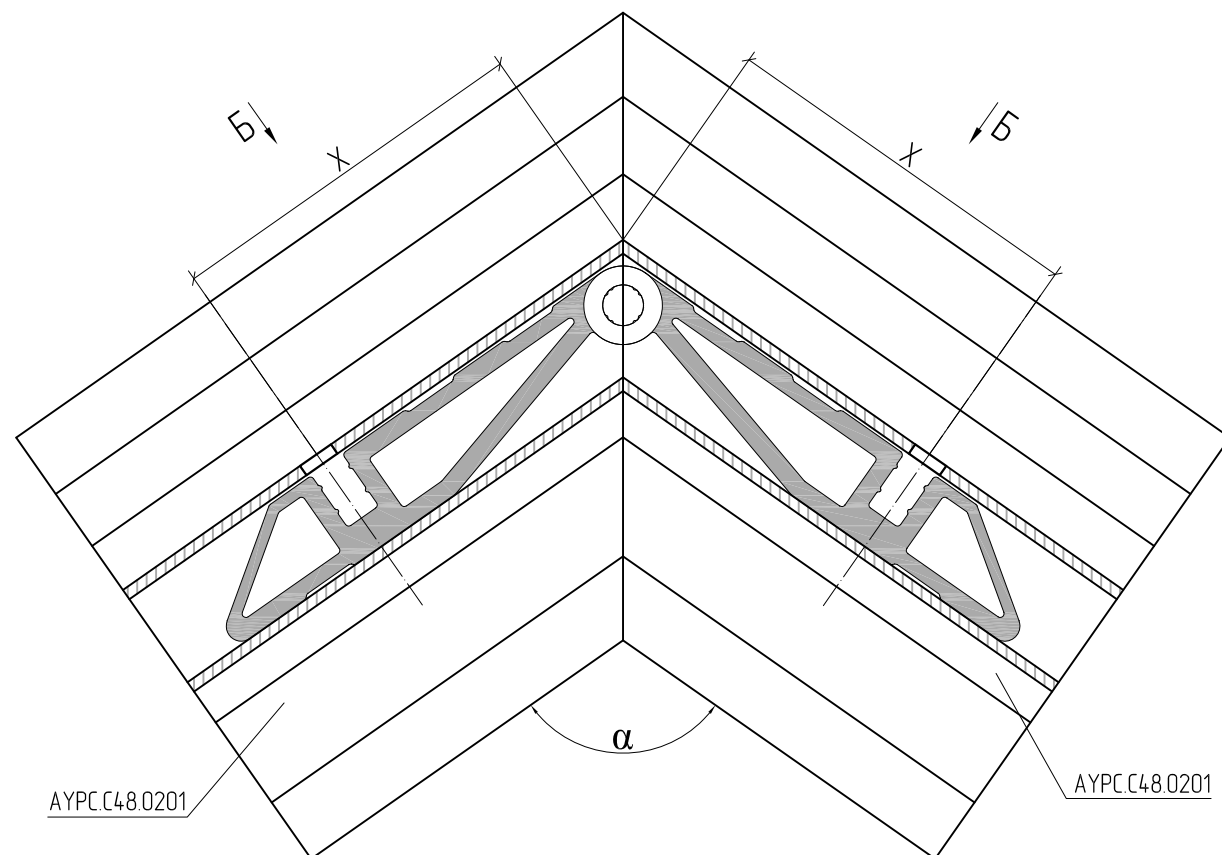
Перед установкой закладных угловых в камеру профиля нанести клей. Клей нанести и на поверхность закладных угловых



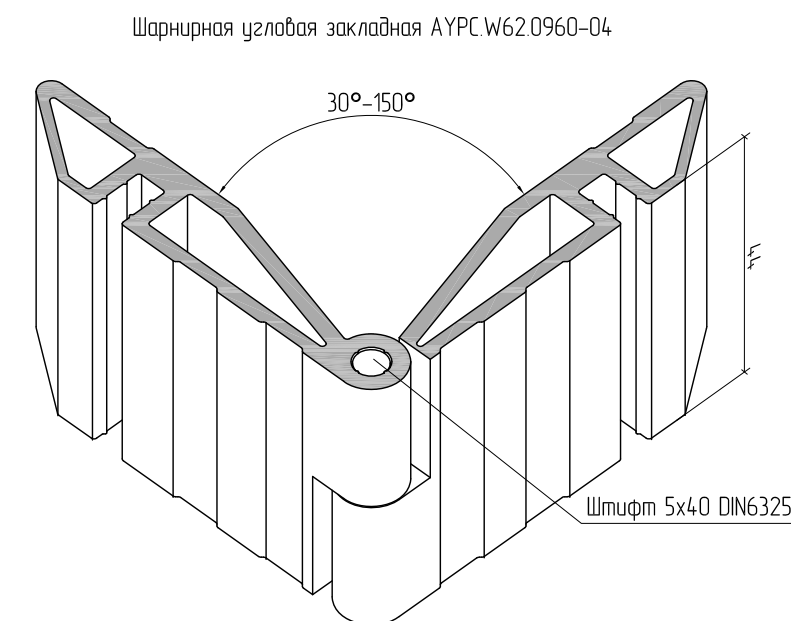
Угловое шарнирное соединение профиля АУРС.С48.0201 на штифтовом соединении

|               |                   |
|---------------|-------------------|
| Профиль       | Угловая закладная |
| АУРС.С48.0201 | АУРС.В62.0960-04  |

Перед установкой закладных угловых в камеру профиля нанести клей. Клей нанести и на поверхность закладных угловых



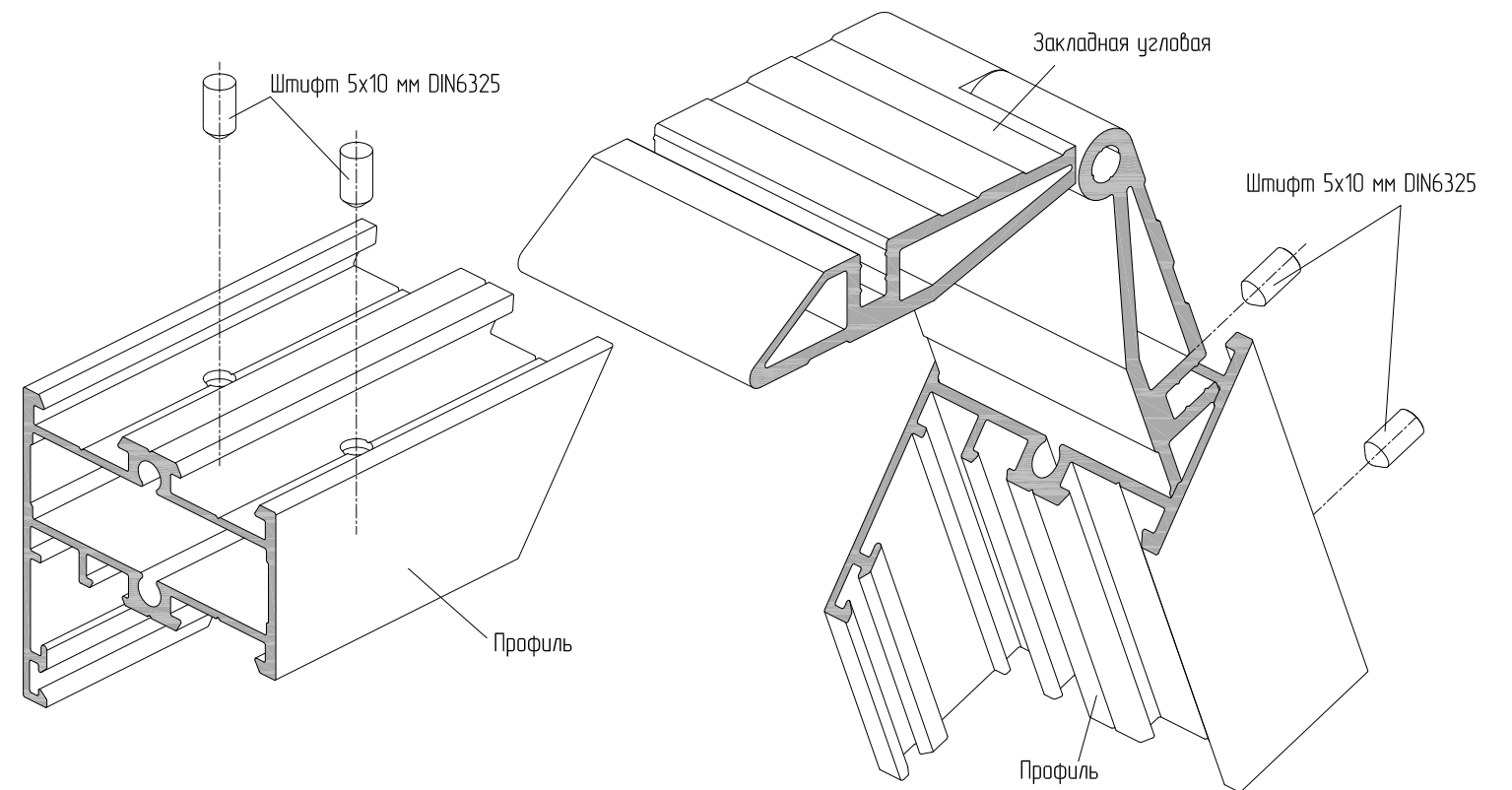
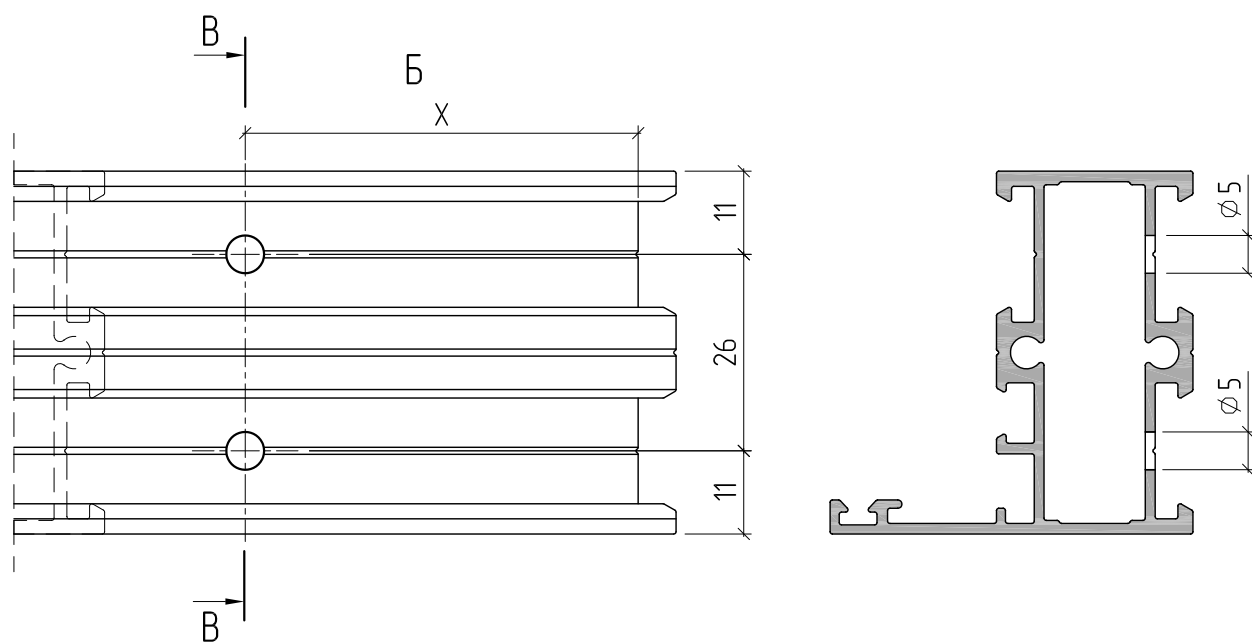
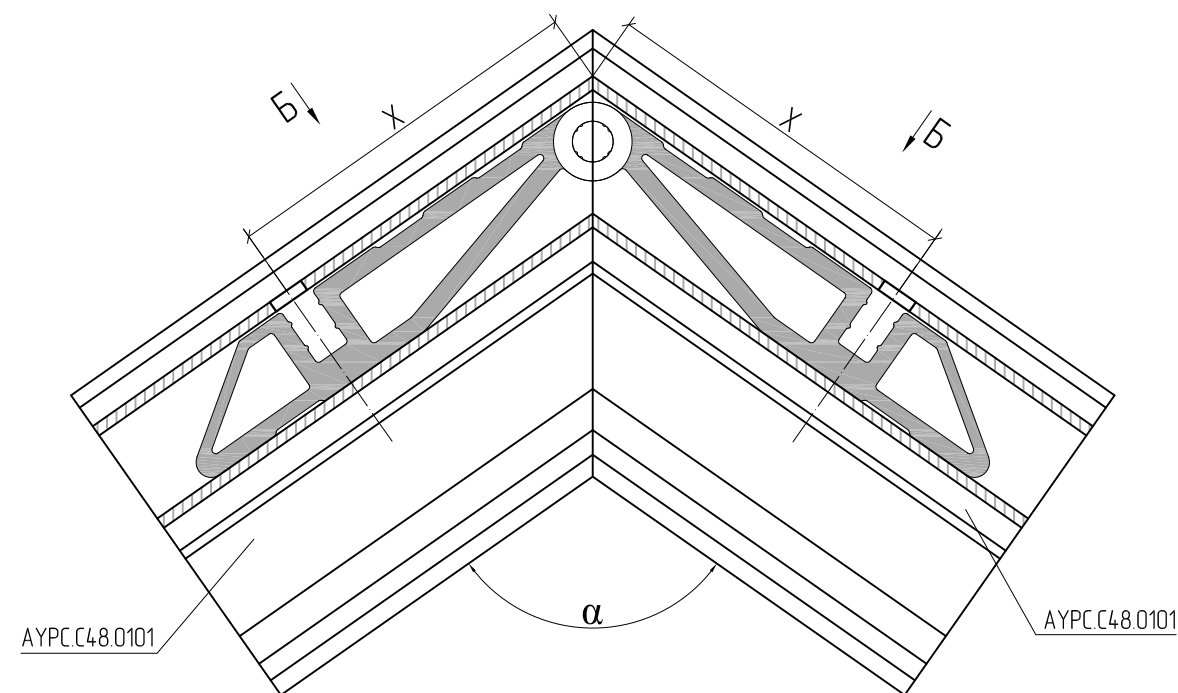
| α  | X    | α  | X    | α   | X    | α   | X    |
|----|------|----|------|-----|------|-----|------|
| 30 | 716  | 61 | 56,9 | 92  | 51,7 | 123 | 48,6 |
| 31 | 70,7 | 62 | 56,7 | 93  | 51,5 | 124 | 48,5 |
| 32 | 69,8 | 63 | 56,5 | 94  | 51,4 | 125 | 48,5 |
| 33 | 69,0 | 64 | 56,2 | 95  | 51,3 | 126 | 48,4 |
| 34 | 68,3 | 65 | 56,0 | 96  | 51,2 | 127 | 48,3 |
| 35 | 67,5 | 66 | 55,8 | 97  | 51,1 | 128 | 48,2 |
| 36 | 66,9 | 67 | 55,6 | 98  | 51,0 | 129 | 48,1 |
| 37 | 66,2 | 68 | 55,4 | 99  | 50,9 | 130 | 48,1 |
| 38 | 65,6 | 69 | 55,2 | 100 | 50,7 | 131 | 48,0 |
| 39 | 65,0 | 70 | 55,0 | 101 | 50,6 | 132 | 47,9 |
| 40 | 64,5 | 71 | 54,8 | 102 | 50,5 | 133 | 47,8 |
| 41 | 64,0 | 72 | 54,6 | 103 | 50,4 | 134 | 47,8 |
| 42 | 63,5 | 73 | 54,4 | 104 | 50,3 | 135 | 47,7 |
| 43 | 63,0 | 74 | 54,3 | 105 | 50,2 | 136 | 47,6 |
| 44 | 62,5 | 75 | 54,1 | 106 | 50,1 | 137 | 47,5 |
| 45 | 62,1 | 76 | 53,9 | 107 | 50,0 | 138 | 47,5 |
| 46 | 61,7 | 77 | 53,8 | 108 | 49,9 | 139 | 47,4 |
| 47 | 61,3 | 78 | 53,6 | 109 | 49,8 | 140 | 47,3 |
| 48 | 60,9 | 79 | 53,4 | 110 | 49,7 | 141 | 47,3 |
| 49 | 60,5 | 80 | 53,3 | 111 | 49,7 | 142 | 47,2 |
| 50 | 60,1 | 81 | 53,1 | 112 | 49,6 | 143 | 47,1 |
| 51 | 59,8 | 82 | 53,0 | 113 | 49,5 | 144 | 47,0 |
| 52 | 59,5 | 83 | 52,8 | 114 | 49,4 | 145 | 47,0 |
| 53 | 59,1 | 84 | 52,7 | 115 | 49,3 | 146 | 46,9 |
| 54 | 58,8 | 85 | 52,6 | 116 | 49,2 | 147 | 46,8 |
| 55 | 58,5 | 86 | 52,4 | 117 | 49,1 | 148 | 46,8 |
| 56 | 58,2 | 87 | 52,3 | 118 | 49,0 | 149 | 46,7 |
| 57 | 58,0 | 88 | 52,2 | 119 | 48,9 | 150 | 46,6 |
| 58 | 57,7 | 89 | 52,0 | 120 | 48,9 |     |      |
| 59 | 57,4 | 90 | 51,9 | 121 | 48,8 |     |      |
| 60 | 57,2 | 91 | 51,8 | 122 | 48,7 |     |      |



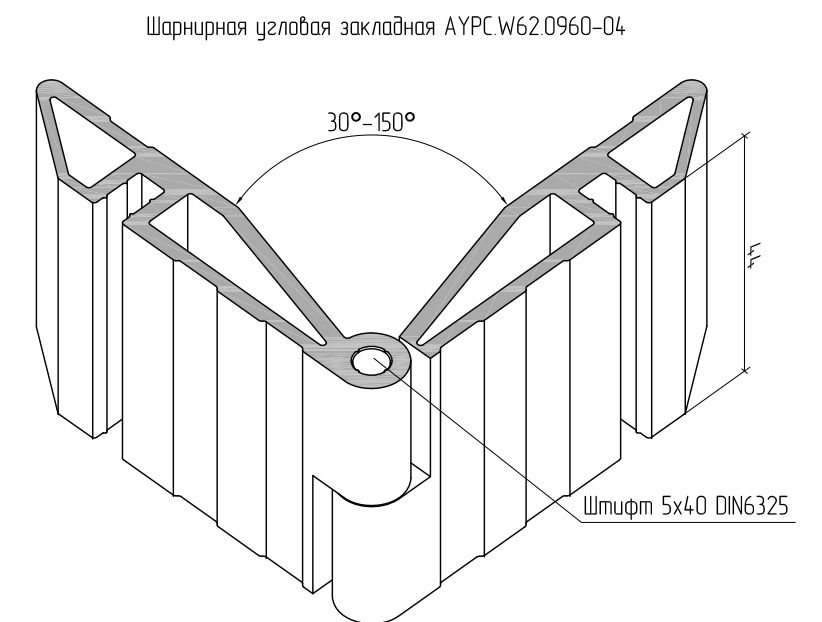
Угловое шарнирное соединение профиля АУРС.С48.0101 на штифтовом соединении

|               |                   |
|---------------|-------------------|
| Профиль       | Угловая закладная |
| АУРС.С48.0101 | АУРС.У62.0960-04  |

Перед установкой закладных угловых в камеру профиля нанести клей. Клей нанести и на поверхность закладных угловых



| α  | X    | α  | X    | α   | X    | α   | X    |
|----|------|----|------|-----|------|-----|------|
| 30 | 70,5 | 61 | 56,4 | 92  | 51,4 | 123 | 48,4 |
| 31 | 69,6 | 62 | 56,2 | 93  | 51,2 | 124 | 48,4 |
| 32 | 68,8 | 63 | 56,0 | 94  | 51,1 | 125 | 48,3 |
| 33 | 68,0 | 64 | 55,7 | 95  | 51,0 | 126 | 48,2 |
| 34 | 67,3 | 65 | 55,5 | 96  | 50,9 | 127 | 48,1 |
| 35 | 66,6 | 66 | 55,3 | 97  | 50,8 | 128 | 48,1 |
| 36 | 65,9 | 67 | 55,1 | 98  | 50,7 | 129 | 48,0 |
| 37 | 65,3 | 68 | 54,9 | 99  | 50,6 | 130 | 47,9 |
| 38 | 64,7 | 69 | 54,7 | 100 | 50,5 | 131 | 47,8 |
| 39 | 64,2 | 70 | 54,6 | 101 | 50,4 | 132 | 47,8 |
| 40 | 63,7 | 71 | 54,4 | 102 | 50,3 | 133 | 47,7 |
| 41 | 63,2 | 72 | 54,2 | 103 | 50,2 | 134 | 47,6 |
| 42 | 62,7 | 73 | 54,0 | 104 | 50,1 | 135 | 47,6 |
| 43 | 62,2 | 74 | 53,9 | 105 | 50,0 | 136 | 47,5 |
| 44 | 61,8 | 75 | 53,7 | 106 | 49,9 | 137 | 47,4 |
| 45 | 61,4 | 76 | 53,5 | 107 | 49,8 | 138 | 47,3 |
| 46 | 61,0 | 77 | 53,4 | 108 | 49,7 | 139 | 47,3 |
| 47 | 60,6 | 78 | 53,2 | 109 | 49,6 | 140 | 47,2 |
| 48 | 60,2 | 79 | 53,1 | 110 | 49,5 | 141 | 47,1 |
| 49 | 59,8 | 80 | 52,9 | 111 | 49,4 | 142 | 47,1 |
| 50 | 59,5 | 81 | 52,8 | 112 | 49,4 | 143 | 47,0 |
| 51 | 59,2 | 82 | 52,6 | 113 | 49,3 | 144 | 46,9 |
| 52 | 58,8 | 83 | 52,5 | 114 | 49,2 | 145 | 46,9 |
| 53 | 58,5 | 84 | 52,4 | 115 | 49,1 | 146 | 46,8 |
| 54 | 58,2 | 85 | 52,2 | 116 | 49,0 | 147 | 46,7 |
| 55 | 58,0 | 86 | 52,1 | 117 | 48,9 | 148 | 46,7 |
| 56 | 57,7 | 87 | 52,0 | 118 | 48,8 | 149 | 46,6 |
| 57 | 57,4 | 88 | 51,8 | 119 | 48,8 | 150 | 46,5 |
| 58 | 57,1 | 89 | 51,7 | 120 | 48,7 |     |      |
| 59 | 56,9 | 90 | 51,6 | 121 | 48,6 |     |      |
| 60 | 56,7 | 91 | 51,5 | 122 | 48,5 |     |      |

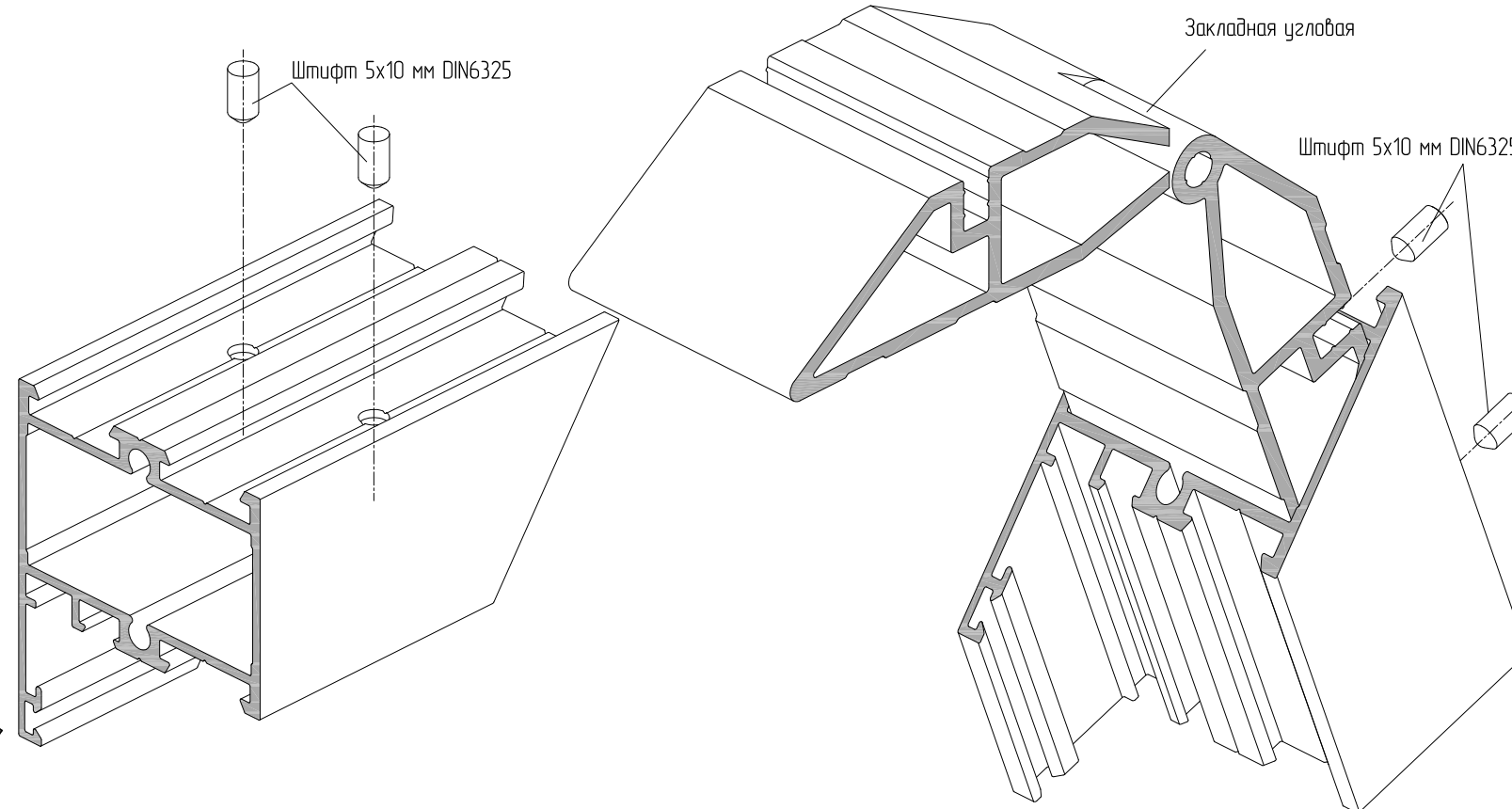
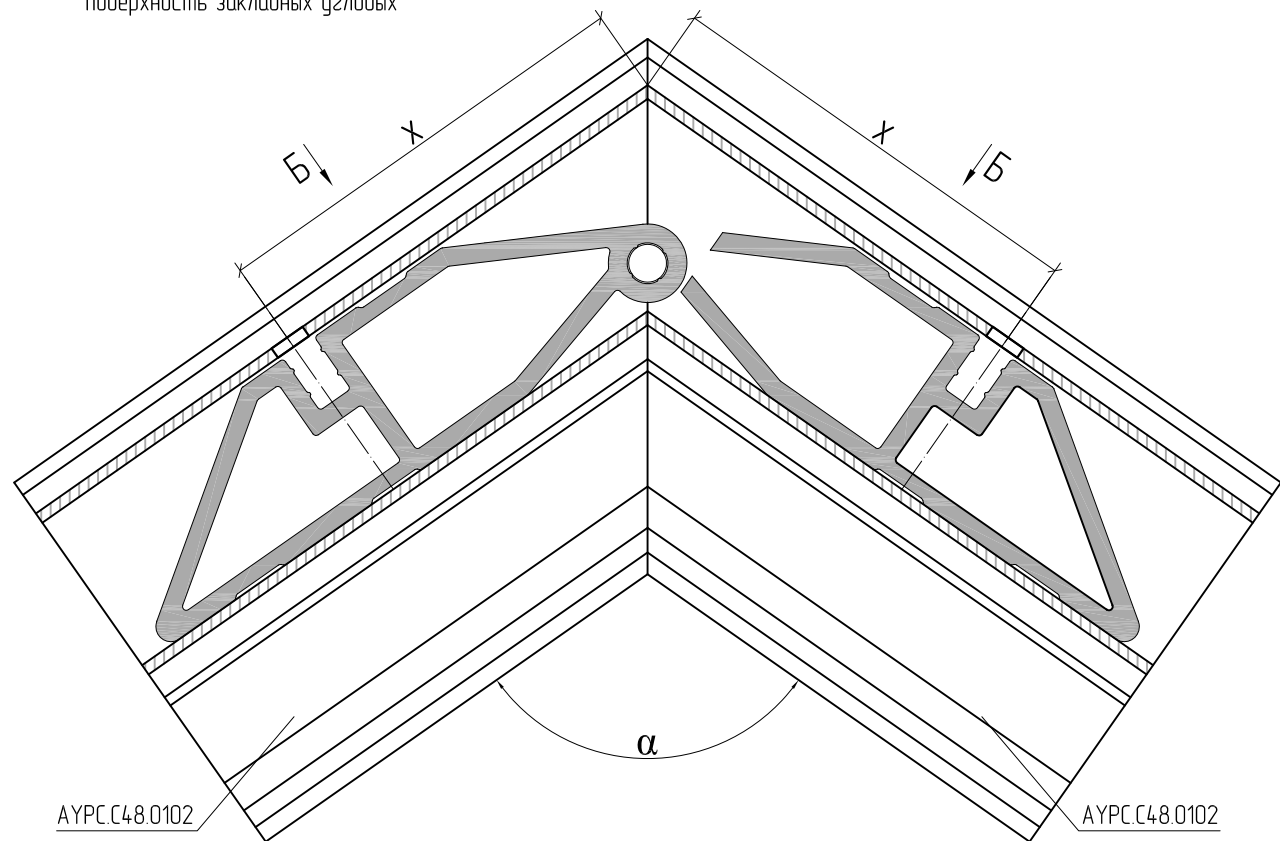




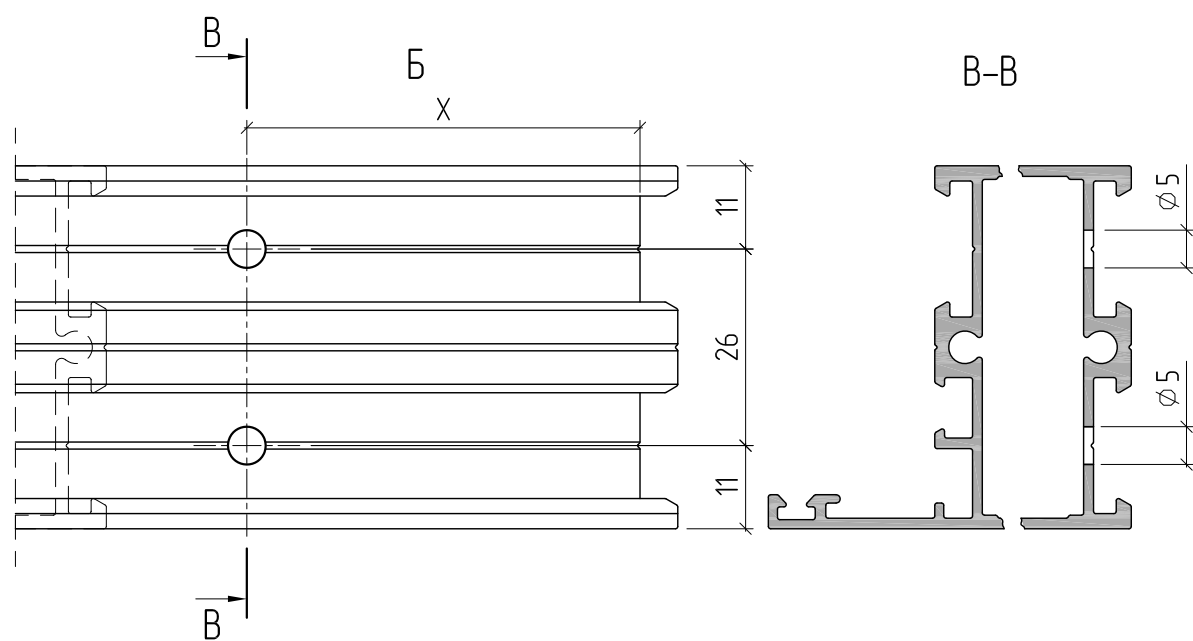
Угловое шарнирное соединение профиля АУРС.С48.0102 на штифтовом соединении

|               |                   |
|---------------|-------------------|
| Профиль       | Угловая закладная |
| АУРС.С48.0102 | АУРС.В62.0962-04  |

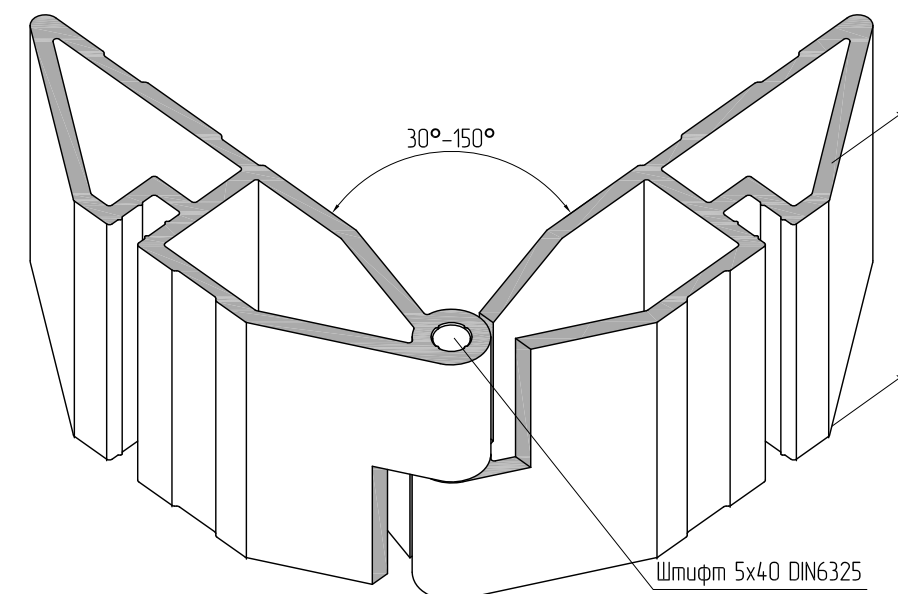
Перед установкой закладных угловых в камеру профиля нанести клей. Клей нанести и на поверхность закладных угловых



| α  | X     | α  | X    | α   | X    | α   | X    |
|----|-------|----|------|-----|------|-----|------|
| 30 | 116,7 | 61 | 77,5 | 92  | 63,3 | 123 | 55,2 |
| 31 | 114,3 | 62 | 76,8 | 93  | 63,0 | 124 | 55,0 |
| 32 | 112,0 | 63 | 76,2 | 94  | 62,7 | 125 | 54,7 |
| 33 | 109,9 | 64 | 75,6 | 95  | 62,4 | 126 | 54,5 |
| 34 | 107,8 | 65 | 75,0 | 96  | 62,1 | 127 | 54,3 |
| 35 | 105,9 | 66 | 74,4 | 97  | 61,8 | 128 | 54,1 |
| 36 | 104,1 | 67 | 73,9 | 98  | 61,5 | 129 | 53,9 |
| 37 | 102,4 | 68 | 73,3 | 99  | 61,2 | 130 | 53,7 |
| 38 | 100,8 | 69 | 72,8 | 100 | 60,9 | 131 | 53,5 |
| 39 | 99,2  | 70 | 72,3 | 101 | 60,6 | 132 | 53,3 |
| 40 | 97,7  | 71 | 71,8 | 102 | 60,3 | 133 | 53,1 |
| 41 | 96,3  | 72 | 71,3 | 103 | 60,1 | 134 | 52,9 |
| 42 | 95,0  | 73 | 70,8 | 104 | 59,8 | 135 | 52,7 |
| 43 | 93,7  | 74 | 70,3 | 105 | 59,5 | 136 | 52,5 |
| 44 | 92,5  | 75 | 69,9 | 106 | 59,2 | 137 | 52,3 |
| 45 | 91,3  | 76 | 69,4 | 107 | 59,0 | 138 | 52,1 |
| 46 | 90,2  | 77 | 69,0 | 108 | 58,7 | 139 | 51,9 |
| 47 | 89,1  | 78 | 68,5 | 109 | 58,5 | 140 | 51,7 |
| 48 | 88,0  | 79 | 68,1 | 110 | 58,2 | 141 | 51,5 |
| 49 | 87,0  | 80 | 67,7 | 111 | 58,0 | 142 | 51,3 |
| 50 | 86,1  | 81 | 67,3 | 112 | 57,7 | 143 | 51,2 |
| 51 | 85,2  | 82 | 66,9 | 113 | 57,5 | 144 | 51,0 |
| 52 | 84,3  | 83 | 66,5 | 114 | 57,2 | 145 | 50,8 |
| 53 | 83,4  | 84 | 66,1 | 115 | 57,2 | 146 | 50,6 |
| 54 | 82,6  | 85 | 65,8 | 116 | 56,8 | 147 | 50,4 |
| 55 | 81,8  | 86 | 65,4 | 117 | 56,5 | 148 | 50,2 |
| 56 | 81,0  | 87 | 65,0 | 118 | 56,3 | 149 | 50,1 |
| 57 | 80,2  | 88 | 64,7 | 119 | 56,1 | 150 | 49,9 |
| 58 | 79,5  | 89 | 64,3 | 120 | 55,8 |     |      |
| 59 | 78,8  | 90 | 64,0 | 121 | 55,6 |     |      |
| 60 | 78,1  | 91 | 63,7 | 122 | 55,4 |     |      |



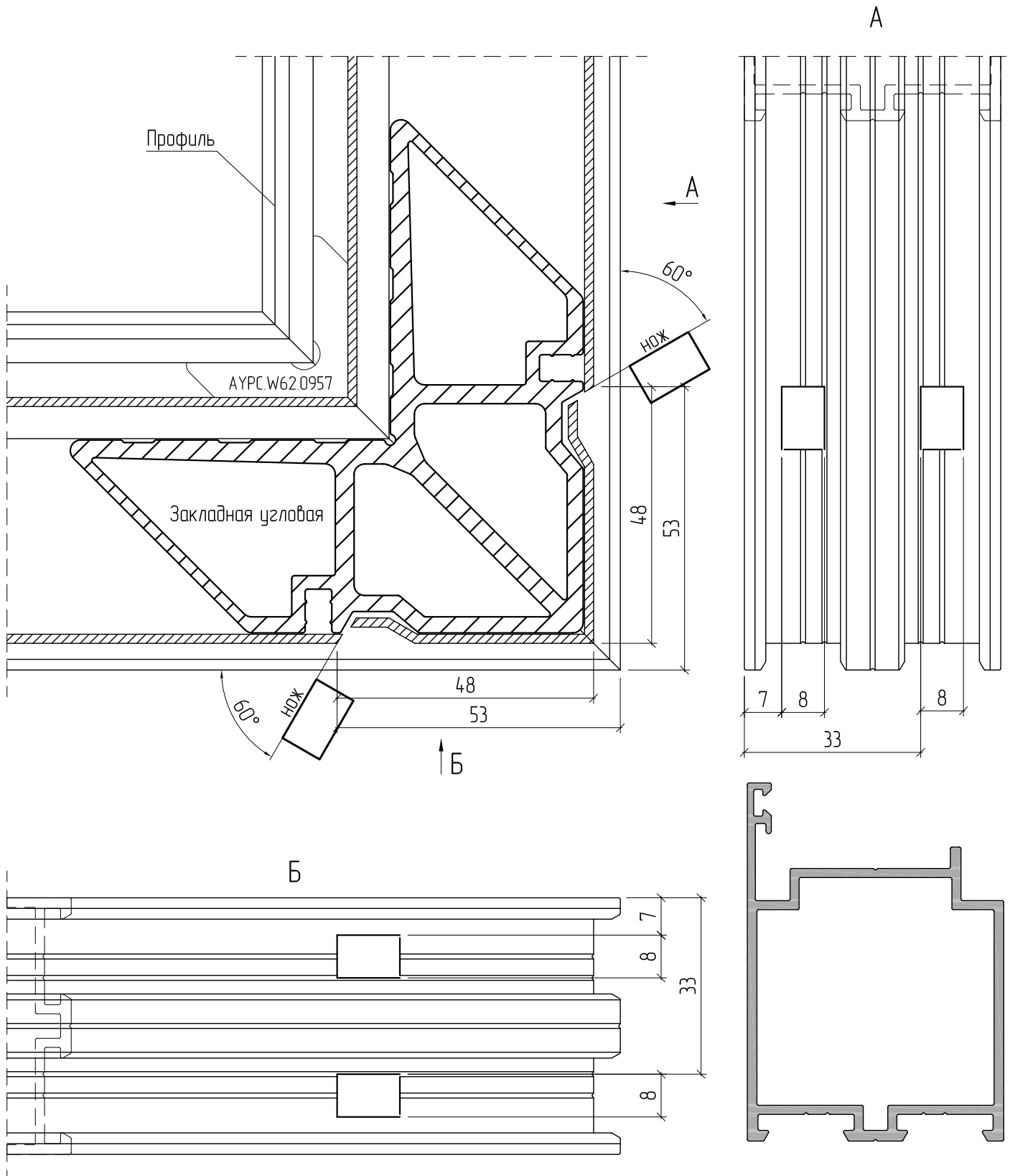
Шарнирная угловая закладная АУРС.В62.0962-04





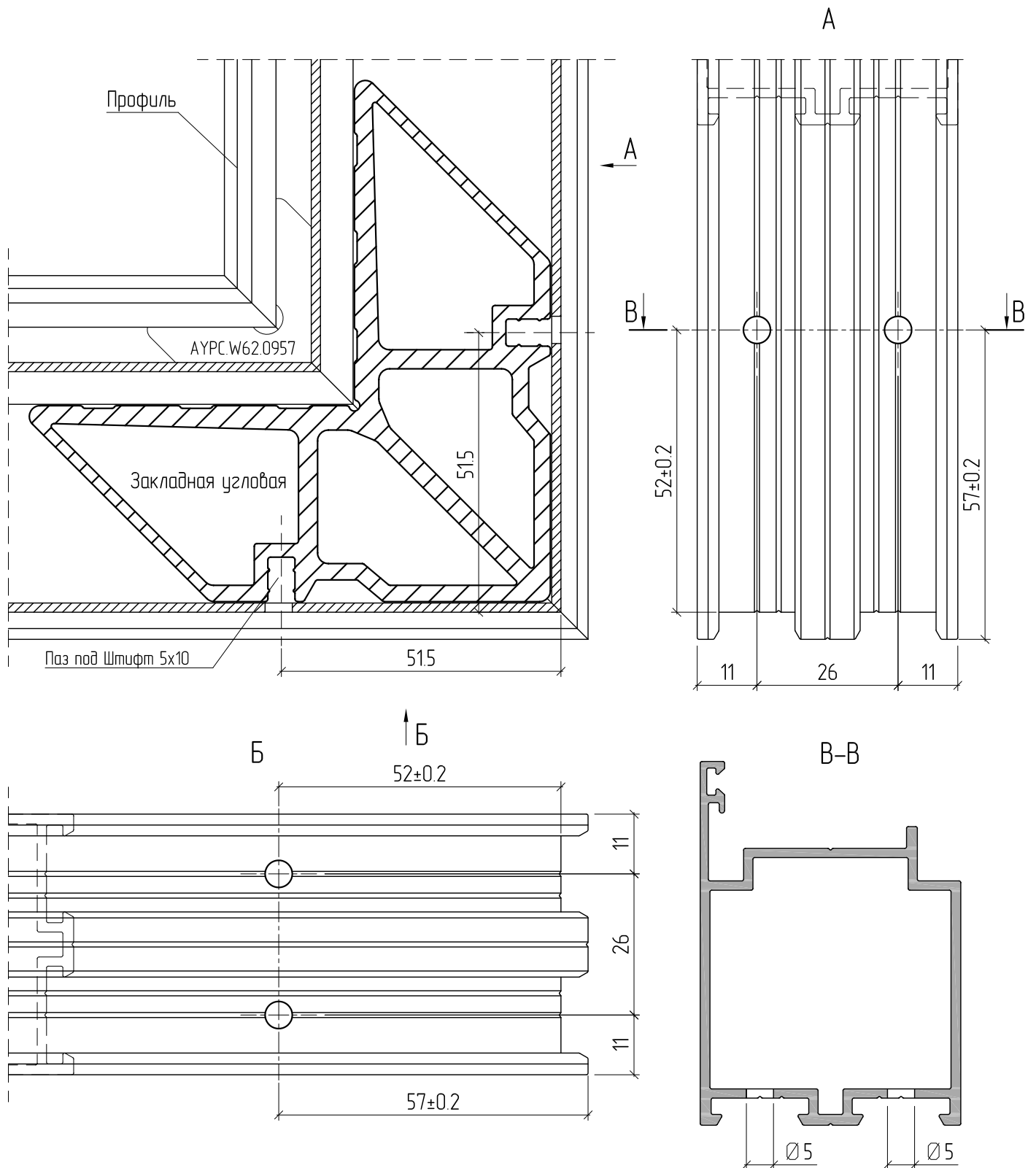
Угловое соединение профиля АУРС.С48.0105 на закладную угловую С48.0940 обжимным способом

Перед установкой закладных угловых в камеру профиля нанести клей. Клей нанести и на поверхность закладных угловых

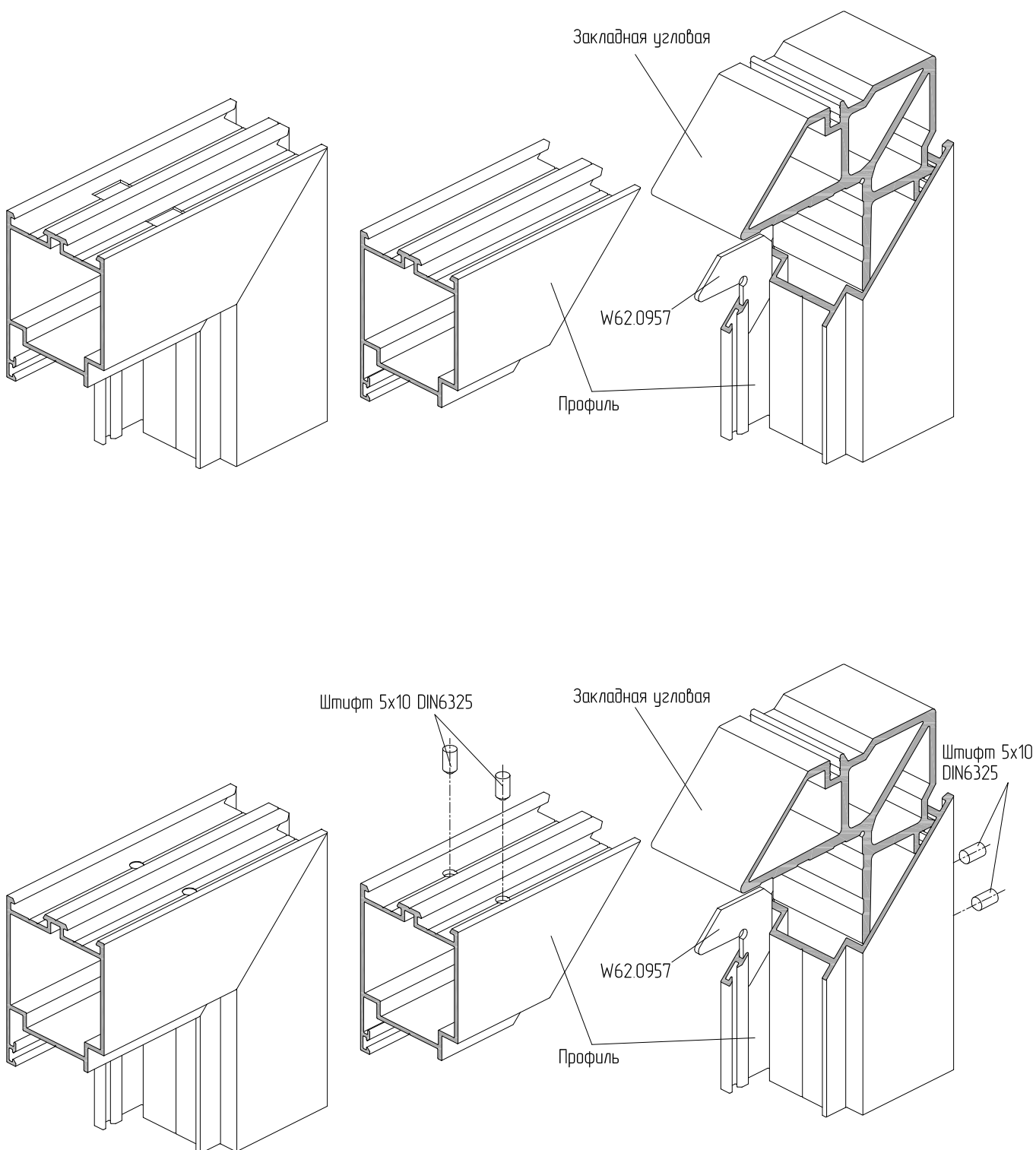


Угловое соединение профиля АУРС.С48.0105 на закладную угловую С48.0940 на штифтовом соединении

Перед установкой закладных угловых в камеру профиля нанести клей. Клей нанести и на поверхность закладных угловых

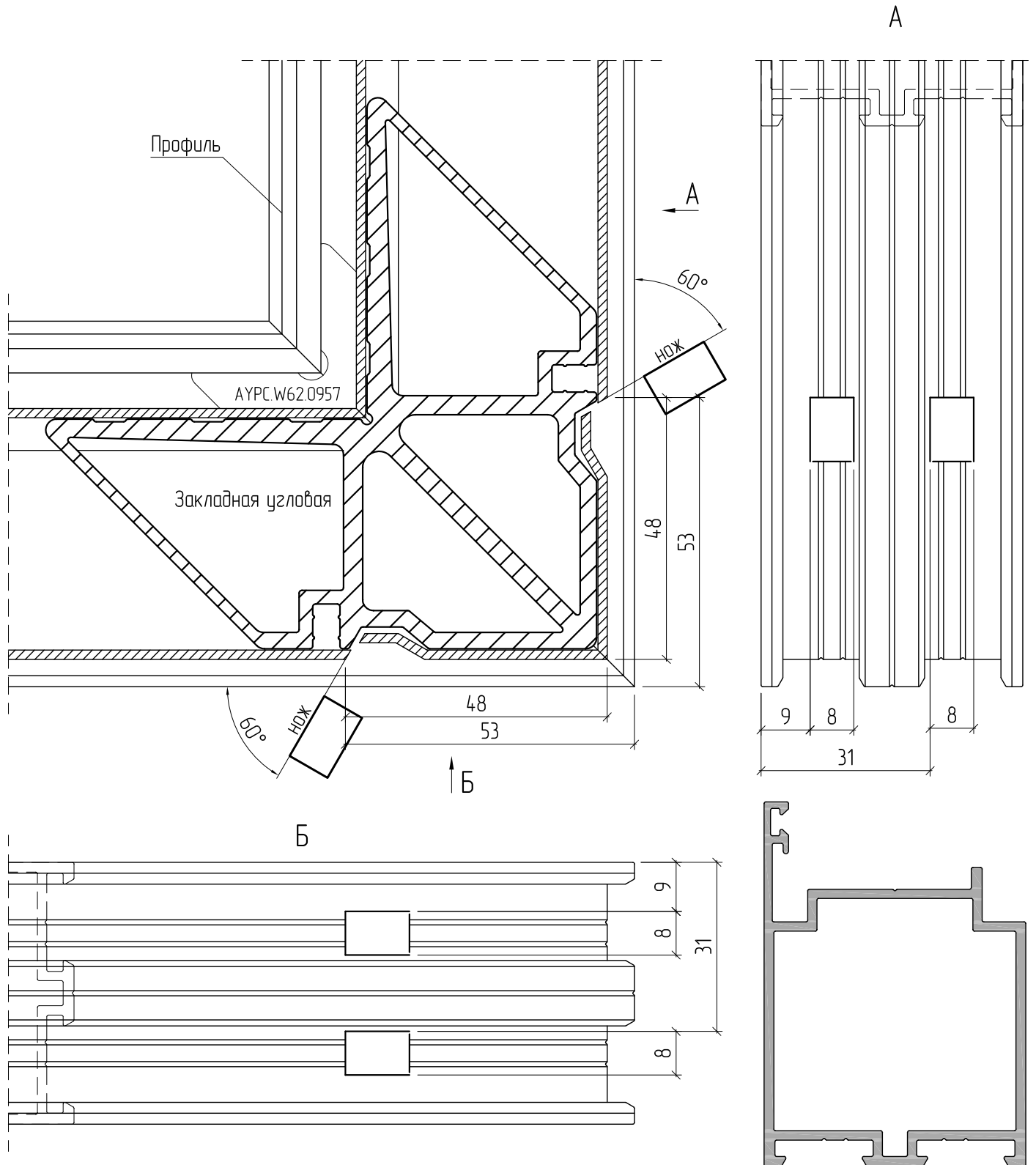


Угловое соединение профиля АУРС.С48.0105 на закладную угловую деталь АУРС.С48.0940



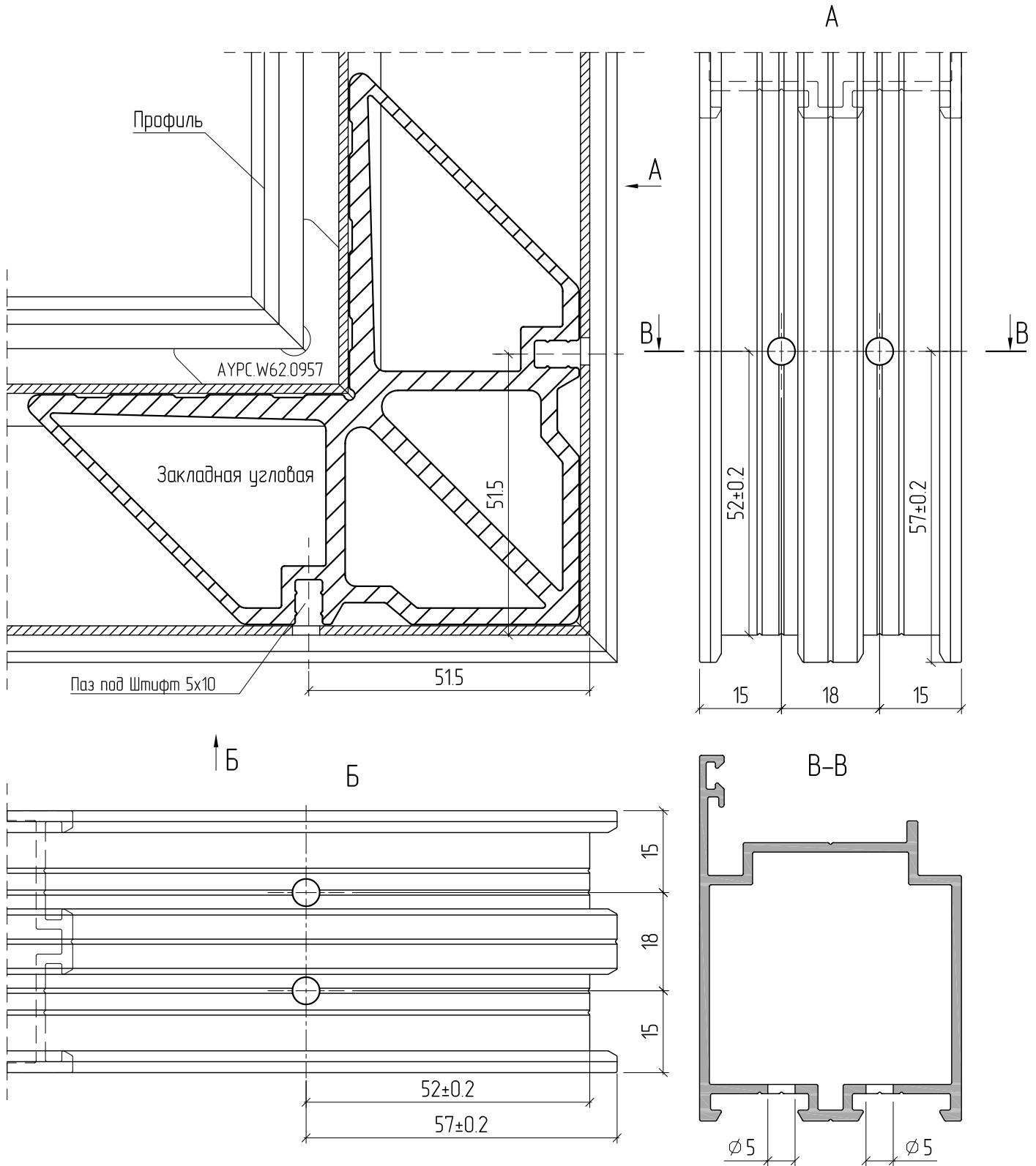
Угловое соединение профиля АУРС.С48.0105 на закладную угловую деталь АУРС.С48.0947 обжимным способом

Перед установкой закладных угловых в камеру профиля нанести клей. Клей нанести и на поверхность закладных угловых

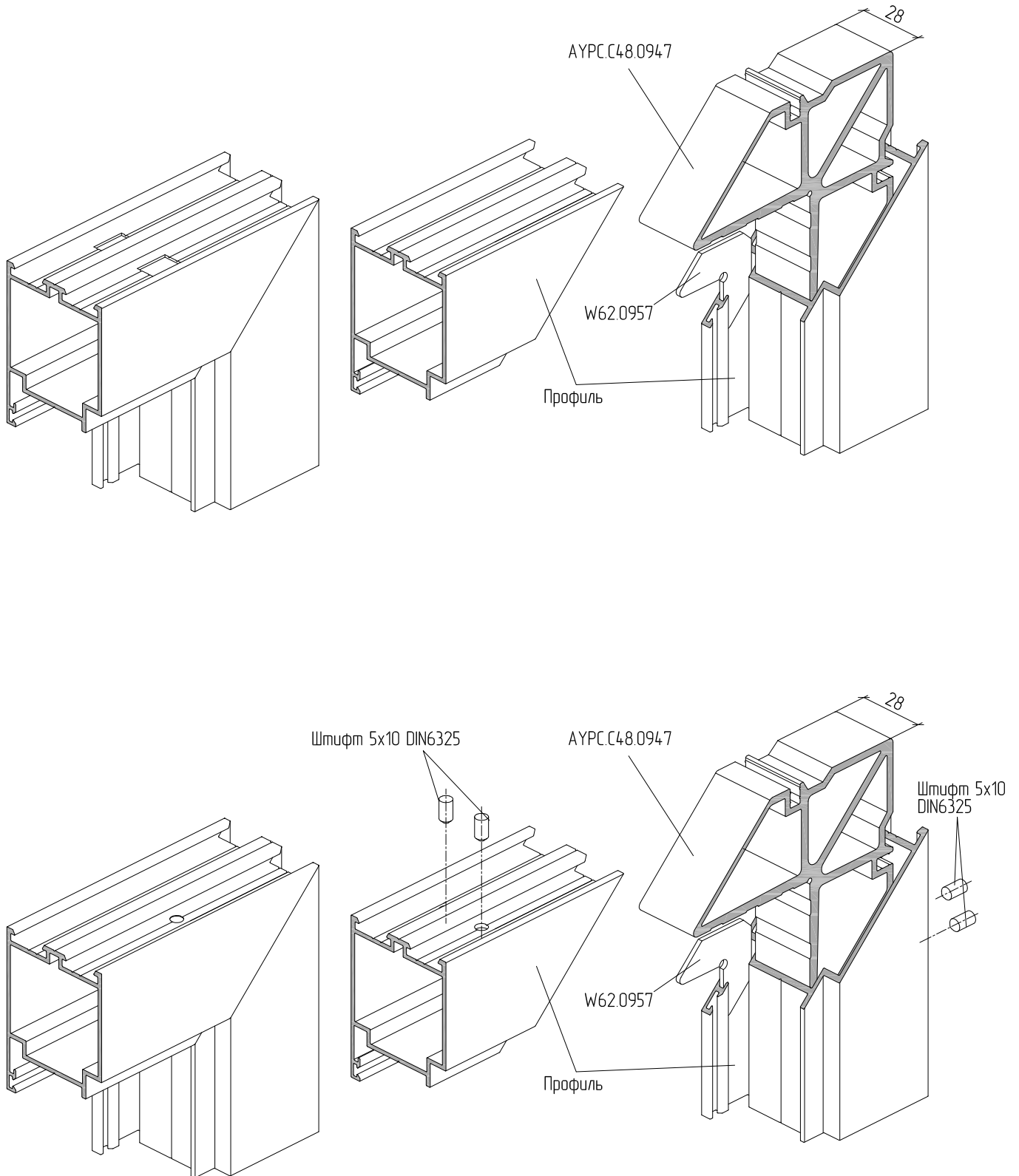


Угловое соединение профиля АУРС.С48.0105 на закладную угловую С48.0947 на штифтовом соединении

Перед установкой закладных угловых в камеру профиля нанести клей. Клей нанести и на поверхность закладных угловых



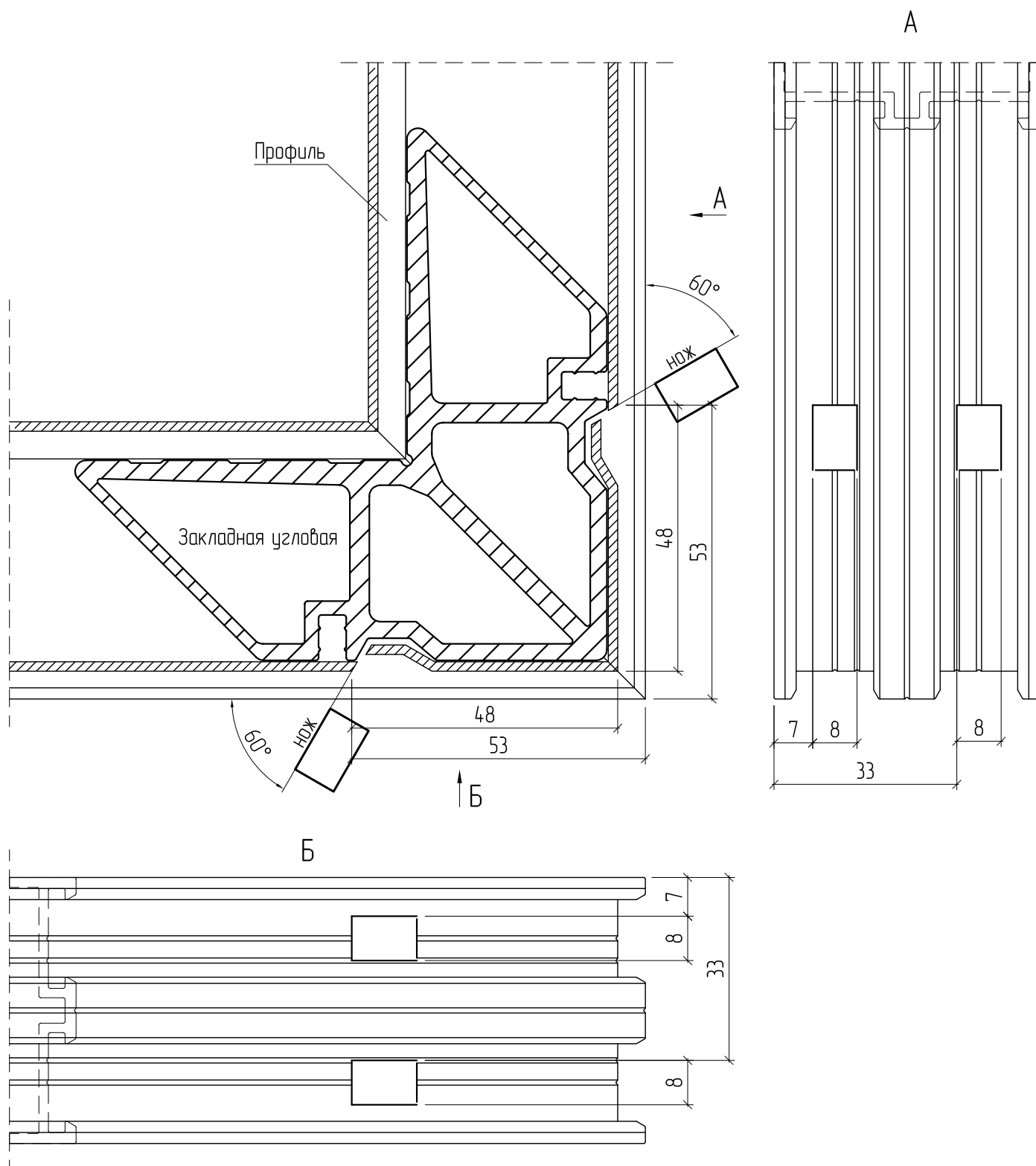
Угловое соединение профиля АУРС.С48.0105 на закладную угловую деталь АУРС.С48.0947 (из профиля АУРС.С48.0705)





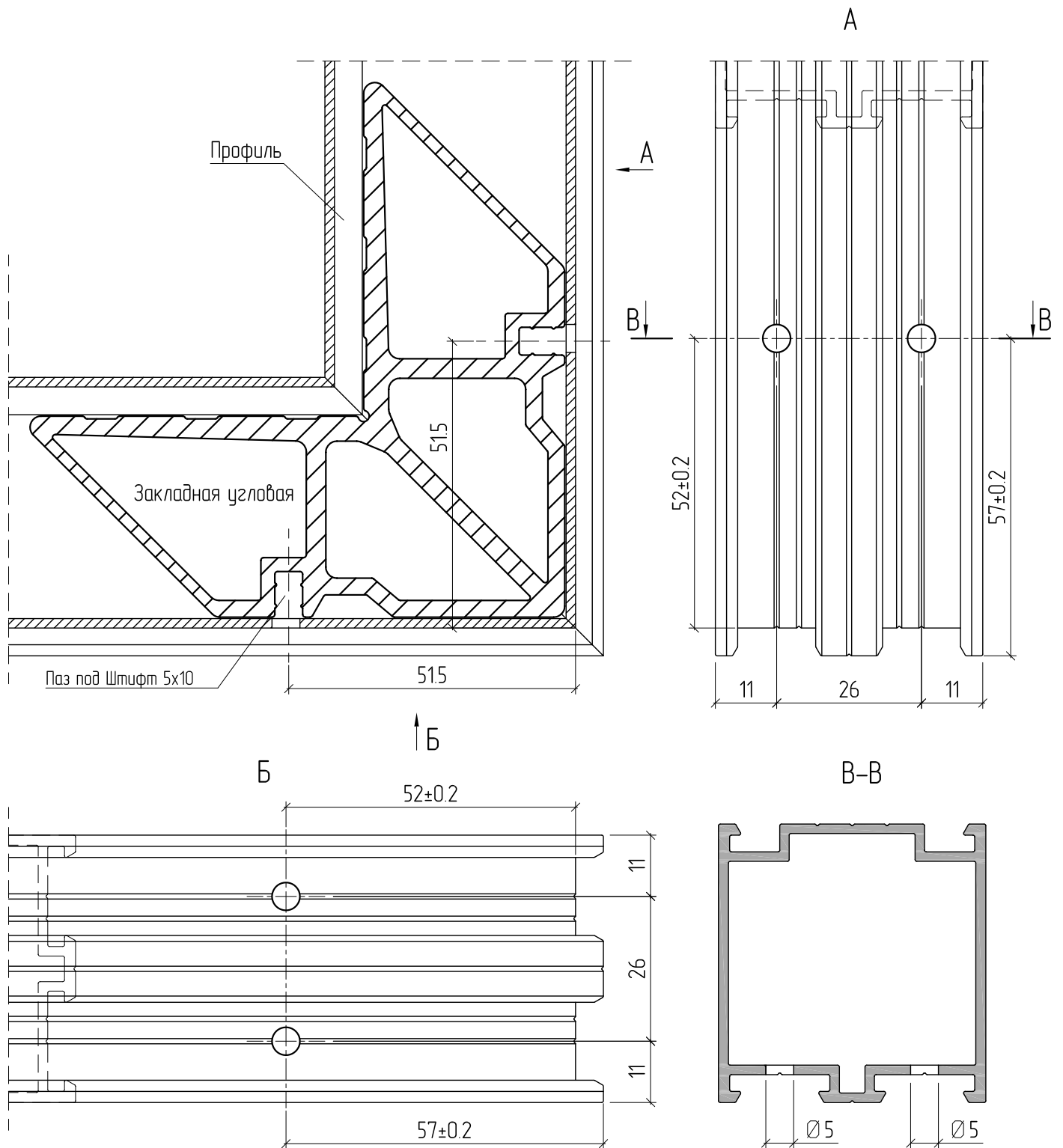
Угловое соединение профиля АУРС.С48.0111 на закладную угловую АУРС.С48.0940 обжимным способом

Перед установкой закладных угловых в камеру профиля нанести клей. Клей нанести и на поверхность закладных угловых

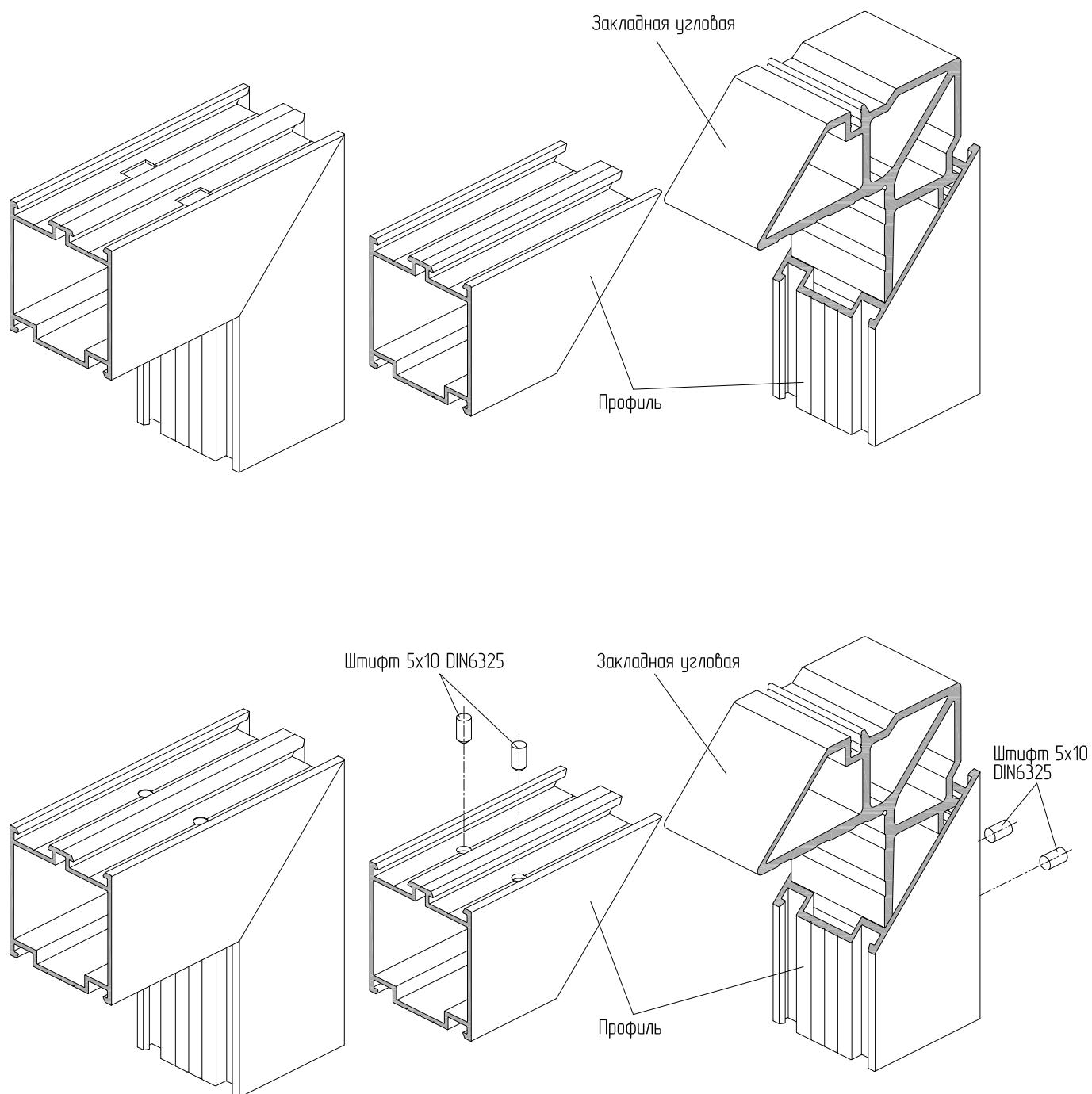


Угловое соединение профиля АУРС.С48.0111 на закладную угловую С48.0940 на штифтовом соединении

Перед установкой закладных угловых в камеру профиля нанести клей. Клей нанести и на поверхность закладных угловых

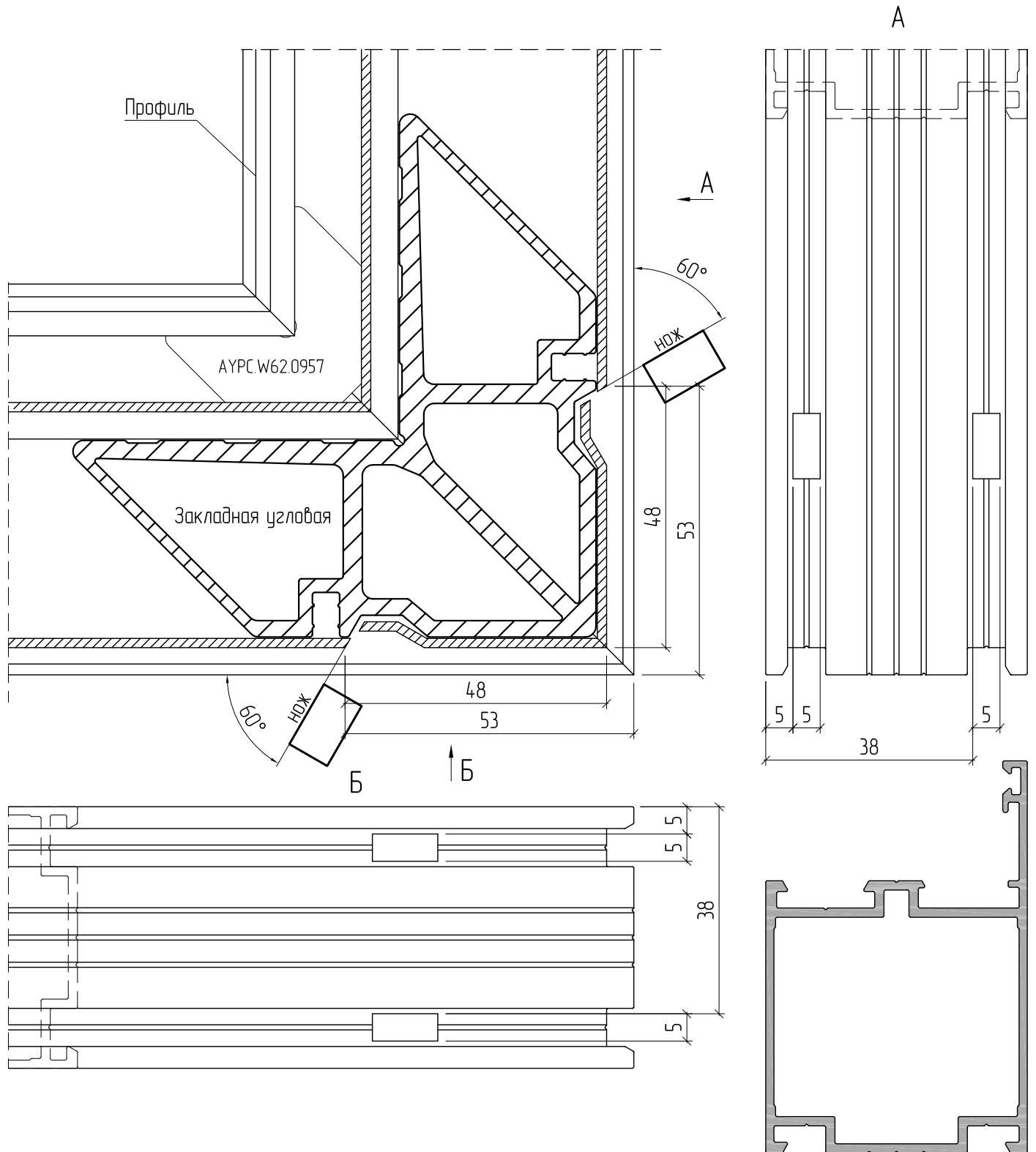


Угловое соединение профиля АУРС.С48.0111 на закладную угловую деталь АУРС.С48.0940



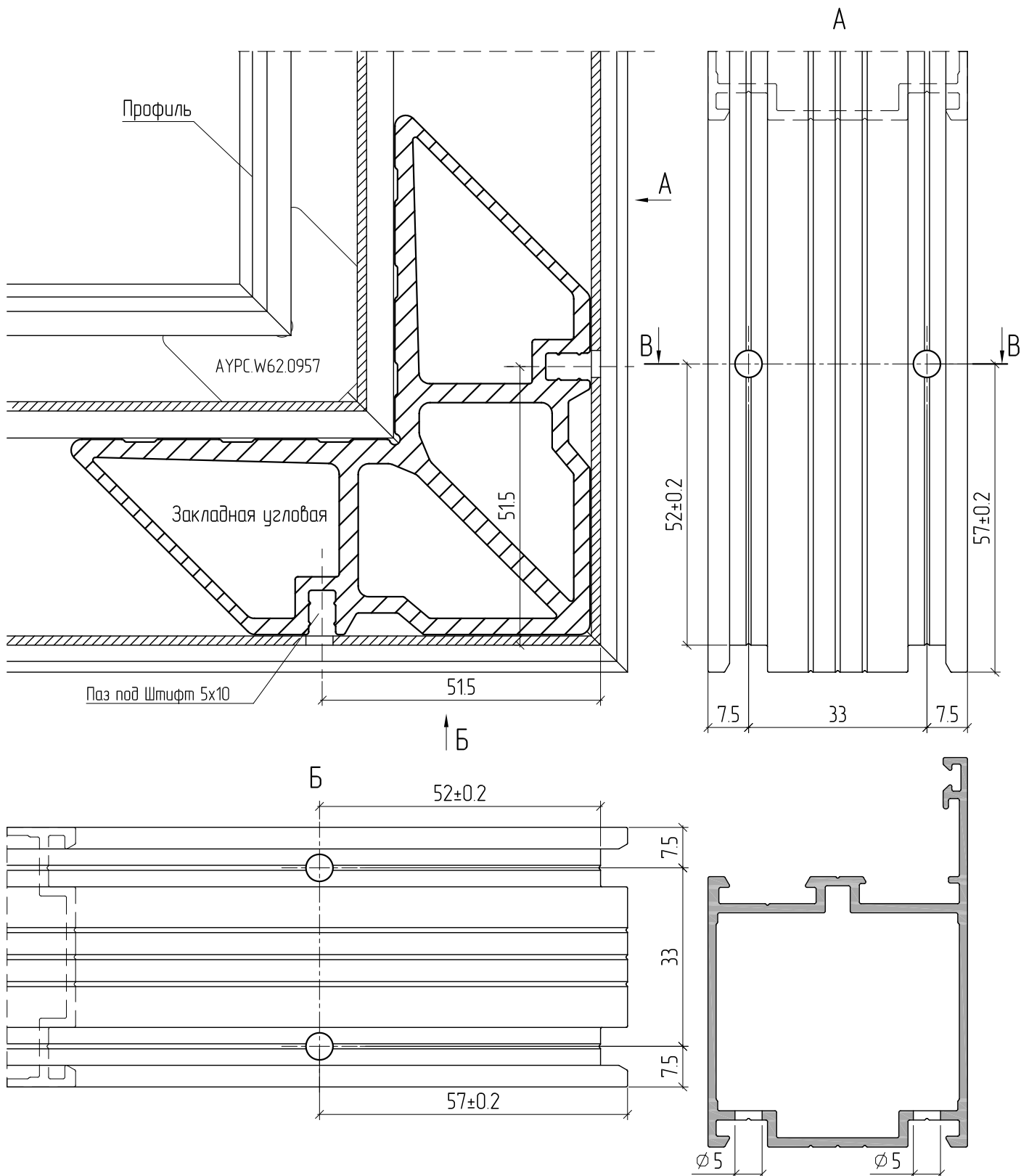
Угловое соединение профиля АУРС.С48.0110 на закладную угловую С48.0940 обжимным способом

Перед установкой закладных угловых в камеру профиля нанести клей. Клей нанести и на поверхность закладных угловых

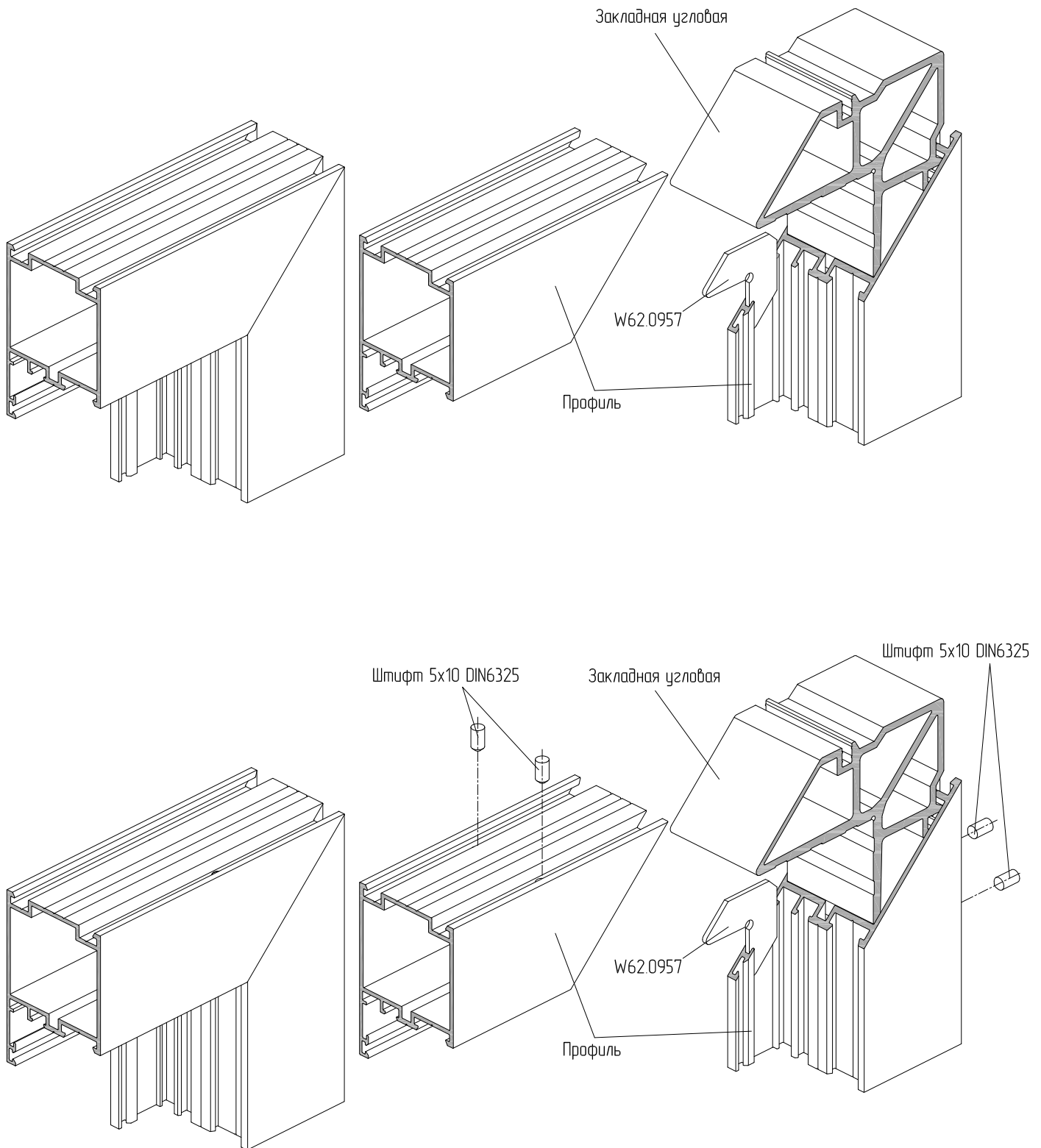


Угловое соединение профиля АУРС.С48.0110 на закладную угловую С48.0940 на штифтовом соединении

Перед установкой закладных угловых в камеру профиля нанести клей. Клей нанести и на поверхность закладных угловых

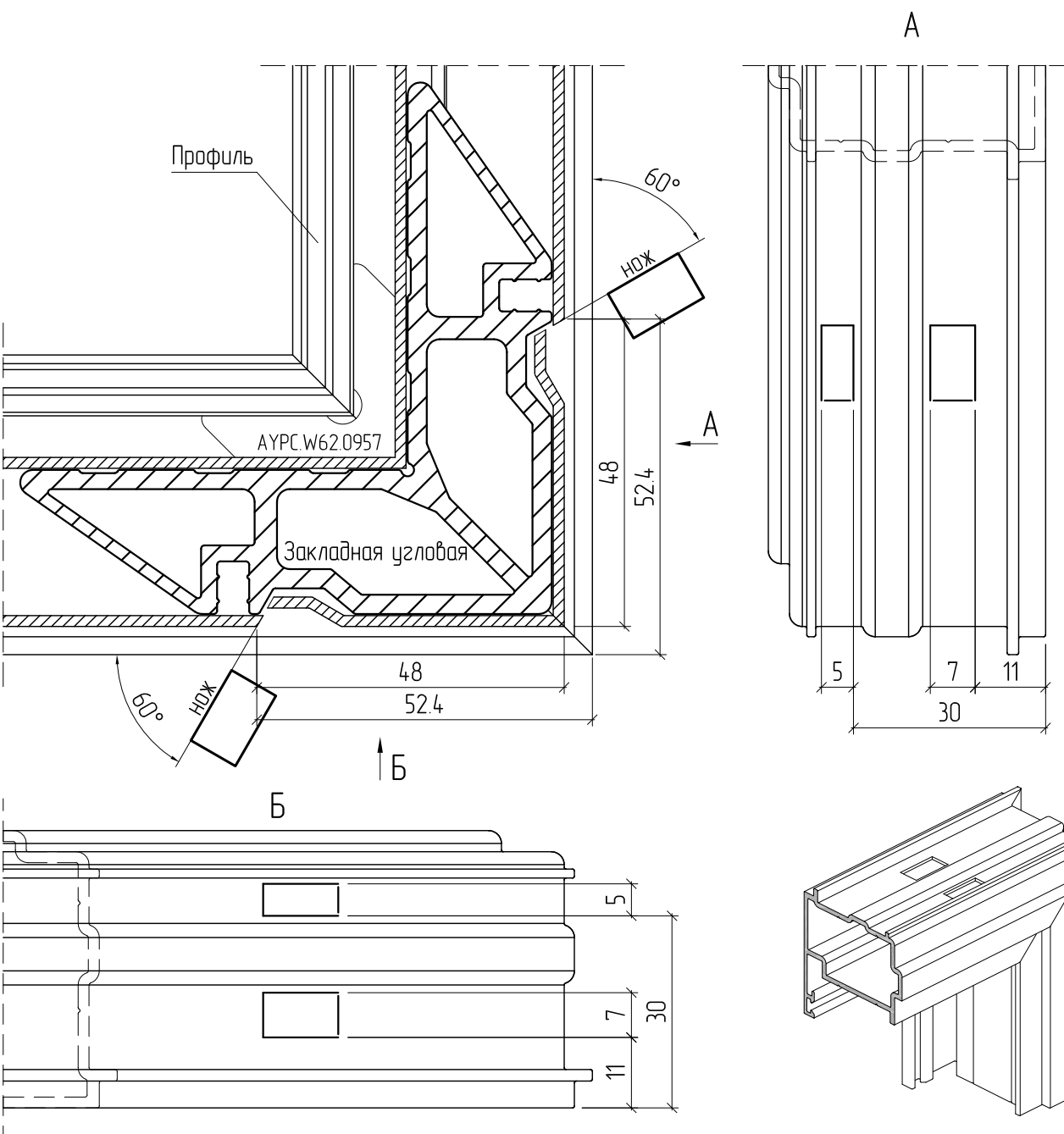
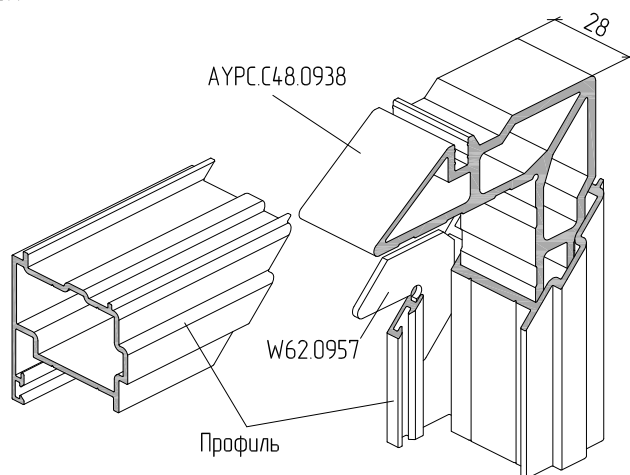


Угловое соединение профиля АУРС.С48.0110 на закладную угловую деталь АУРС.С48.0940



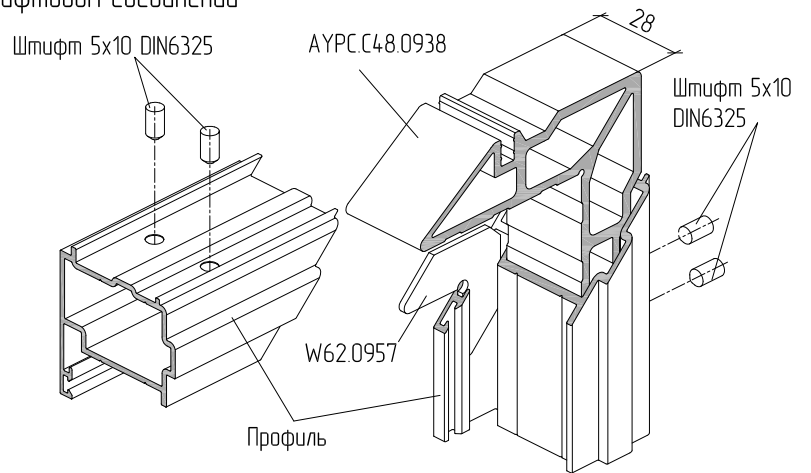
Угловое соединение профиля АУРС.С48.0804 обжимным методом

Перед установкой закладных угловых в камеру профиля нанести клей. Клей нанести и на поверхность закладных угловых

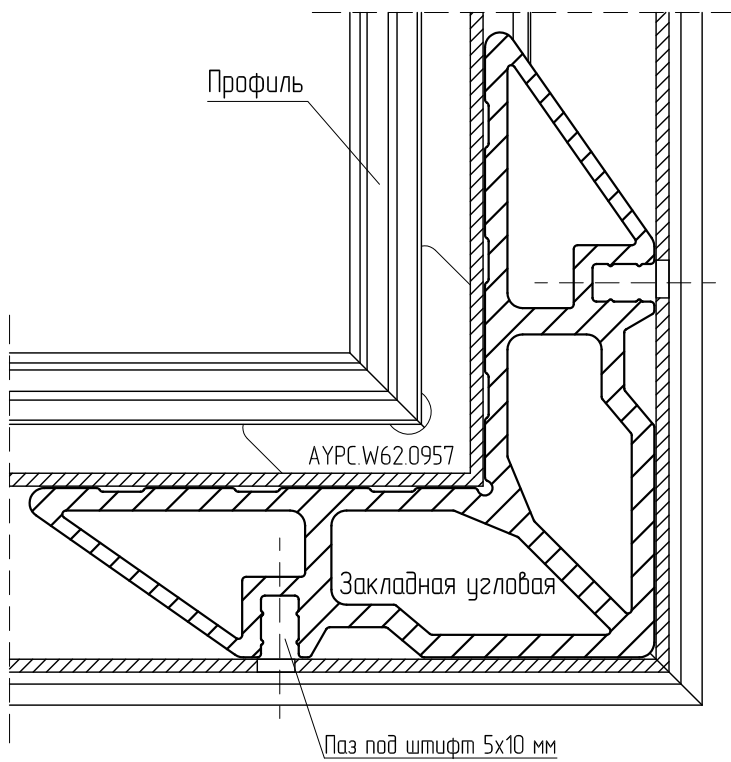


Угловое соединение профиля АУРС.С48.0804 на штифтовом соединении

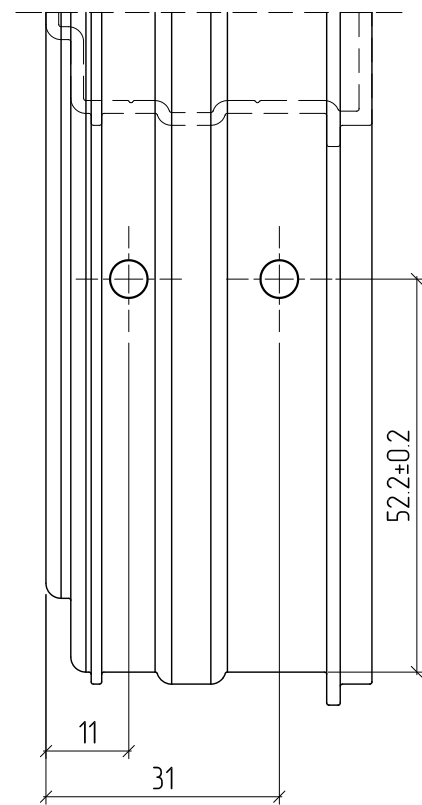
Перед установкой закладных угловых в камеру профиля нанести клей. Клей нанести и на поверхность закладных угловых



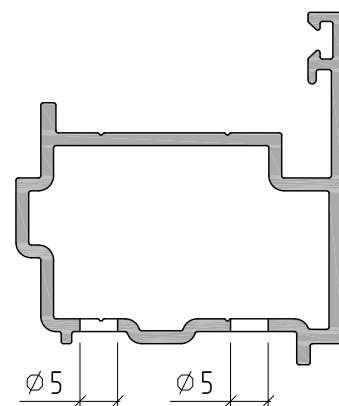
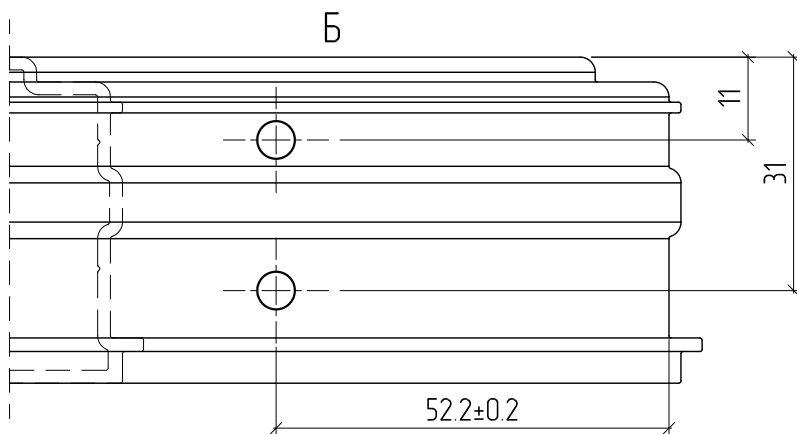
A



A



Б

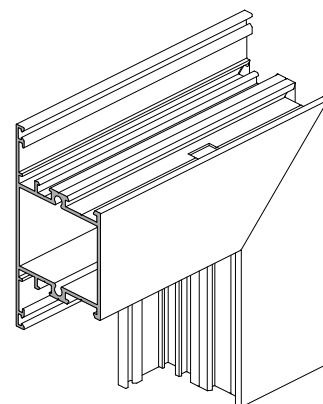
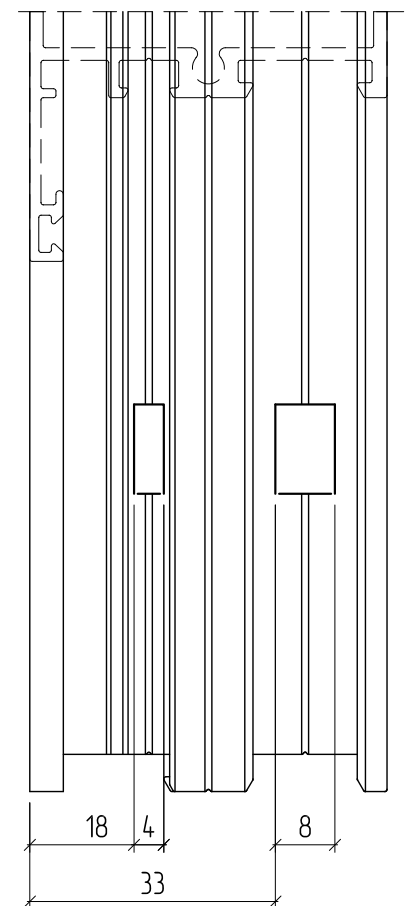
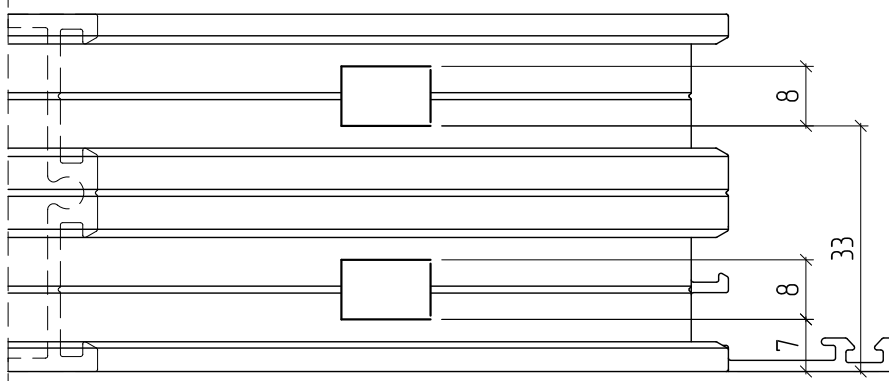
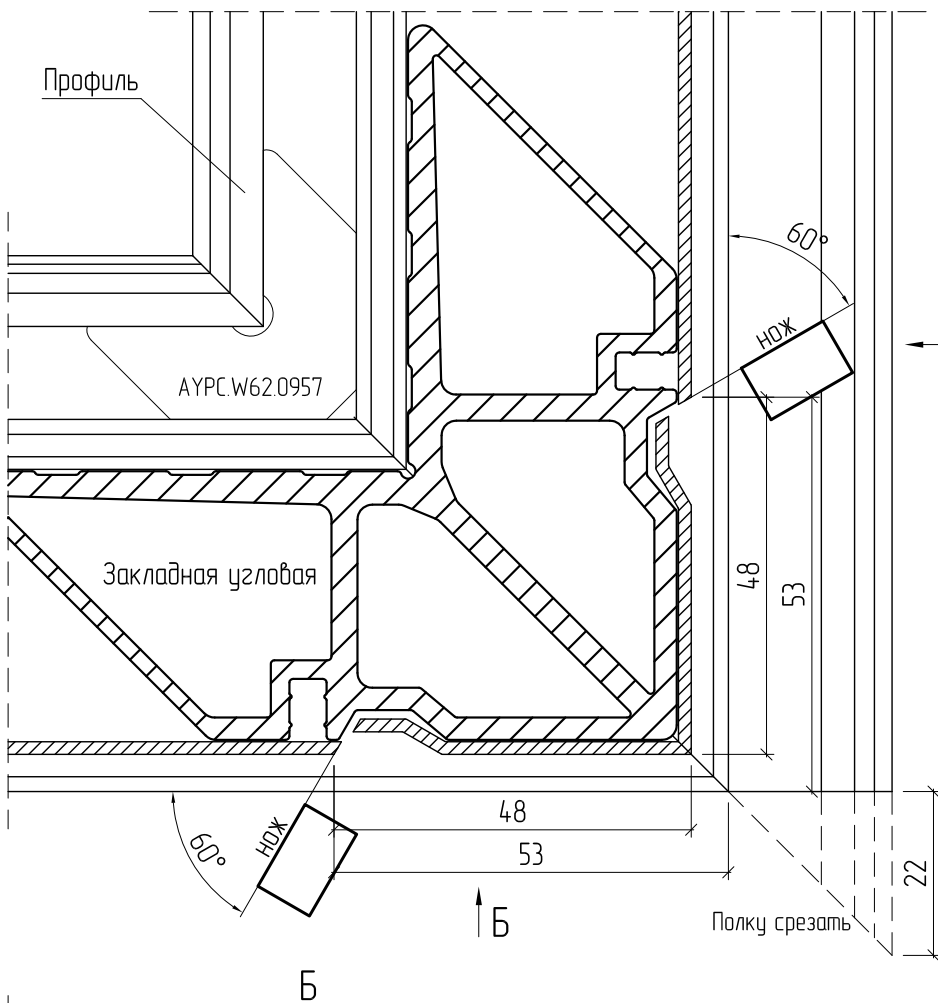
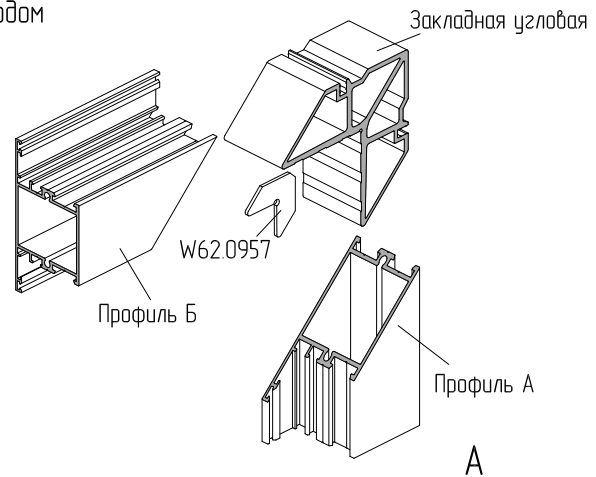




Угловое соединение профилей импоста и рамы обжимным методом

| Профиль А     | Профиль Б     | Закладная угловая |
|---------------|---------------|-------------------|
| АУРС.С48.0101 | АУРС.С48.0301 | АУРС.С48.0937     |
| АУРС.С48.0102 | АУРС.С48.0302 | АУРС.С48.0939     |
| АУРС.С48.0103 | АУРС.С48.0303 | АУРС.С48.0940     |

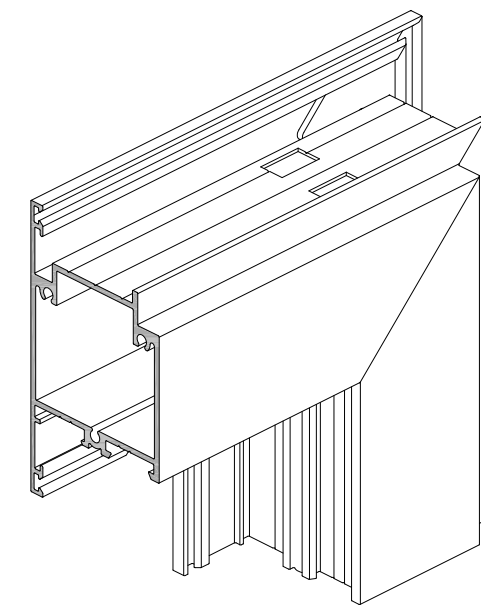
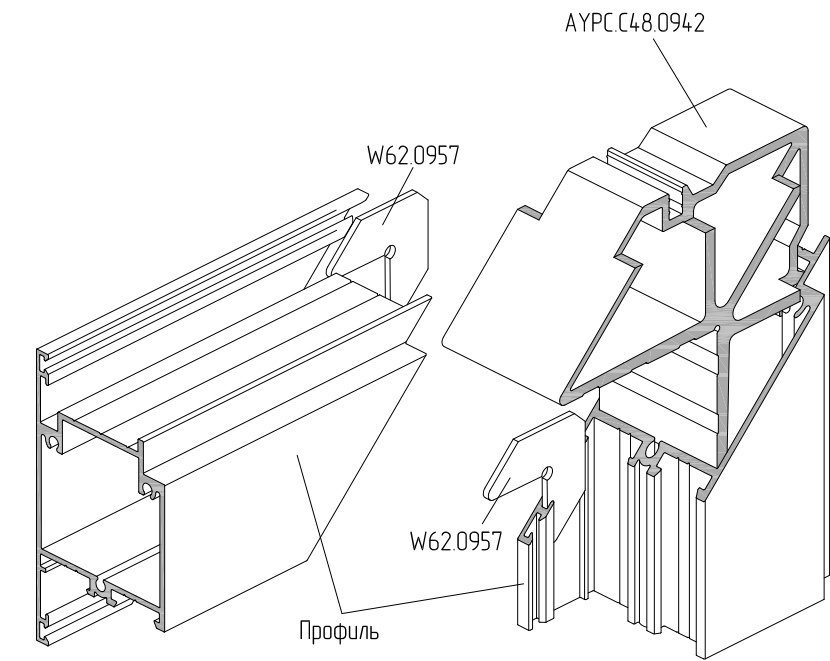
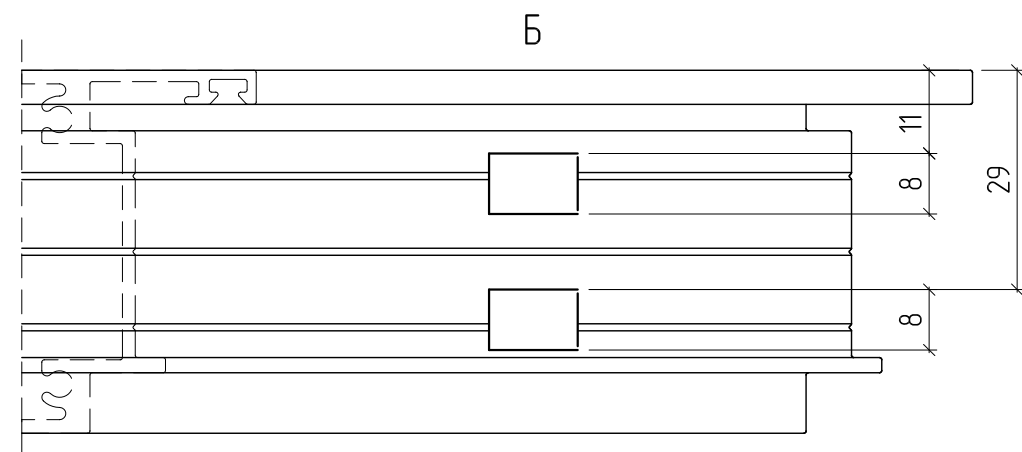
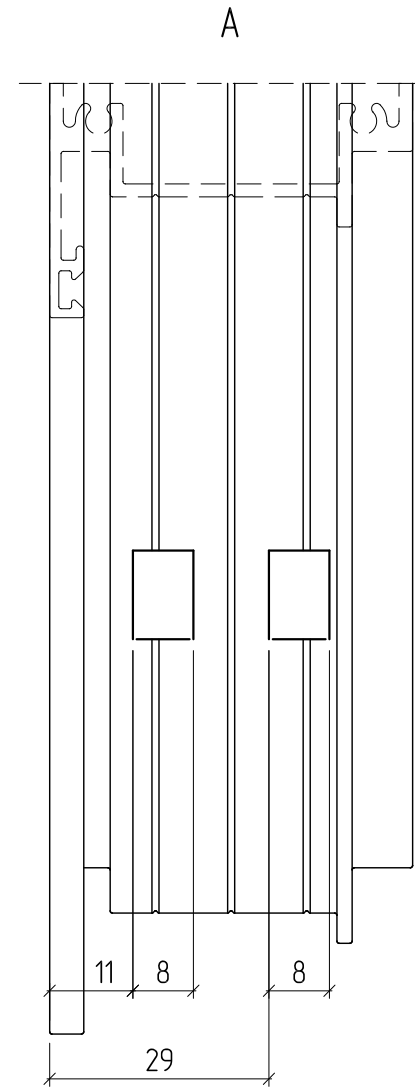
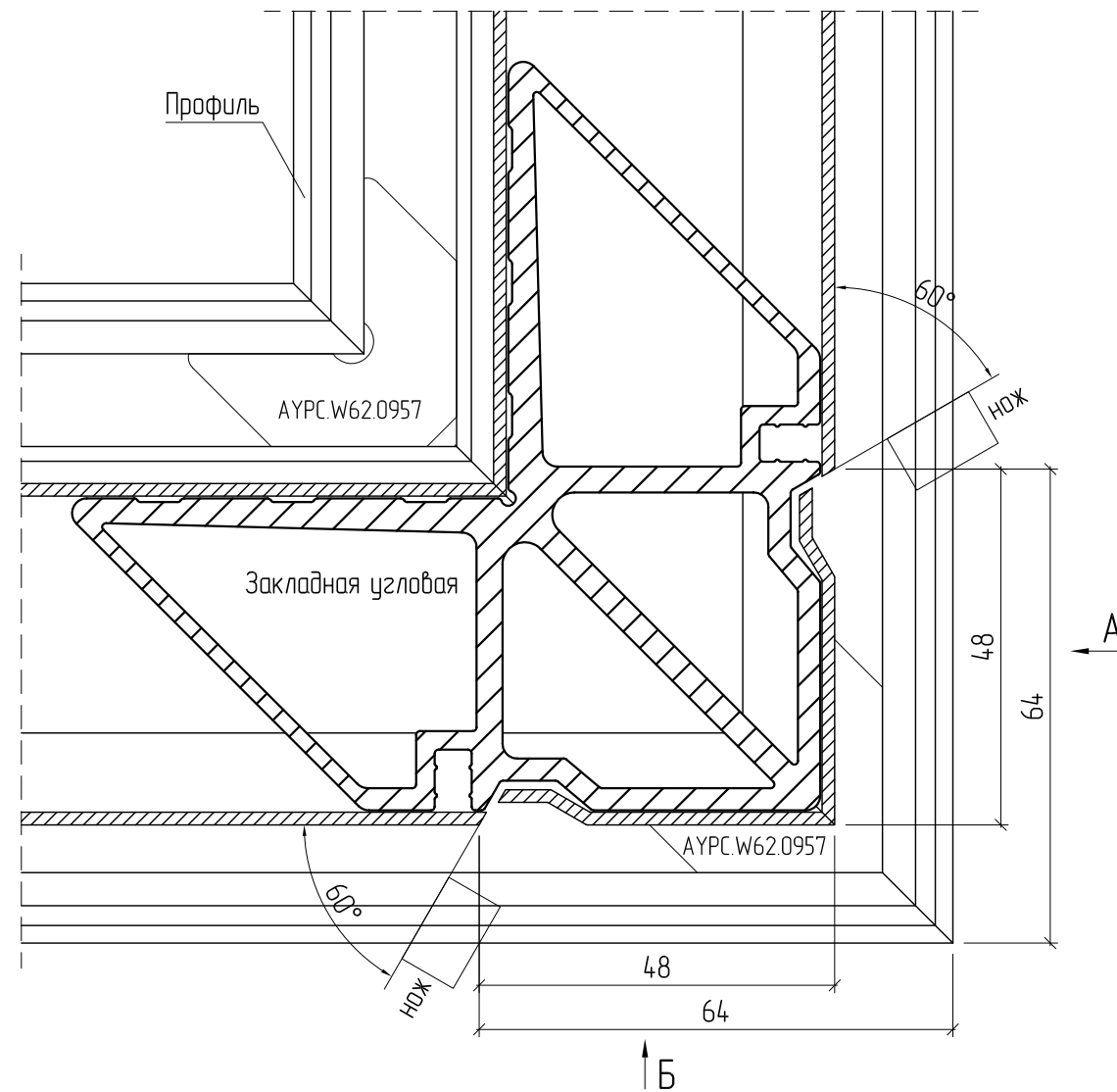
Перед установкой закладных угловых в камеру профиля нанести клей. Клей нанести и на поверхность закладных угловых





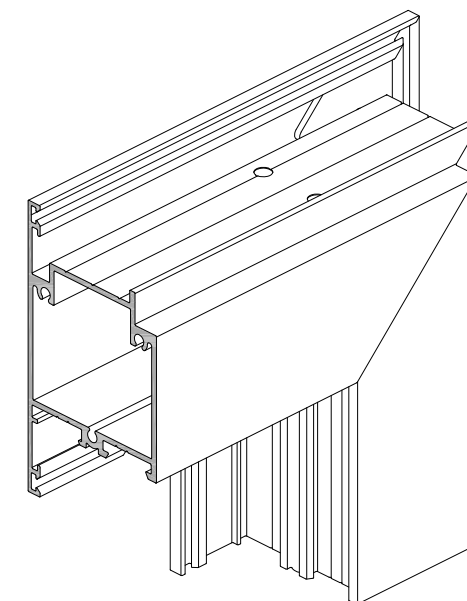
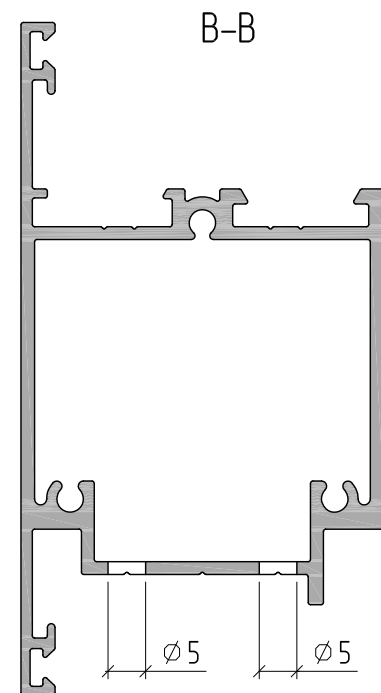
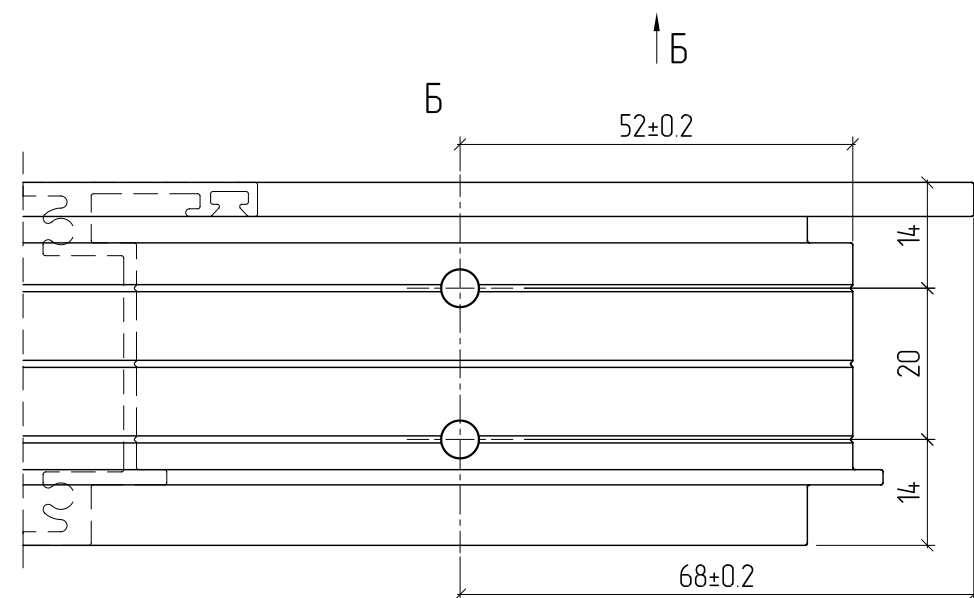
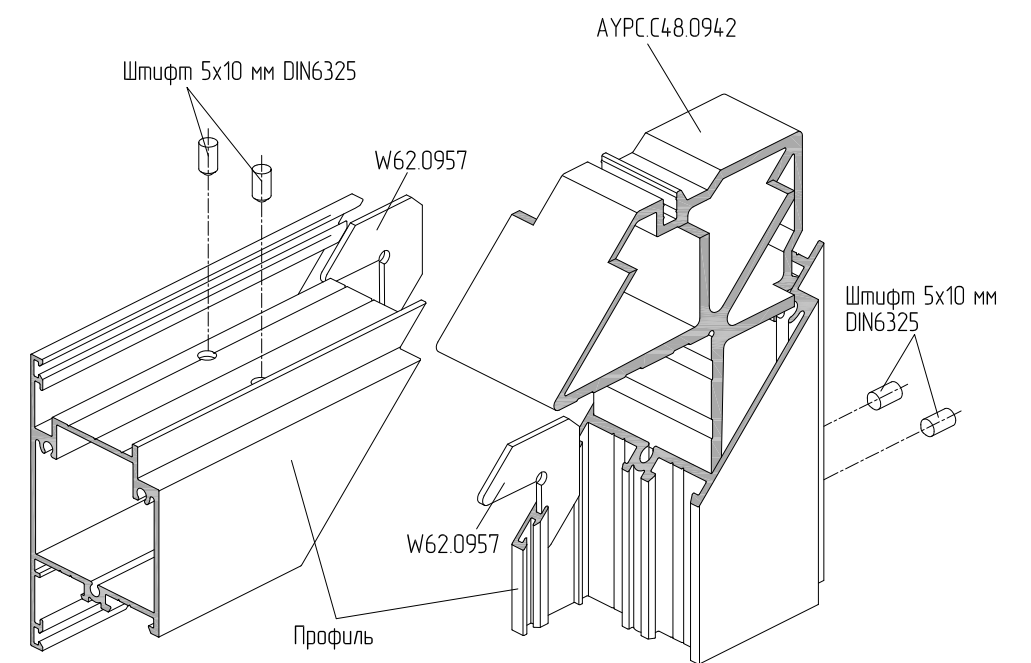
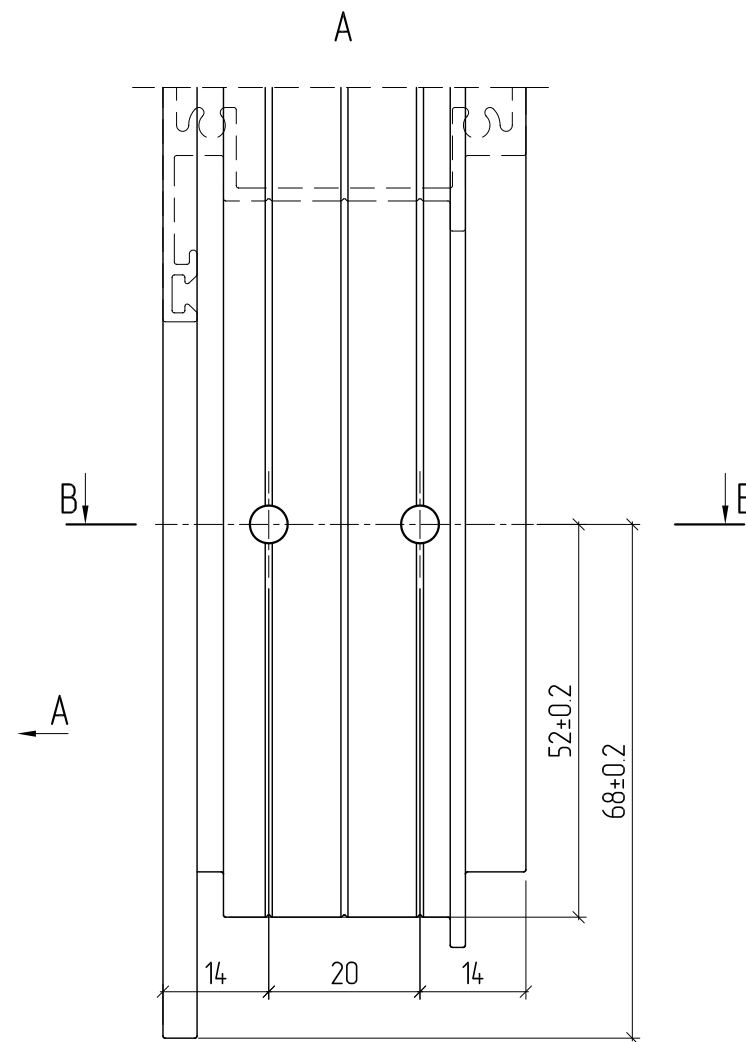
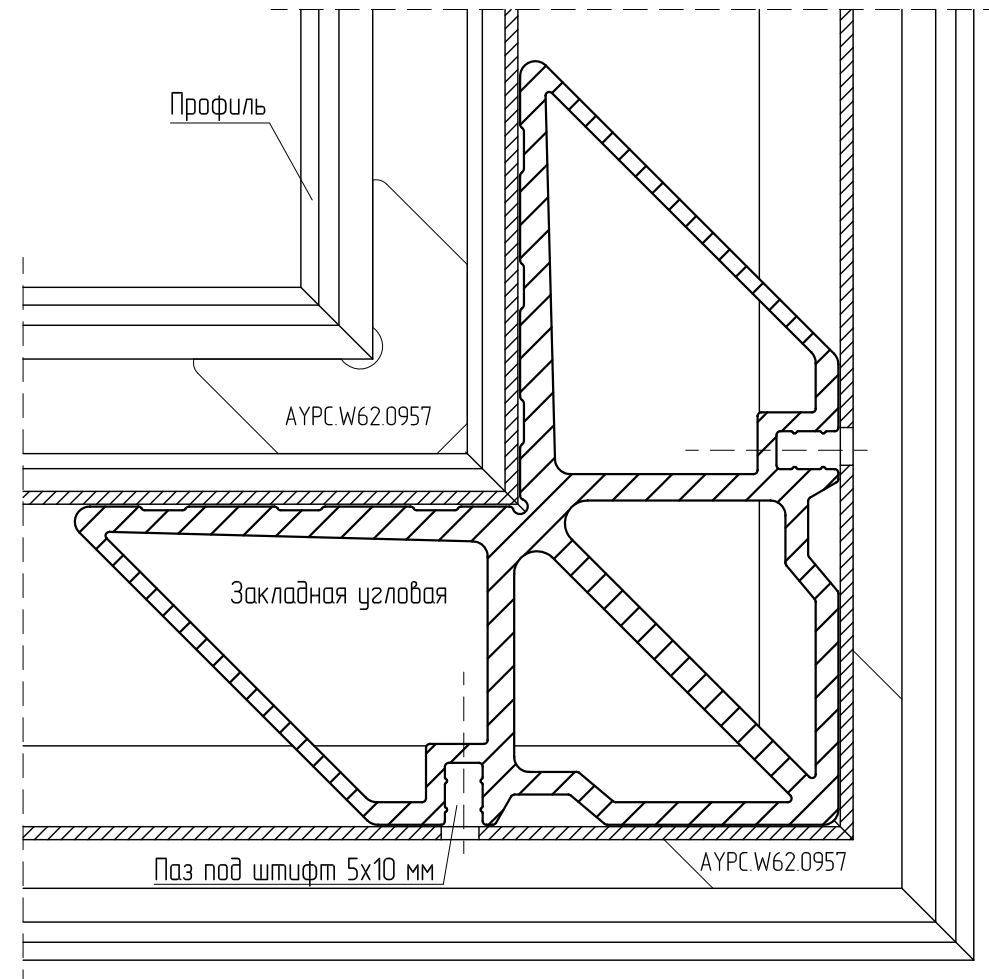
Угловое соединение профиля АУРС.С48.0202 (аналогично АУРС.С48.0203) на закладную угловую АУРС.С48.0942 обжимным способом

Перед установкой закладных угловых в камеру профиля нанести клей. Клей нанести и на поверхность закладных угловых



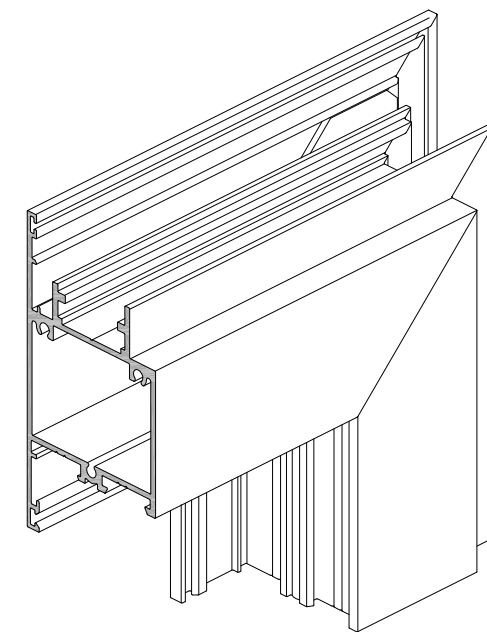
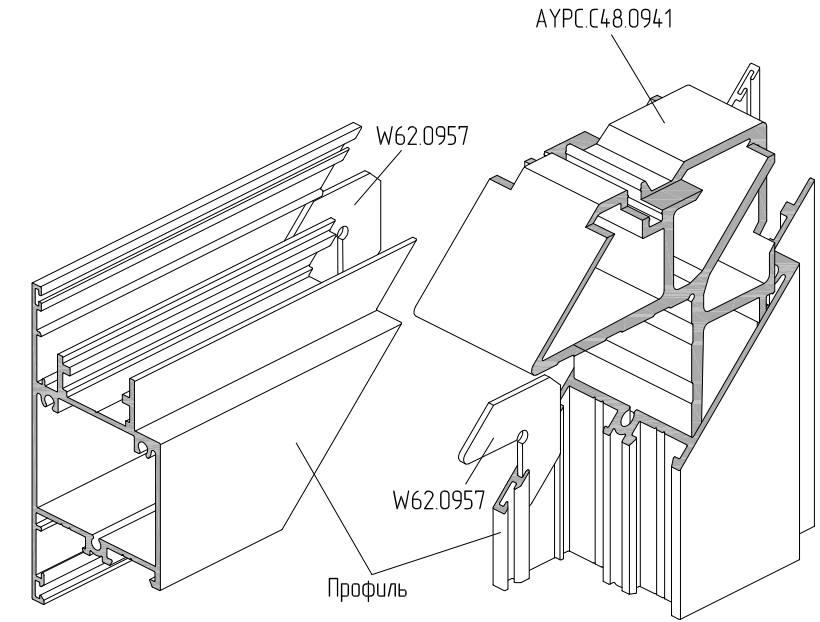
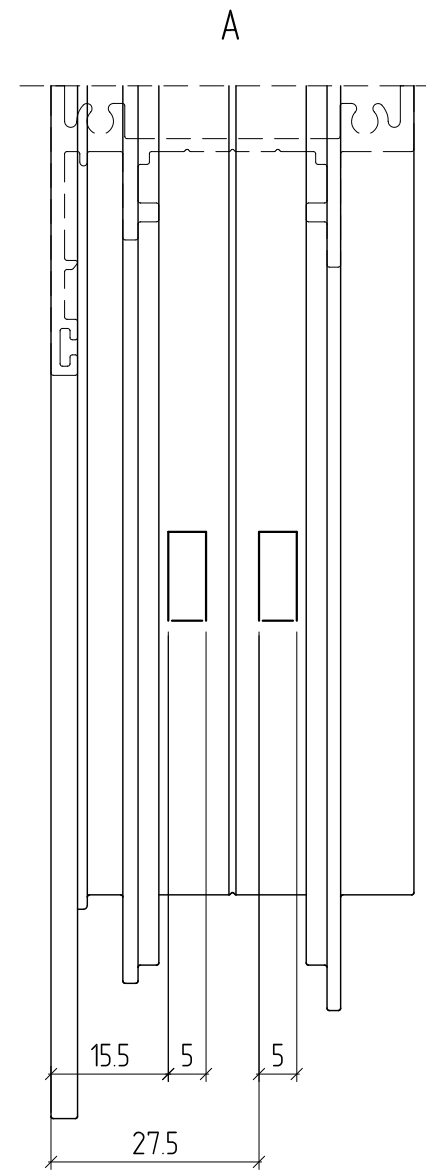
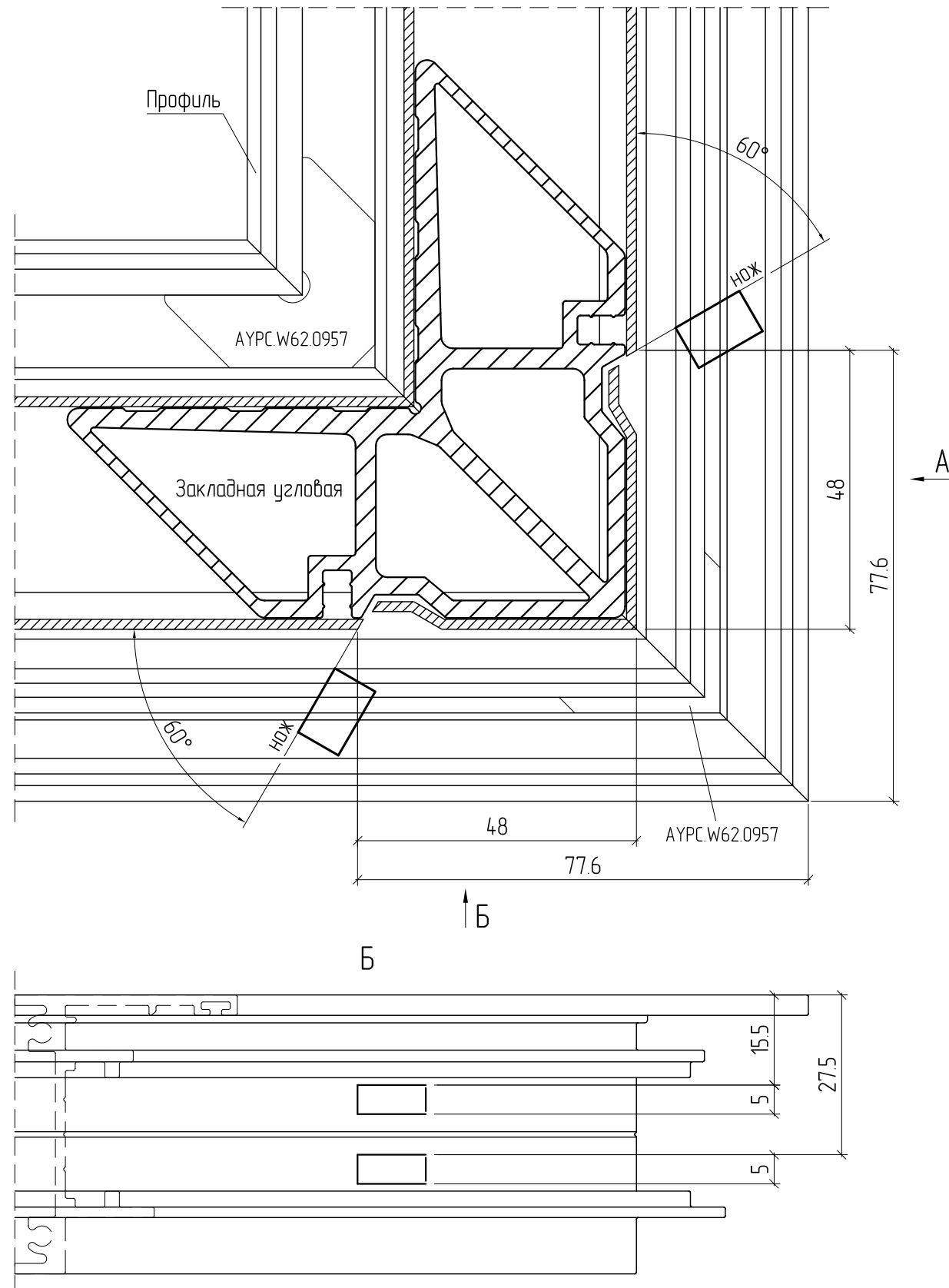
Угловое соединение профиля АУРС.С48.0202 (аналогично АУРС.С48.0203) на закладную угловую АУРС.С48.0942 на штифтовом соединении

Перед установкой закладных угловых в камеру профиля нанести клей. Клей нанести и на поверхность закладных угловых



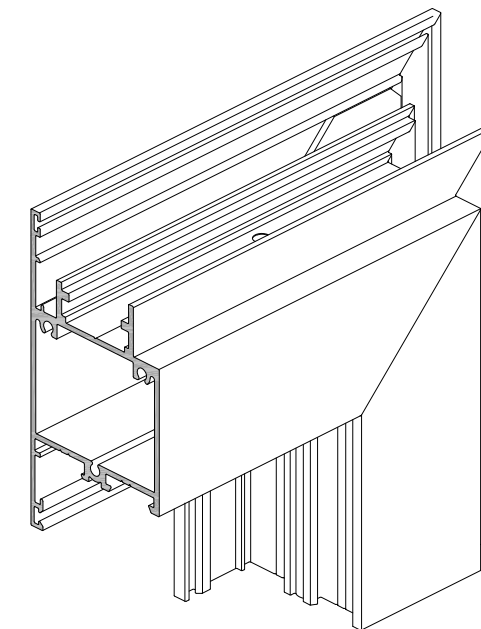
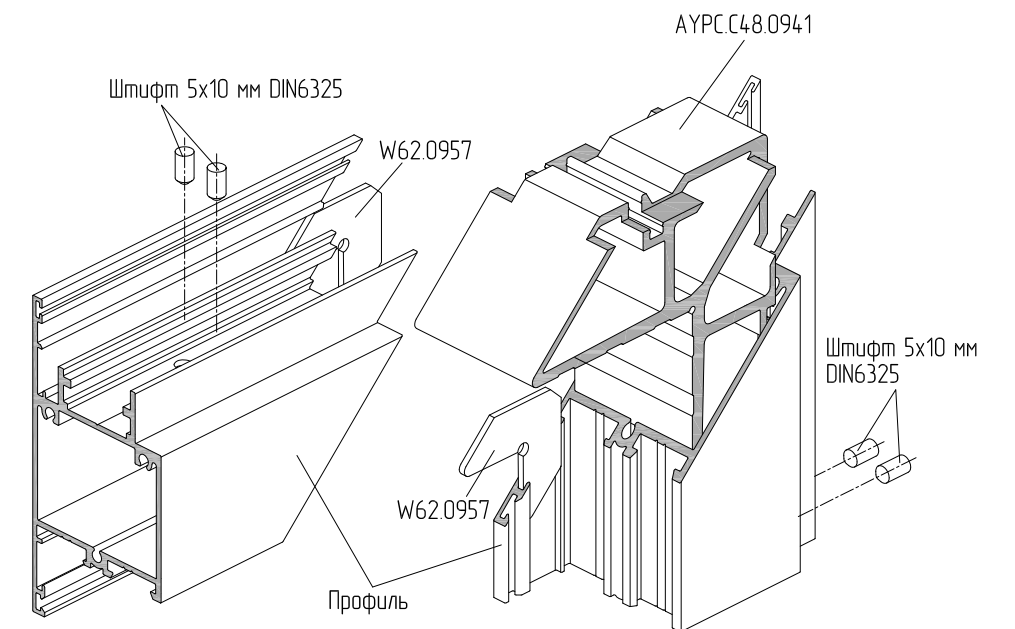
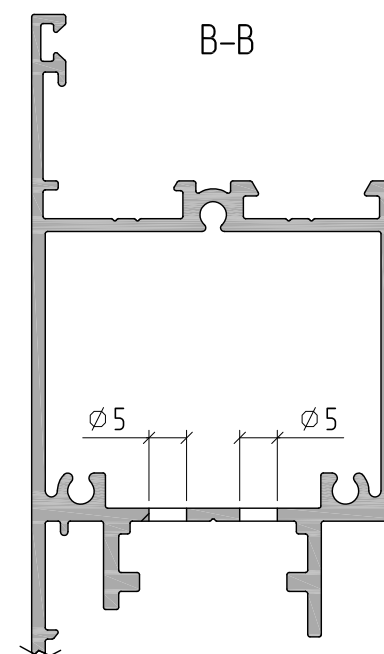
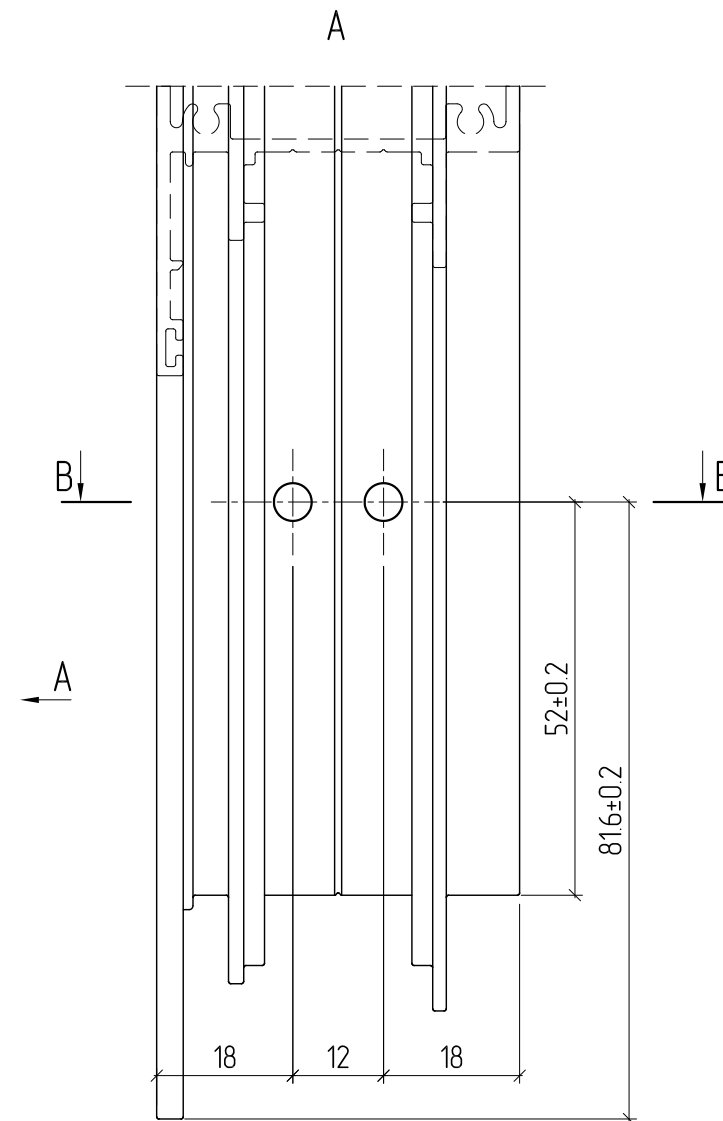
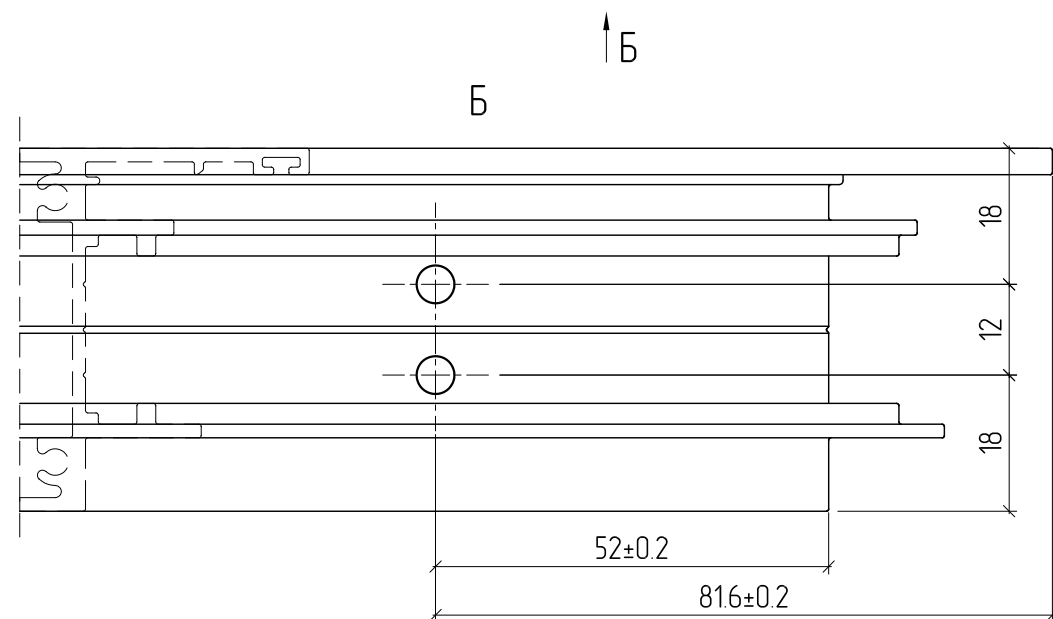
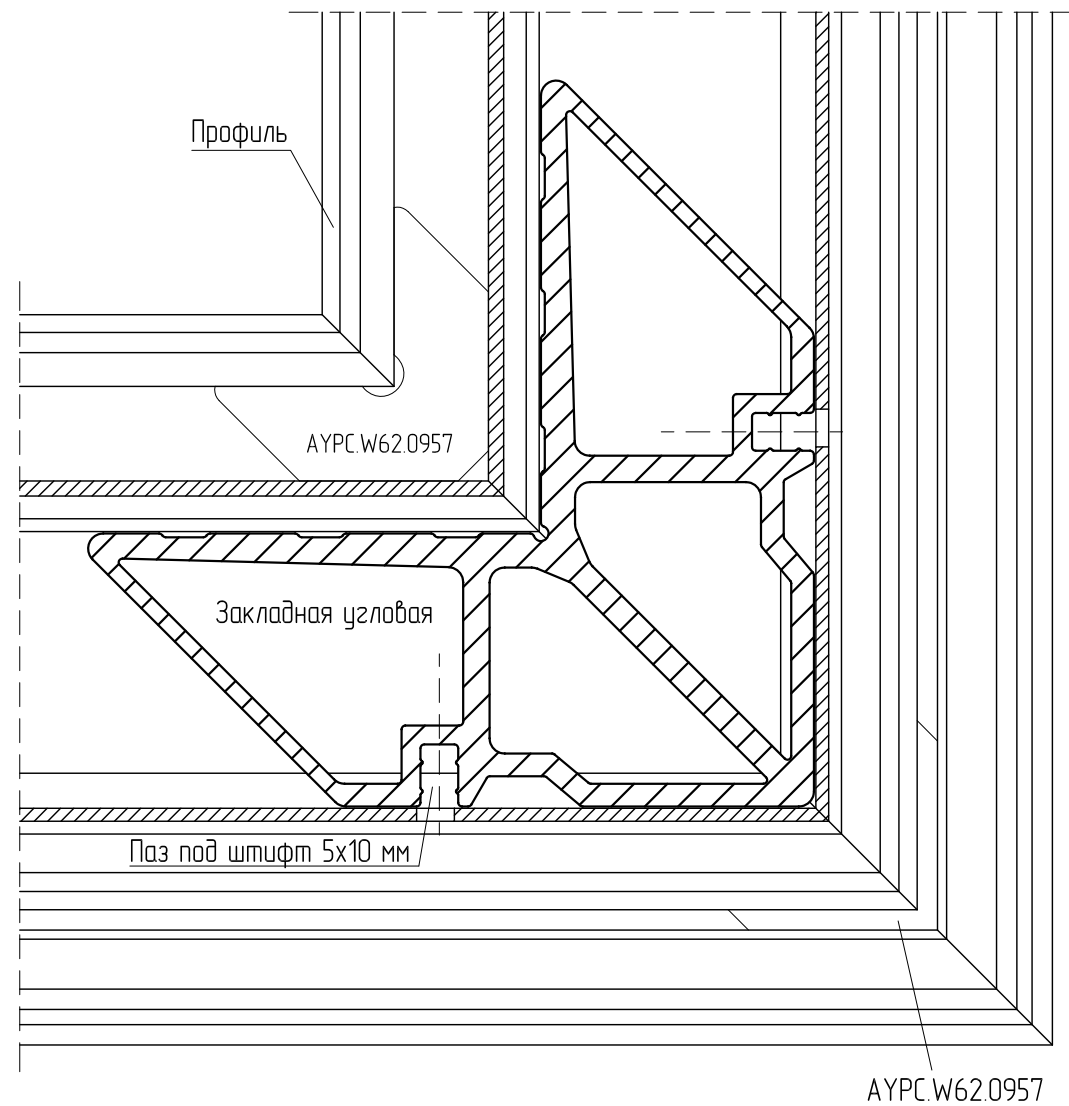
Угловое соединение профиля АУРС.С48.0204 (аналогично АУРС.С48.0205) на закладную угловую АУРС.С48.0941 обжимным способом

Перед установкой закладных угловых в камеру профиля нанести клей. Клей нанести и на поверхность закладных угловых



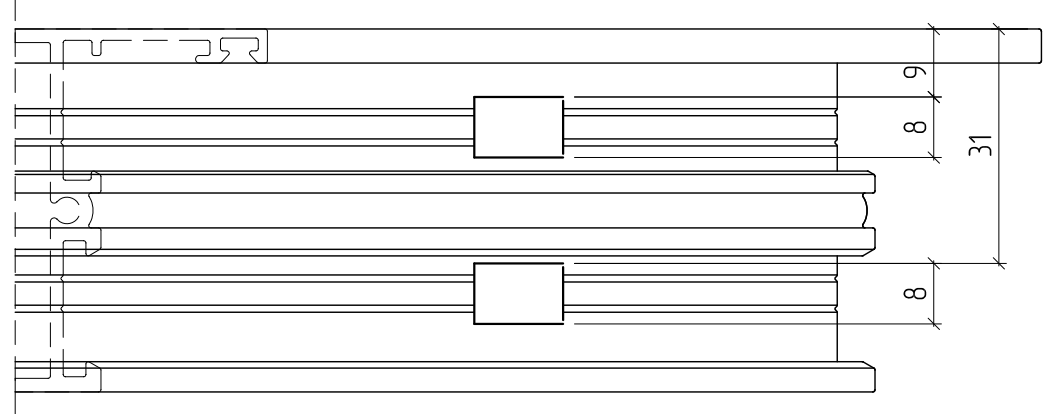
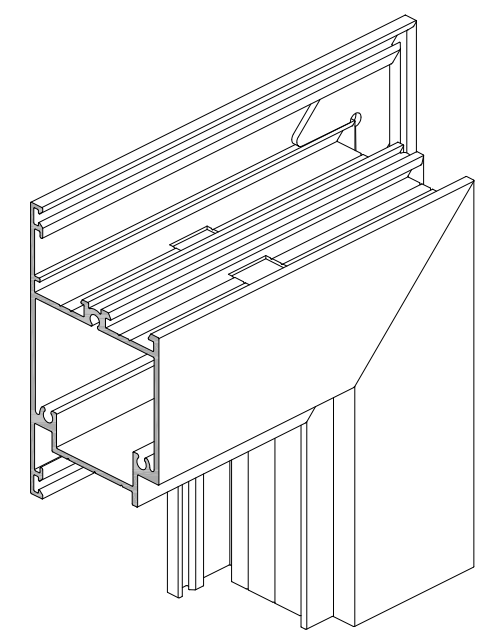
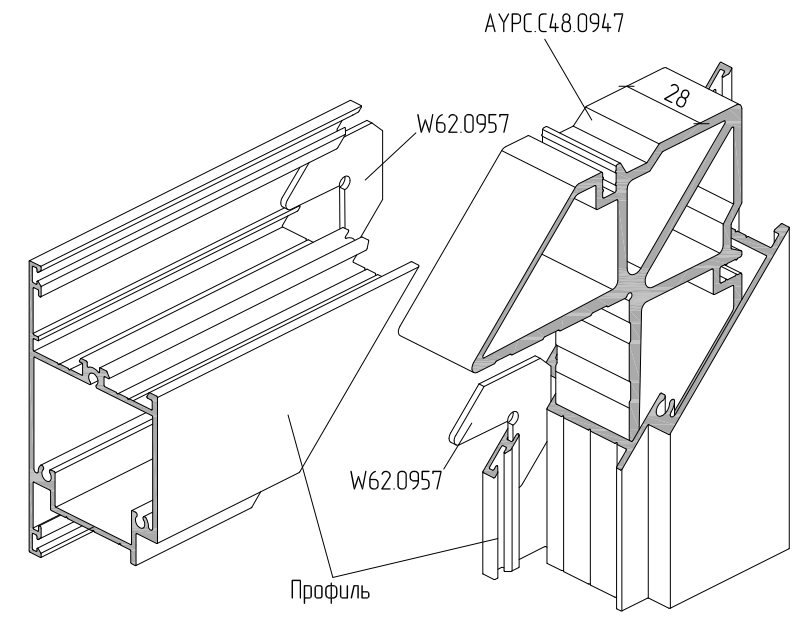
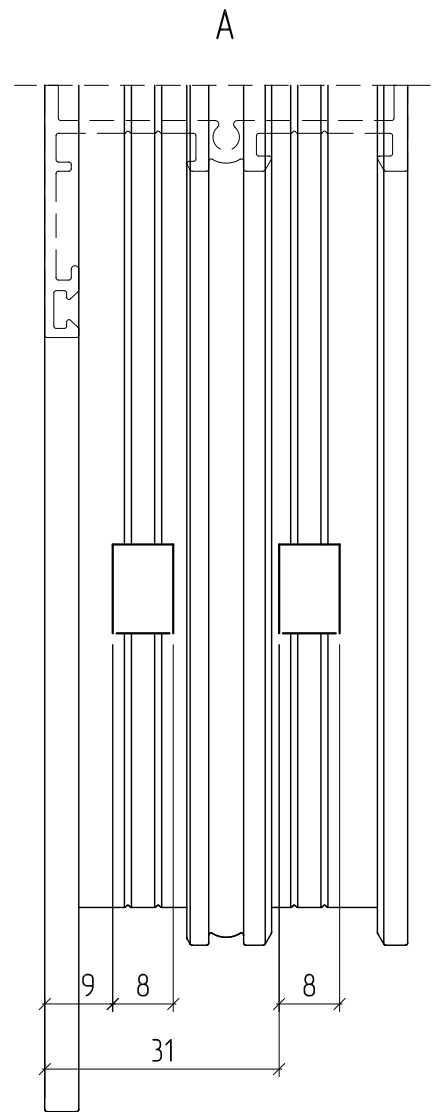
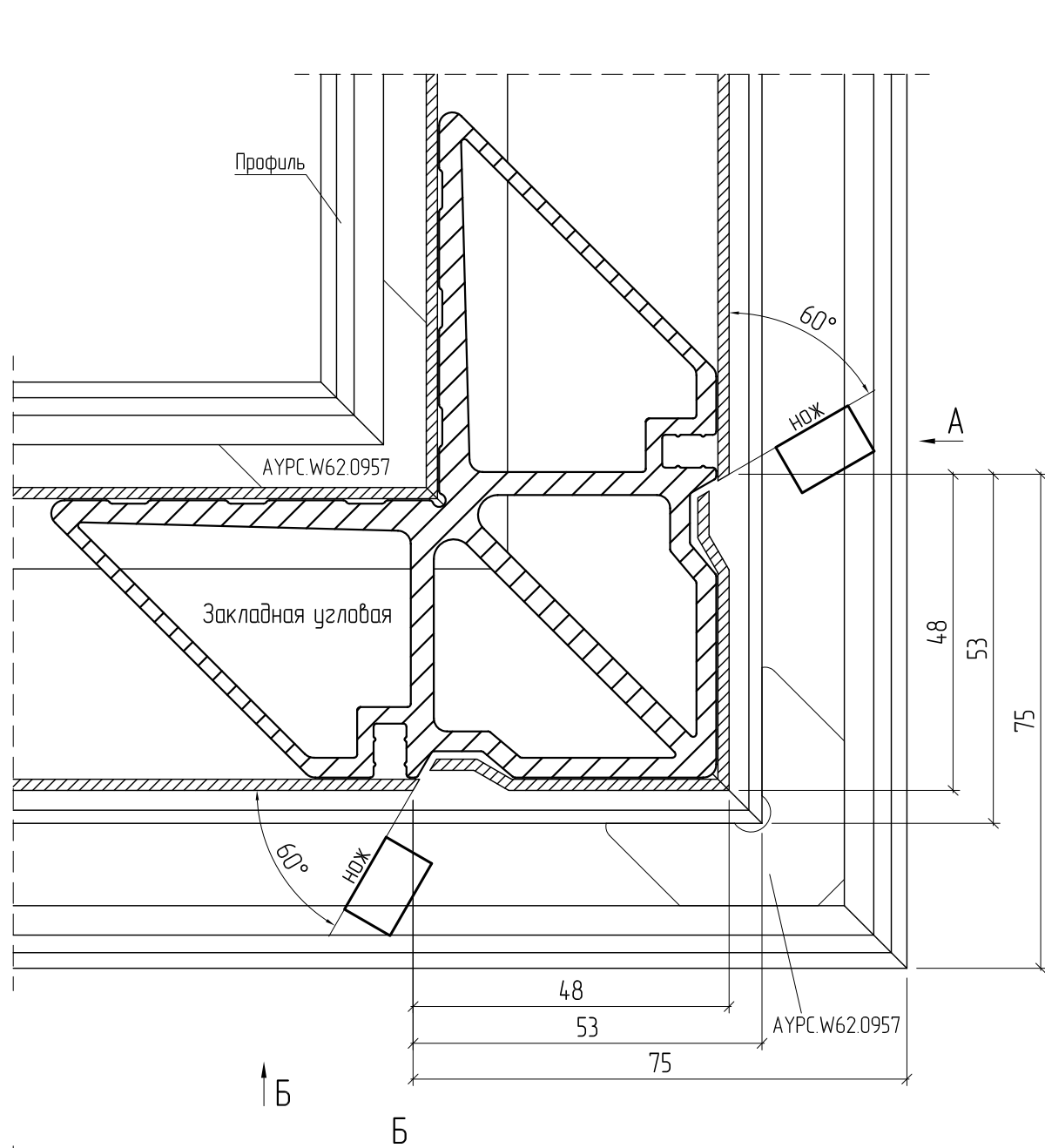
Угловое соединение профиля АУРС.С48.0204 (аналогично АУРС.С48.0205) на закладную угловую АУРС.С48.0941 на штифтовом соединении

Перед установкой закладных угловых в камеру профиля нанести клей. Клей нанести и на поверхность закладных угловых



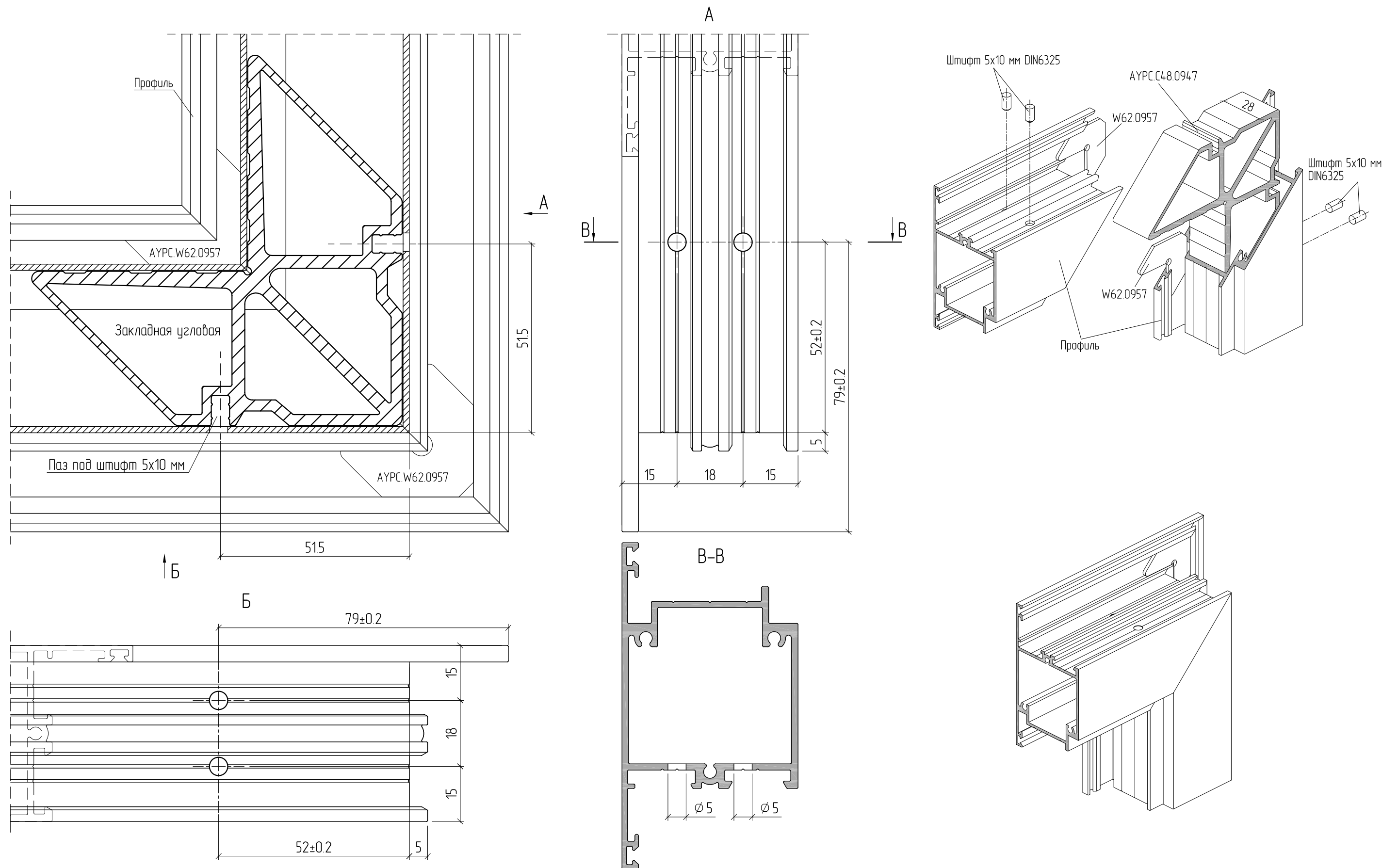
Угловое соединение профиля АУРС.С48.0202 (аналогично АУРС.С48.0203) на закладную угловую АУРС.С48.0947 (профиль АУРС.С48.0705) обжимным способом.  
Профиль АУРС.С48.0202/АУРС.С48.0203 используется в качестве рамного профиля коробки двери

Перед установкой закладных угловых в камеру профиля нанести клей. Клей нанести и на поверхность закладных угловых



Угловое соединение профиля АУРС.С48.0202 (аналогично АУРС.С48.0203) на закладную угловую АУРС.С48.0947 (профиль АУРС.С48.0705) на штифтовом соединении.  
Профиль АУРС.С48.0202/АУРС.С48.0203 используется в качестве рамного профиля коробки двери

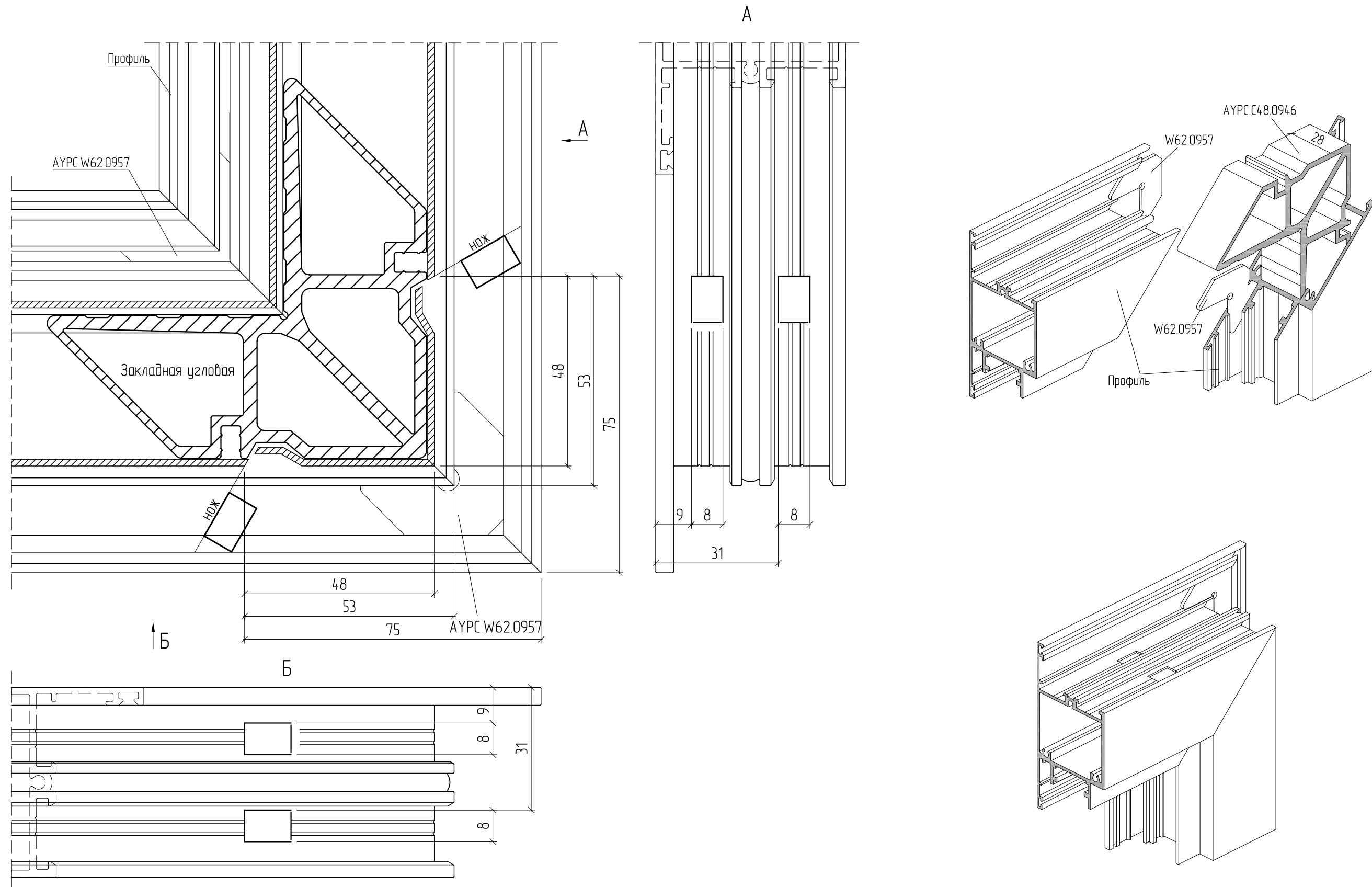
Перед установкой закладных угловых в камеру профиля нанести клей. Клей нанести и на поверхность закладных угловых





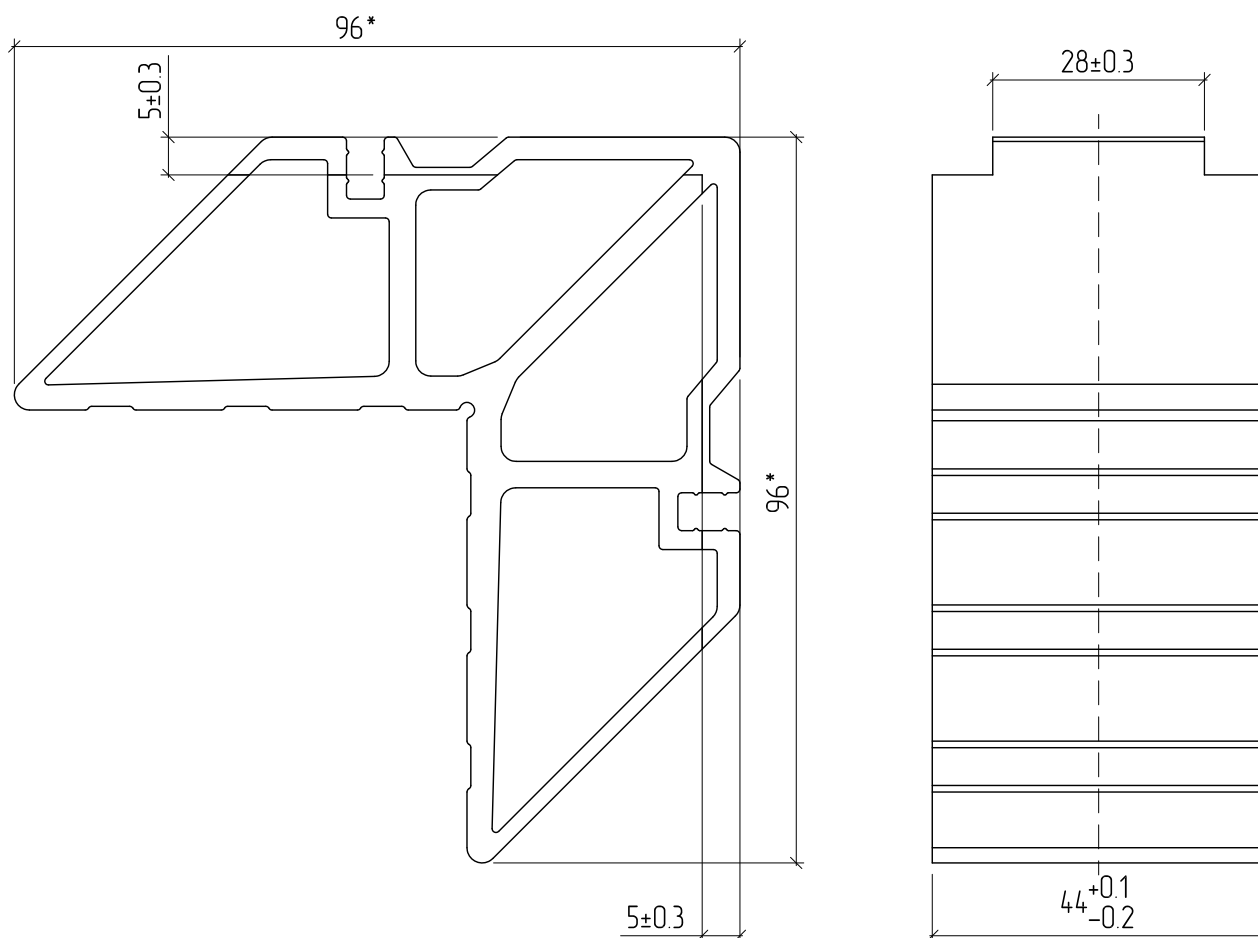
Угловое соединение профиля АУРС.С48.0204 (аналогично АУРС.С48.0205) на закладную угловую АУРС.С48.0946 (профиль АУРС.С48.0704) обжимным способом.  
Профиль АУРС.С48.0204 используется в качестве рамного профиля коробки двери

Перед установкой закладных угловых в камеру профиля нанести клей. Клей нанести и на поверхность закладных угловых

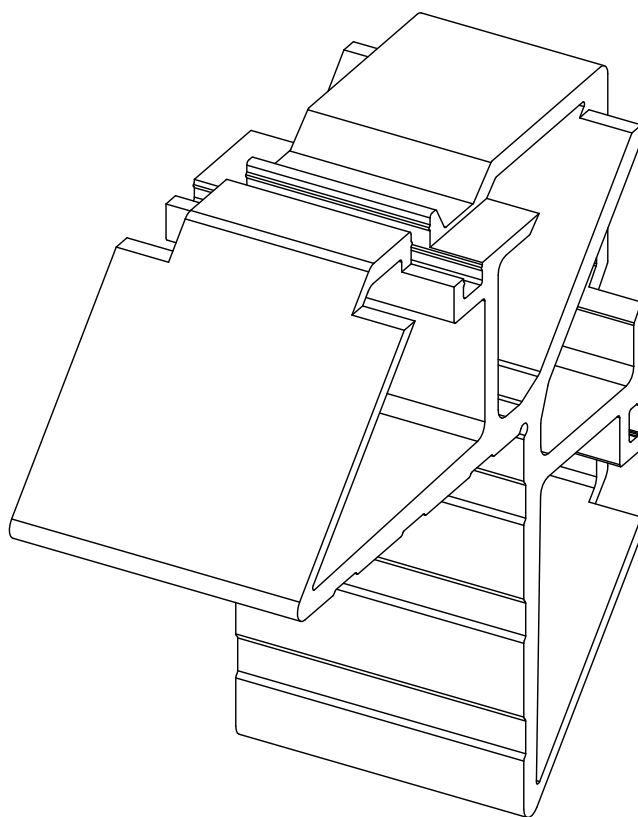




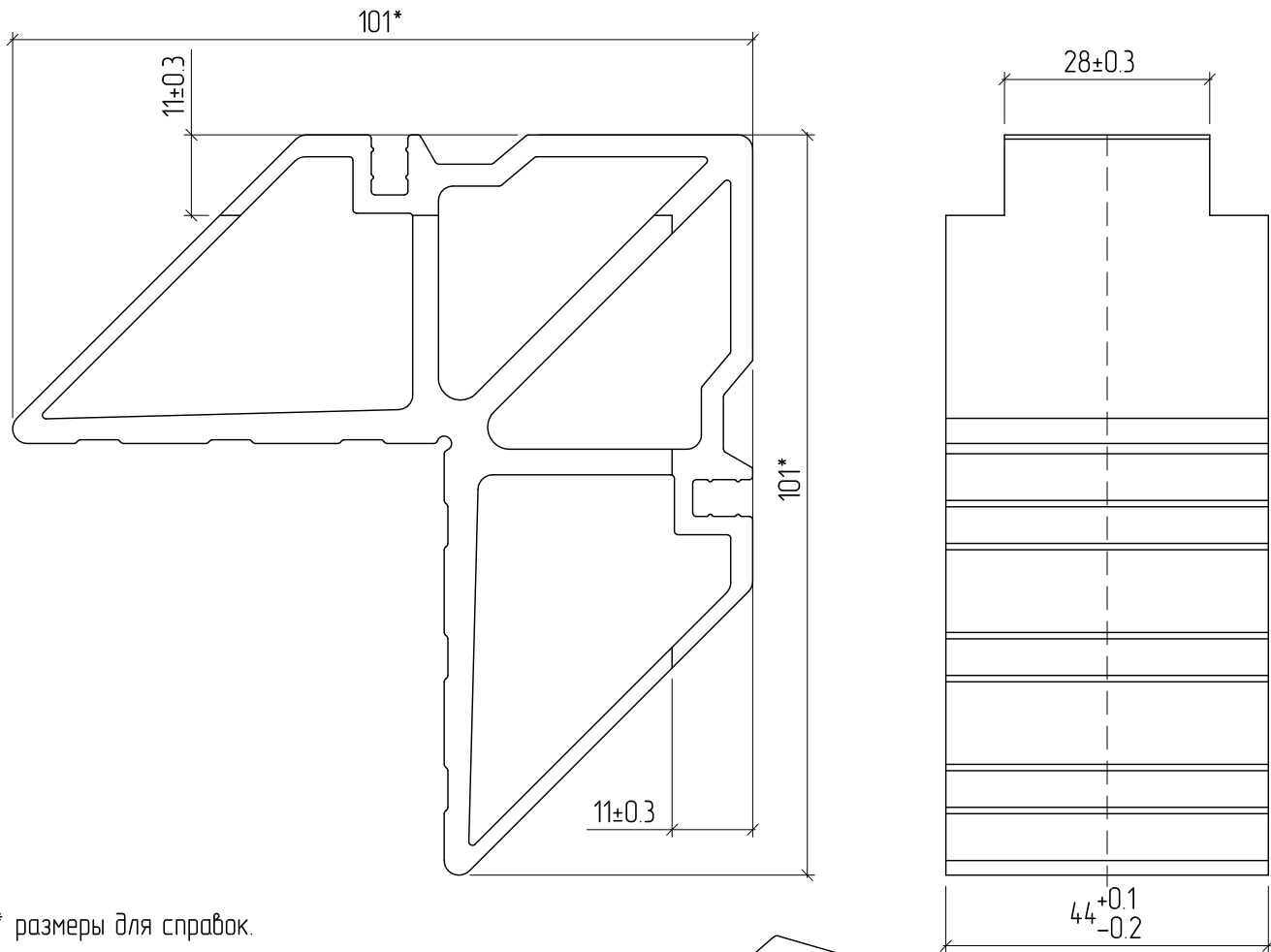
Обработка профиля АУРС.С48.0704 для изготовления закладной АУРС.С48.0941



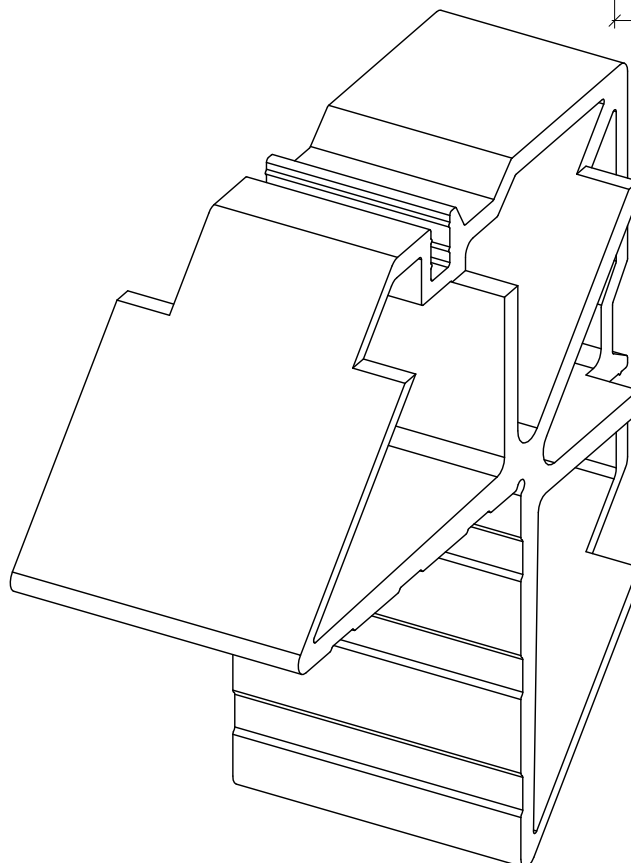
\* размеры для справок.



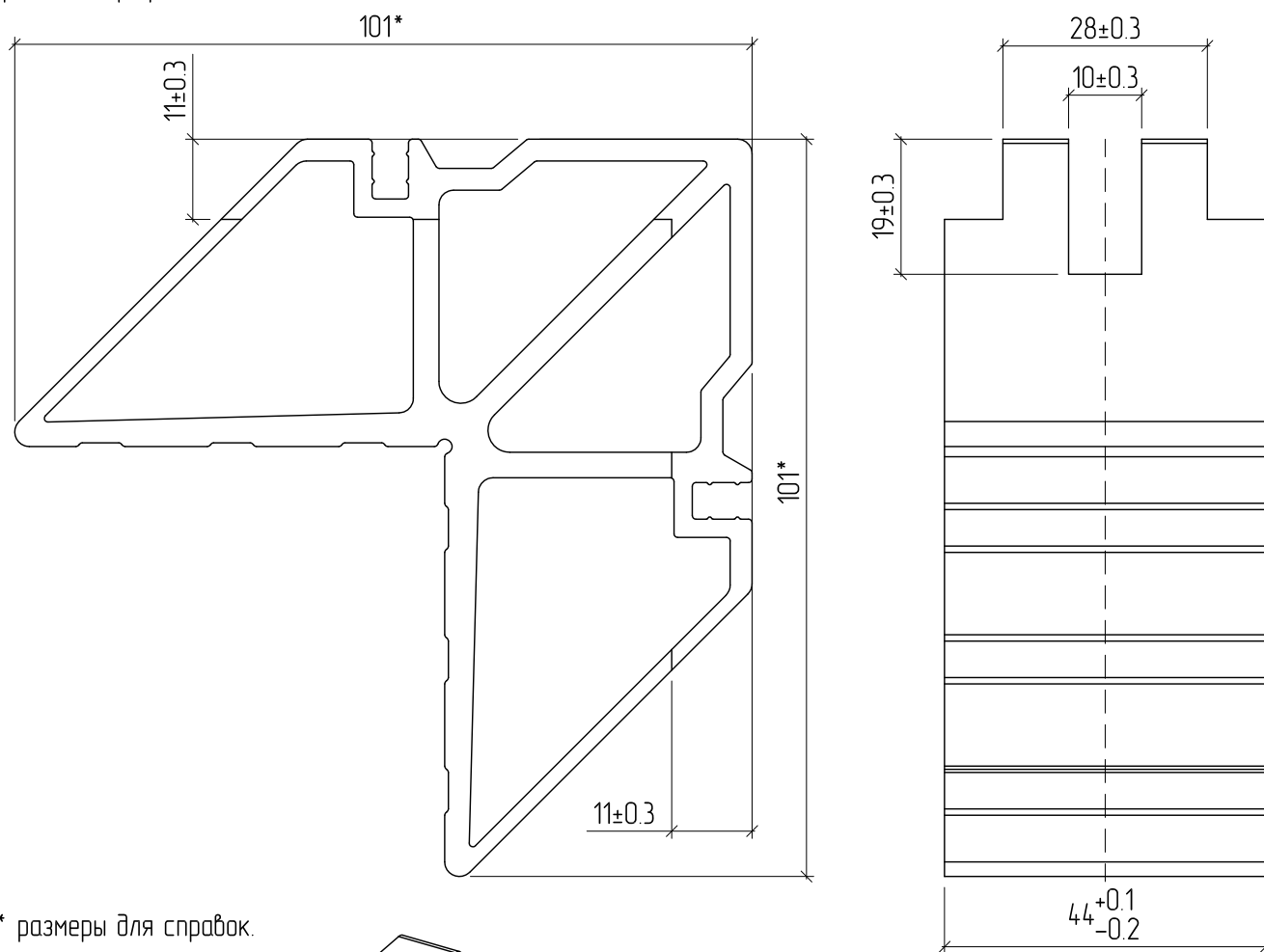
Обработка профиля АУРС.С48.0705 для изготовления закладной АУРС.С48.0942



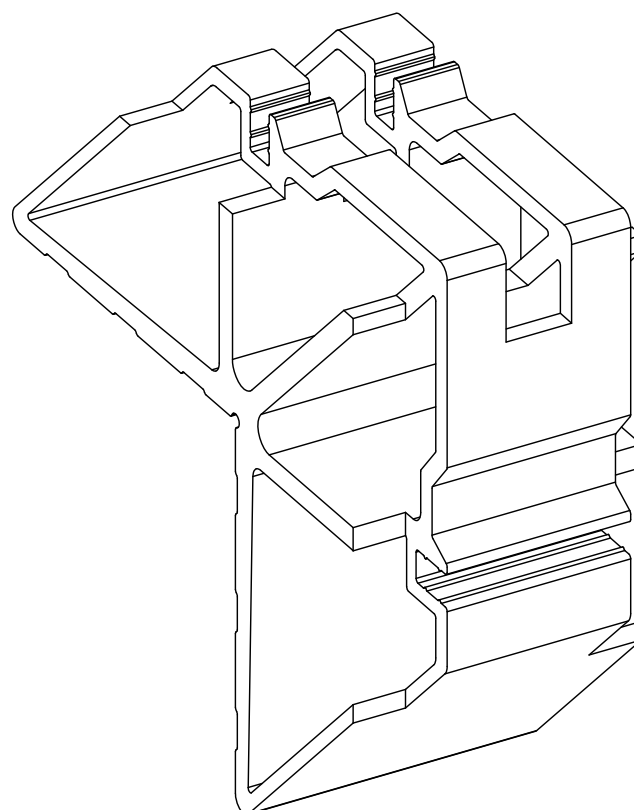
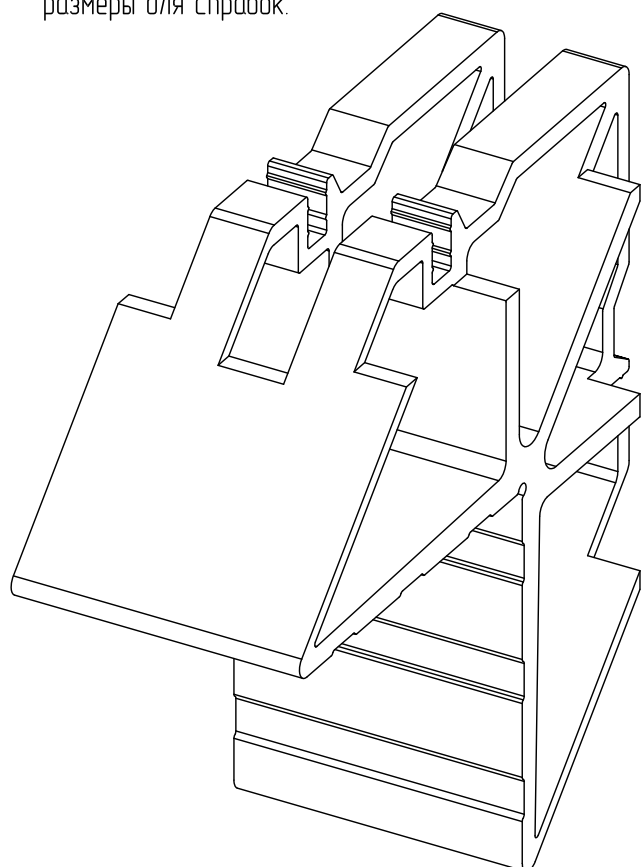
\* размеры для справок.



Обработка профиля АУРС.С48.0705 для изготовления закладной АУРС.С48.0928



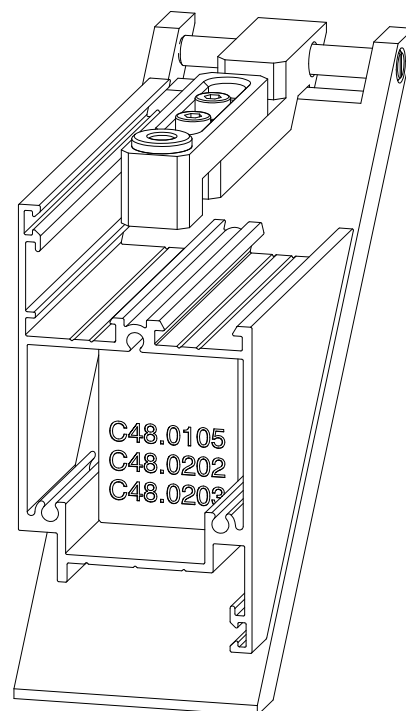
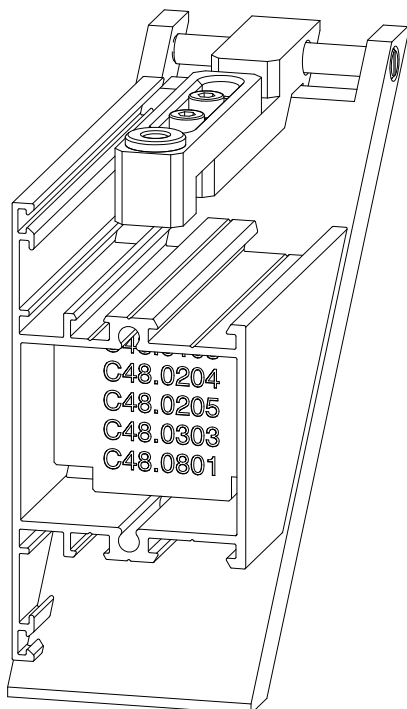
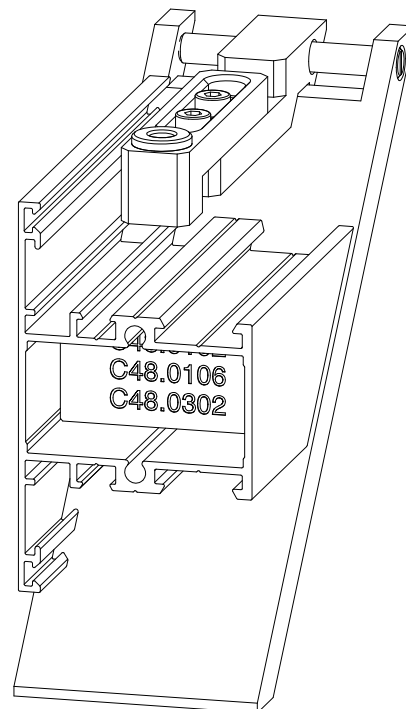
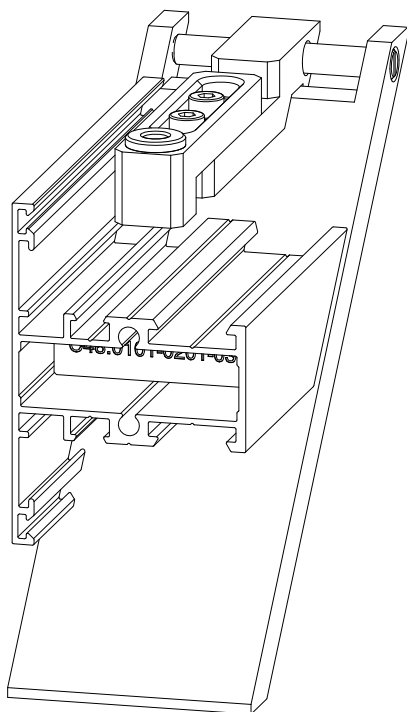
\* размеры для справок.



Кондуктор АУРС.С48.0950 для сверления отверстий для соединения профилей на штифтах

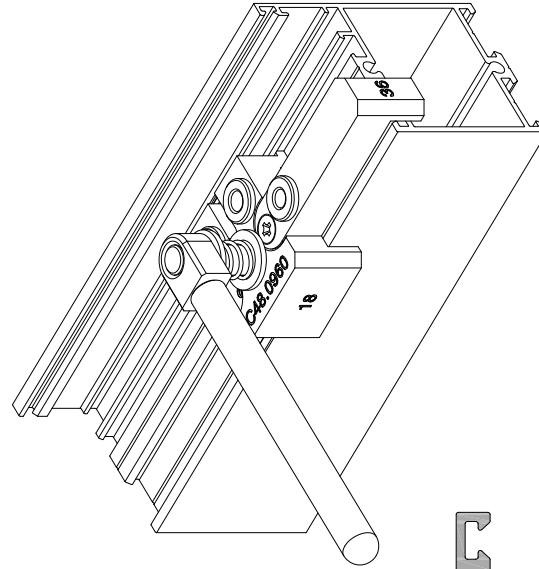
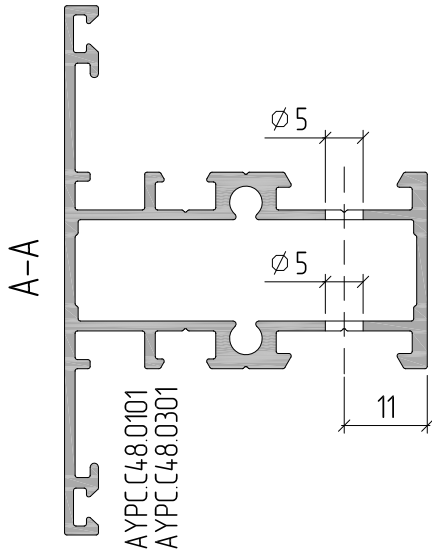
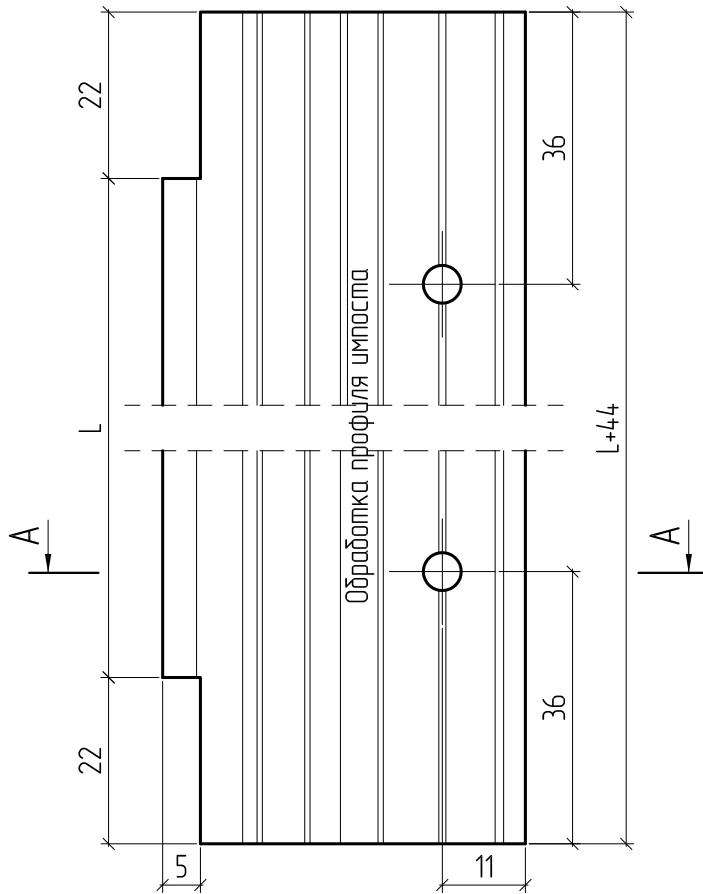
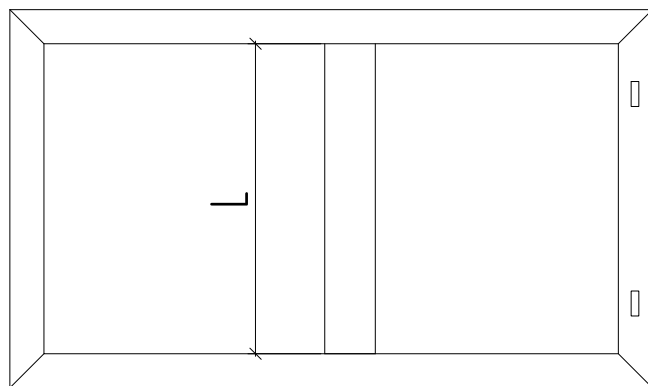
Таблица соответствия используемых вкладышей и обрабатываемых профилей

| Профиль   | Вкладыш       |
|---|---------------|
| АУРС.С48.0101, АУРС.С48.0201, АУРС.С48.0301                                 | АУРС.С48.0955 |
| АУРС.С48.0102, АУРС.С48.0106, АУРС.С48.0302                                 | АУРС.С48.0956 |
| АУРС.С48.0103, АУРС.С48.0204, АУРС.С48.0205<br>АУРС.С48.0303, АУРС.С48.0801 | АУРС.С48.0957 |
| АУРС.С48.0105, АУРС.С48.0202, АУРС.С48.0203                                 | АУРС.С48.0958 |

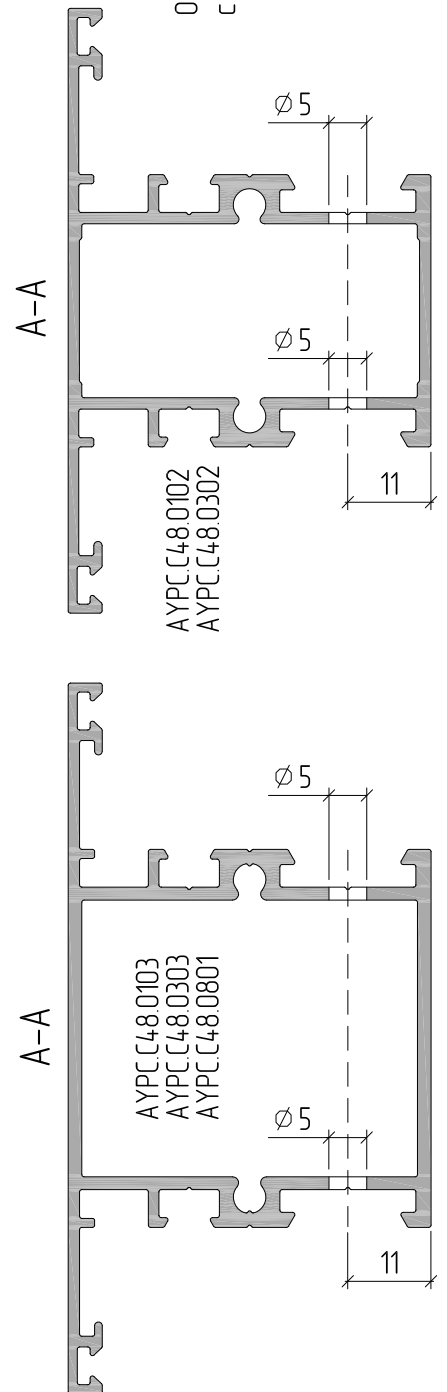


- 01
- 02
- 03
- 04
- 05
- 06
- 07
- 08
- 09
- 10
- 11
- 12
- 13
- 14
- 15
- 16
- 17

Вариант Т-образного крепления профилей на закладной детали из профиля АУРС.С48.0701



Обработка профиля рамы и импоста с использованием комплекта АУРС.С48.0960

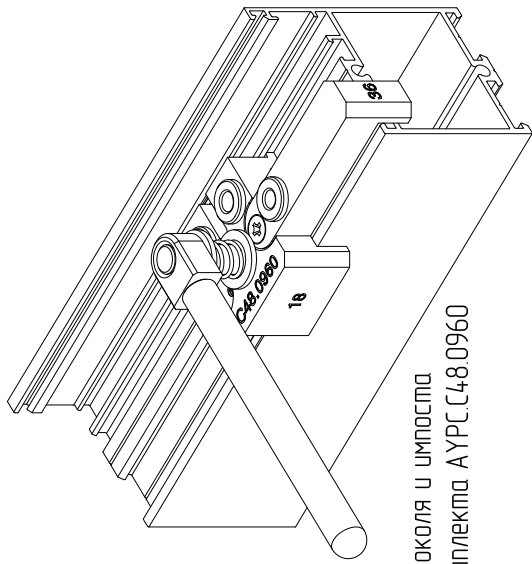
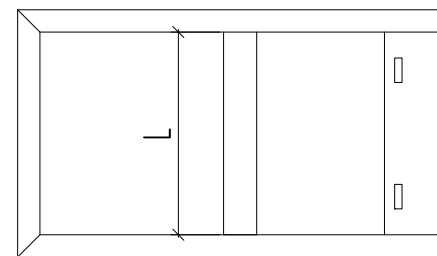
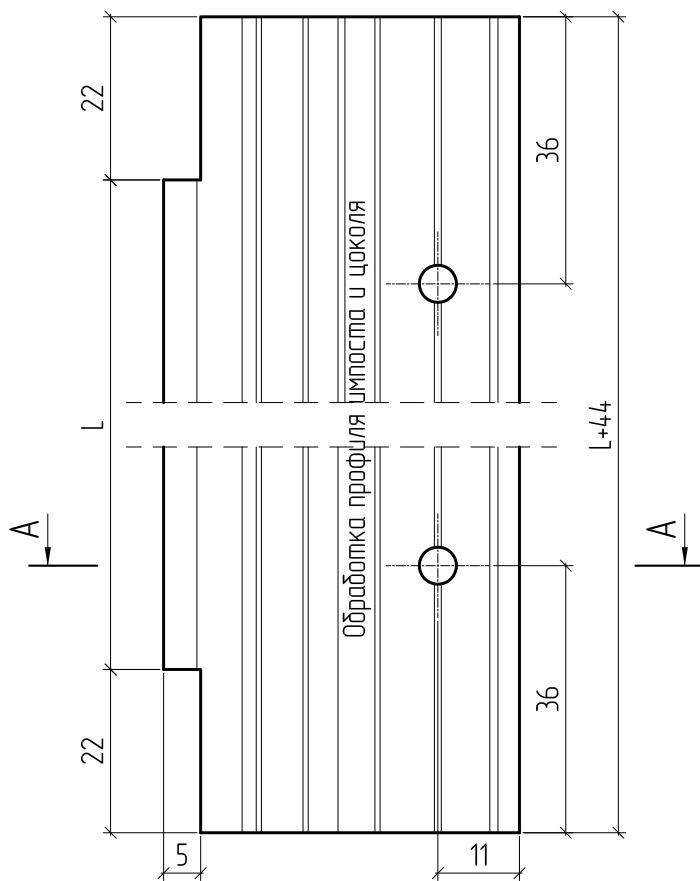




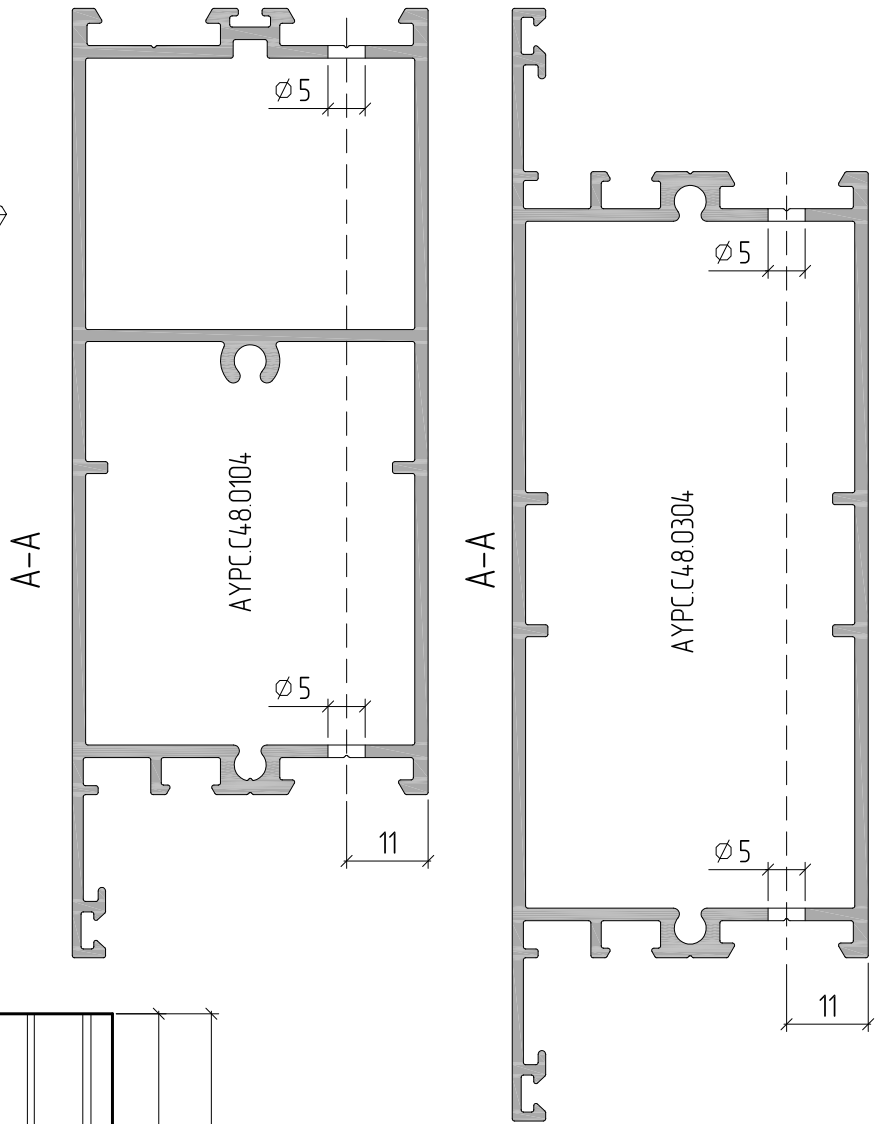


- 01
- 02
- 03
- 04
- 05
- 06
- 07
- 08
- 09
- 10
- 11
- 12
- 13
- 14
- 15
- 16
- 17

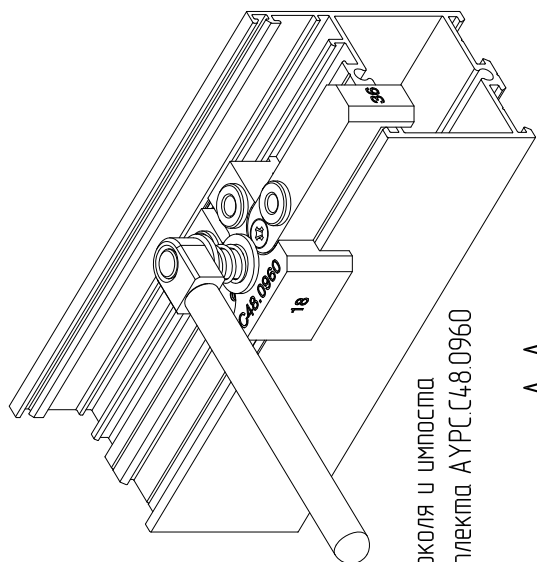
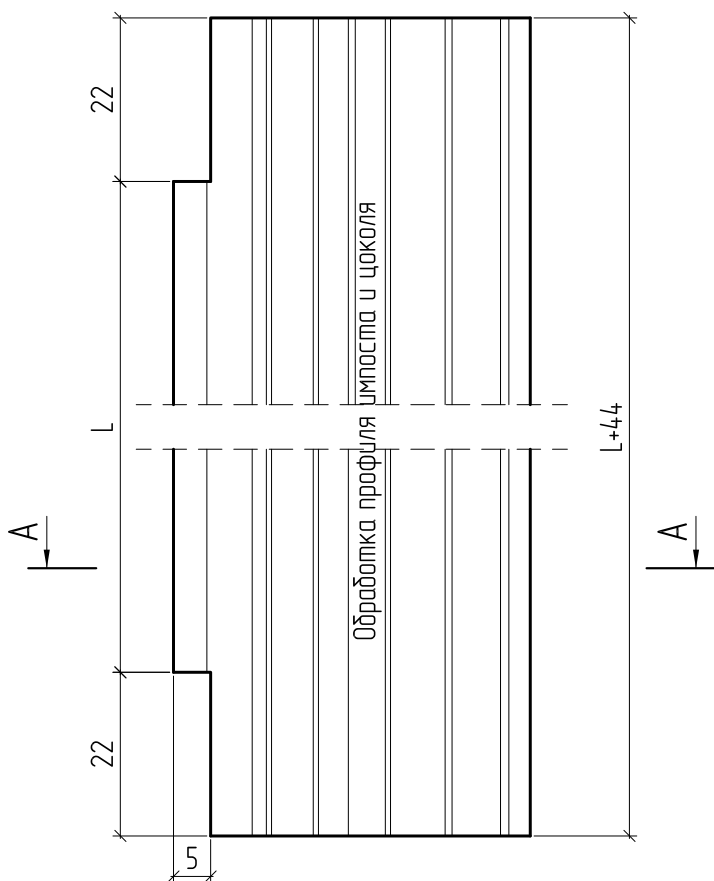
Вариант Т-образного крепления профилей АУРС.С48.0104 и АУРС.С48.0304 на закладной детали из профиля АУРС.С48.0701



Обработка профиля цоколя и импоста с использованием комплекта АУРС.С48.0960

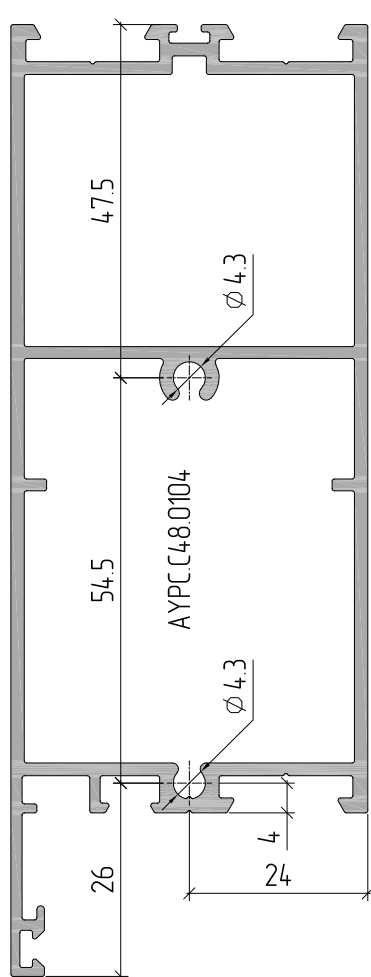


Вариант T-образного крепления профилей АУРС.С48.0104 и АУРС.С48.0304 на винтах самонарезающих 4,8x25 DIN7981

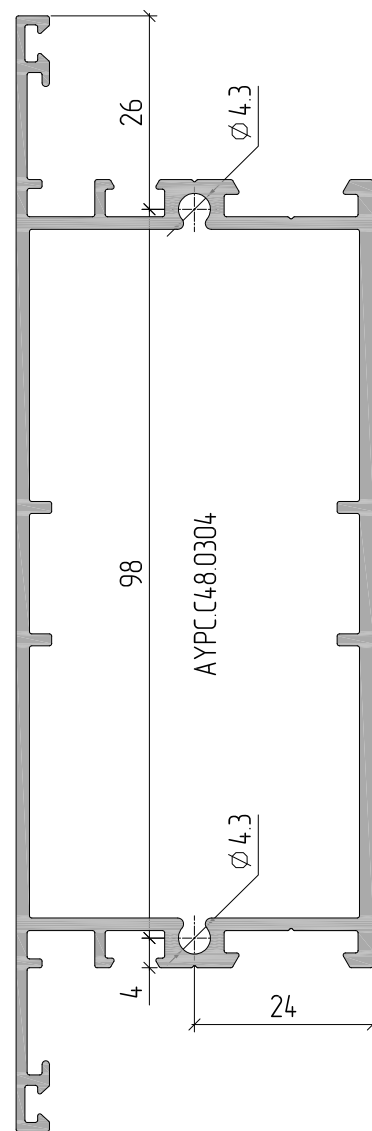


Обработка профиля цоколя и импоста с использованием комплекта АУРС.С48.0960

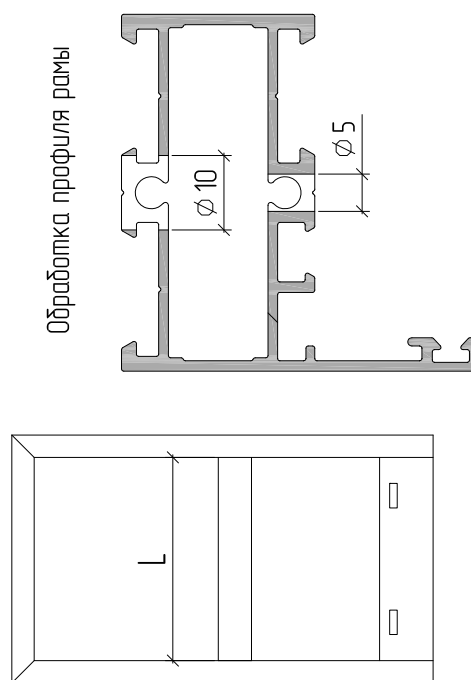
A-A



A-A



Обработка профиля рамы



T-соединение профилей

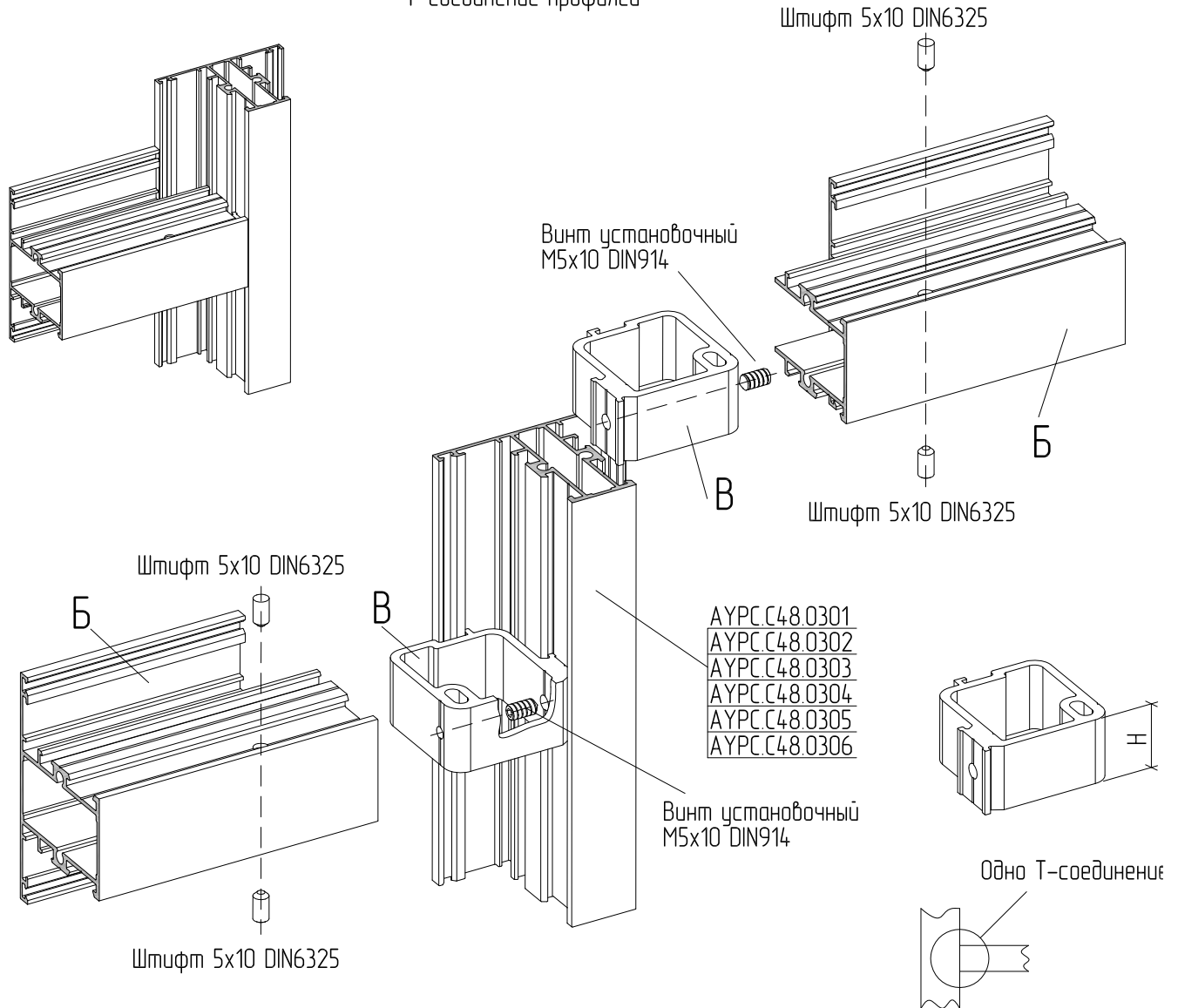


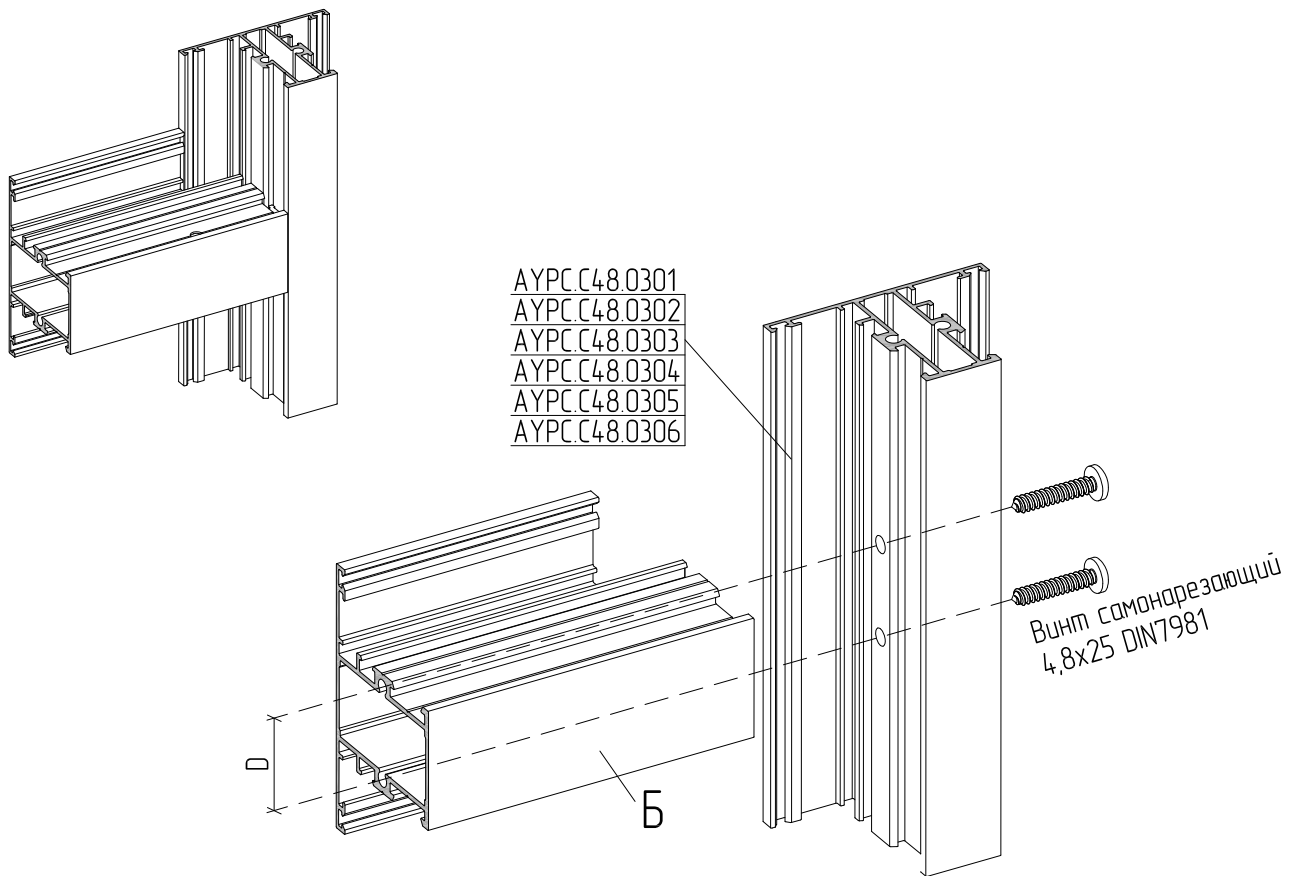
Таблица подбора готовых комплектующих для одного Т-соединения

| Б   | Закладная     |        |
|---|---------------|--------|
| Артикул                                       | Артикул       | Кол-во |
| АУРС.С48.0101, АУРС.С48.0301,                 | АУРС.С48.0922 | 1      |
| АУРС.С48.0102, АУРС.С48.0302,                 | АУРС.С48.0924 | 1      |
| АУРС.С48.0103, АУРС.С48.0303<br>АУРС.С48.0801 | АУРС.С48.0926 | 1      |
| АУРС.С48.0104, АУРС.С48.0304,                 | АУРС.С48.0926 | 2      |

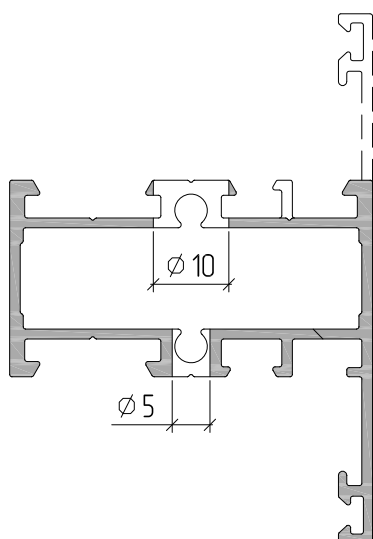
Таблица подбора высоты Н, профилей и комплектации для одного Т-соединения

| Б   | В             |        |       | Штифт 5x8 мм | Штифт 5x10 мм | Винт М5x10 мм |
|---|---------------|--------|-------|--------------|---------------|---------------|
|   | Артикул       | Кол-во | Н, мм | Кол-во, шт.  | Кол-во, шт.   | Кол-во, шт.   |
| АУРС.С48.0101, АУРС.С48.0301,                 | АУРС.С48.0701 | 1      | 13,0  | 2            | -             | 1             |
| АУРС.С48.0102, АУРС.С48.0302,                 | АУРС.С48.0701 | 1      | 22,5  | -            | 2             | 1             |
| АУРС.С48.0103, АУРС.С48.0303<br>АУРС.С48.0801 | АУРС.С48.0701 | 1      | 36,0  | -            | 2             | 1             |
| АУРС.С48.0104, АУРС.С48.0304,                 | АУРС.С48.0701 | 2      | 36,0  | -            | 2             | 2             |

T-соединение профилей



Обработка профиля рамы, импоста



Одно T-соединение

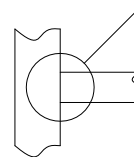


Таблица подбора размера D для одного T-соединения на винтах самонарезающих

| Б, артикул                    | D, мм |
|-------------------------------|-------|
| АУРС.С48.0101, АУРС.С48.0301, | 18    |
| АУРС.С48.0102, АУРС.С48.0302, | 28    |
| АУРС.С48.0103, АУРС.С48.0303  | 42    |
| АУРС.С48.0801                 |       |
| АУРС.С48.0104                 | 54,5  |
| АУРС.С48.0304                 | 98    |

Принцип Т-соединения профилей АУРС.С48.0104, АУРС.С48.0304

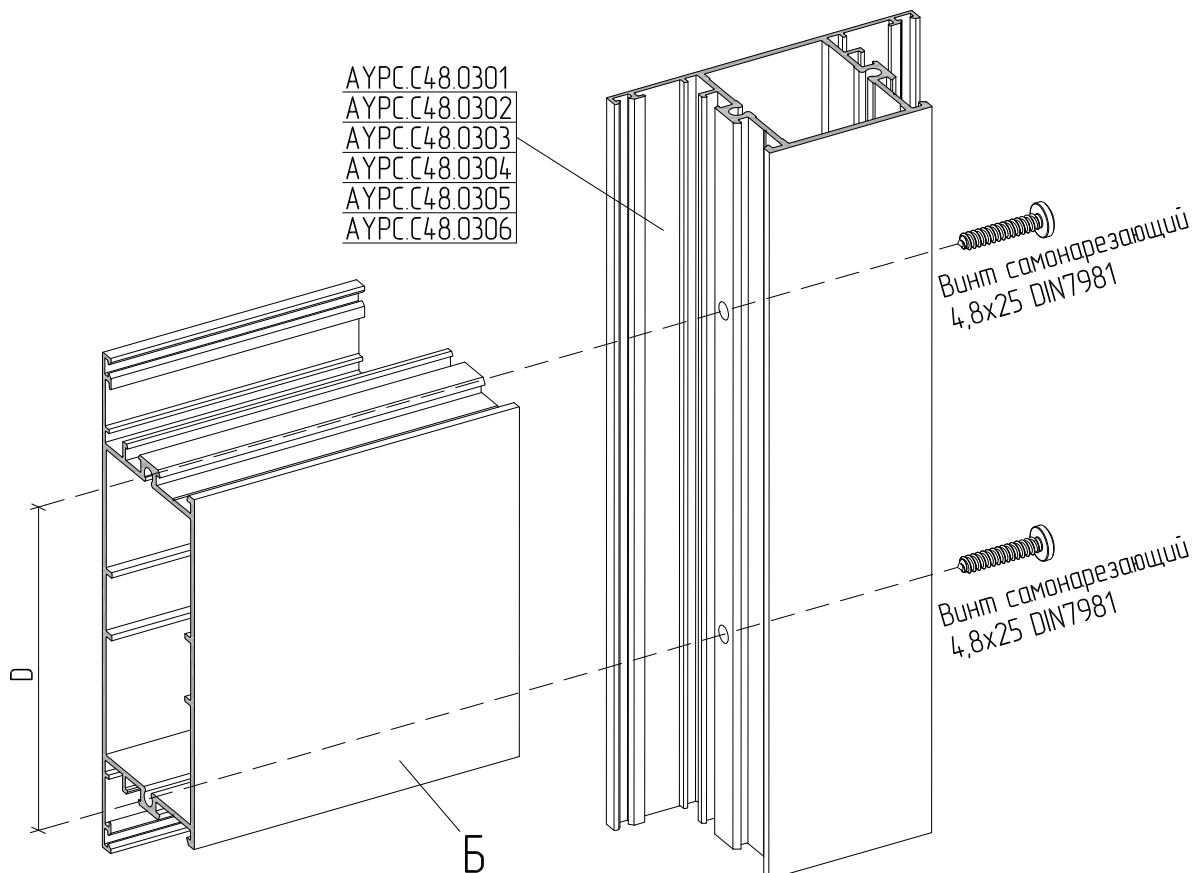
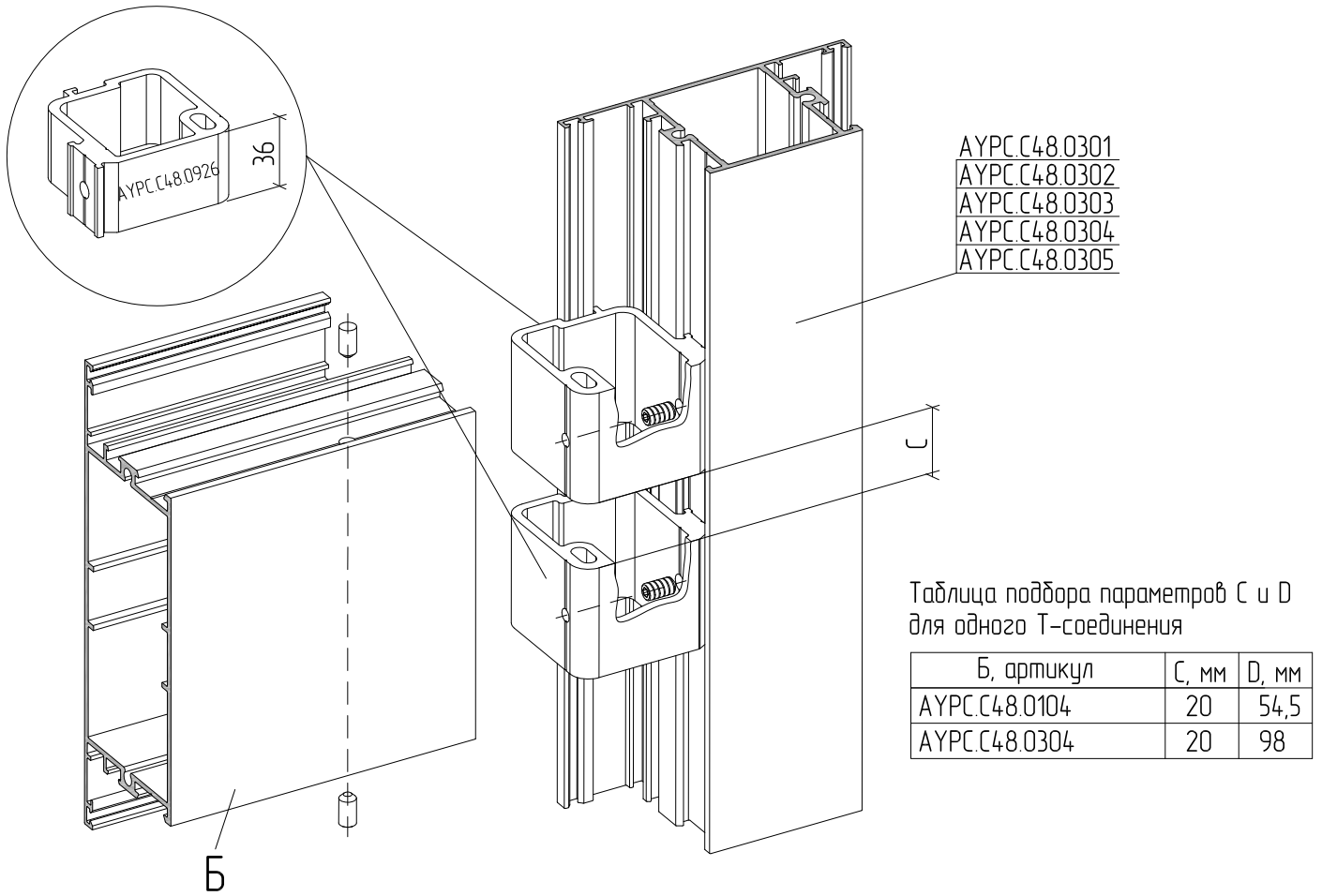
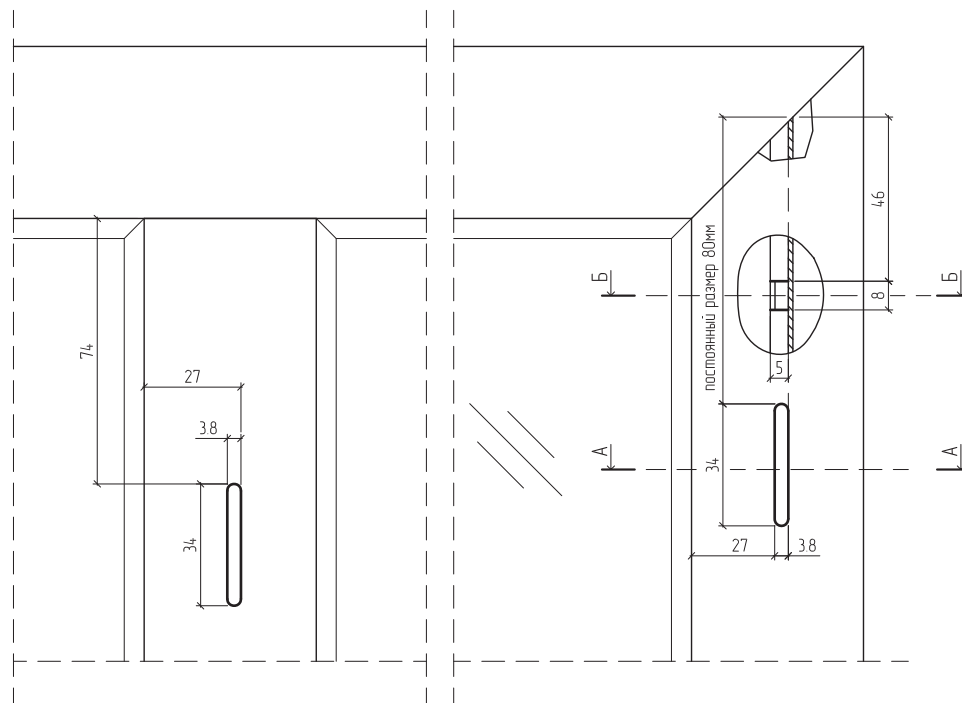
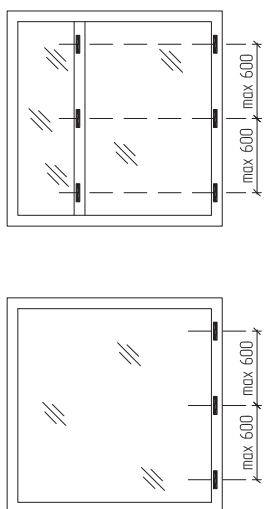


Схема расположения сливных отверстий



Для конструкций шириной до 800 мм выполнять 2 дренажных отверстия  
 Для конструкций шириной свыше 800 мм выполнять 3 дренажных отверстия.  
 Для конструкций больших размеров дренажные отверстия выполнять пропорционально

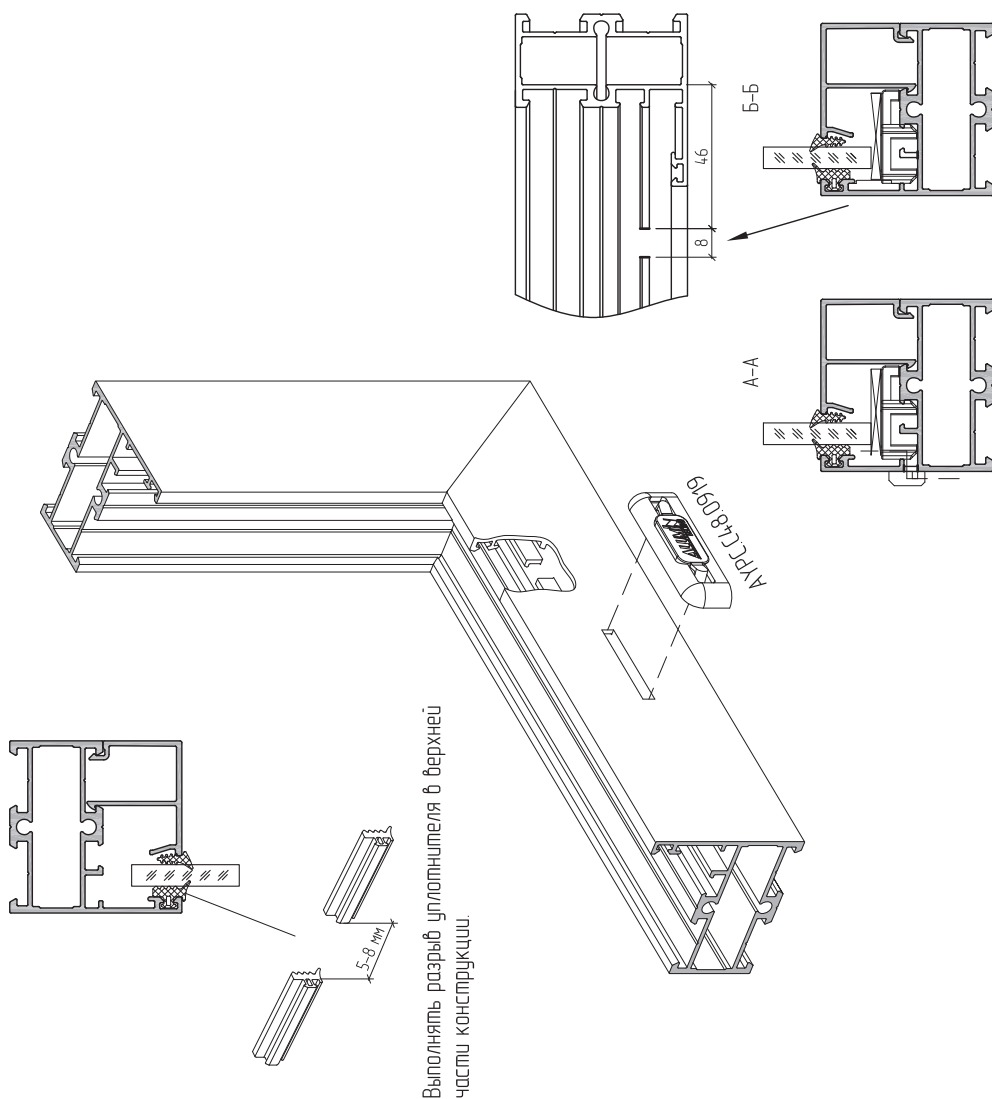
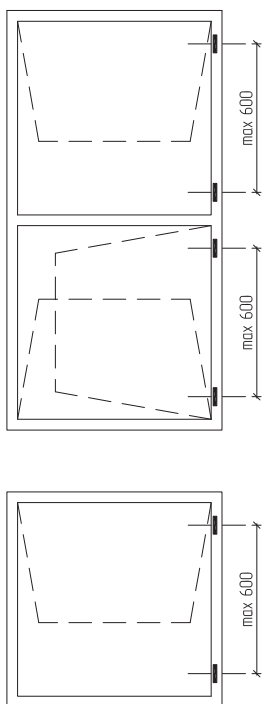
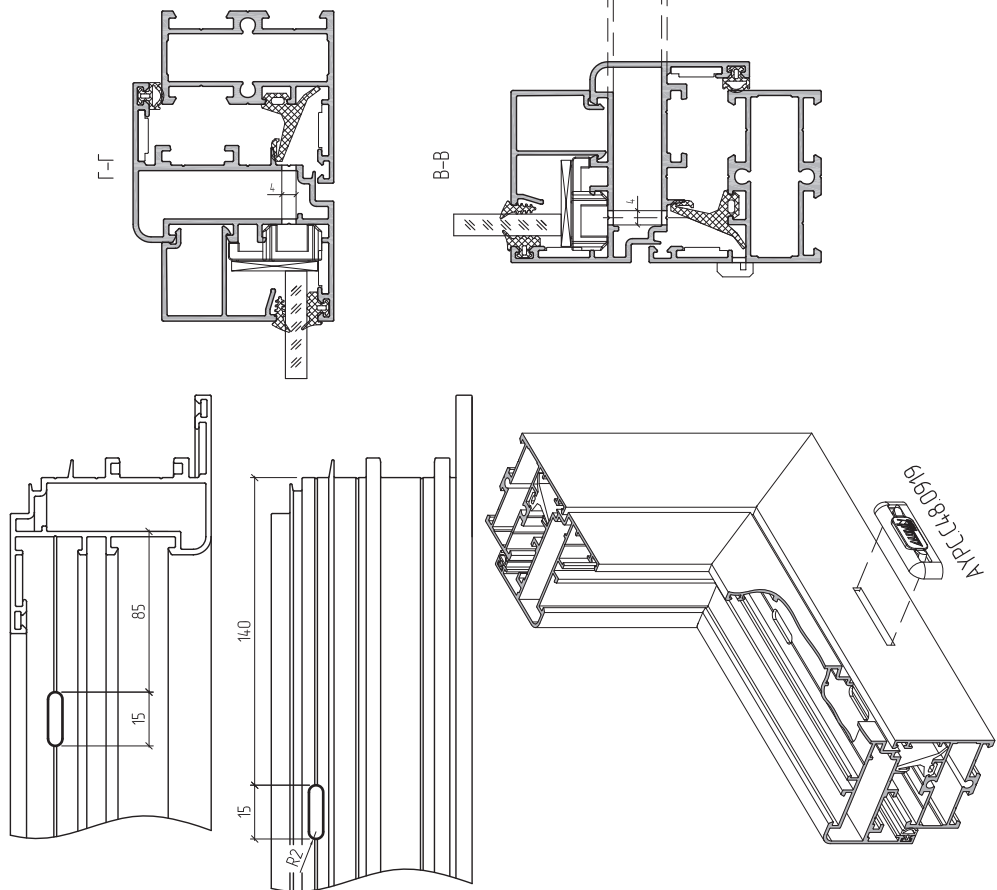


Схема расположения сливных отверстий



Для конструкций больших размеров дренажные отверстия выполняются пропорционально









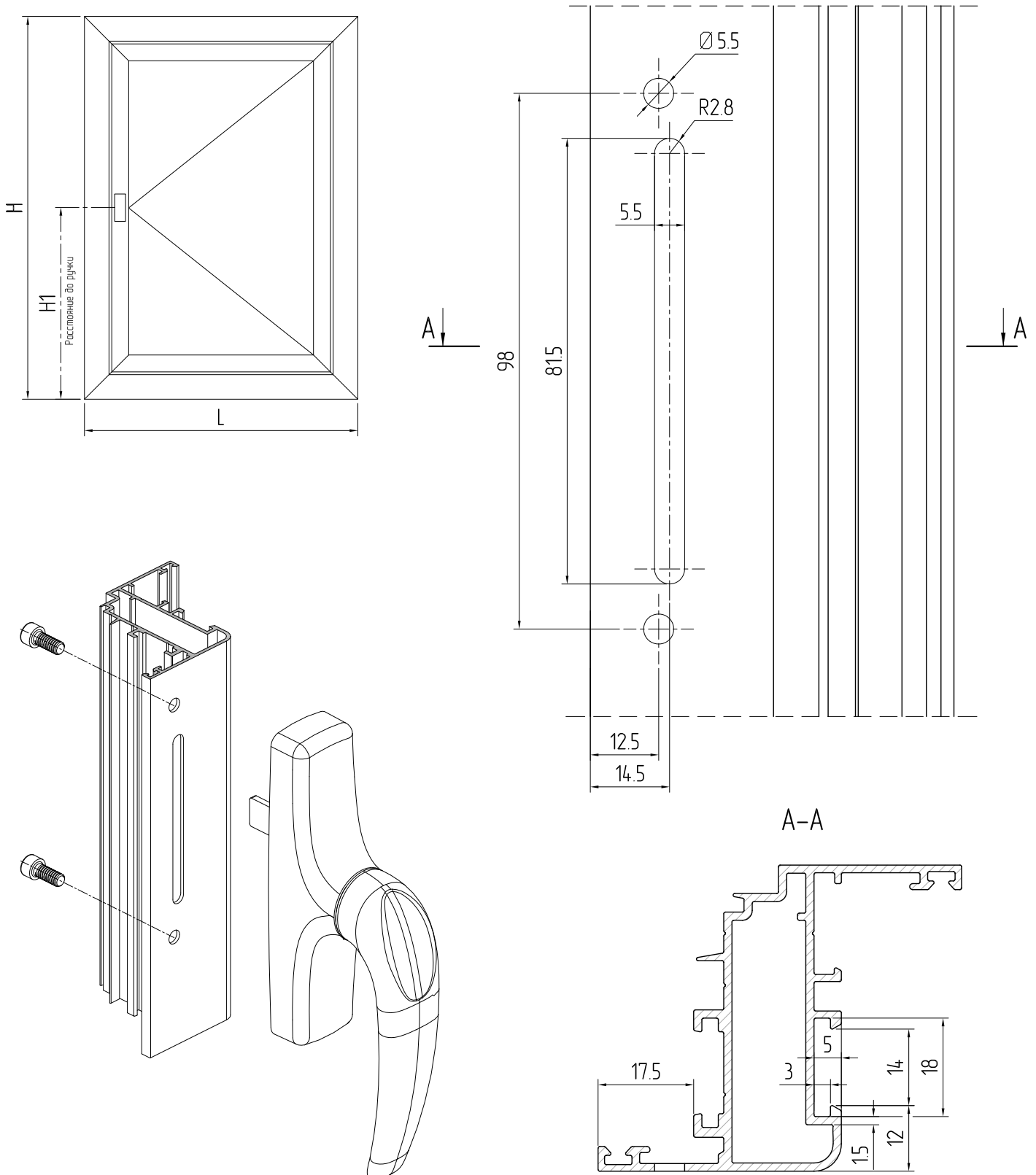
**ALUTECH ALT C48**

СИСТЕМА РАМНОГО  
ОСТЕКЛЕНИЯ  
БЕЗ ТЕРМОРАЗРЫВА

# СБОРКА ОКНА И ДВЕРИ КЛАССИЧЕСКОЙ СИСТЕМЫ

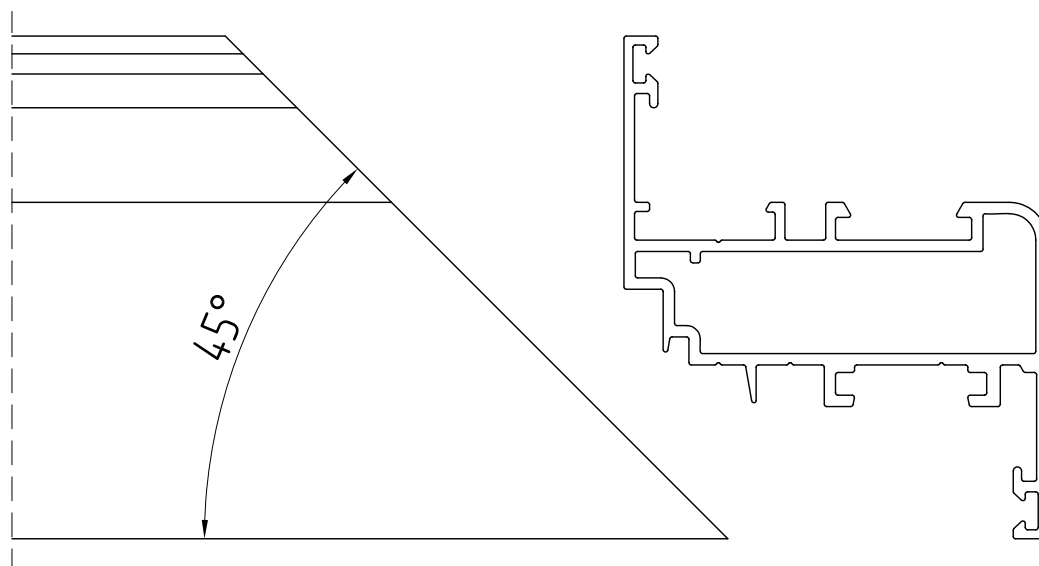


Обработка профиля створки АУРС.С48.0201 под установку оконной ручки SAVIO 873.1

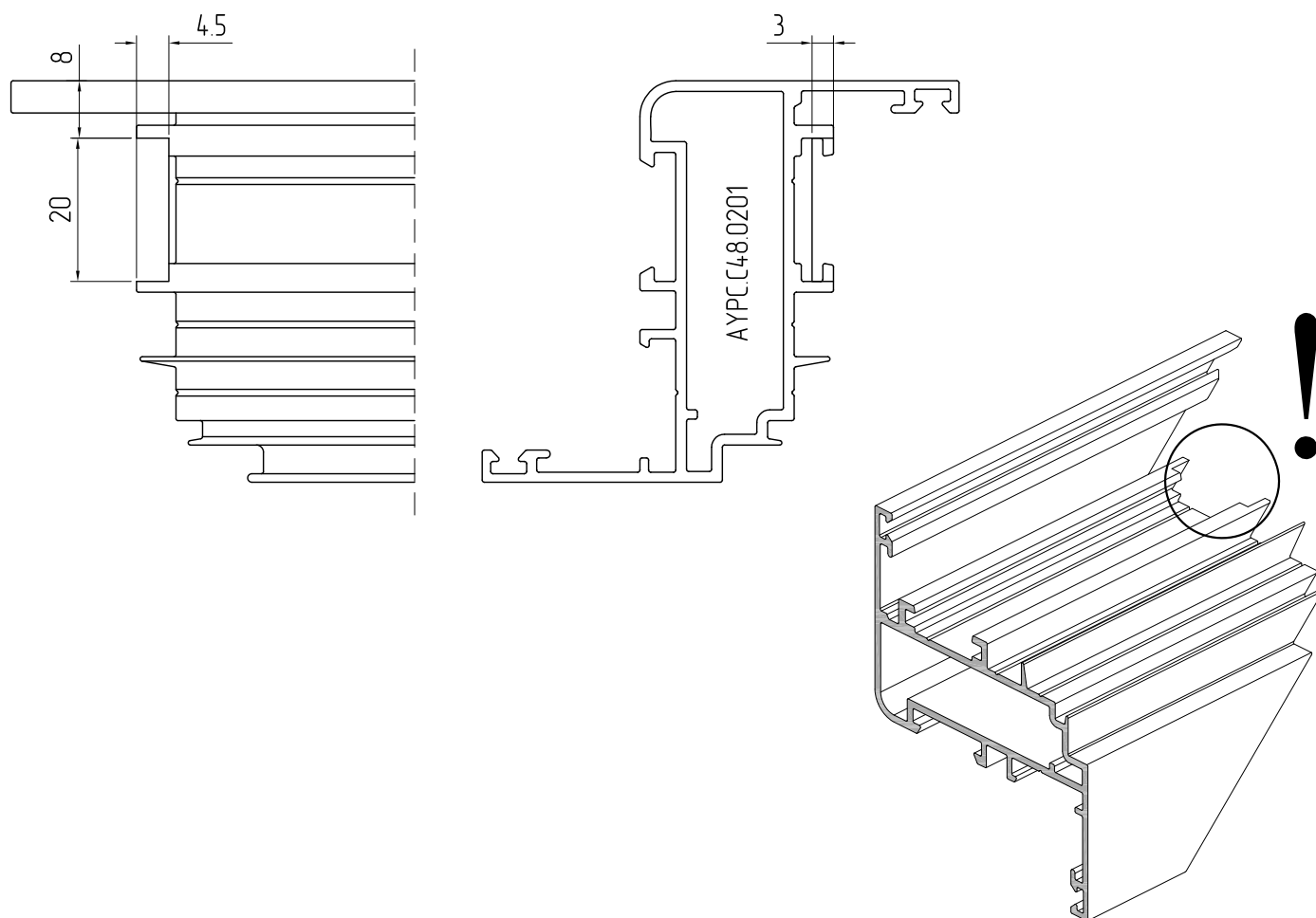


Обработка профиля створки АУРС.С48.0201 под установку оконной фурнитуры

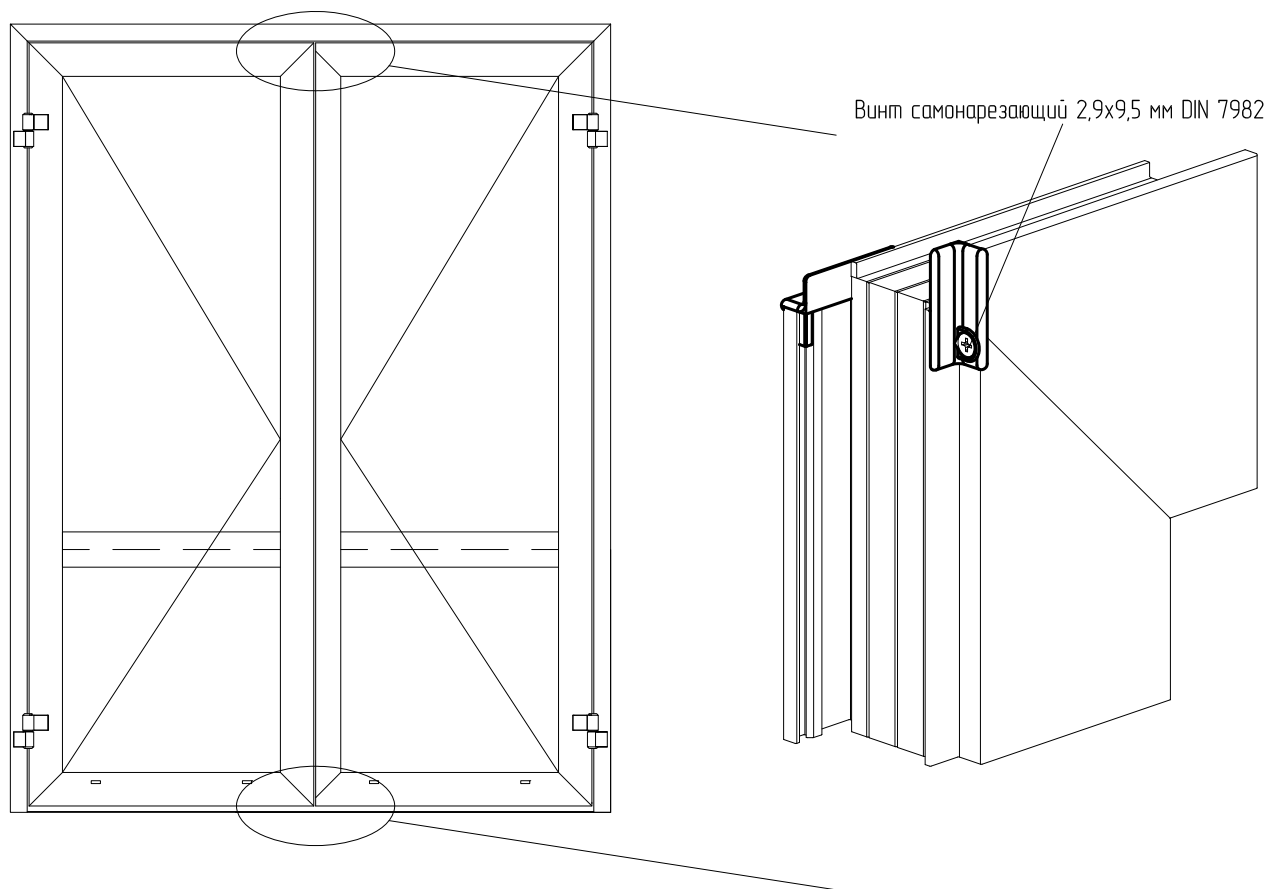
Зарезка створочного профиля АУРС.С48.0201



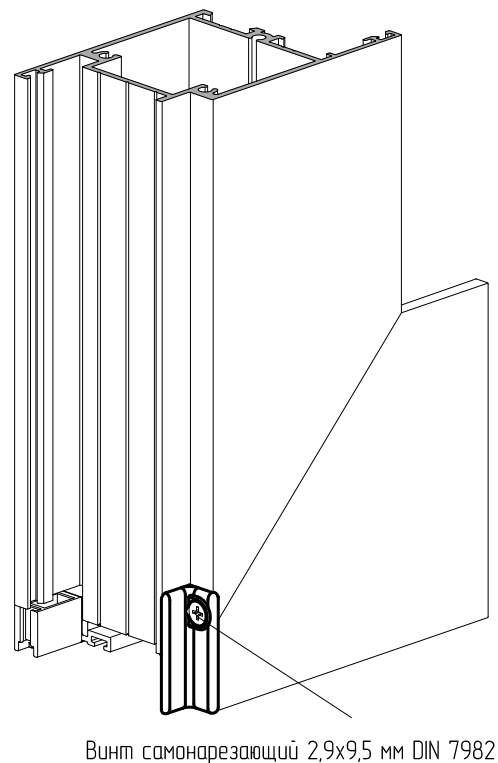
Вырубка кромок паза под установку фурнитуры

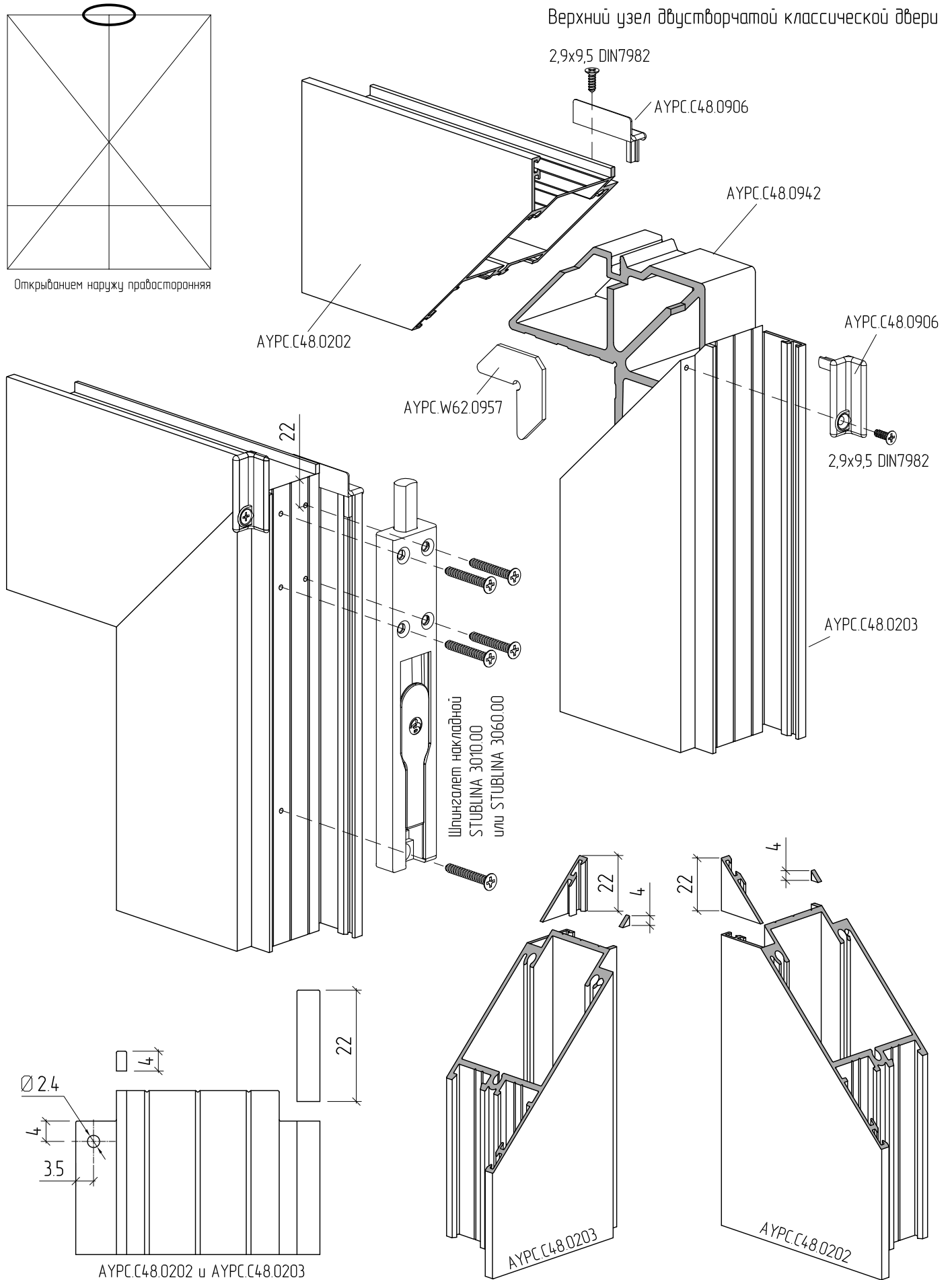


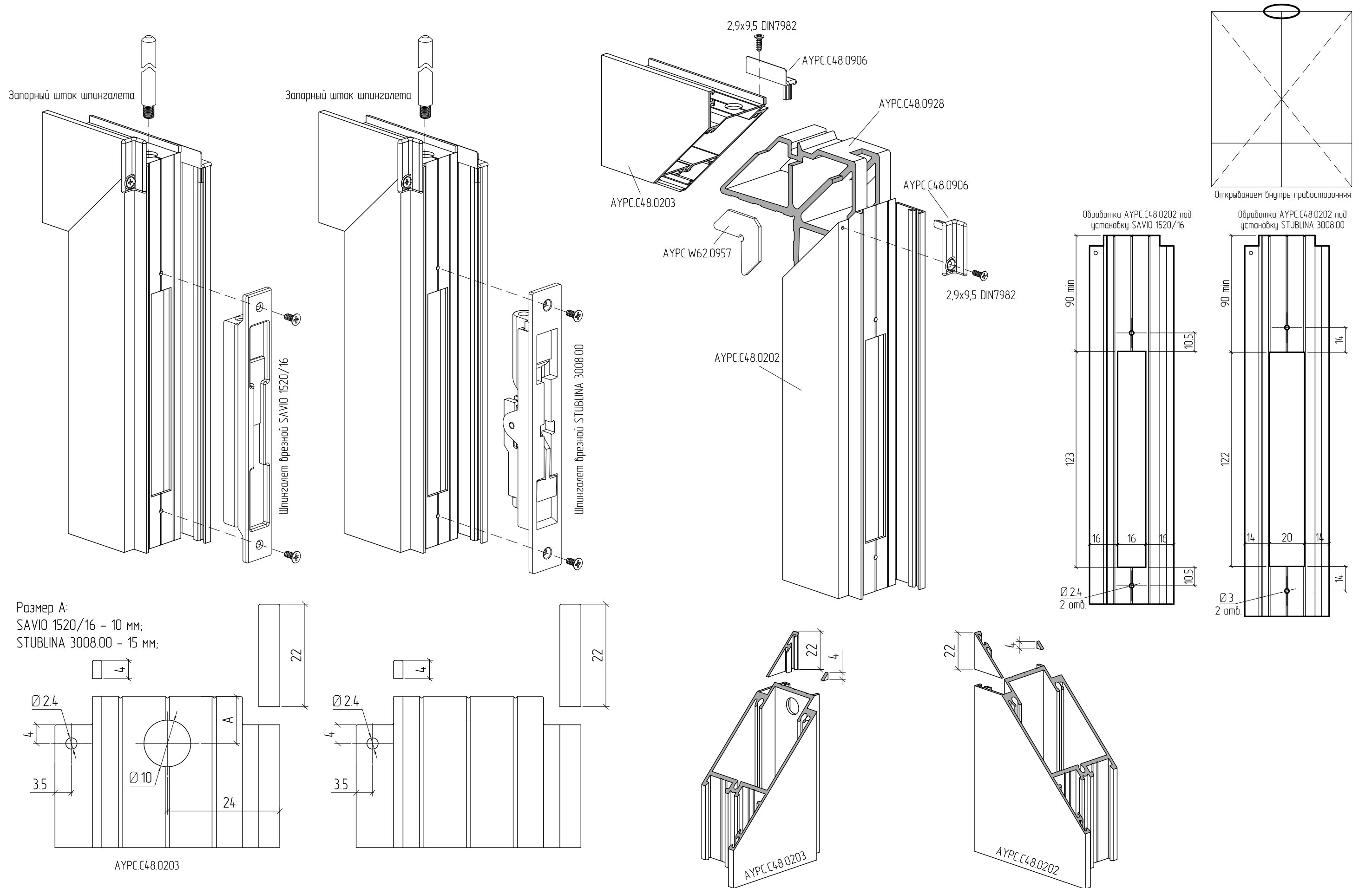
Установка заглушек АУРС.С48.0906 и АУРС.С48.0907 на двустворчатые классические двери



| Тип двустворчатой двери            | АУРС.С48.0906   |                | АУРС.С48.0907   |                |
|------------------------------------|-----------------|----------------|-----------------|----------------|
|                                    | верх двери, шт. | низ двери, шт. | верх двери, шт. | низ двери, шт. |
| Наружу с порогом с цоколем правая  | 2               |                |                 | 1              |
| Наружу с порогом с цоколем левая   |                 | 1              | 2               |                |
| Наружу без порога с цоколем правая | 2               |                |                 |                |
| Наружу без порога с цоколем левая  |                 |                | 2               |                |
| Наружу с порогом правая            | 2               |                |                 | 1              |
| Наружу с порогом левая             |                 | 1              | 2               |                |
| Наружу без порога правая           | 2               |                |                 | 1              |
| Наружу без порога левая            |                 | 1              | 2               |                |
| Внутри с порогом с цоколем правая  | 2               |                |                 | 1              |
| Внутри с порогом с цоколем левая   |                 | 1              | 2               |                |
| Внутри без порога с цоколем правая | 2               |                |                 |                |
| Внутри без порога с цоколем левая  |                 |                | 2               |                |
| Внутри с порогом правая            | 2               |                |                 | 1              |
| Внутри с порогом левая             |                 | 1              | 2               |                |
| Внутри без порога правая           | 2               |                |                 | 1              |
| Внутри без порога левая            |                 | 1              | 2               |                |

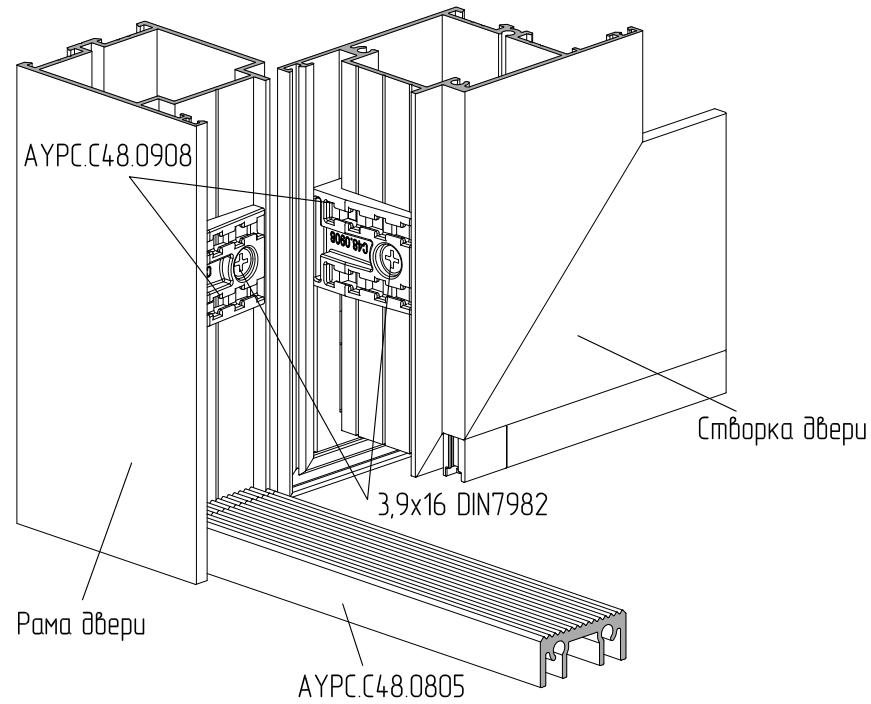




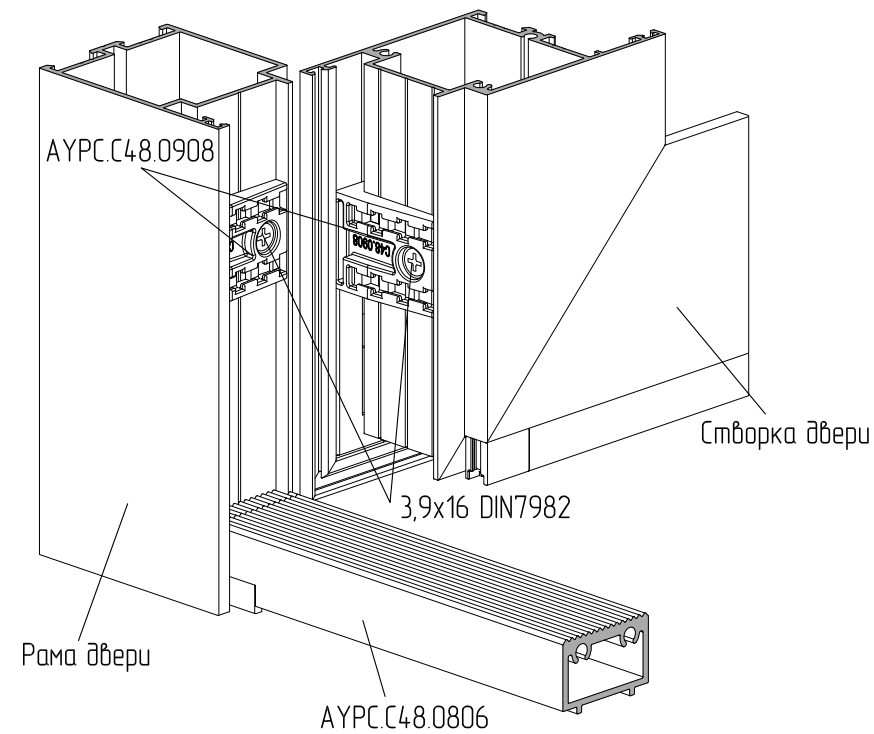


Установка щеткодержателя АУРС.С48.0908 на двери открываемым внутрь  
(на двери открываемым наружу щеткодержатель АУРС.С48.0908 не устанавливается)

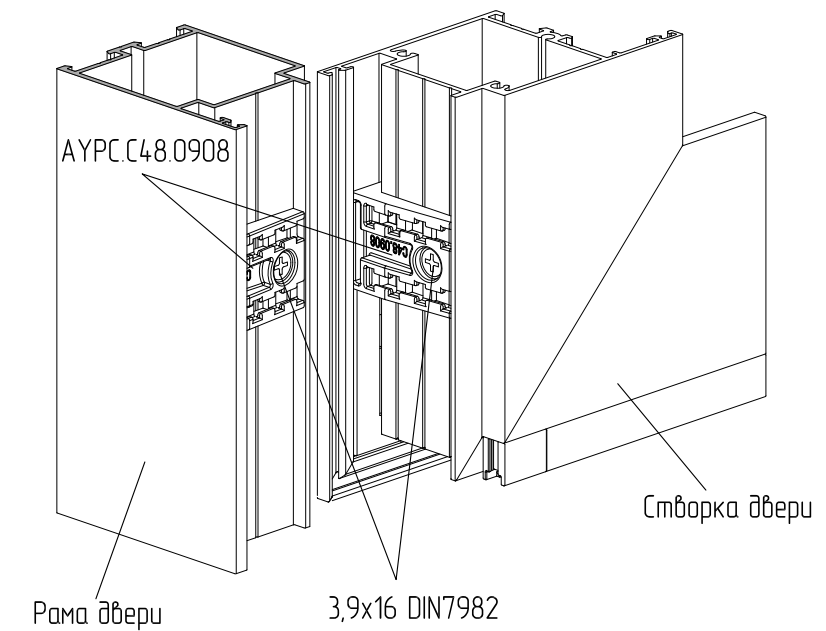
Дверь с порогом АУРС.С48.0805 с зарезкой створок под 45°



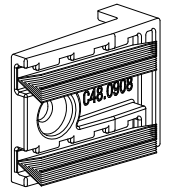
Дверь с порогом АУРС.С48.0806 с зарезкой створок под 45°



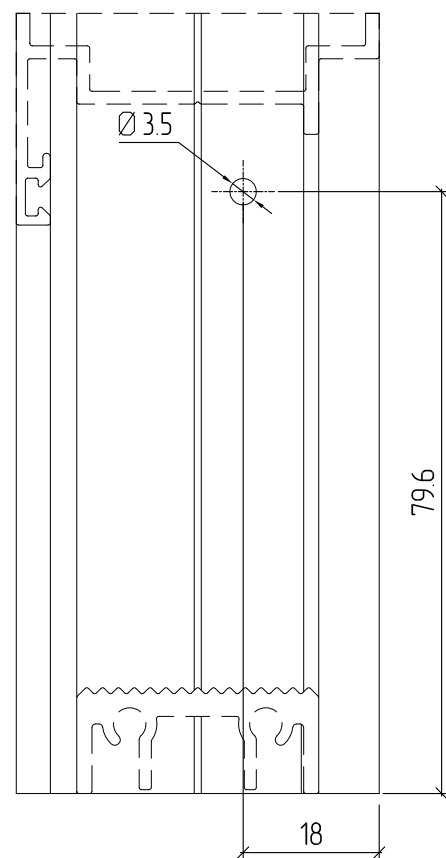
Дверь без порога с зарезкой створок под 45°



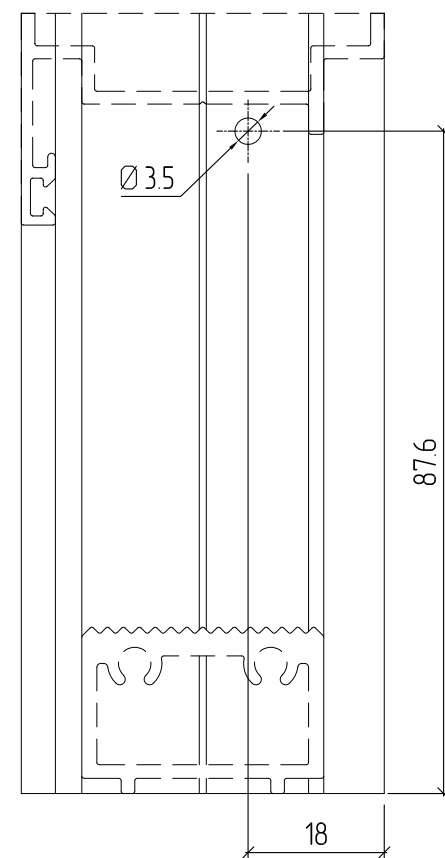
Установка фетра  
РВ048.0750-FP  
в АУРС.С48.0908



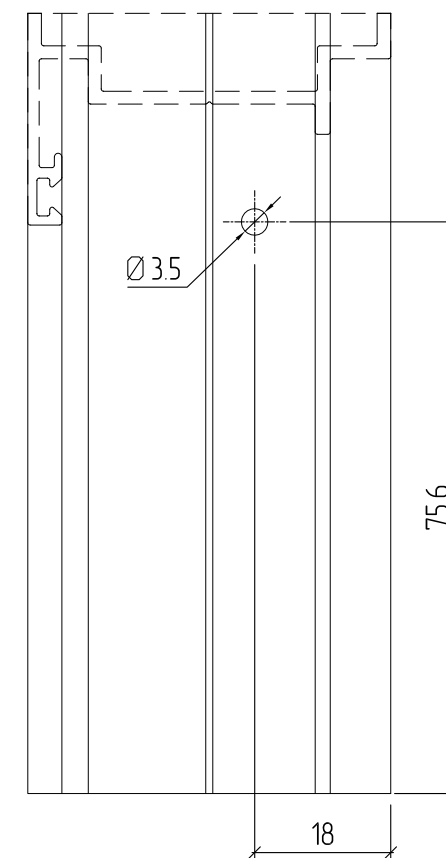
Дверь с порогом АУРС.С48.0805. Обработка рамы



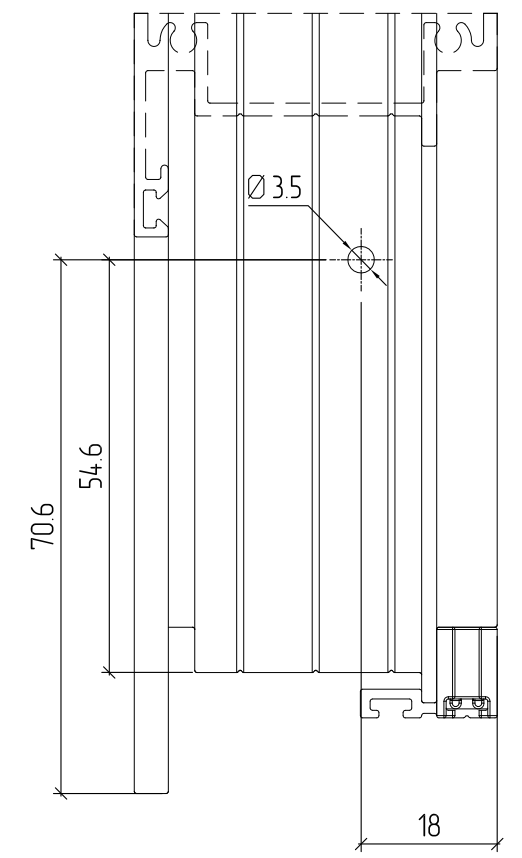
Дверь с порогом АУРС.С48.0806. Обработка рамы



Дверь без порога. Обработка рамы



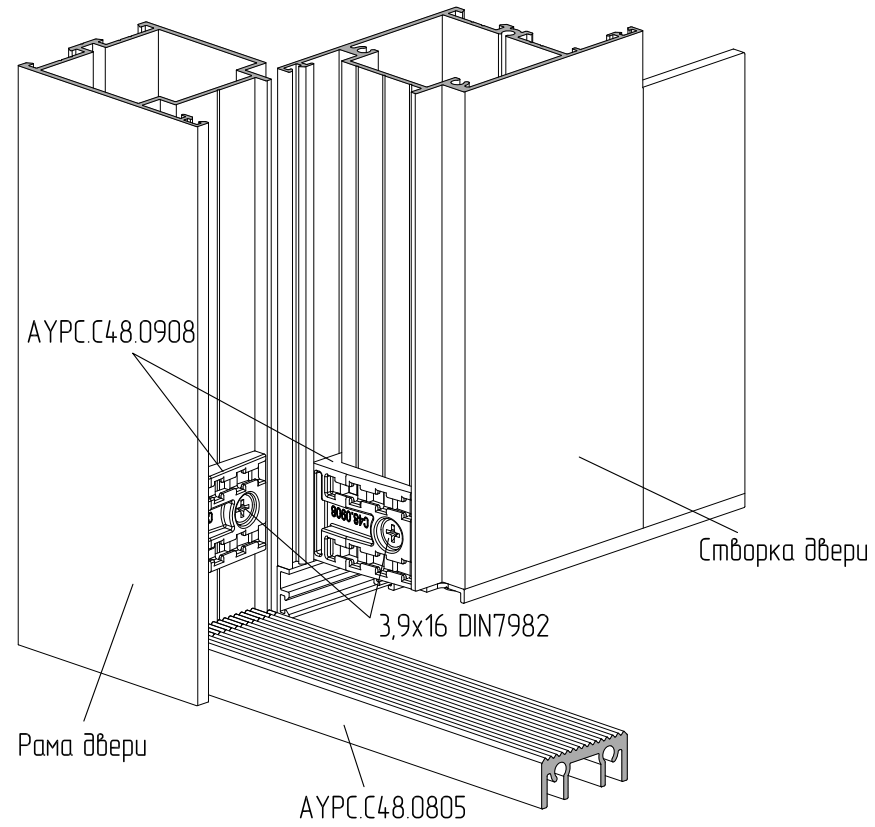
Обработка створки АУРС.С48.0203



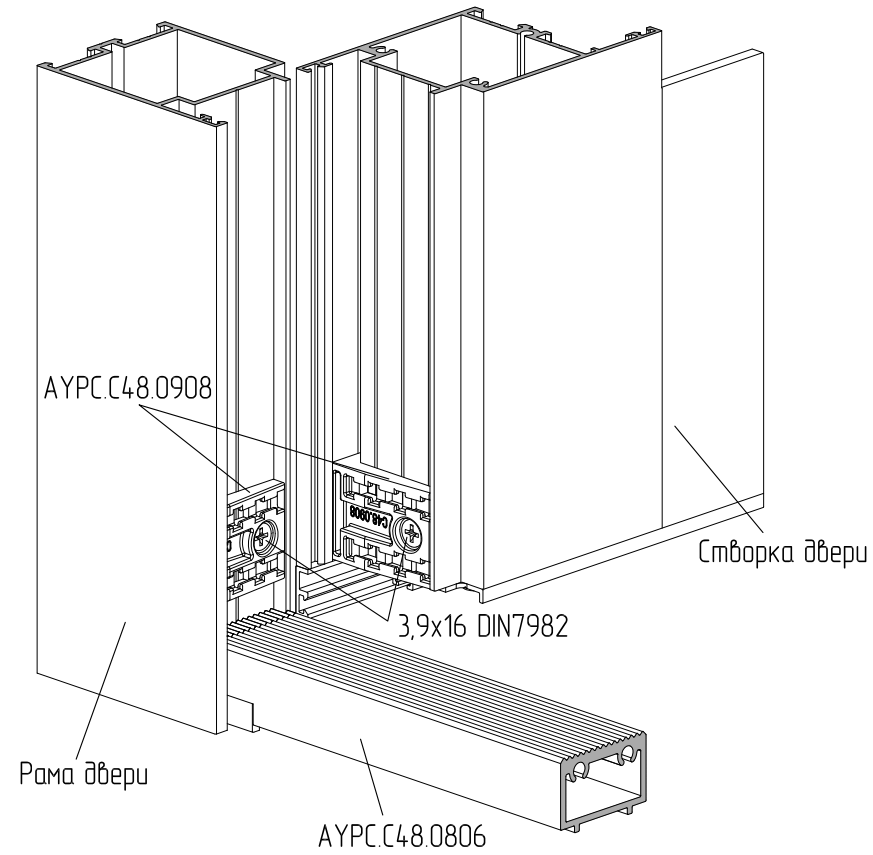


Установка щеткодержателя АУРС.С48.0908 на двери открыванием внутрь  
(на двери открыванием наружу щеткодержатель АУРС.С48.0908 не устанавливается)

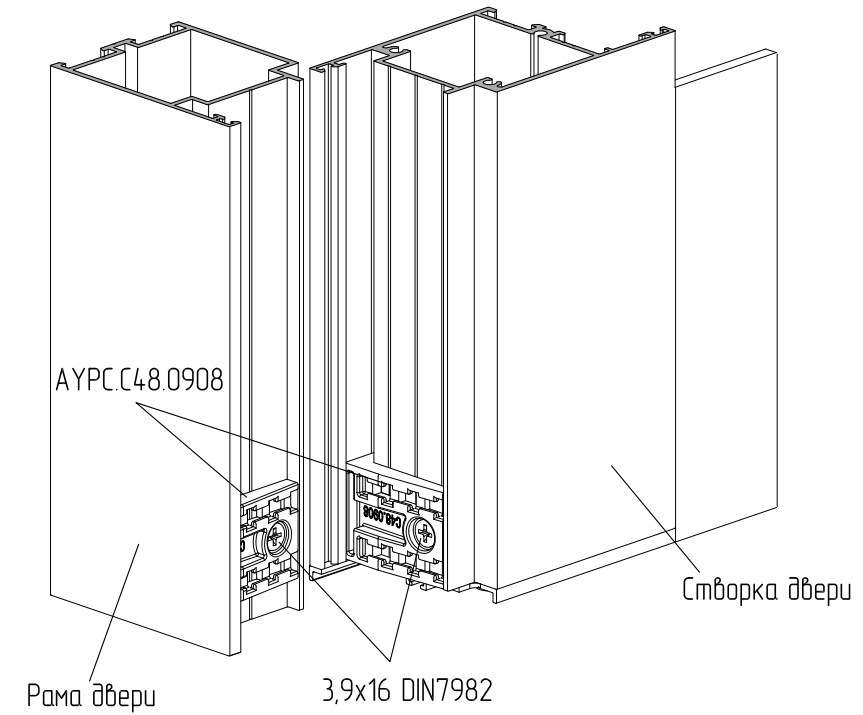
Дверь с порогом АУРС.С48.0805 с цоколем АУРС.С48.0104



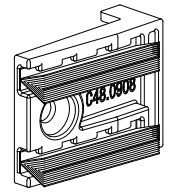
Дверь с порогом АУРС.С48.0806 с цоколем АУРС.С48.0104



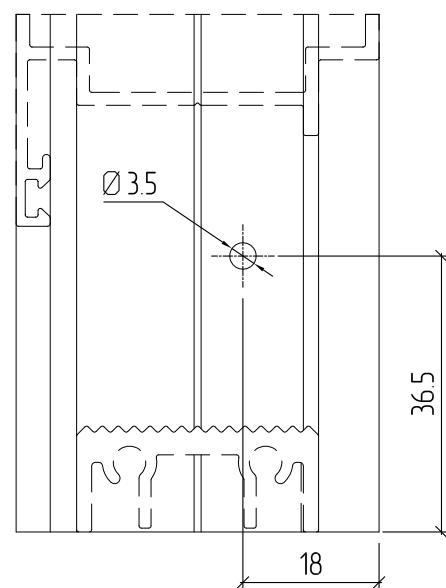
Дверь без порога с цоколем АУРС.С48.0104



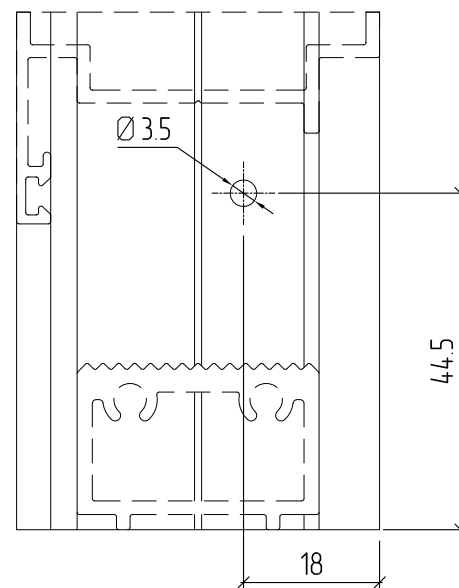
Установка фетра  
РВ048.0750-FP  
в АУРС.С48.0908



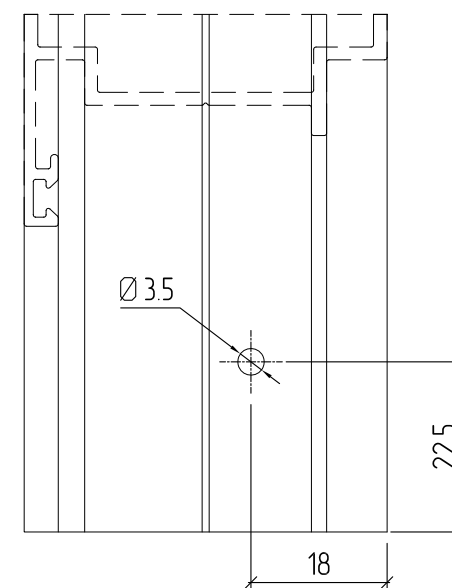
Дверь с порогом АУРС.С48.0805. Обработка рамы



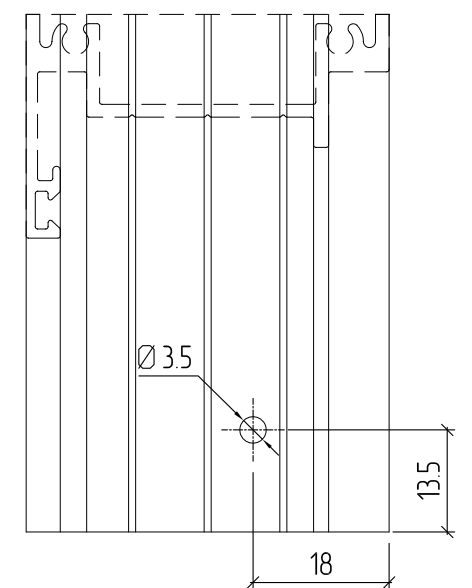
Дверь с порогом АУРС.С48.0806. Обработка рамы



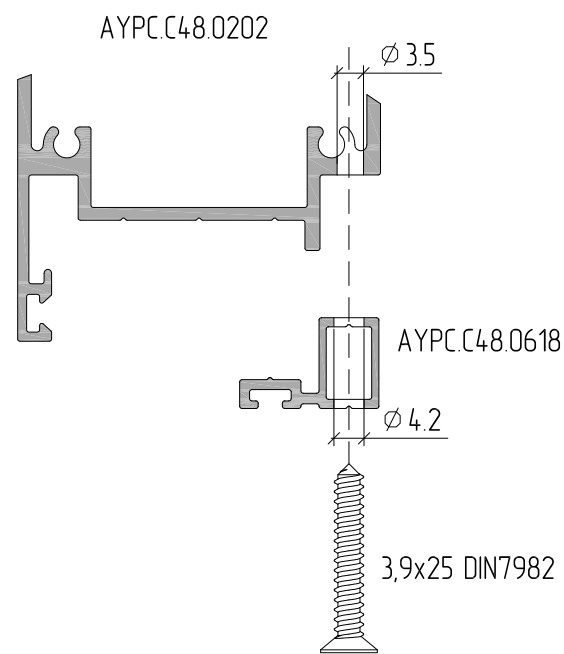
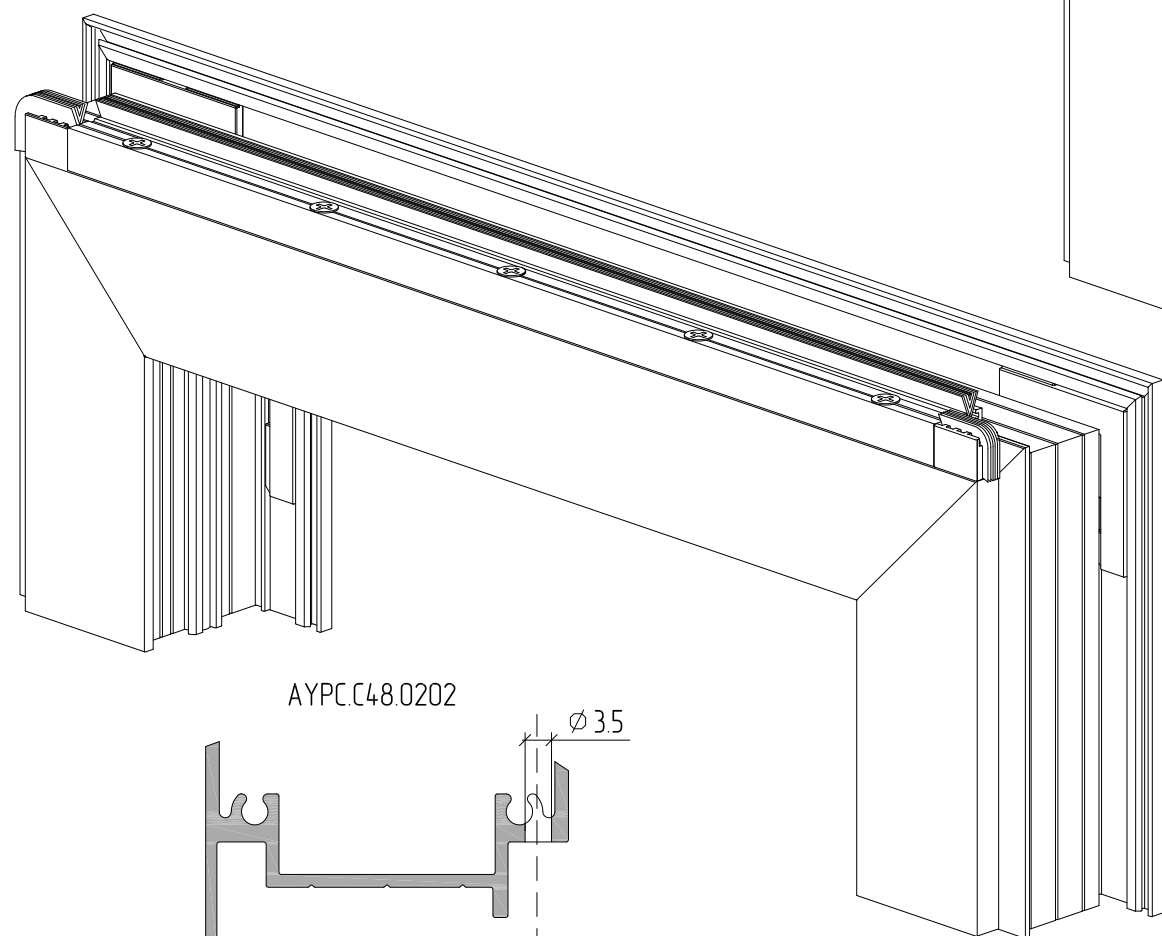
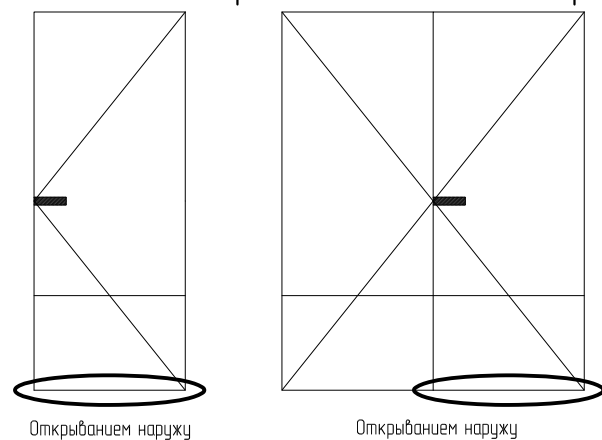
Дверь без порога. Обработка рамы



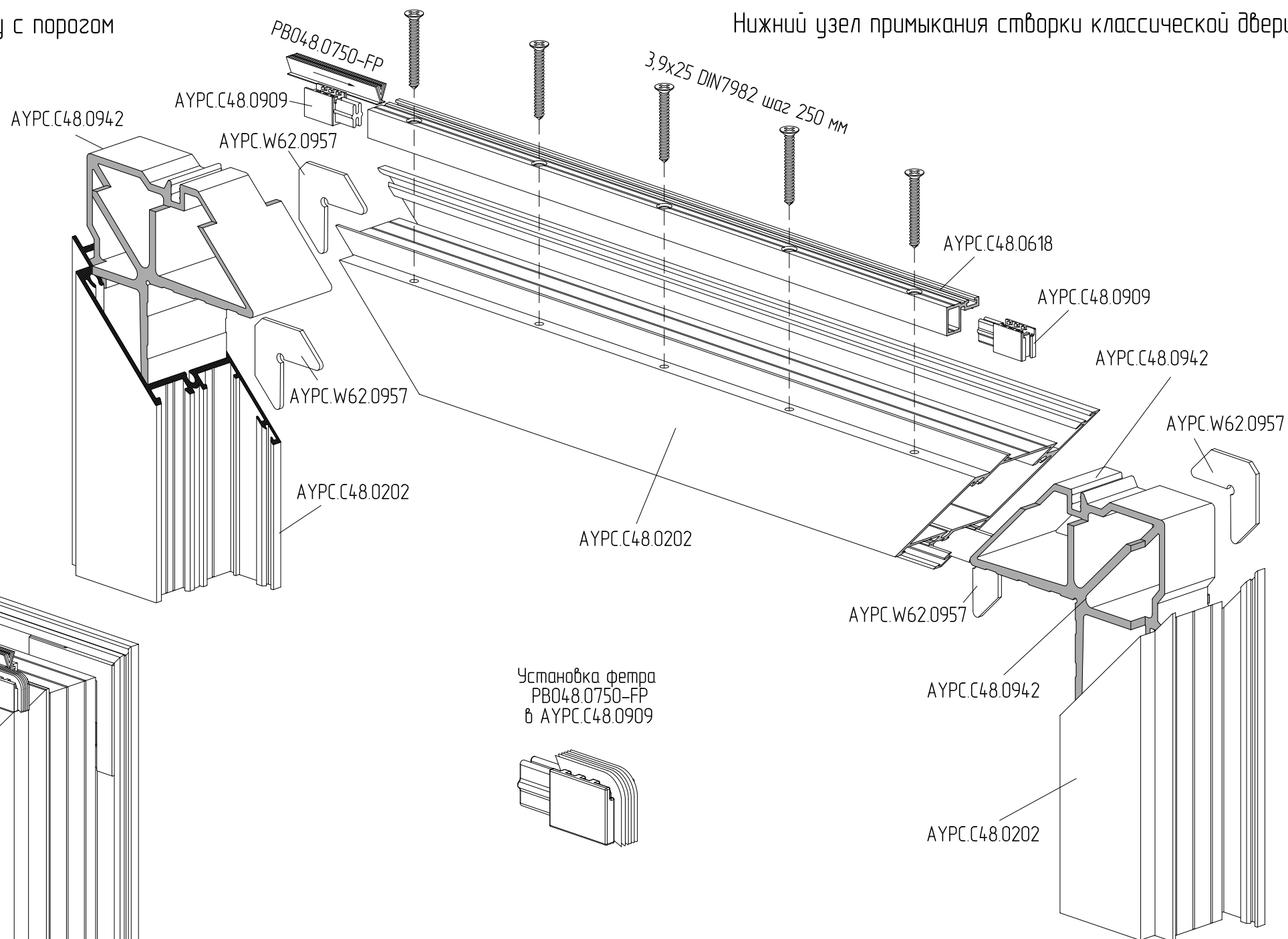
Обработка створки АУРС.С48.0203



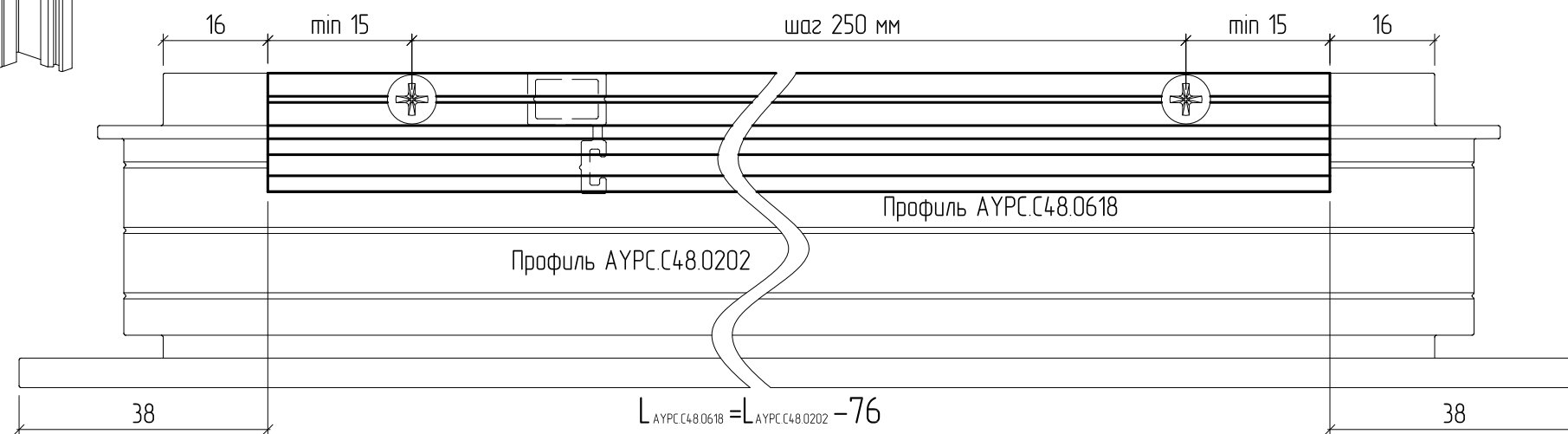
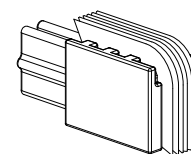
Активная створка классической двери открыванием наружу с порогом



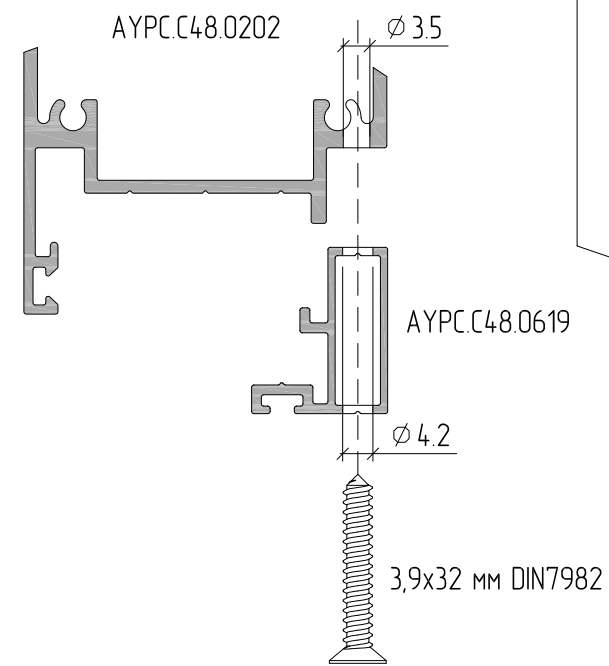
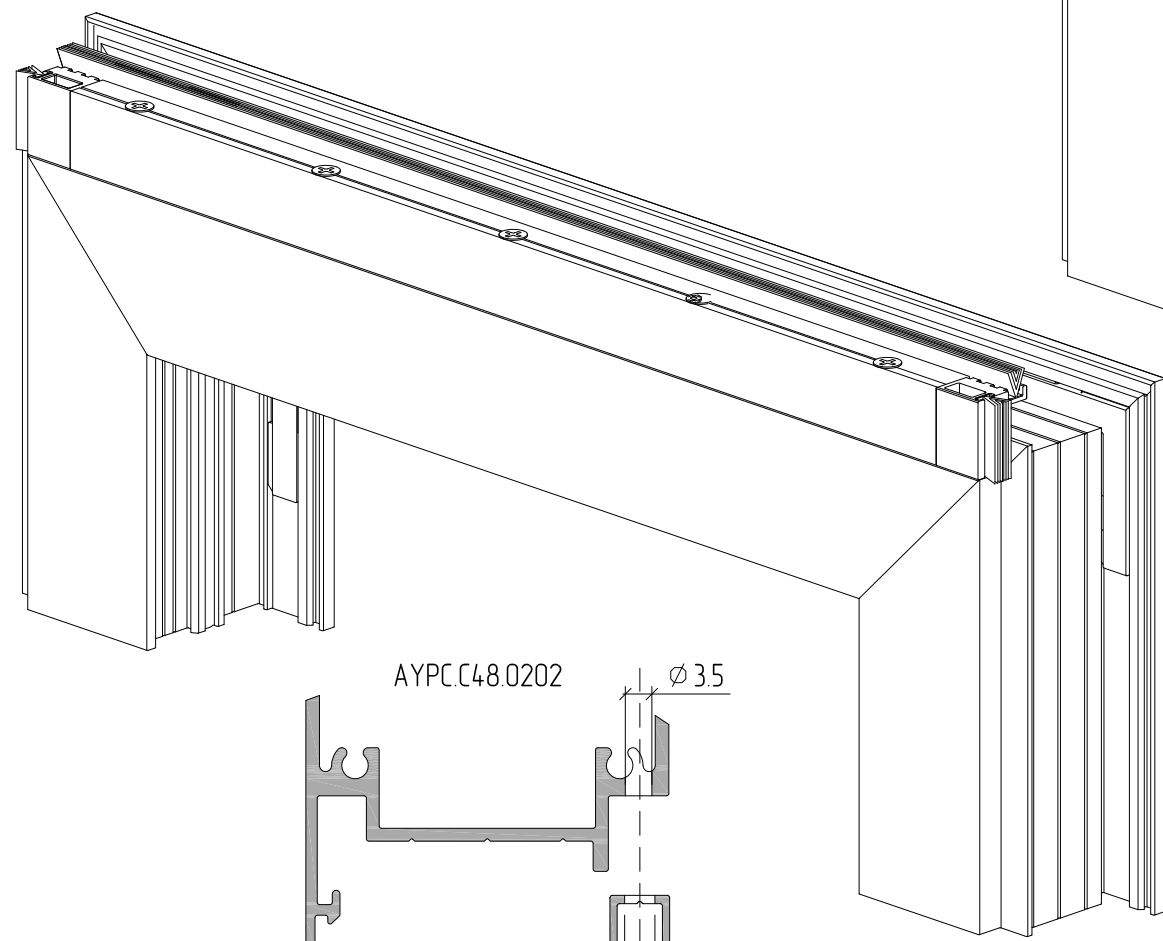
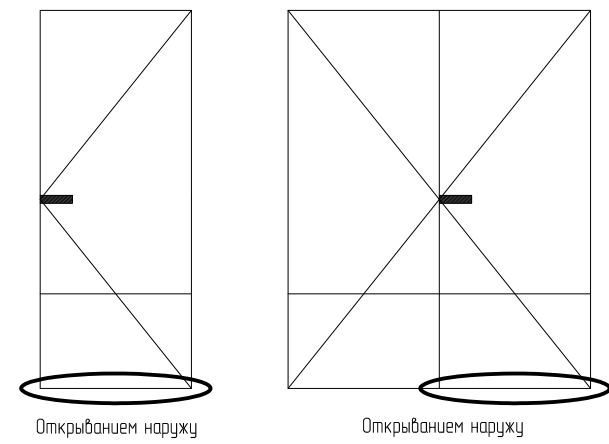
Нижний узел примыкания створки классической двери



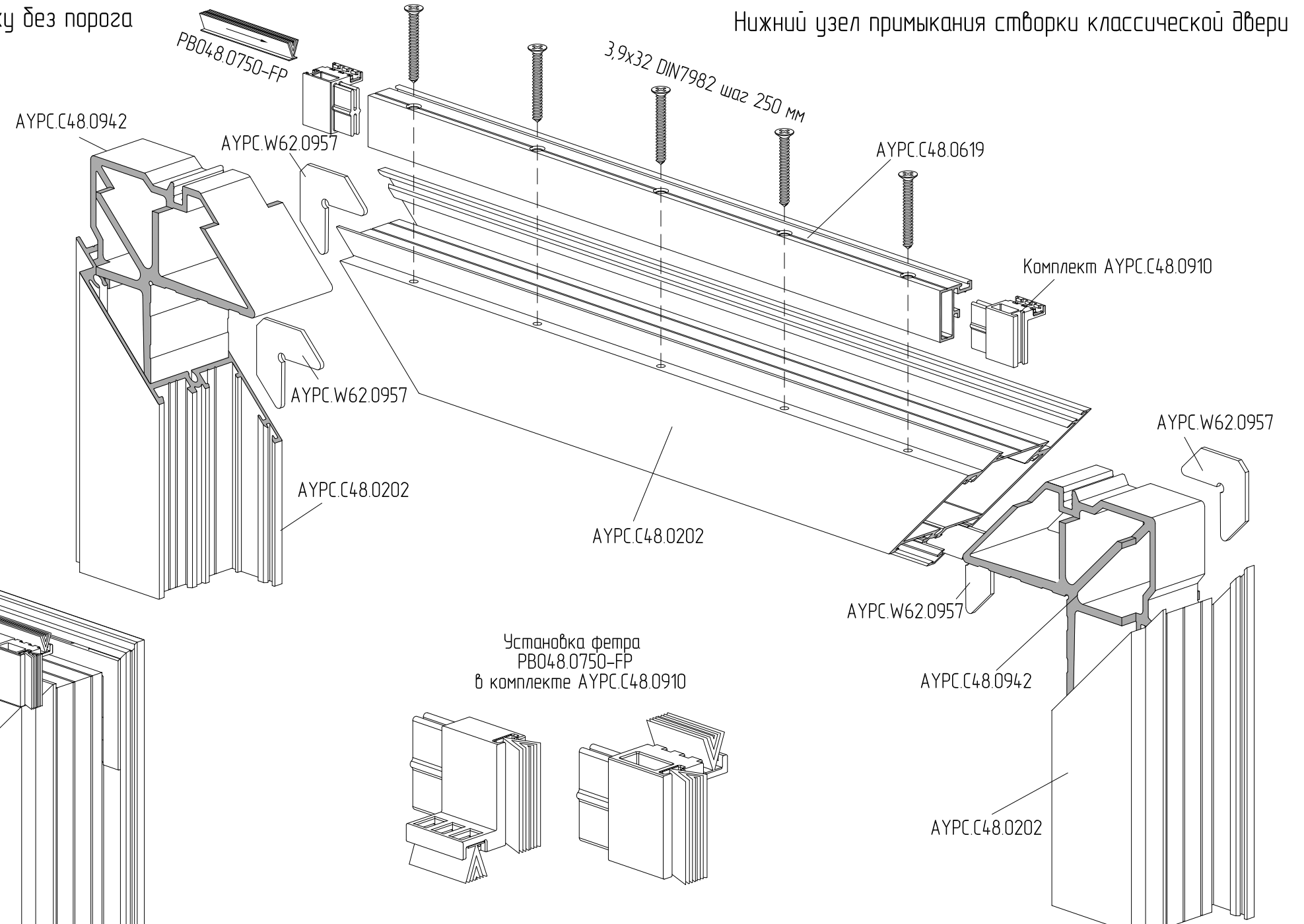
Установка фетра  
PBO48.0750-FP  
в AYPC.C48.0909



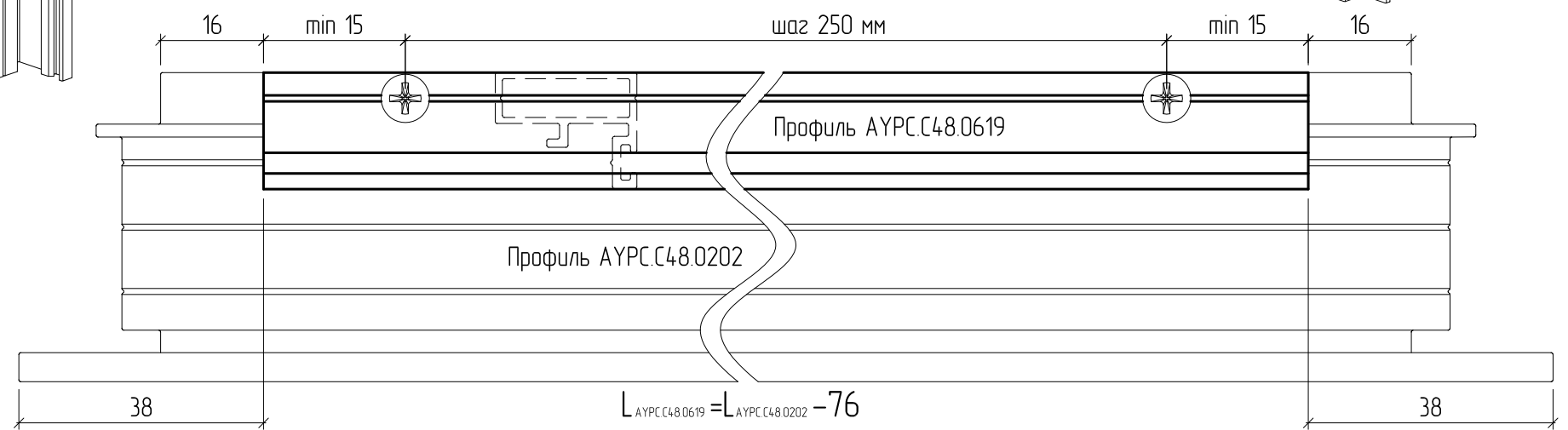
Активная створка классической двери открыванием наружу без порога



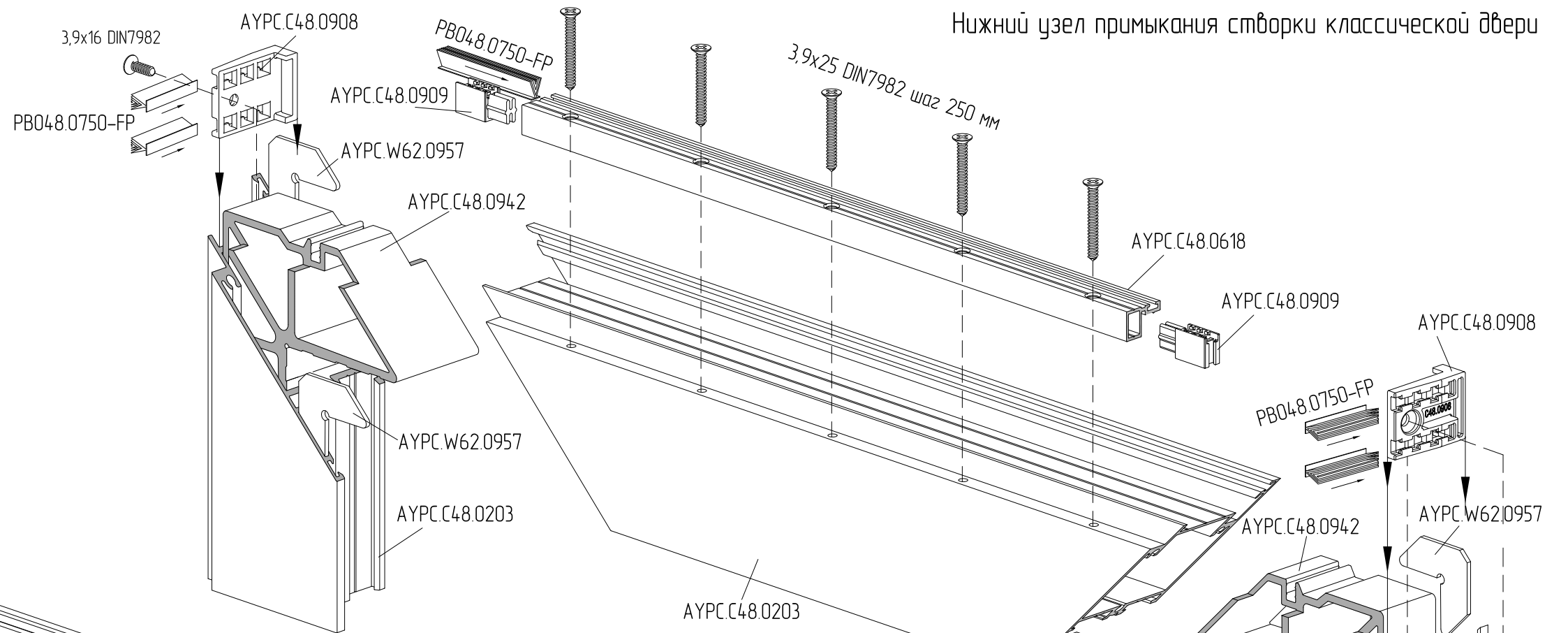
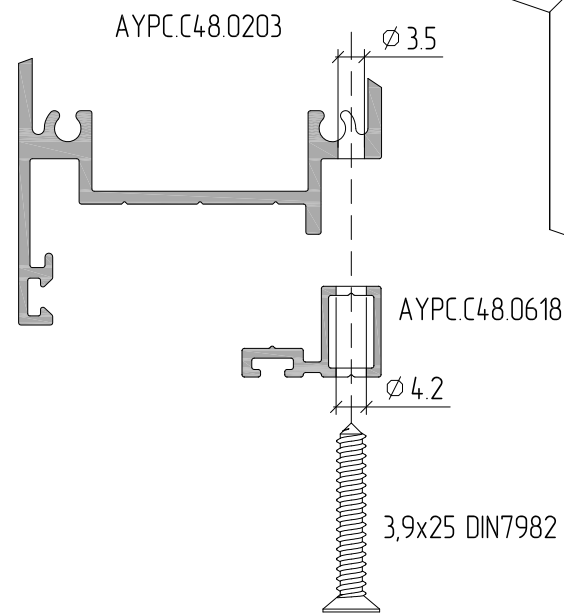
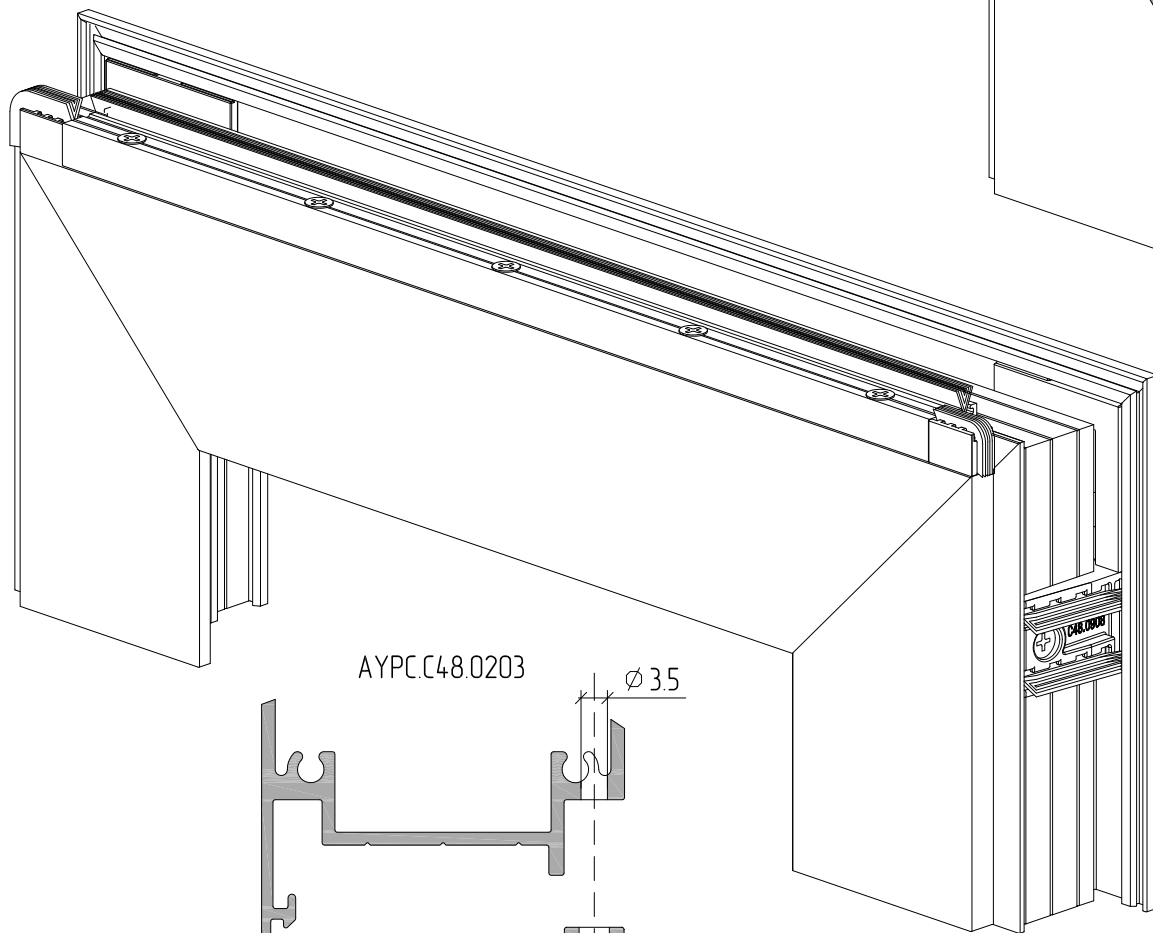
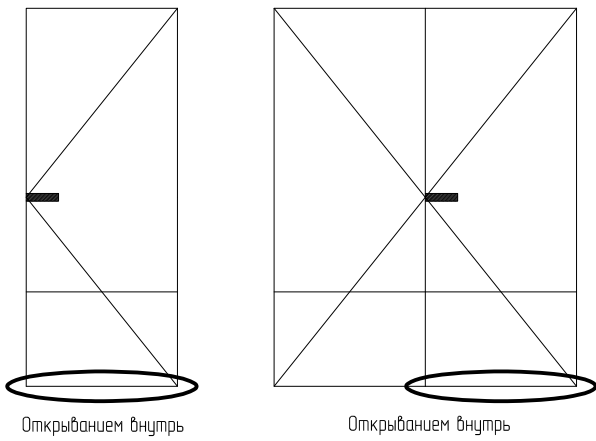
Нижний узел примыкания створки классической двери



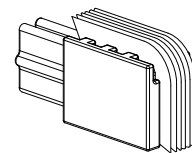
Установка фетра  
PBO48.0750-FP  
в комплекте AYPC.C48.0910



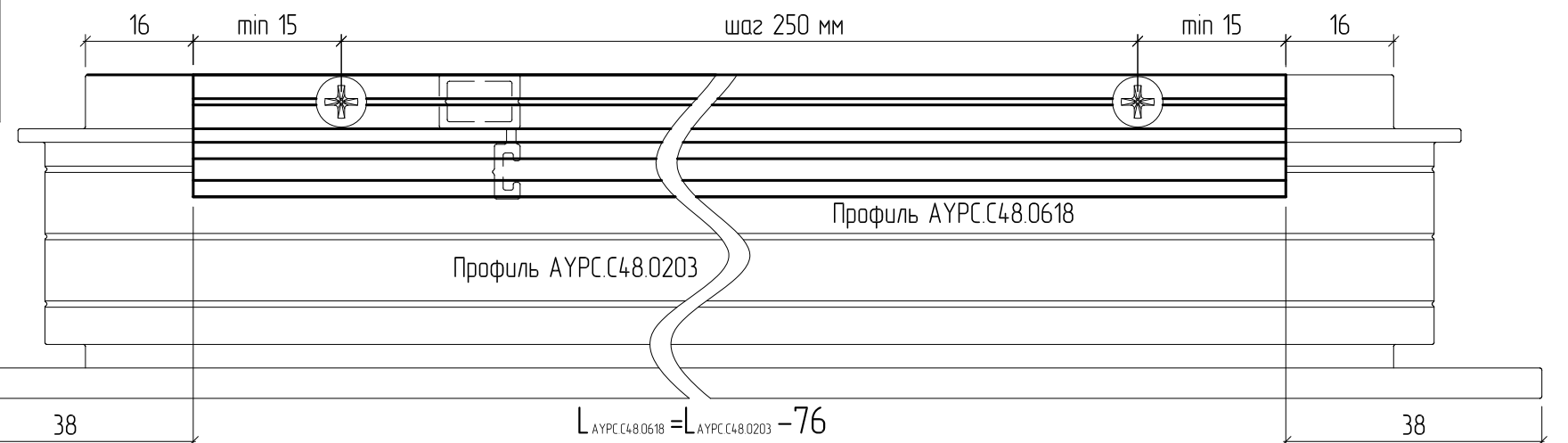
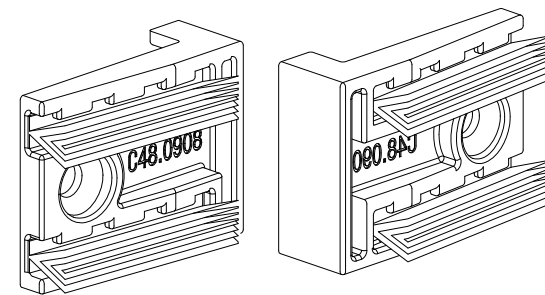
Активная створка классической двери открыванием внутрь с порогом



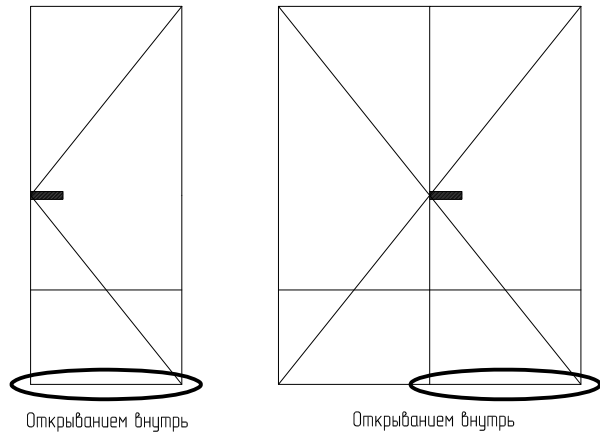
Установка фетра  
PB04.8.0750-FP  
в AYPC.C48.0909



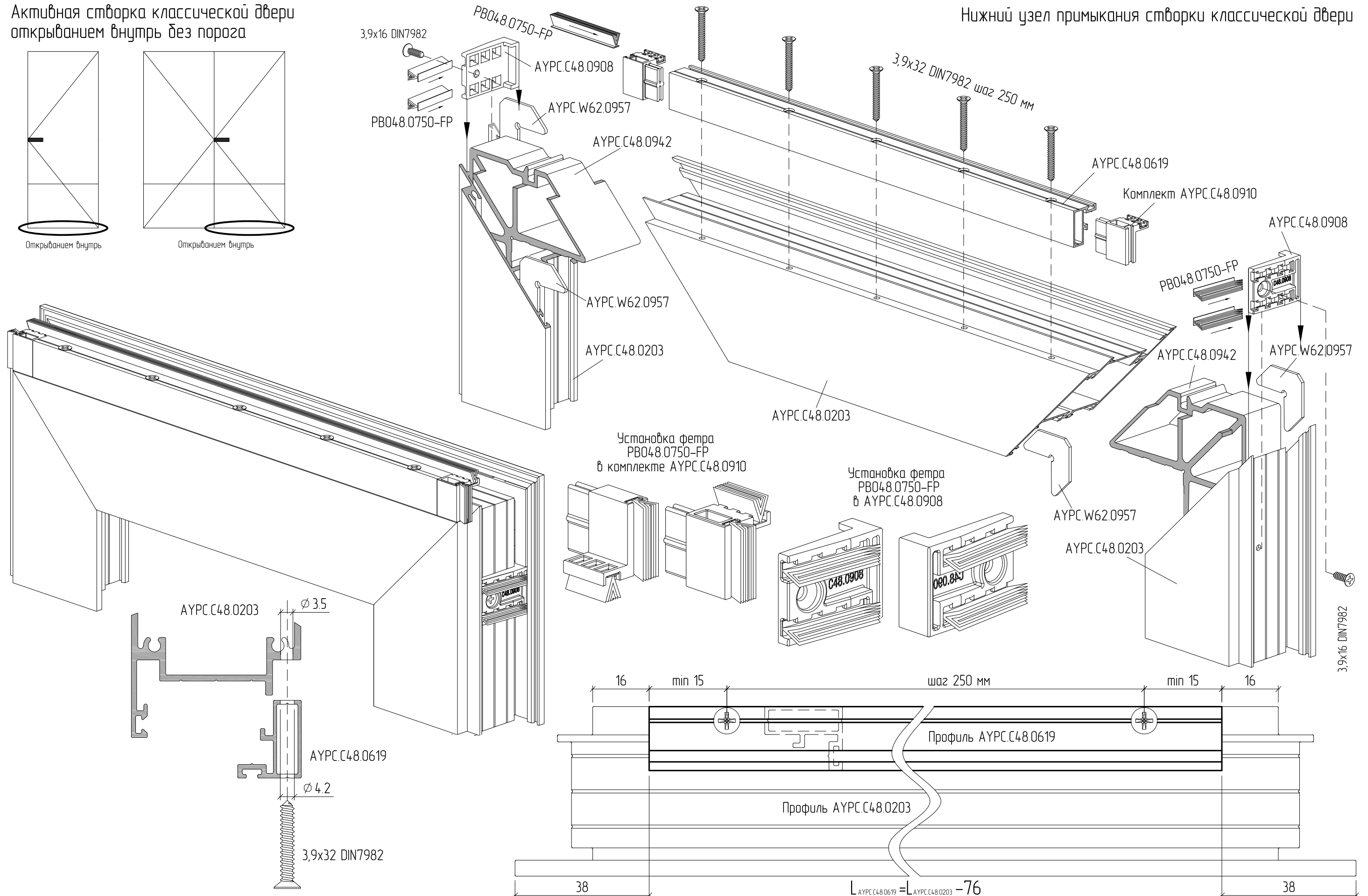
Установка фетра  
PB04.8.0750-FP  
в AYPC.C48.0908



Активная створка классической двери открыванием внутрь без порога

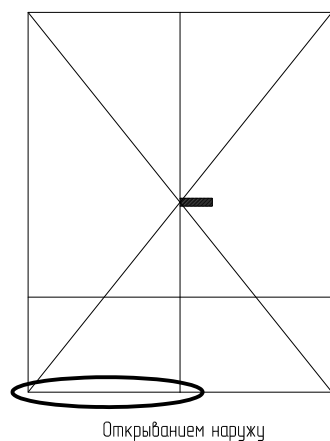


Нижний узел примыкания створки классической двери

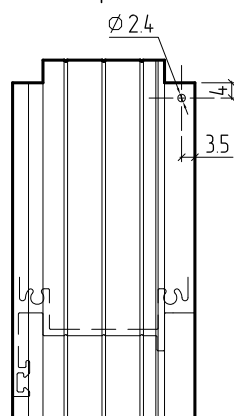


Пассивная створка классической двери открыванием наружу с порогом

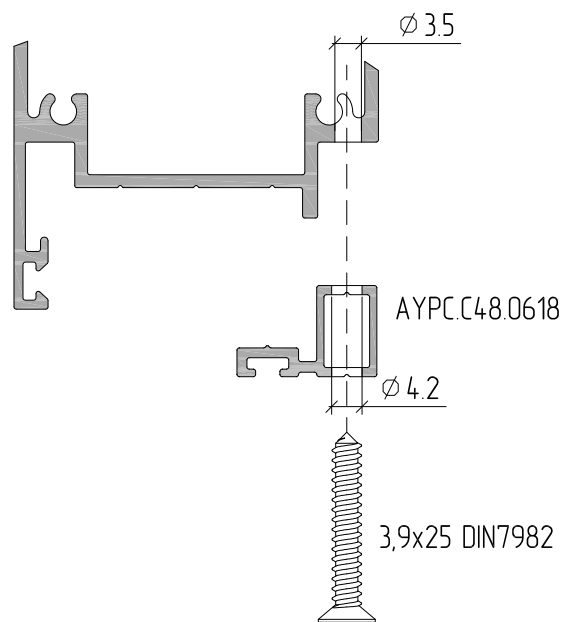
Нижний узел примыкания створки классической двери



Профиль АУРС.С48.0203  
Отверстие под крепеж АУРС.С48.0907



АУРС.С48.0202



АУРС.С48.0942

АУРС.С48.0909

АУРС.В62.0957

АУРС.С48.0202

Установка щетки  
РВ048.0750-ФР  
в АУРС.С48.0909

АУРС.С48.0202

АУРС.В62.0957

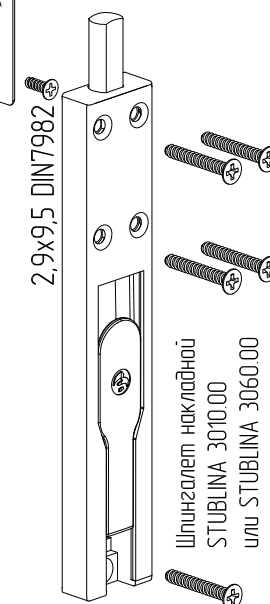
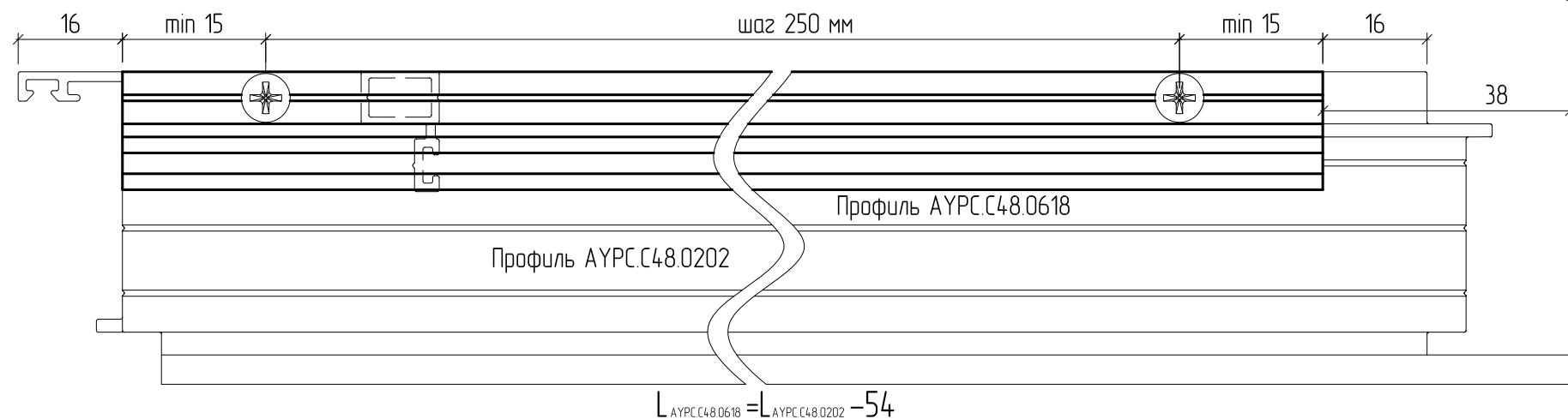
АУРС.С48.0942

АУРС.С48.0907

АУРС.С48.0203

АУРС.С48.0618

АУРС.С48.0909

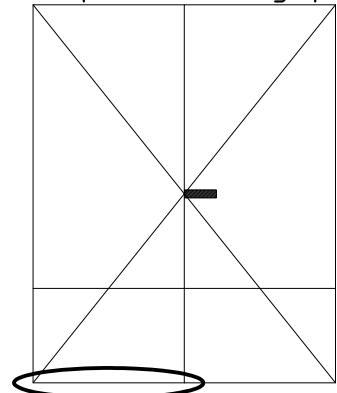




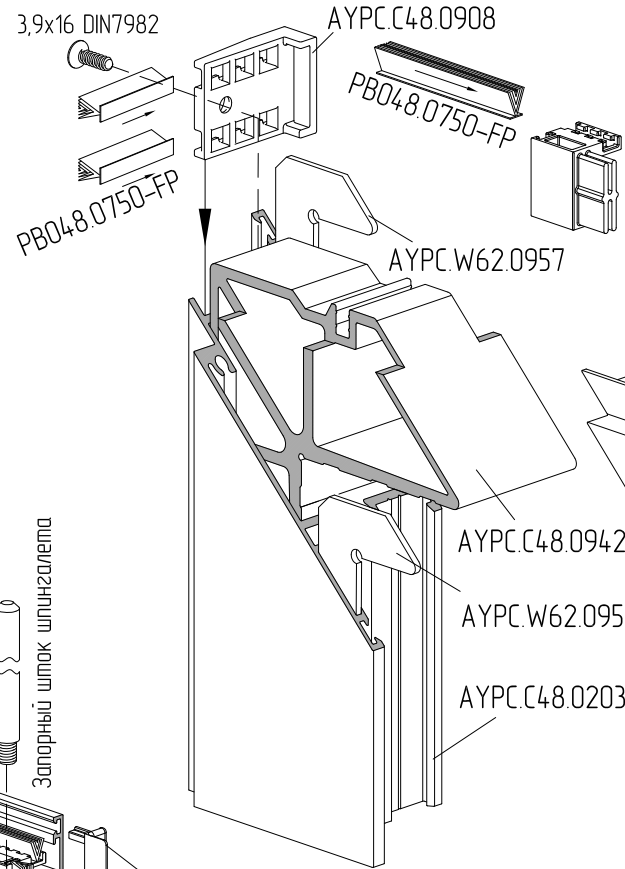
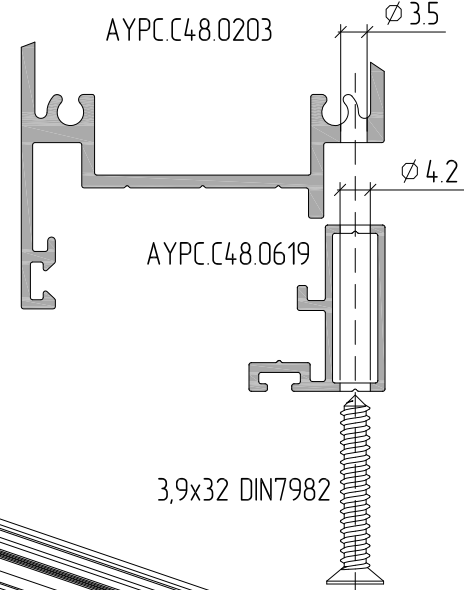




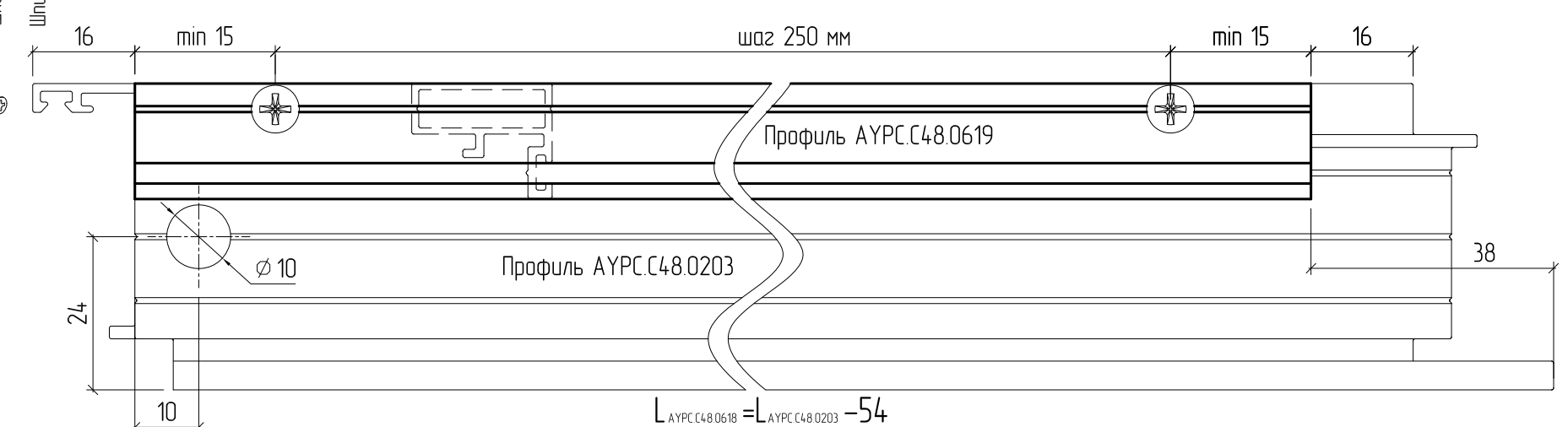
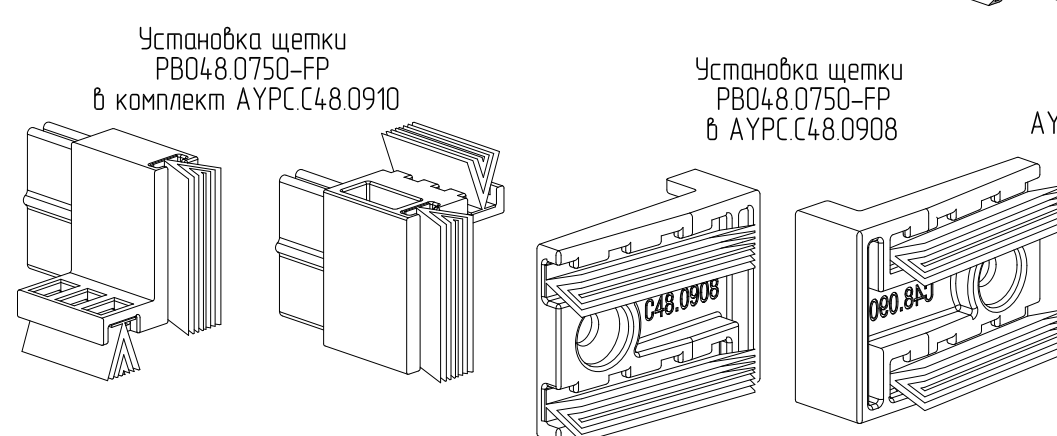
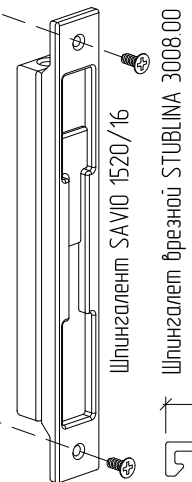
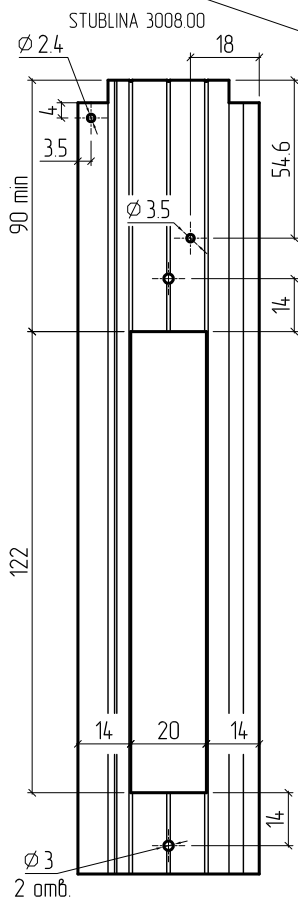
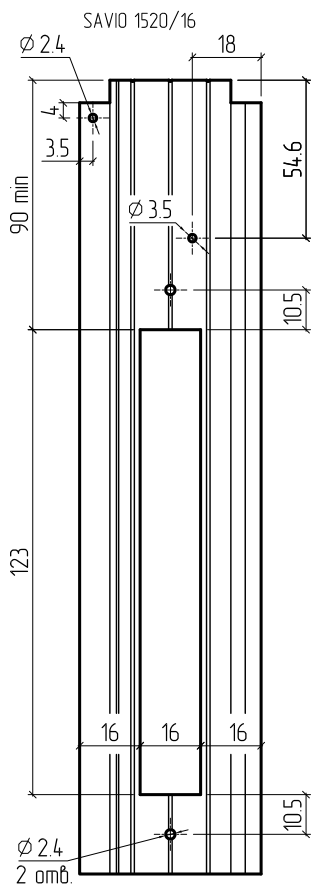
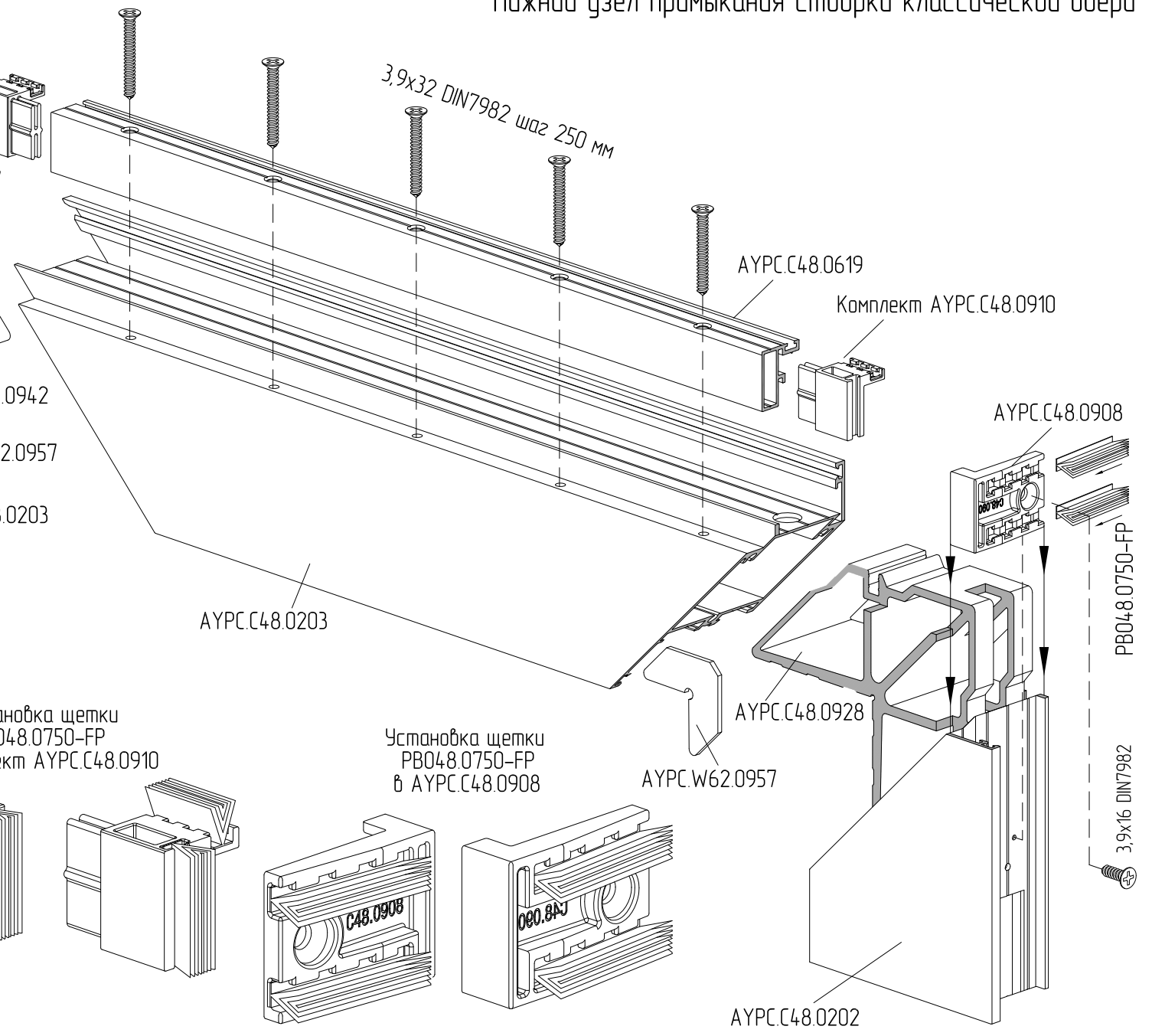
Пассивная створка классической двери открываемой внутрь без порога



Открываем внутрь

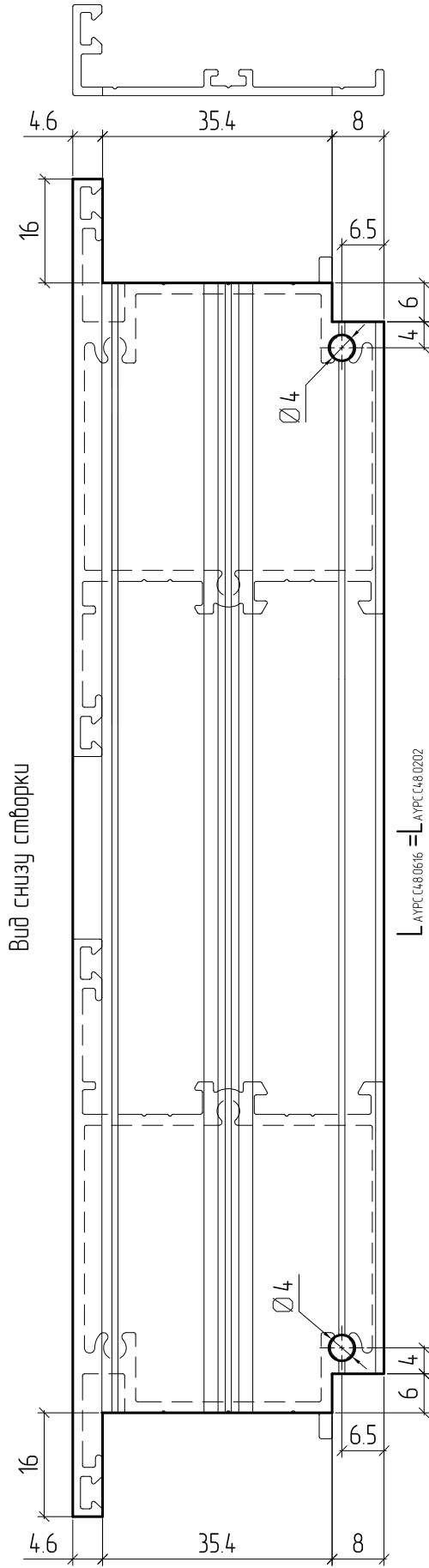


Нижний узел примыкания створки классической двери

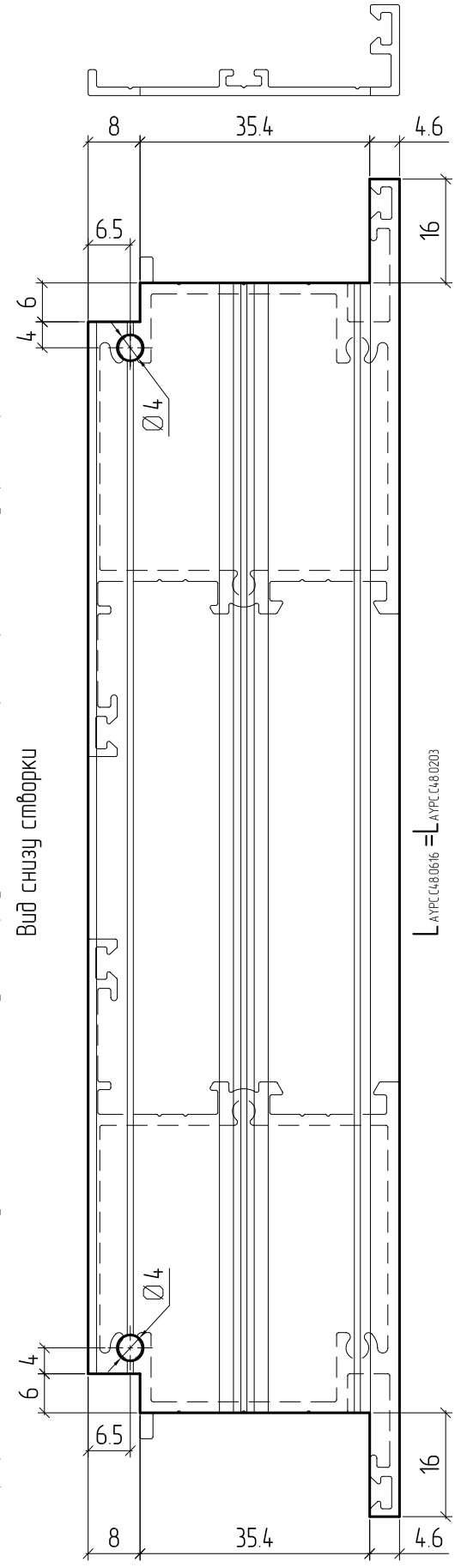




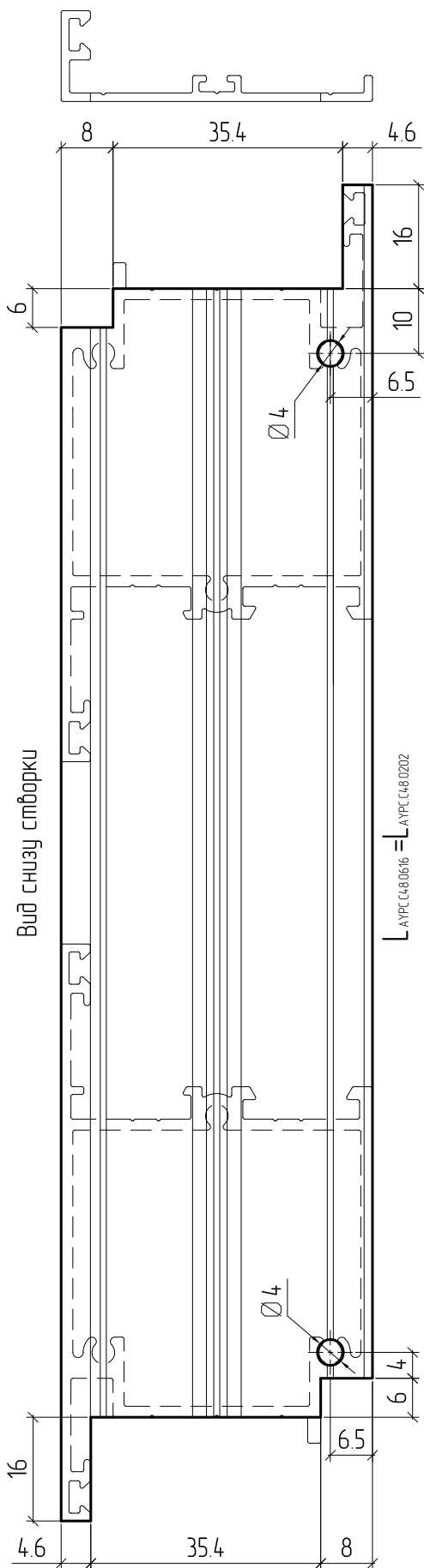
Обработка профиля АУРС С48.0616 для установки на активную створку классической двери открыванием наружу с порогом



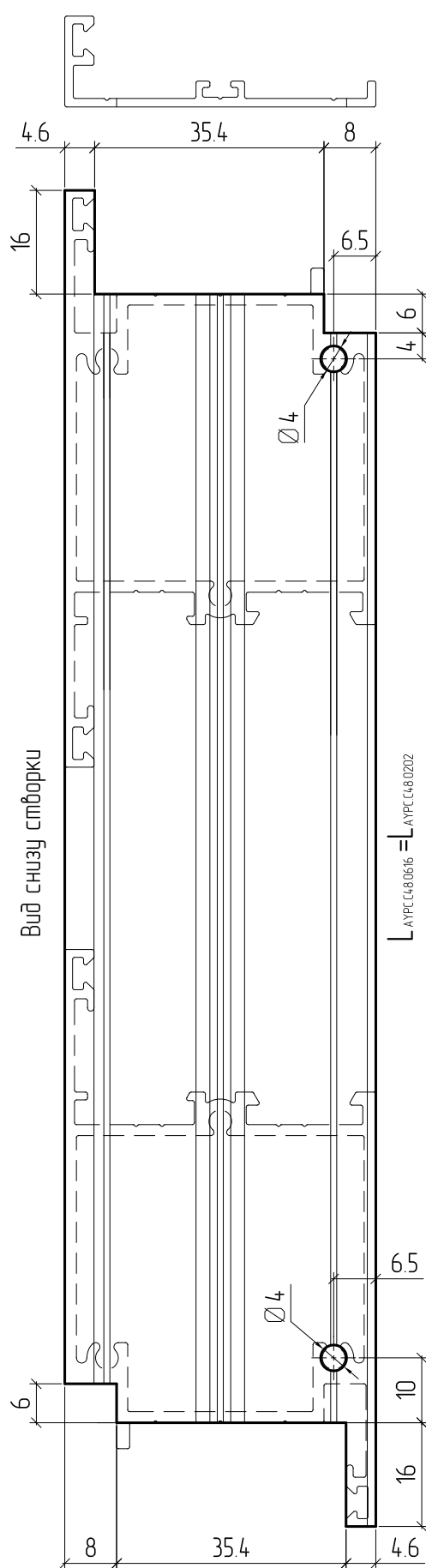
Обработка профиля АУРС С48.0616 для установки на активную створку классической двери открыванием внутрь с порогом



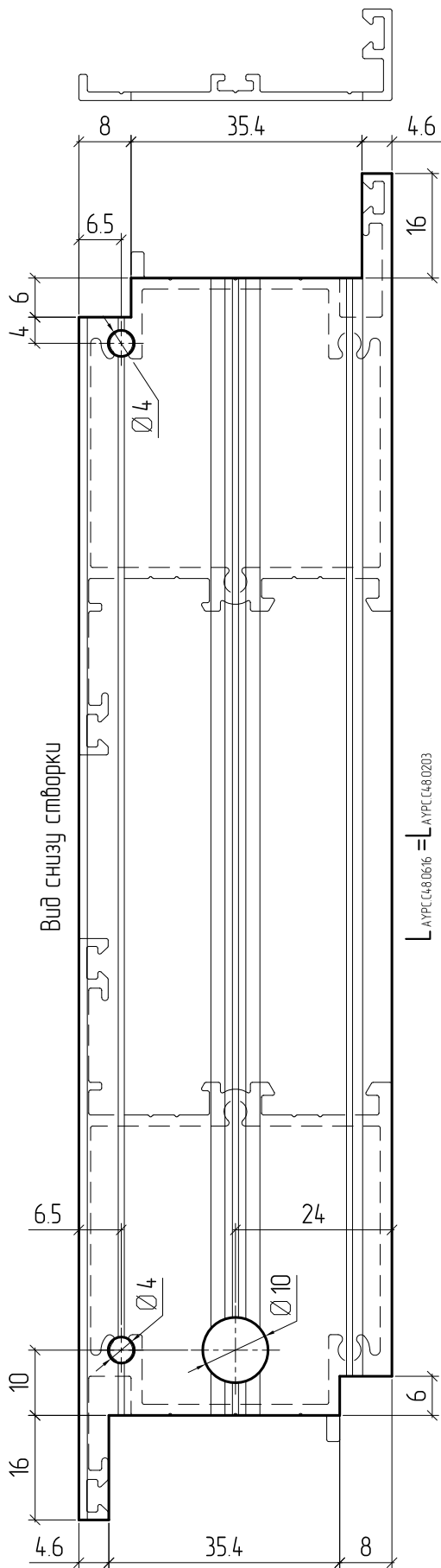
Обработка профиля АУРС С48 06 16 для установки створки классической двери открываемой наружу с порогом  
Активная створка – правая



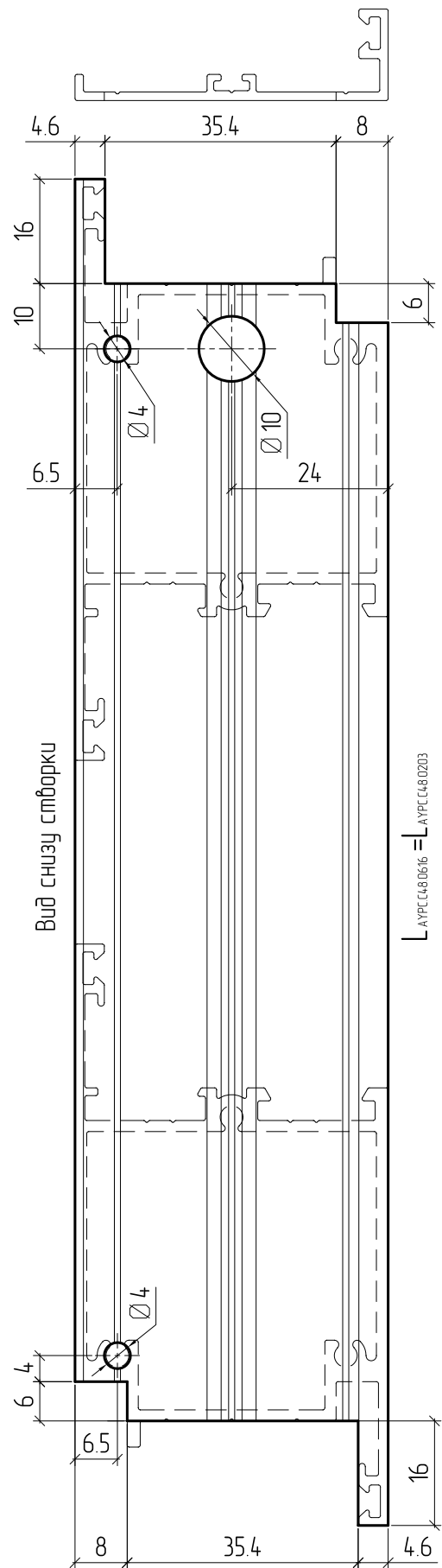
Обработка профиля АУРС С48 06 16 для установки створки классической двери открываемой наружу с порогом  
Активная створка – левая



Обработка профиля АУРС С48.0616 для установки на пассивную створку классической двери открываемой внутрь с порогом  
Активная створка – правая

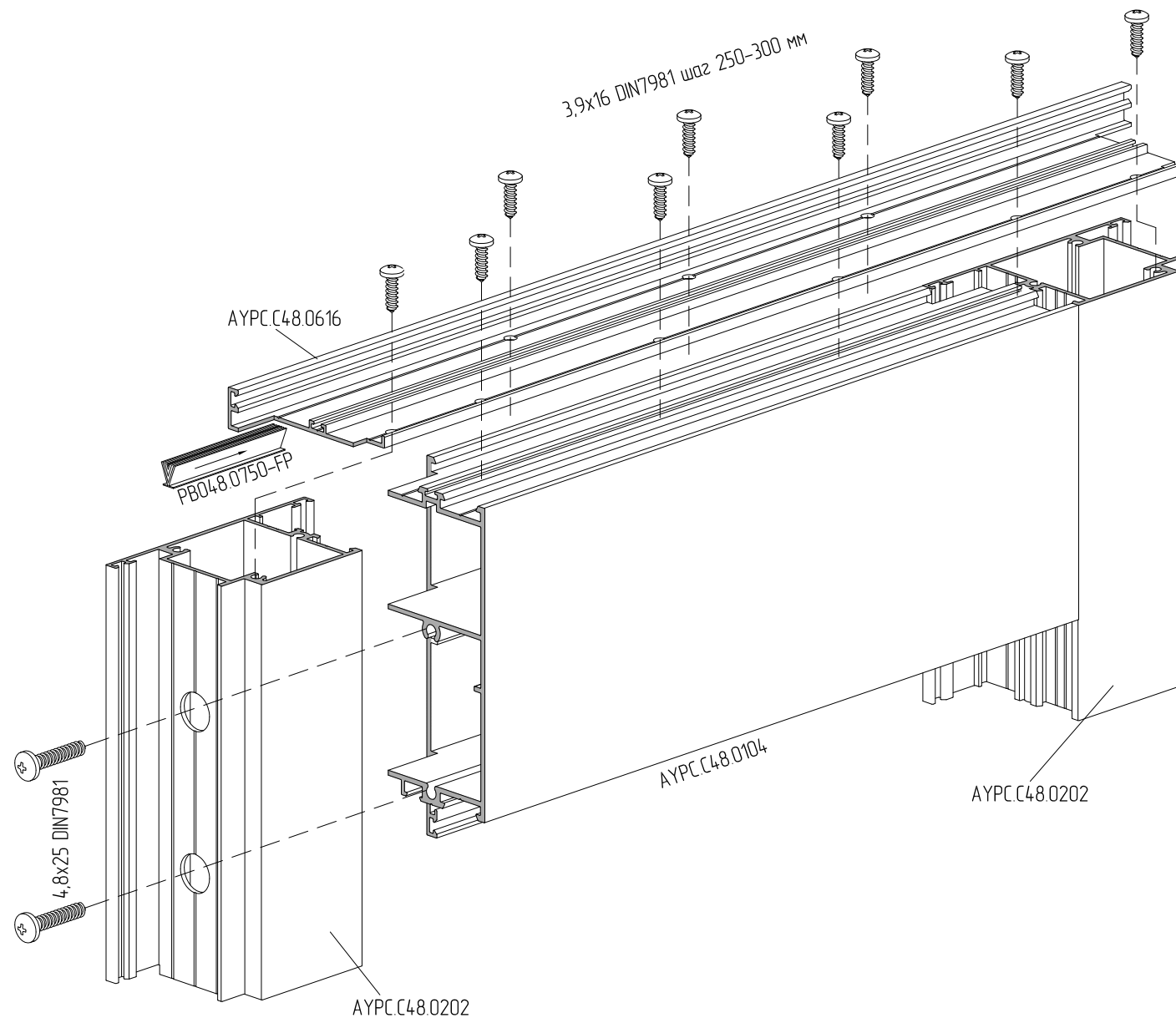


Обработка профиля АУРС С48.0616 для установки на пассивную створку классической двери открываемой внутрь с порогом  
Активная створка – левая

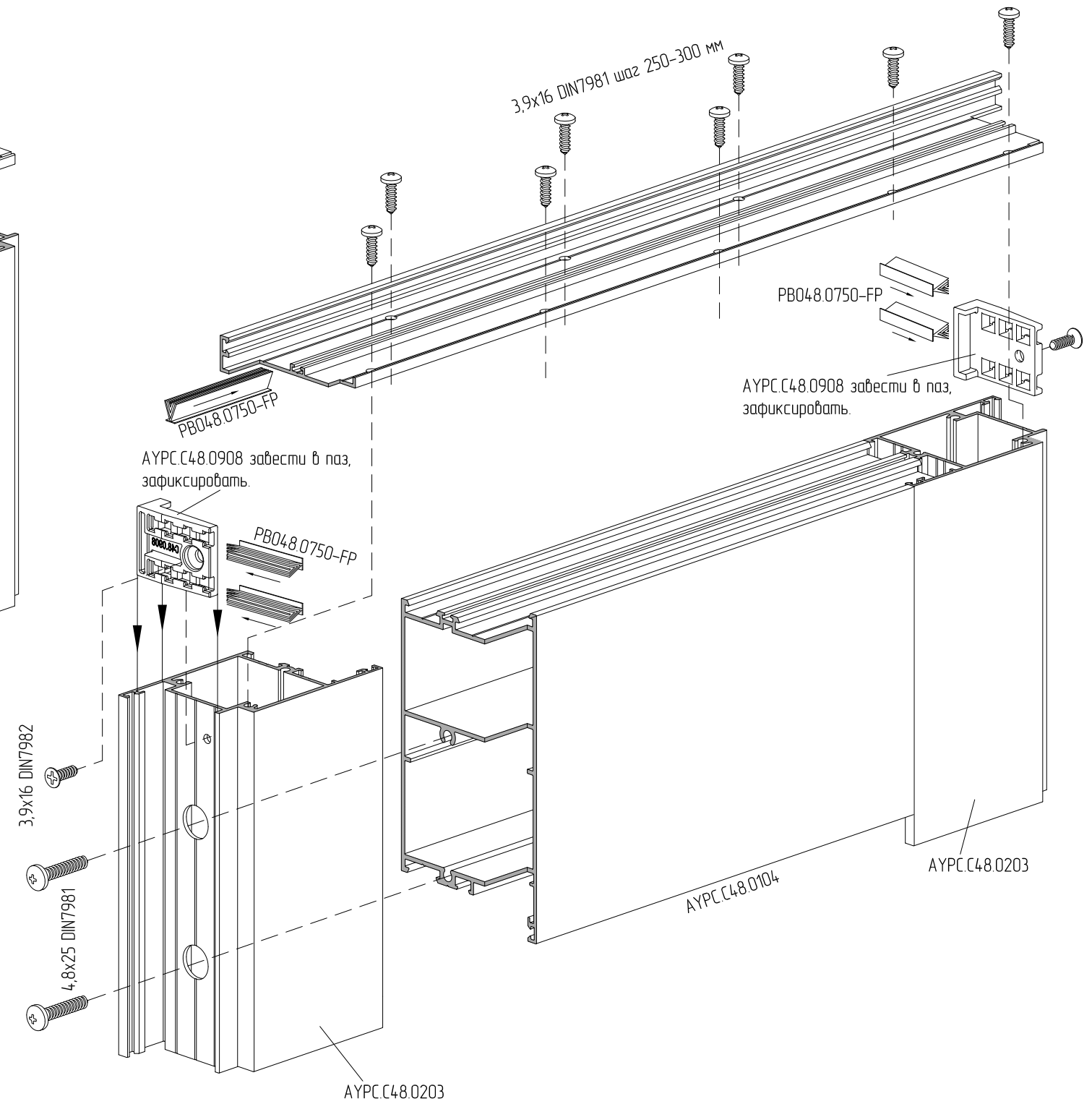




Вариант классической двери открыванием наружу с порогом с цоколем АУРС.С48.0104 правосторонней



Вариант классической двери открыванием внутрь с порогом с цоколем АУРС.С48.0104 правосторонней



Вариант классической двери открыванием во внутрь с порогом с цоколем АУРС.С48.0104 правосторонней  
Схема установки скрытого шпингалета SAVIO 1520/16  
Установка комплектующих элементов

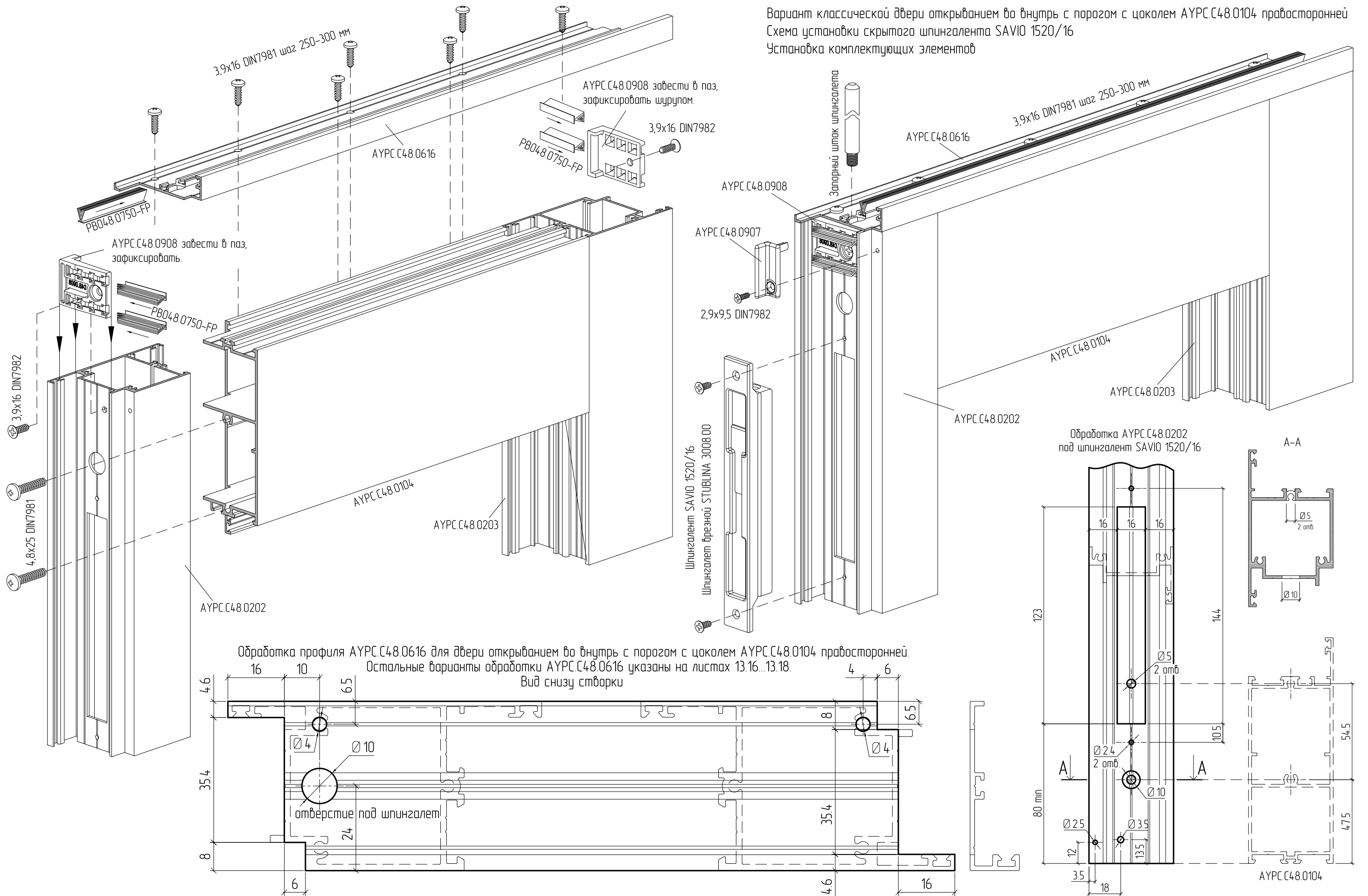
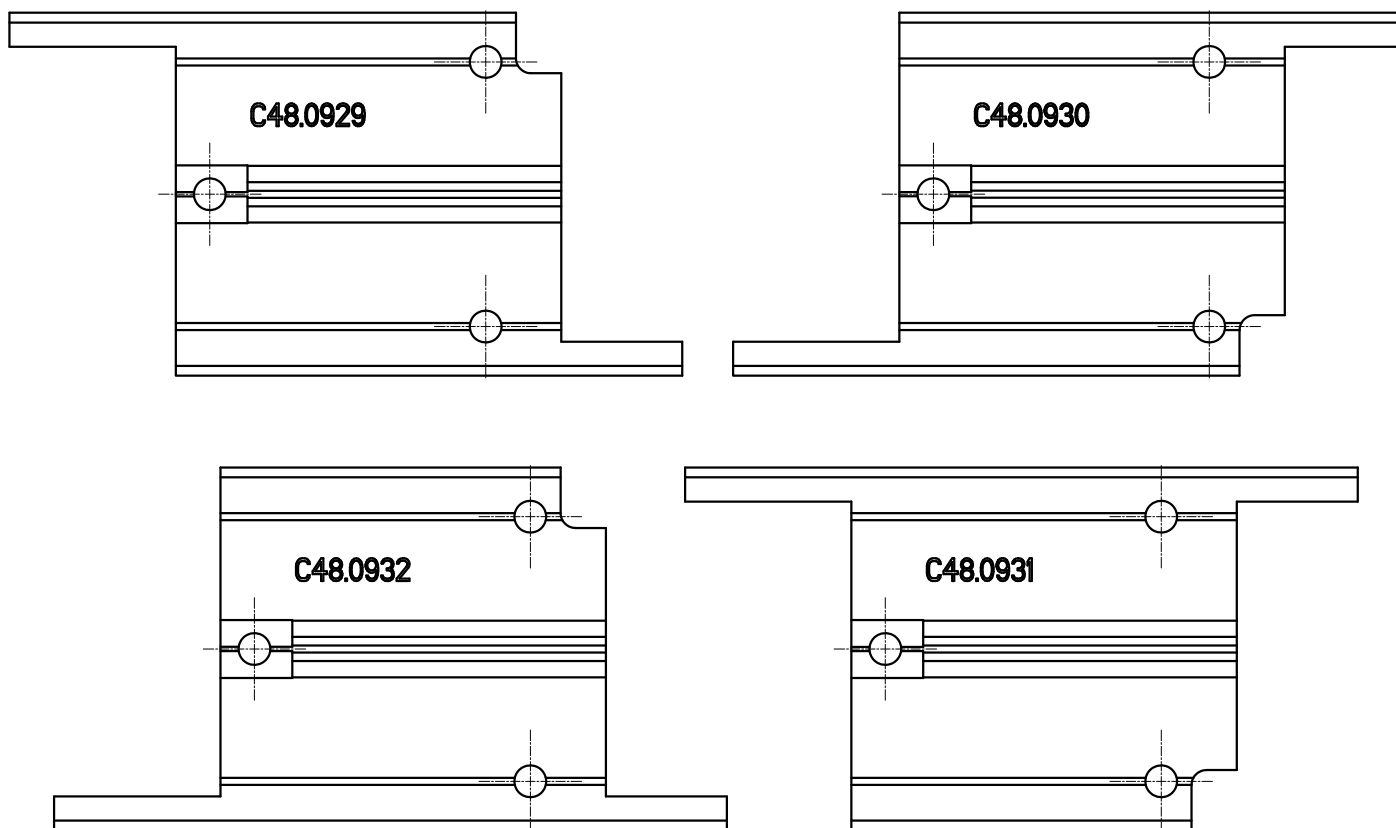


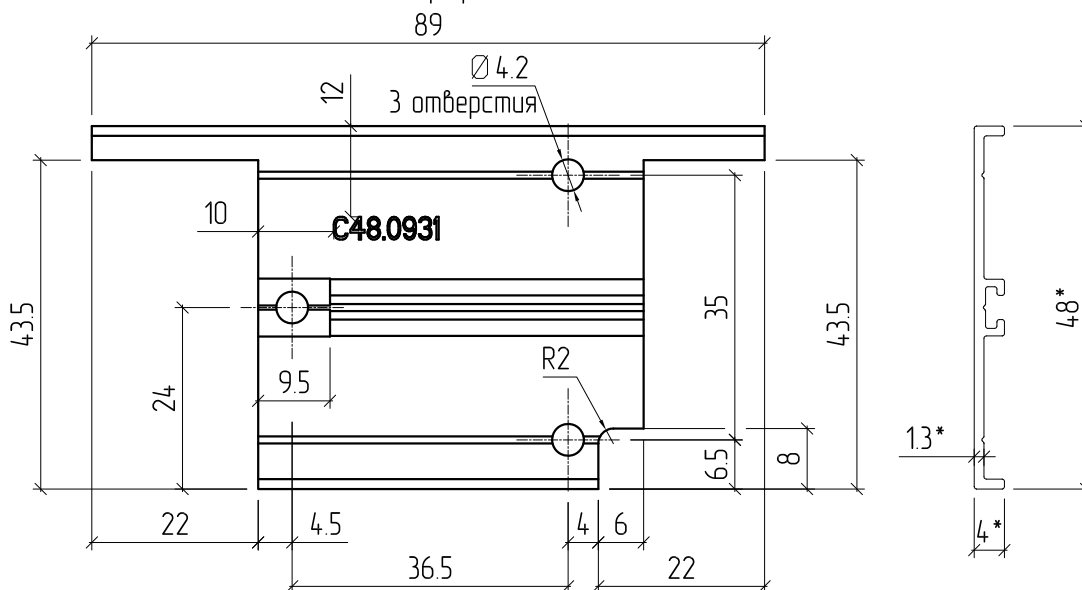


Таблица применения крышки профиля створки АУРС.С48.0929...АУРС.С48.0932 в конструкции цокольной беспороговой двери

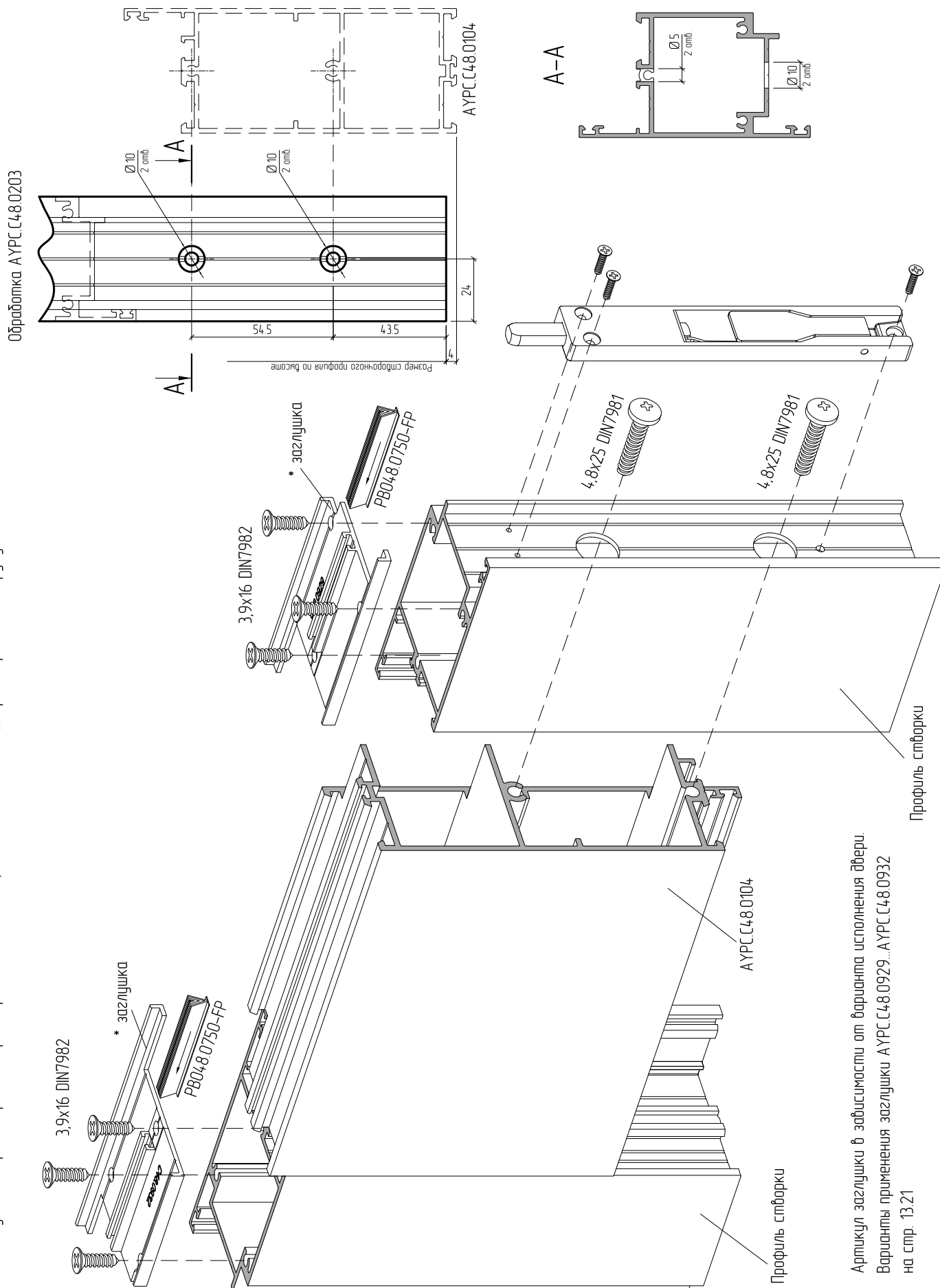
| Створка<br>Тип двери  | Активная      | Пассивная правая | Пассивная левая |
|-----------------------|---------------|------------------|-----------------|
| Открыванием<br>внутри | АУРС.С48.0929 | АУРС.С48.0930    | АУРС.С48.0929   |
|                       | АУРС.С48.0930 | АУРС.С48.0931    | АУРС.С48.0932   |
| Открыванием<br>наружу | АУРС.С48.0931 | АУРС.С48.0930    | АУРС.С48.0929   |
|                       | АУРС.С48.0932 | АУРС.С48.0931    | АУРС.С48.0932   |



Изделие АУРС.С48.0931 из профиля АУРС.С48.0617



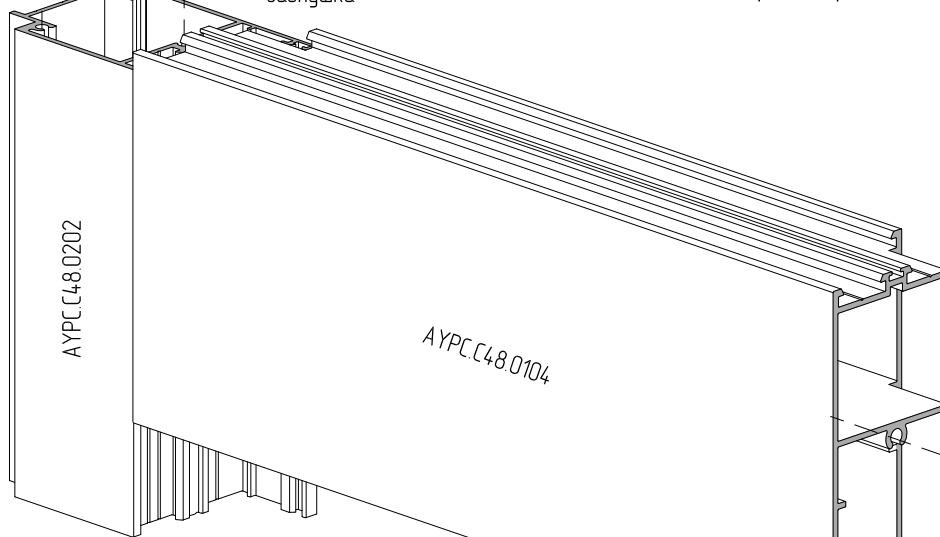
Нижний узел створки двери без порога при исполнении цоколя АУРС.С48.0104. Дверь открываем наружу



3,9x16 DIN7982

\* заглушка

Нижний узел створки двери без порога при использовании цоколя АУРС.С48.0104. Дверь открыванием наружу, активная



3,9x16 DIN7982

\* заглушка

АУРС.С48.0202

4,8x25 DIN7981

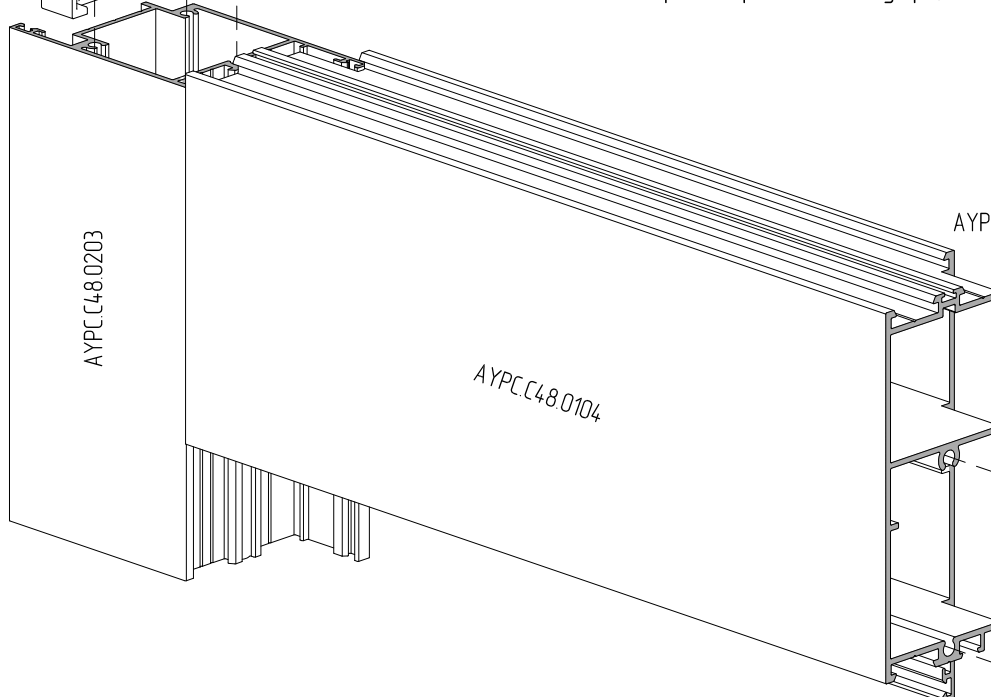
4,8x25 DIN7981

3,9x16 DIN7982

АУРС.С48.0908

РВ048.0750-FP

Нижний узел створки двери без порога при использовании цоколя АУРС.С48.0104. Дверь открыванием внутрь, активная



3,9x16 DIN7982

АУРС.С48.0908

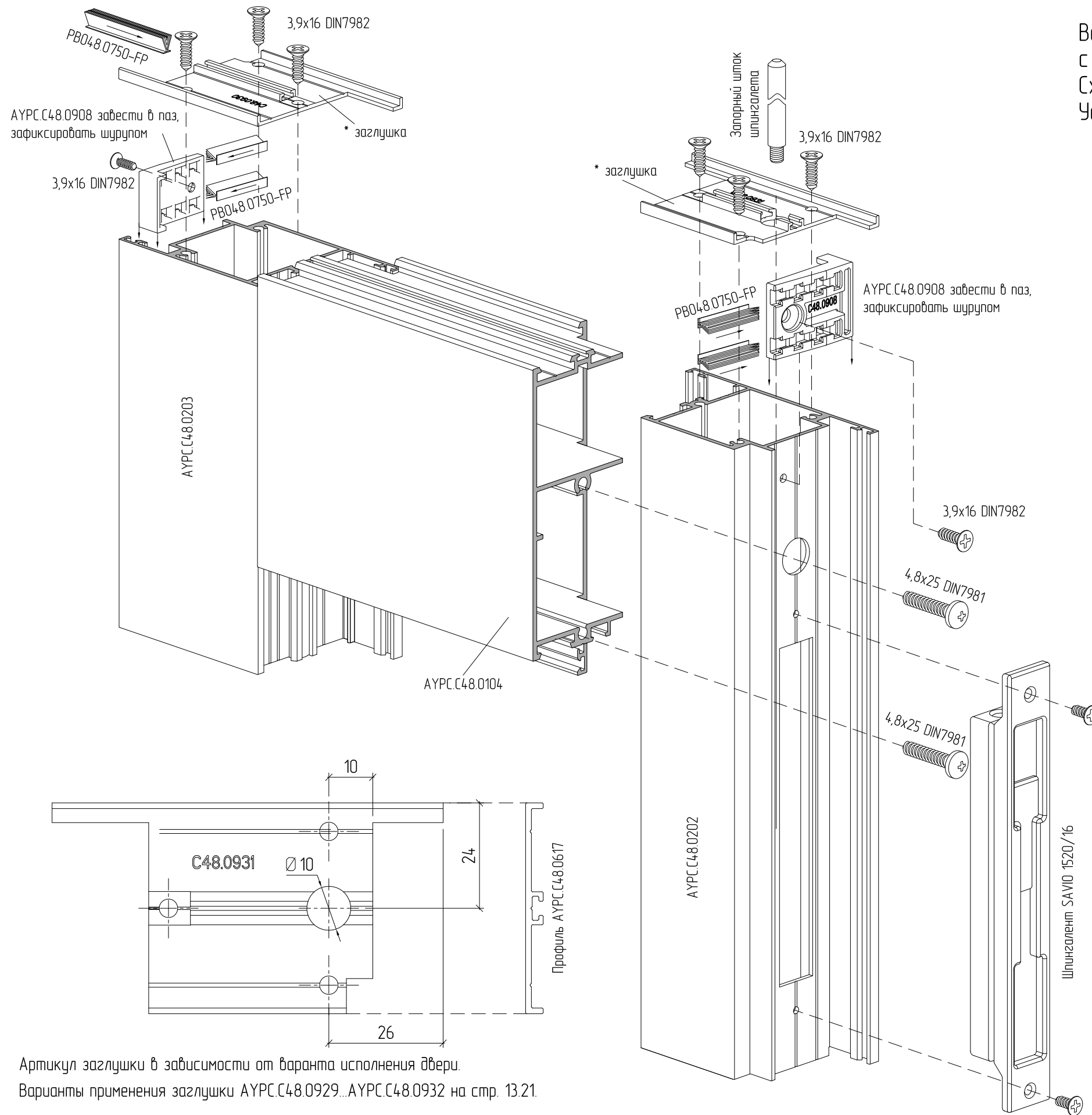
РВ048.0750-FP

3,9x16 DIN7982

4,8x25 DIN7981

АУРС.С48.0203

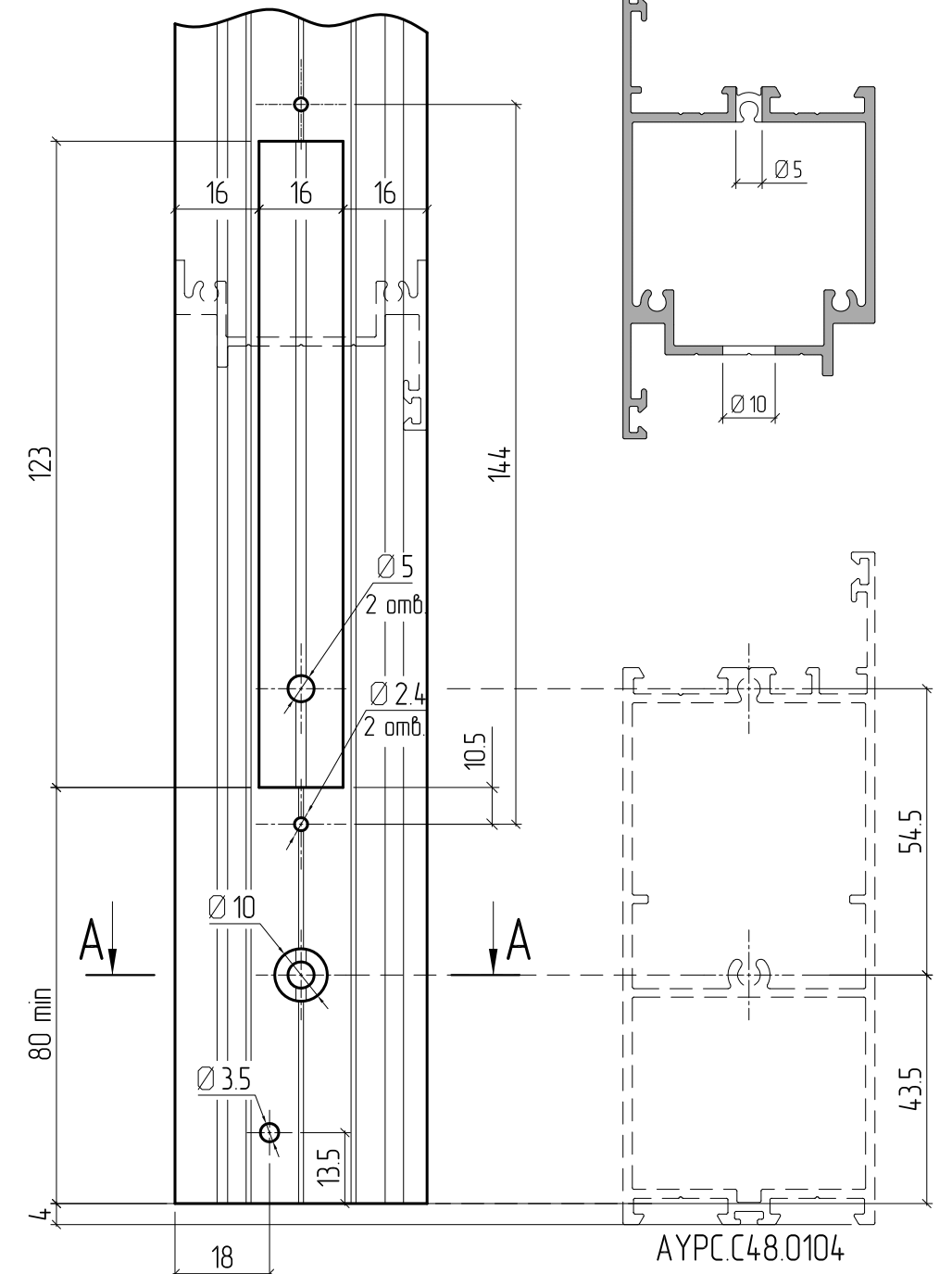




Вариант классической двери открыванием во внутрь без порога с цоколем AVPC.C48.0104 левосторонней. Схема установки скрытого шпингалета SAVIO 1520/16. Установка комплектующих элементов

Обработка AVPC.C48.0202 под шпингалет SAVIO 1520/16

A-A

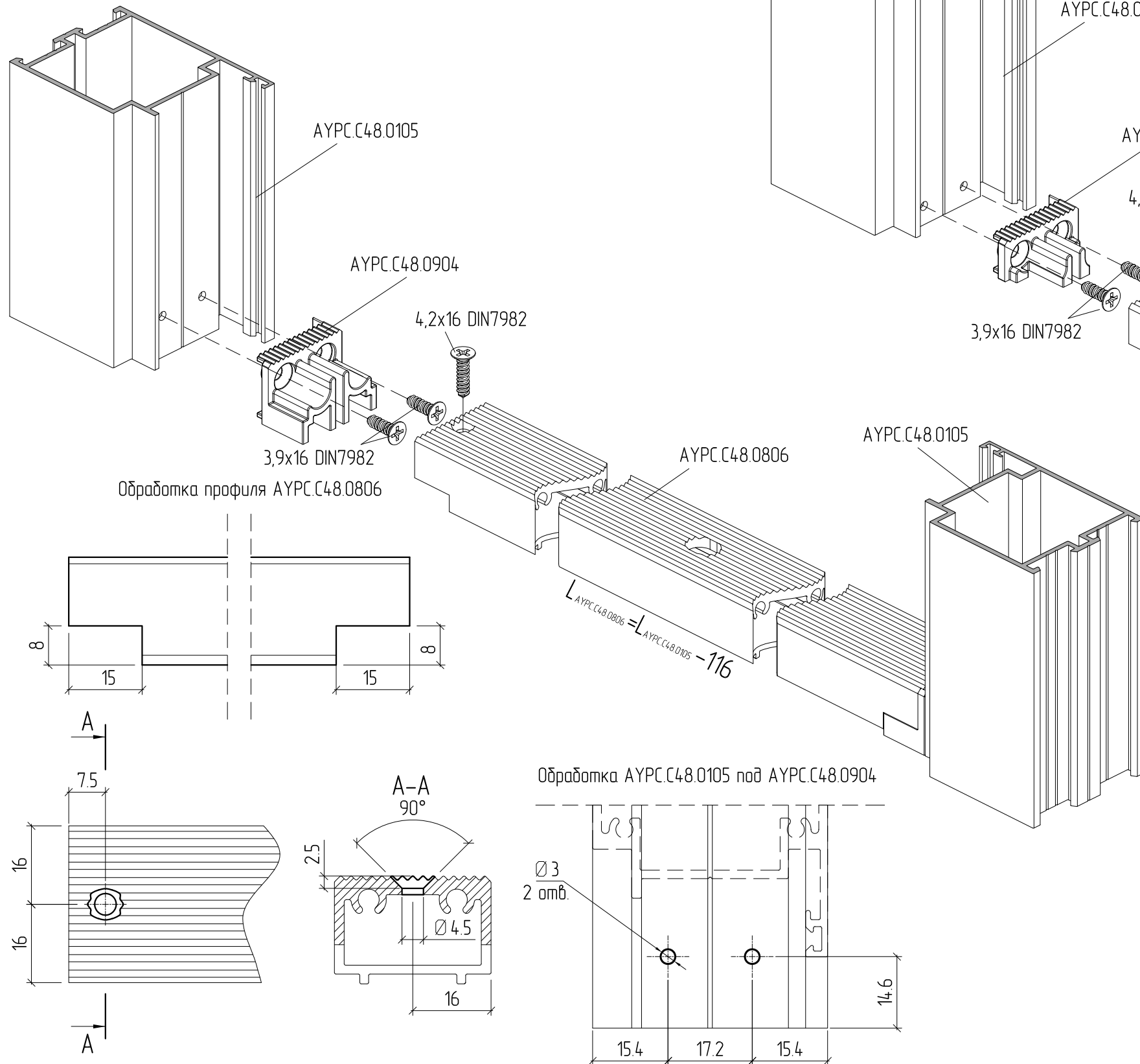


Артикул заглушки в зависимости от варианта исполнения двери.  
Варианты применения заглушки AVPC.C48.0929...AVPC.C48.0932 на стр. 13.21.

### Установка профиля порога АУРС.С48.0806 через заглушку АУРС.С48.0904

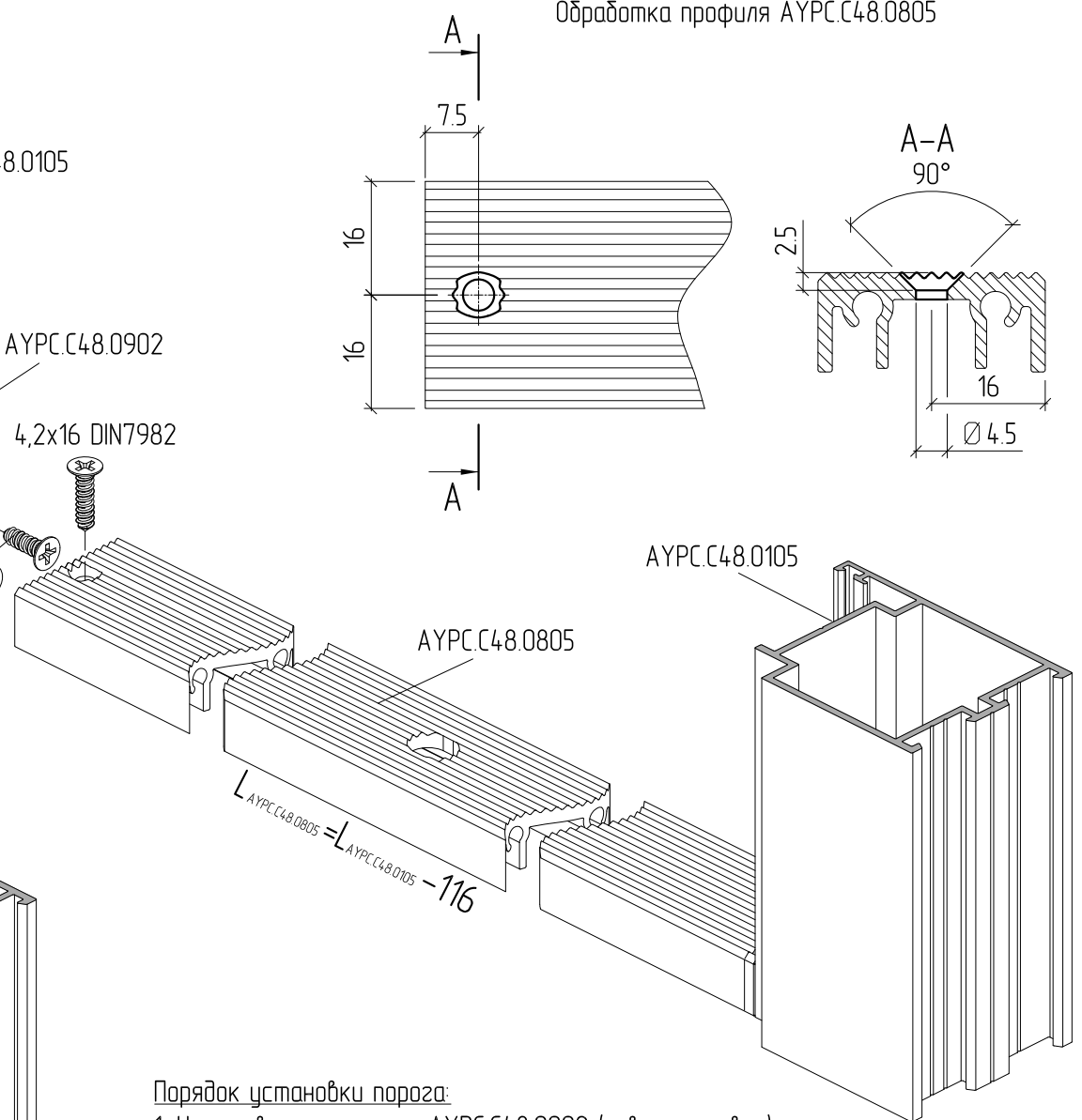
**Порядок установки порога:**

1. Установить заглушки АУРС.С48.0904 (левая и правая).
2. Завести порог АУРС.С48.0806
3. Зафиксировать порог к заглушкам винтами самонарезающими 3,9x16 DIN7982.



### Установка профиля порога АУРС.С48.0805 через заглушку АУРС.С48.0902

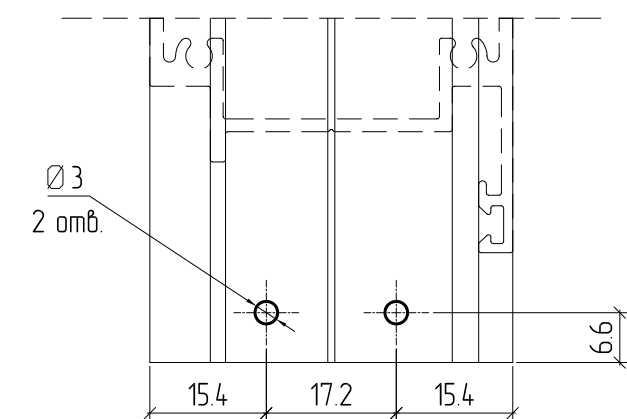
**Обработка профиля АУРС.С48.0805**



**Порядок установки порога:**

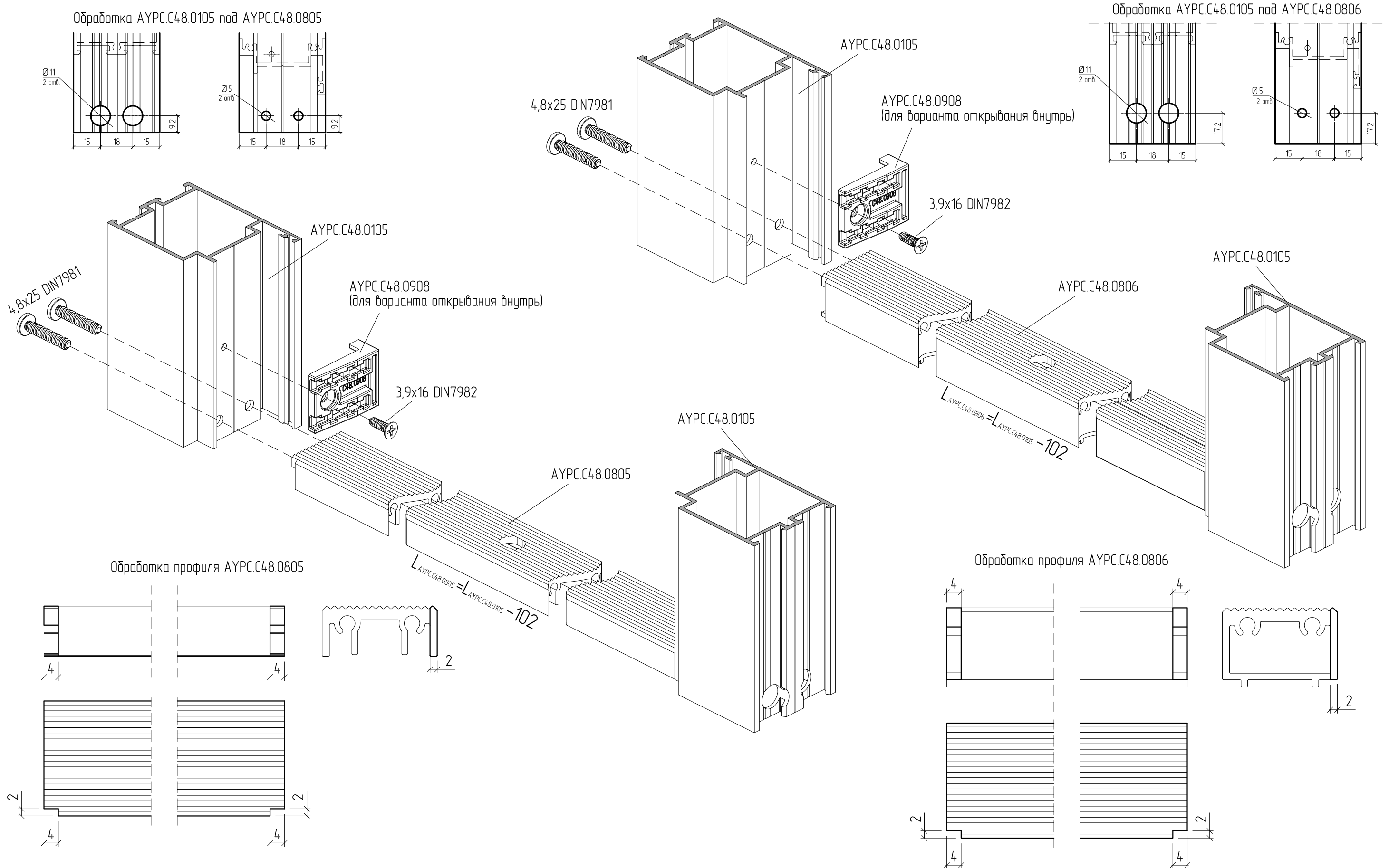
1. Установить заглушки АУРС.С48.0902 (левая и правая)
2. Завести порог АУРС.С48.0805
3. Зафиксировать порог к заглушкам винтами самонарезающими 3,9x16 DIN7982

**Обработка АУРС.С48.0105 под АУРС.С48.0902**



Установка профиля порога АУРС.С48.0805 на винты самонарезающие

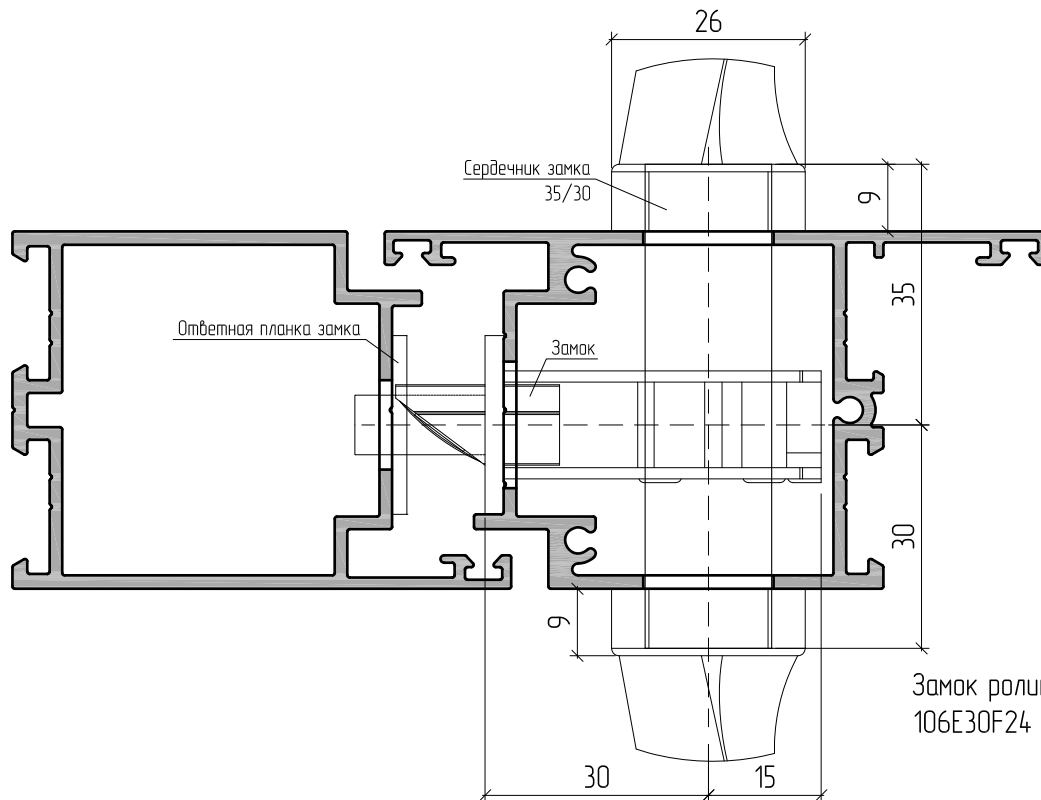
Установка профиля порога АУРС.С48.0806 на винты самонарезающие





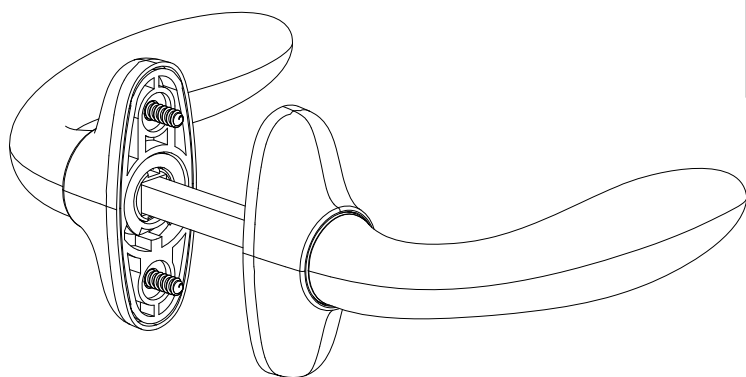


Варианты использования дверной фурнитуры. Комбинации замков, профильных цилиндров, гарнитуров нажимных, ручек и накладок на сердечник замка

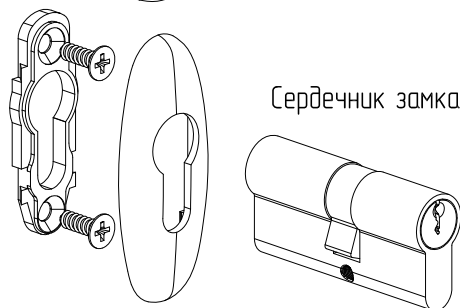


Замок роликовый ответной планкой 106E30F24

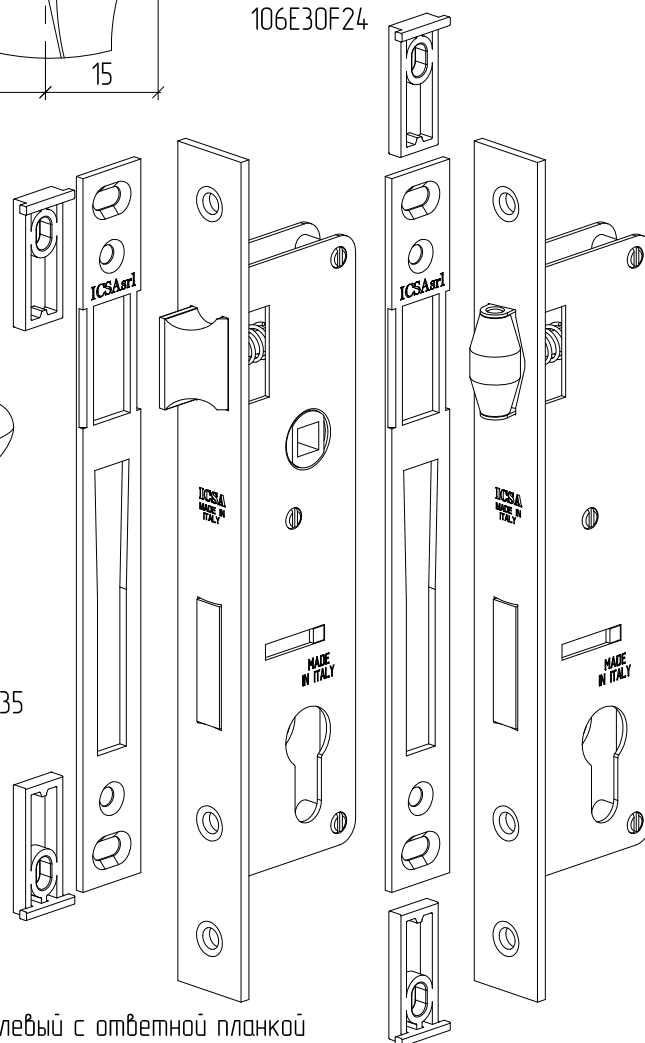
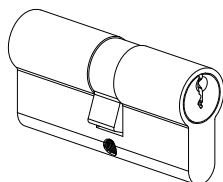
Ручка нажимная STUBLINA 1032.00



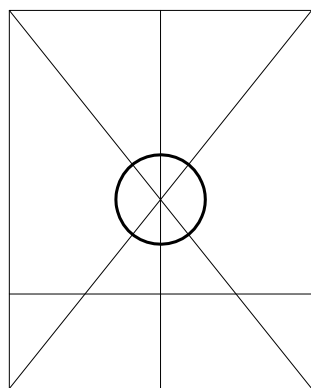
Сердечник замка ICSA 1503035



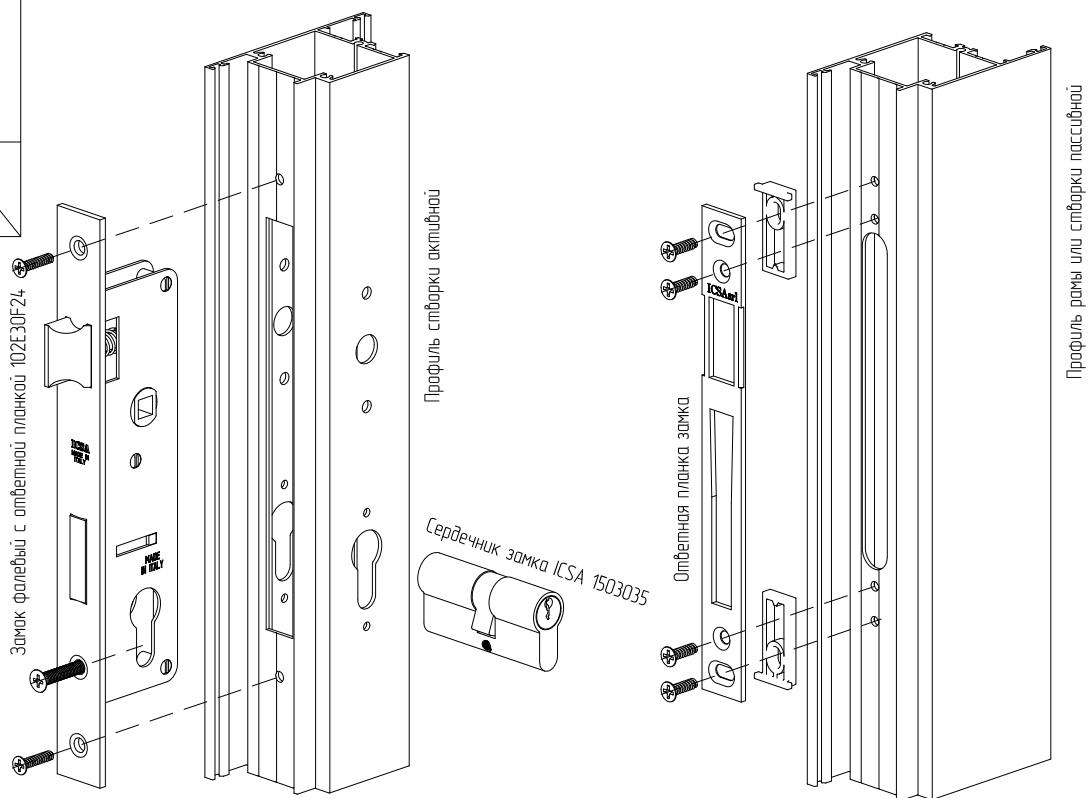
Накладка на цилиндр STUBLINA 1031.02



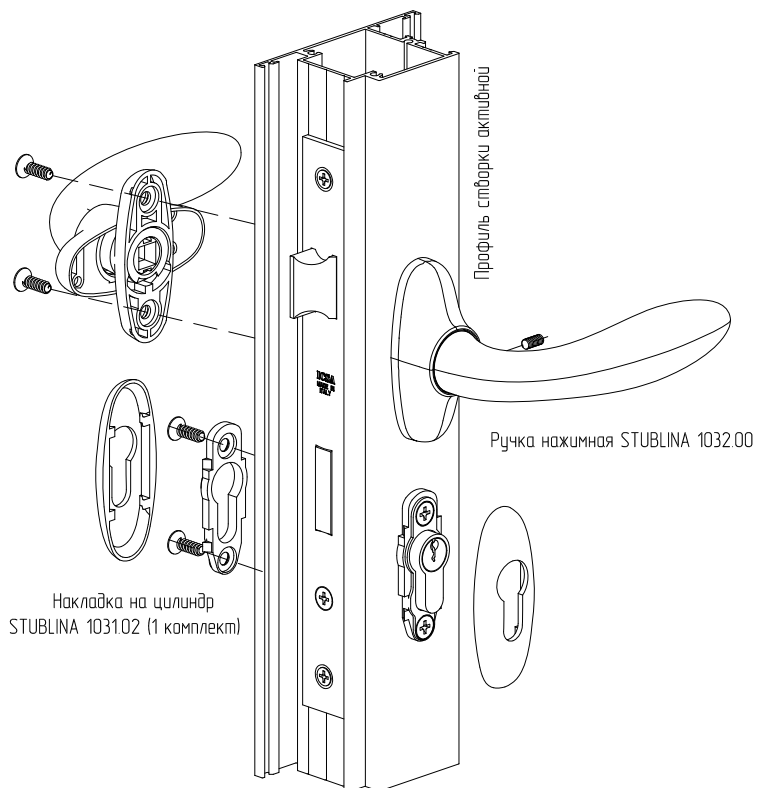
Замок фалевый с ответной планкой 102E30F24

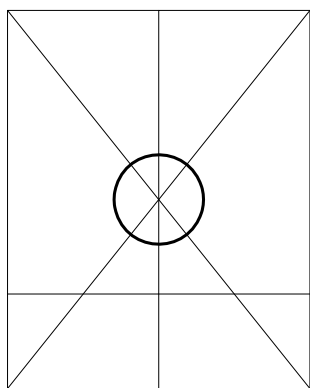


Установка одностороннего замка с фалевой защелкой

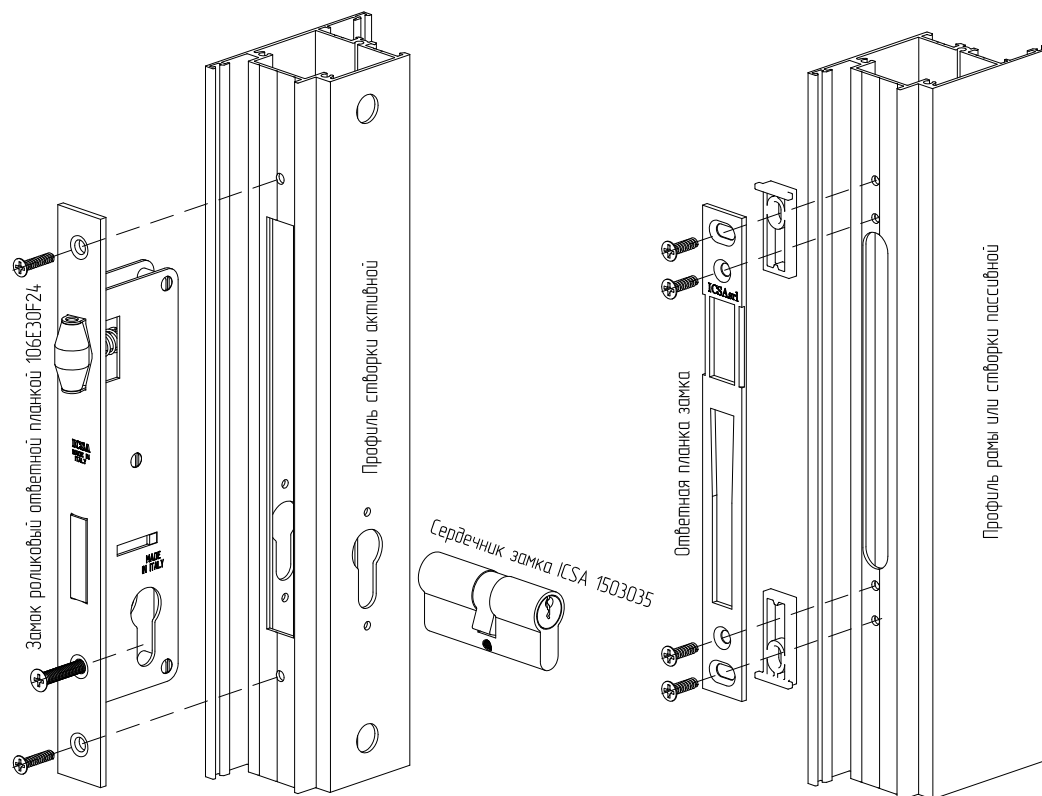


Установка ручки нажимной и накладке цилиндра





Установка одностороннего замка с роликовой защелкой



Установка накладки сердечника замка

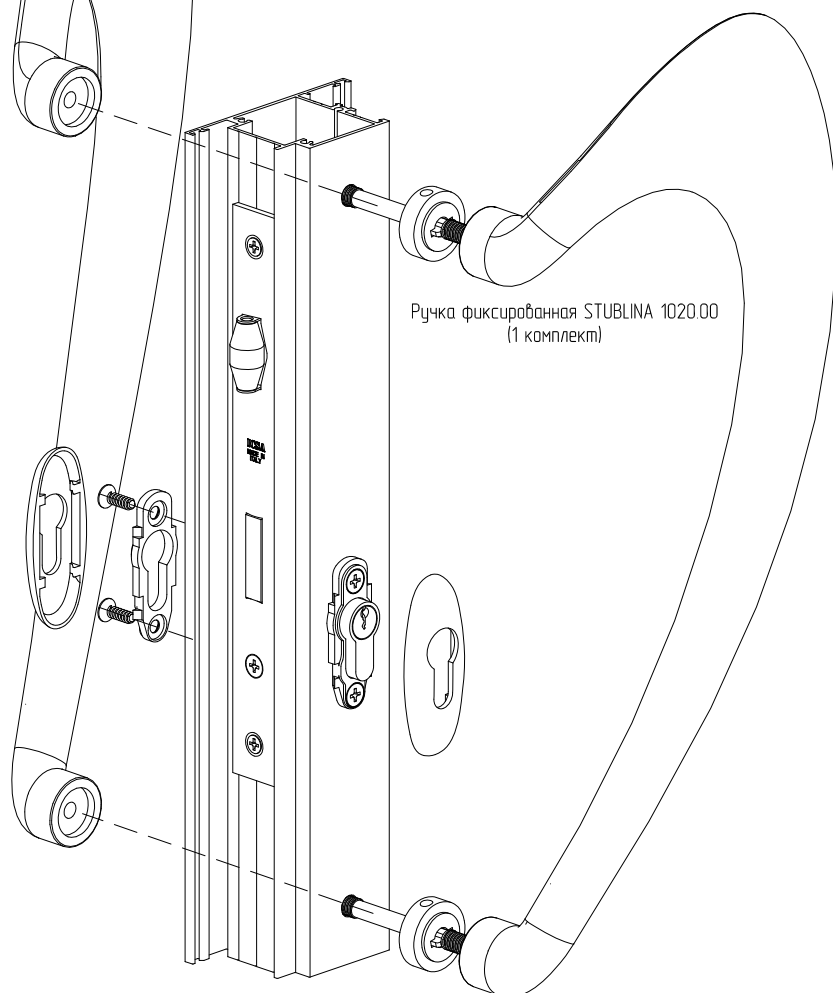


Схема обработки профилей под установку одноригельного фалевого замка с ответной планкой ICESA 102E30F24, ручки нажимной STUBLINA 1032.00 и накладки на цилиндр STUBLINA 1031.02

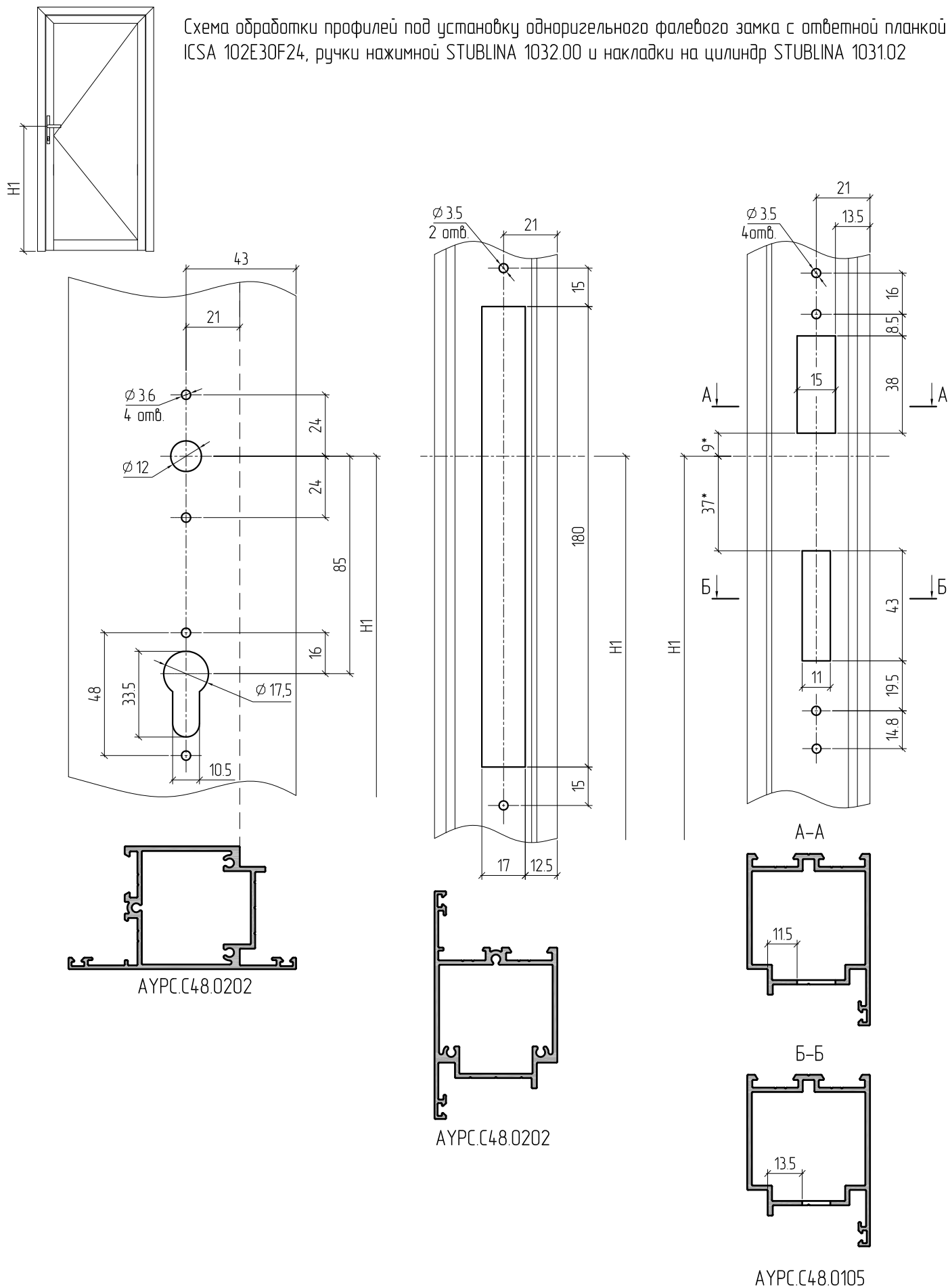
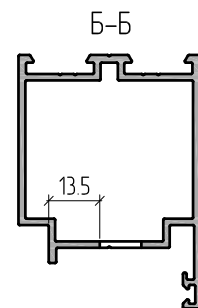
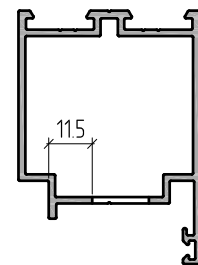
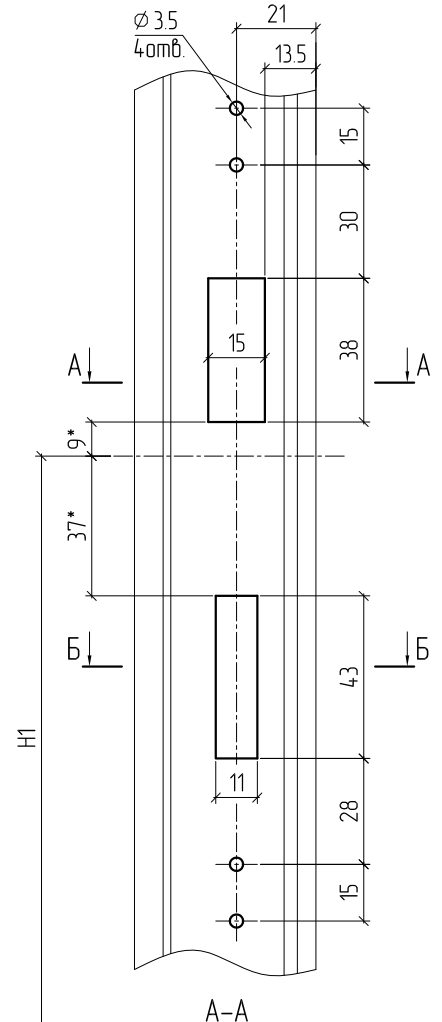
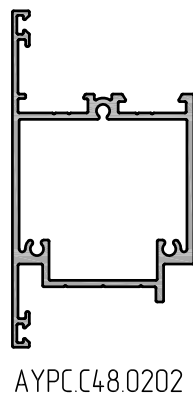
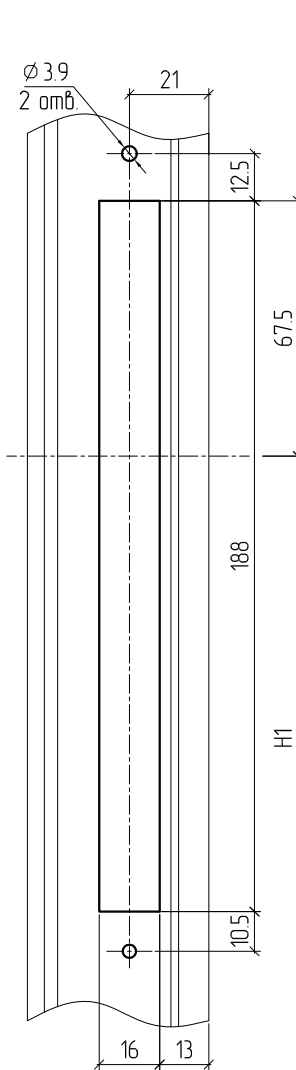
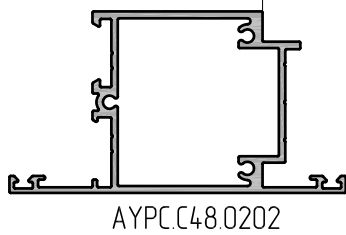
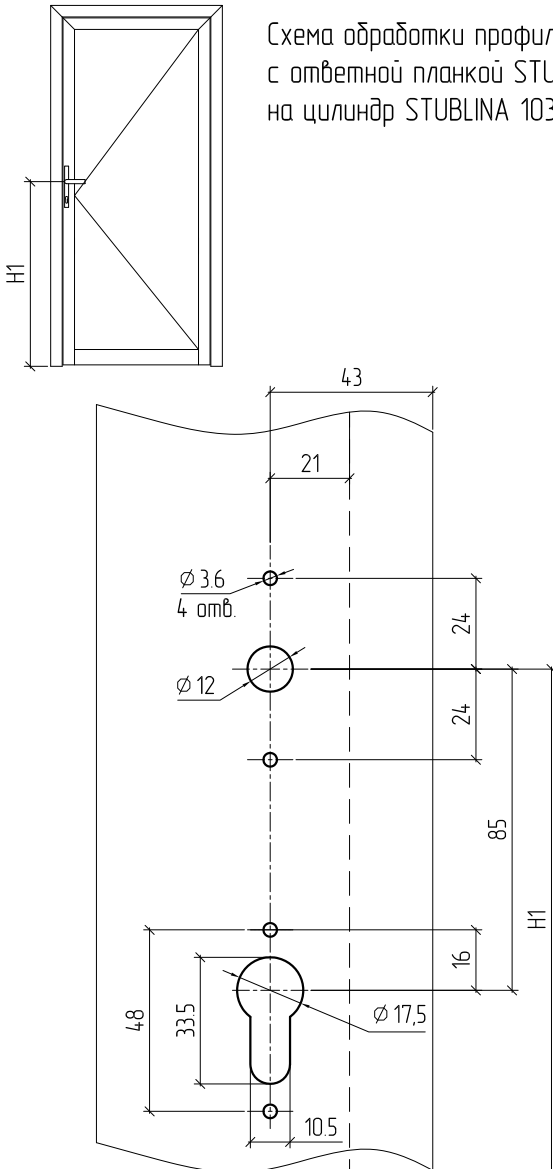
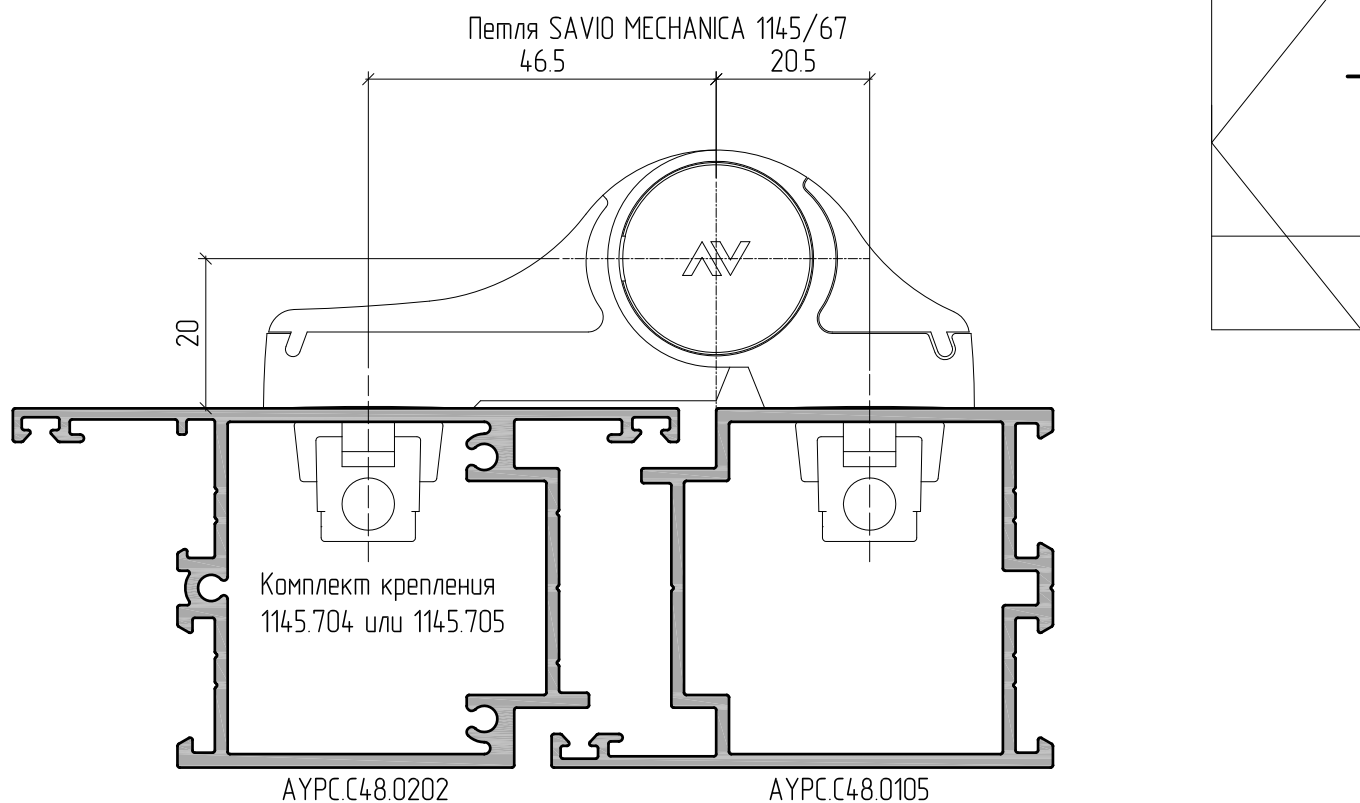


Схема обработки профилей под установку одноригельного фалевого замка STUBLINA 3021.00 с ответной планкой STUBLINA 3016.00, ручки нажимной STUBLINA 1032.00 и накладкой на цилиндр STUBLINA 1031.02

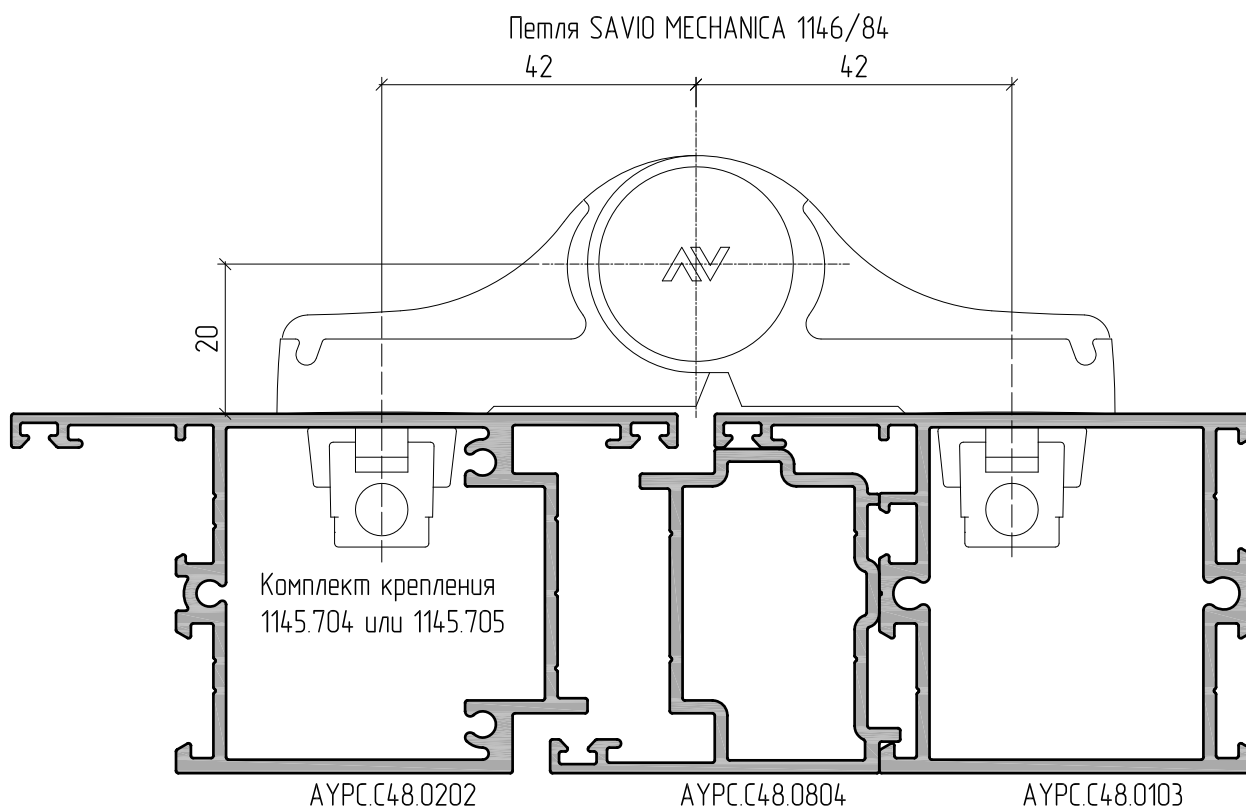


АУРС.С48.0105

Применение петель фирмы SAVIO на дверях системы ALTC48

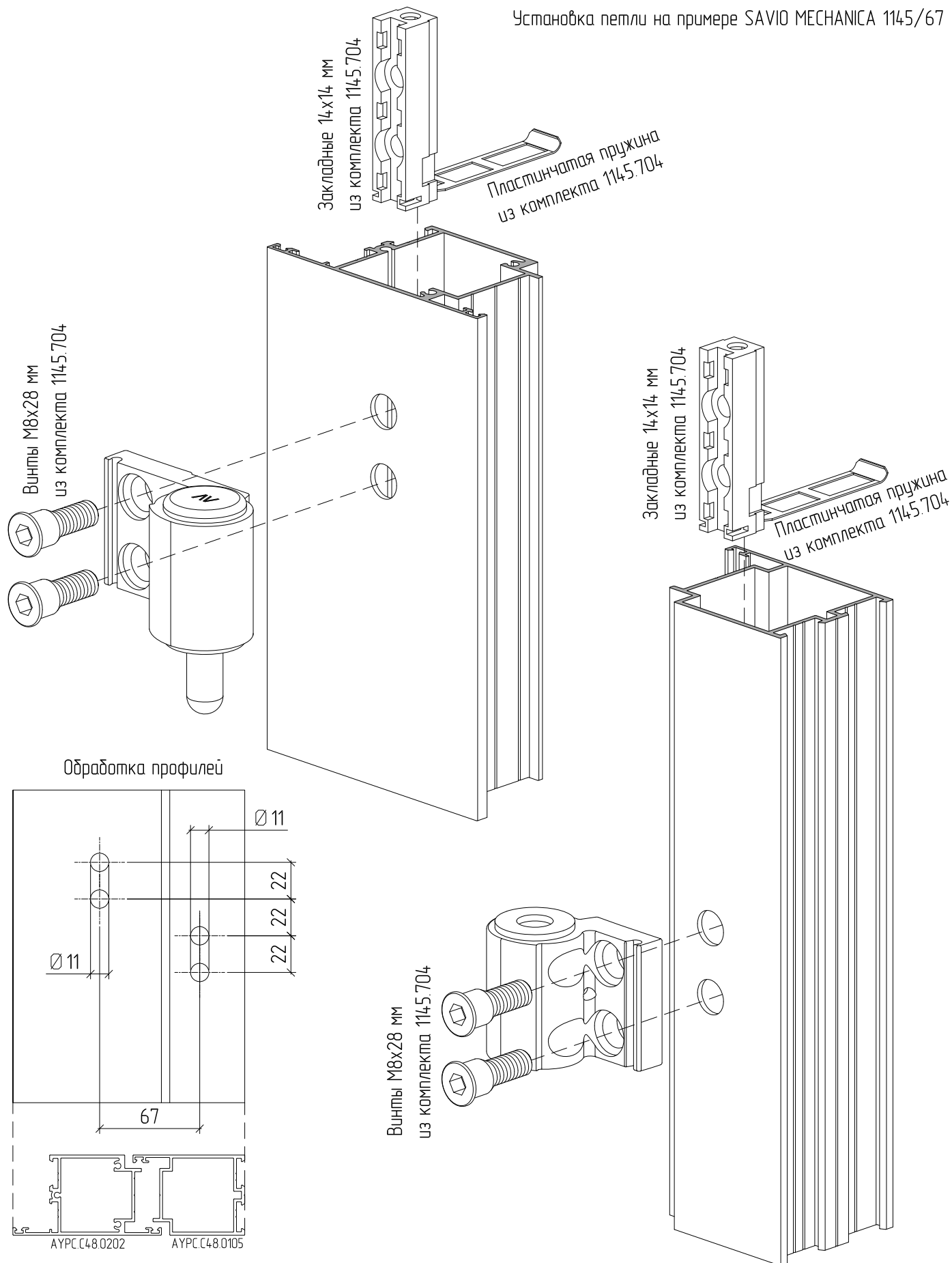


Для петли 1145/67 шаблон для сверления отверстий 1145.908 или шаблон с зажимом 1145.903

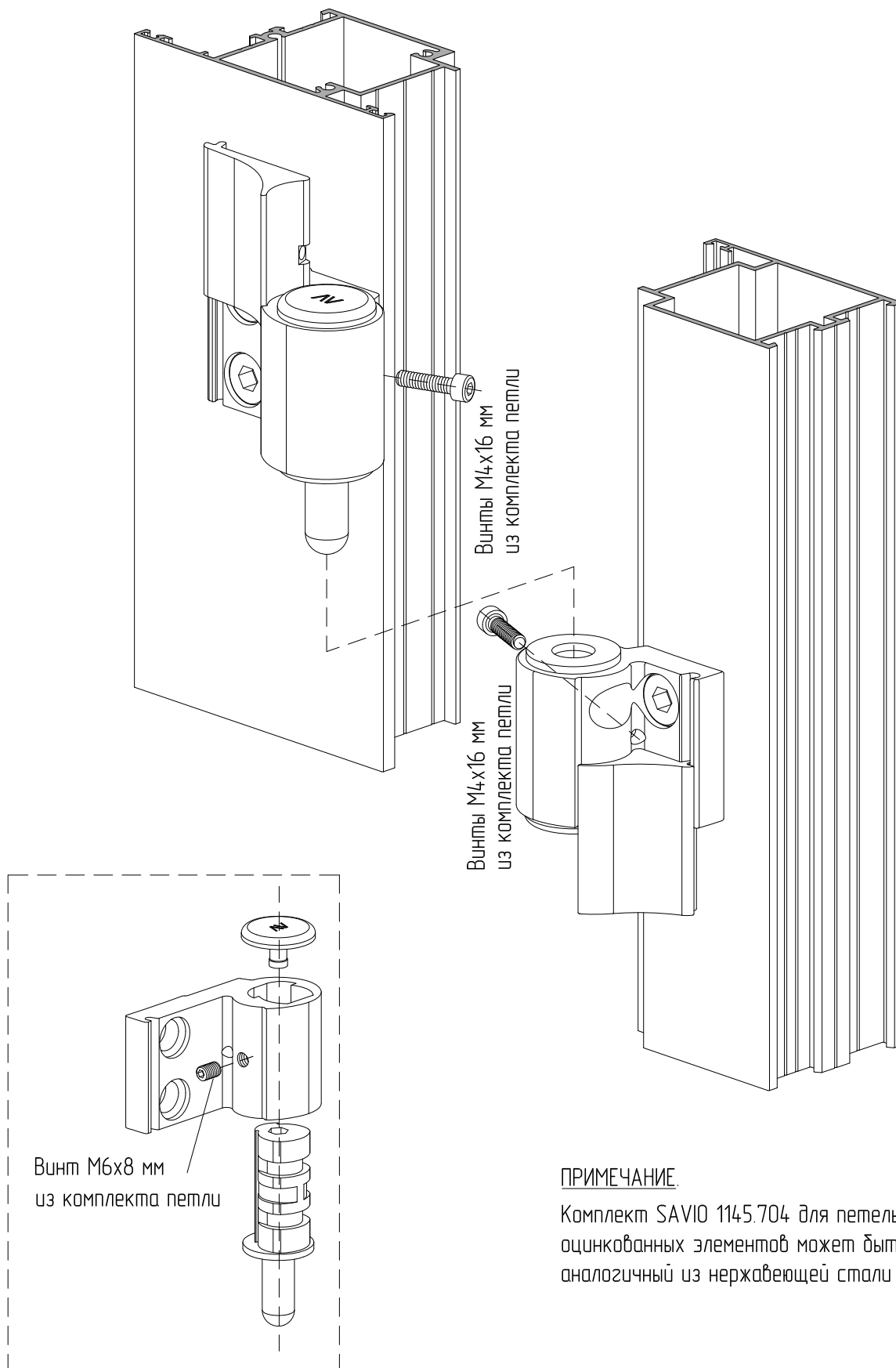


Для петли 1146/84 шаблон для сверления отверстий 1145.901 или шаблон с зажимом 1145.902

Установка петли на примере SAVIO MECHANICA 1145/67



Установка петли на примере SAVIO MECHANICA 1145/67

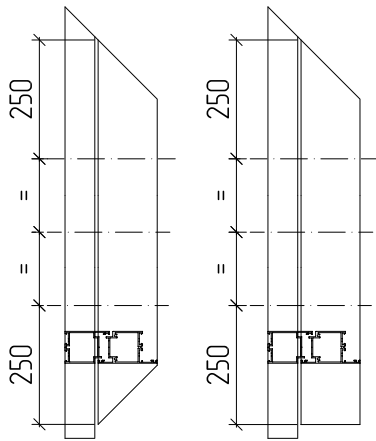




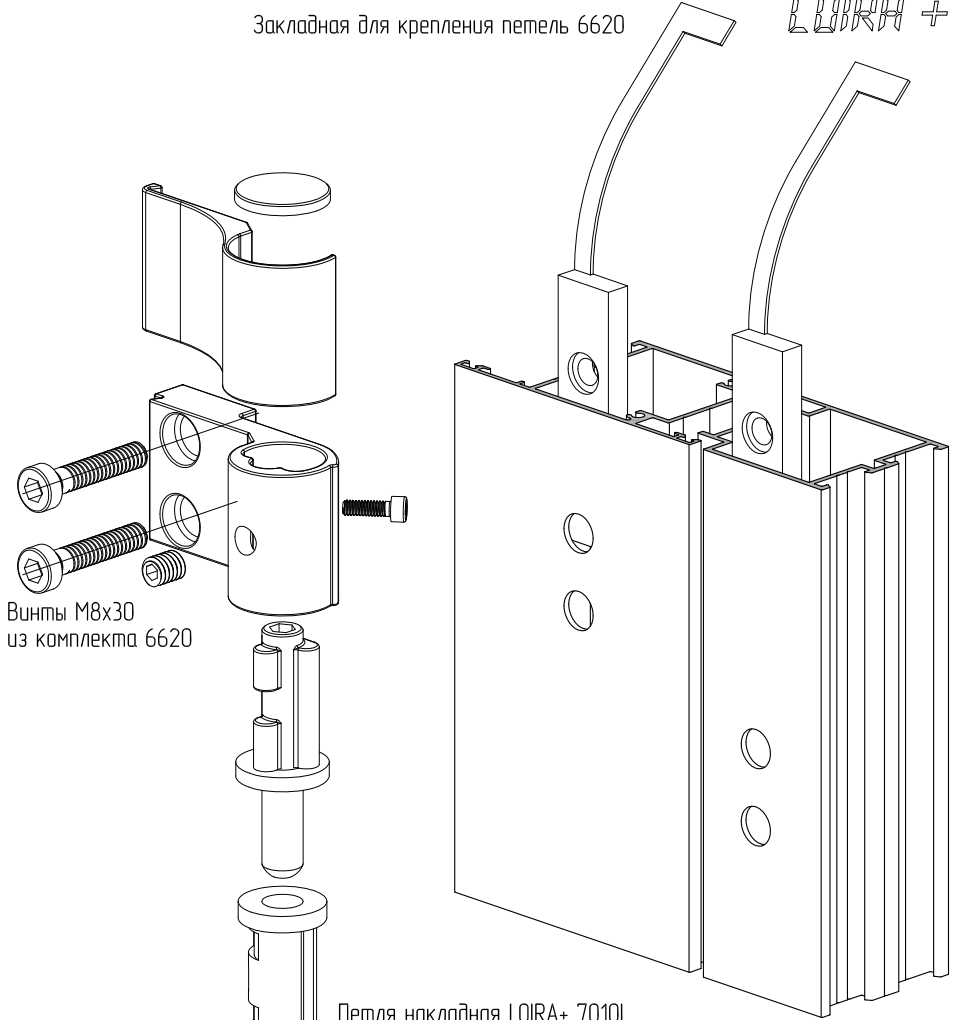
Пример обработки профилей под установку двухсекционных накладных петель LOIRA+

**ferim**  
LOIRA+

Схема установки петель на дверь



Закладная для крепления петель 6620

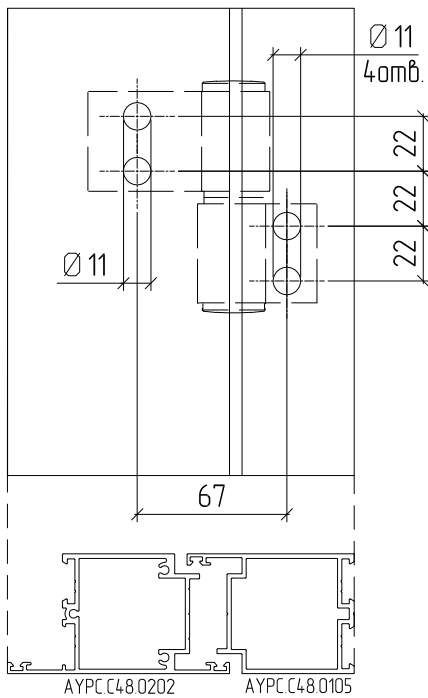


Винты М8х30  
из комплекта 6620

Петля накладная LOIRA+ 7010I  
с межосевым расстоянием 67 мм

Винты М8х30  
из комплекта 6620

Обработка профилей



Возможно применение закладных  
6665BM и 6665AM

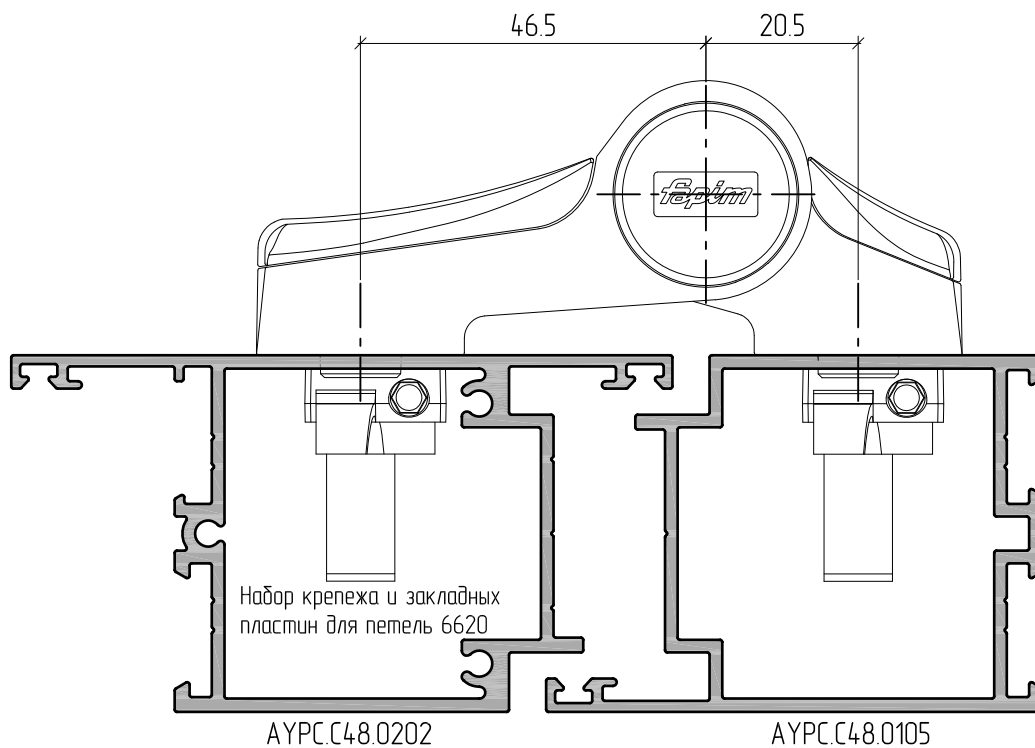


При обработке профилей под установку петель необходимо использовать кондуктор Unix 6825

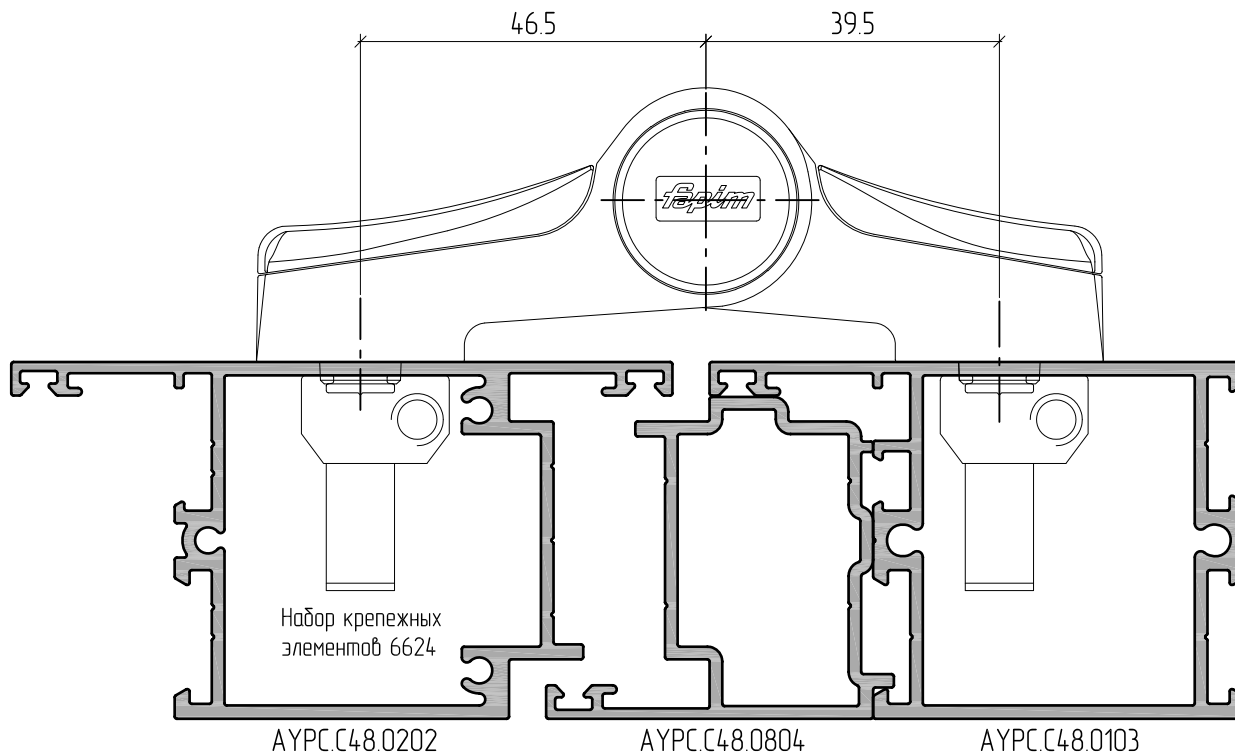
Применение петель фирмы FAPIM на дверях системы ALTC48

**fapim**  
LOIRA +

Петля 67 мм FAPIM LOIRA + (артикул 7010i)

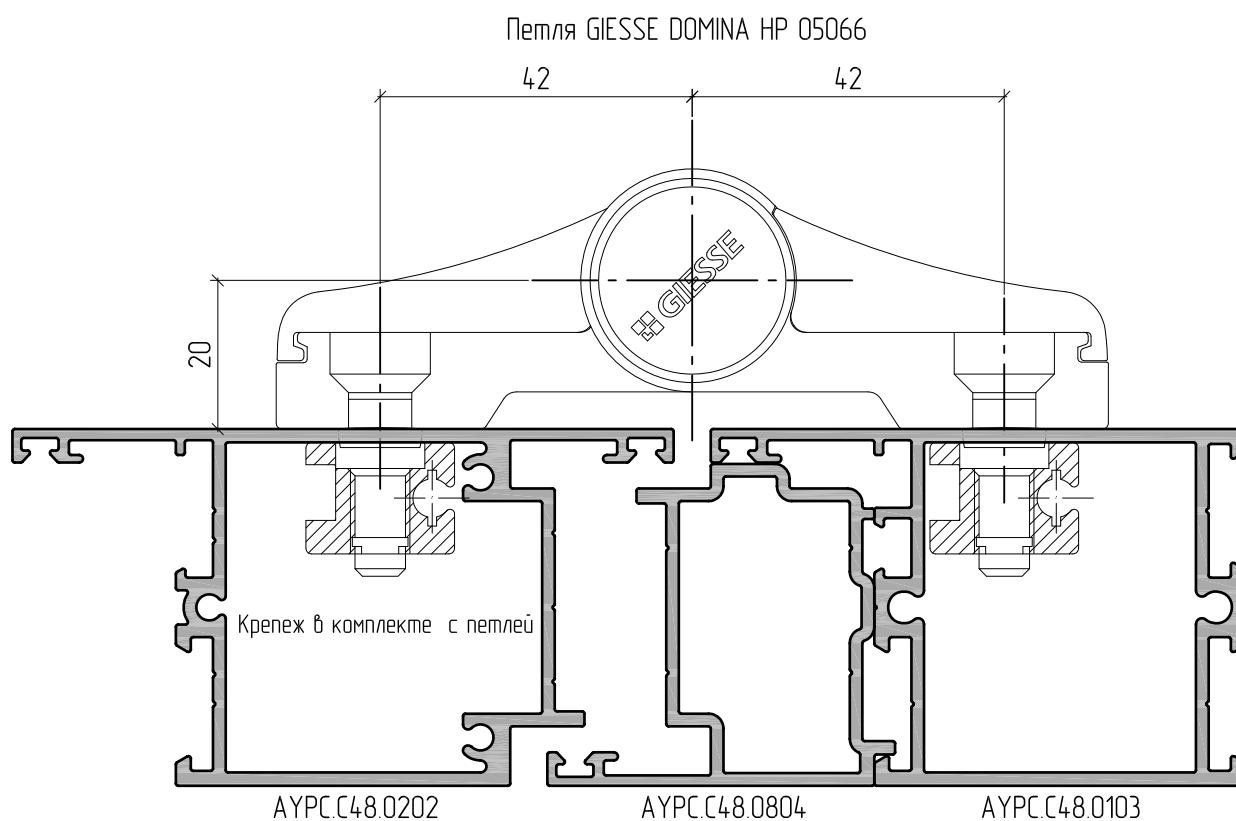
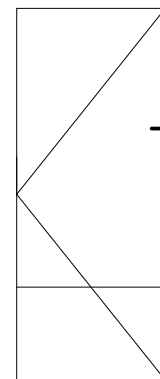
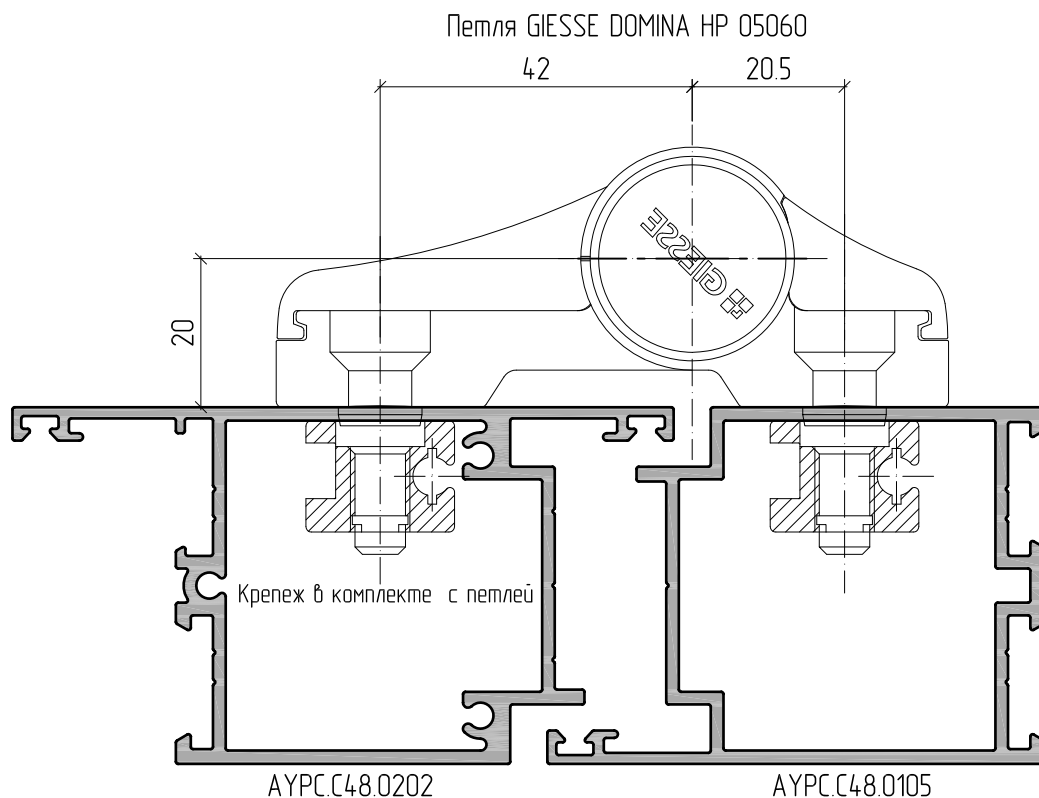


Петля 86 мм FAPIM LOIRA + (артикул 7040i)



При обработке профилей под установку петель необходимо использовать кондуктор Unix 6825

Применение петель фирмы GIESSE на дверях системы ALTC48



Для петель 05060 (05062) и 05066 шаблон для сверления отверстий 03237





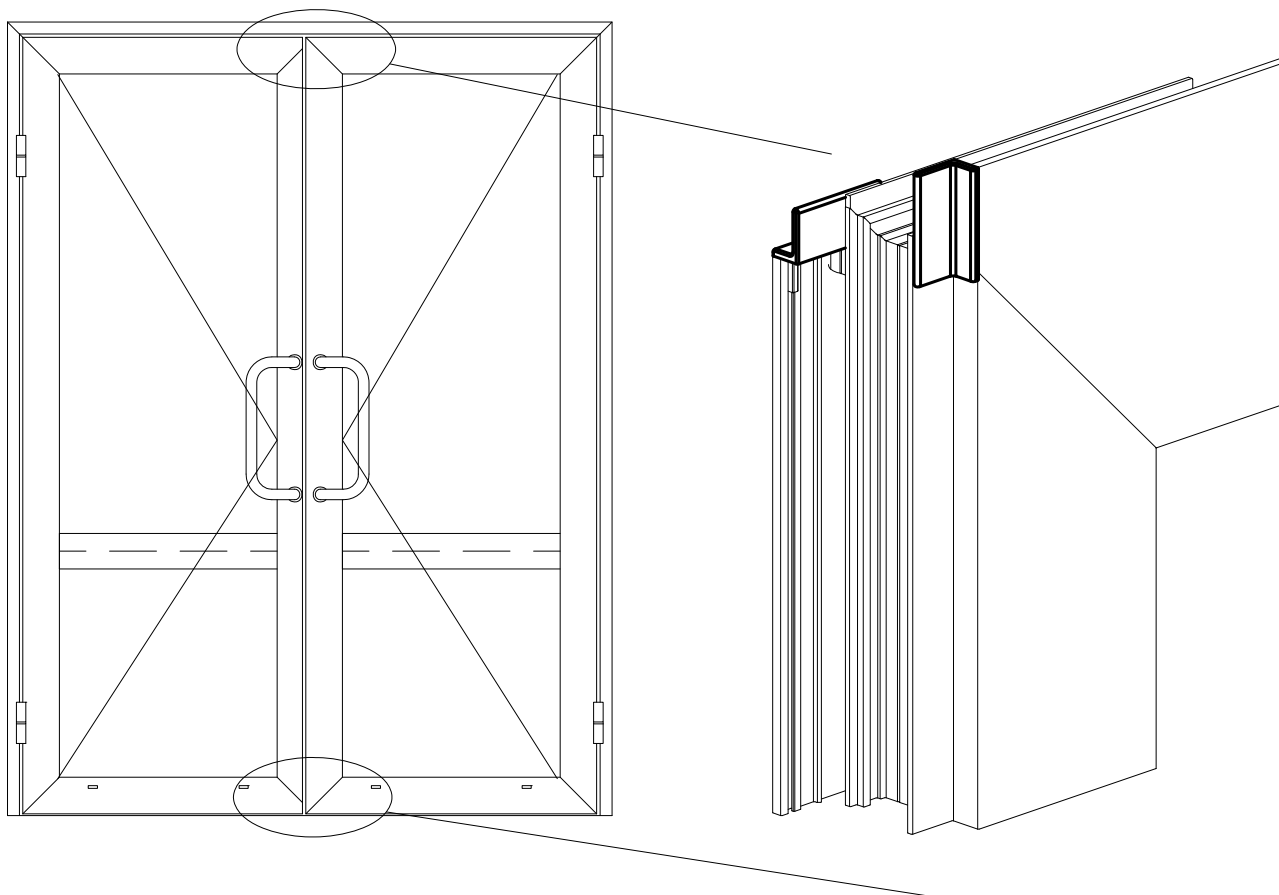
**ALUTECH ALT C48**

СИСТЕМА РАМНОГО  
ОСТЕКЛЕНИЯ  
БЕЗ ТЕРМОРАЗРЫВА

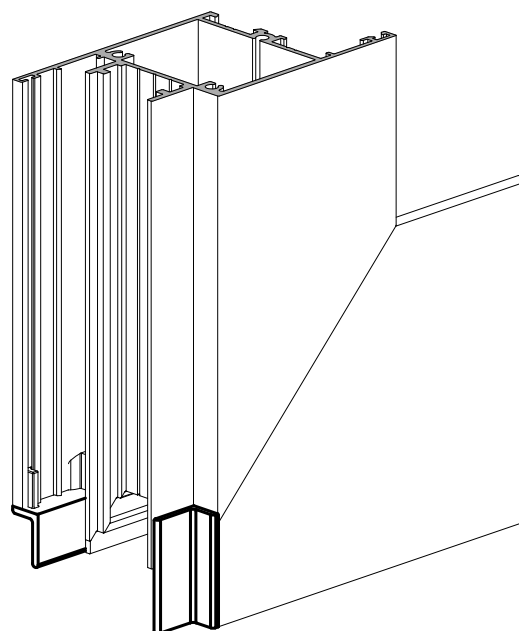
## СБОРКА ДВЕРИ СИСТЕМЫ FAPIM



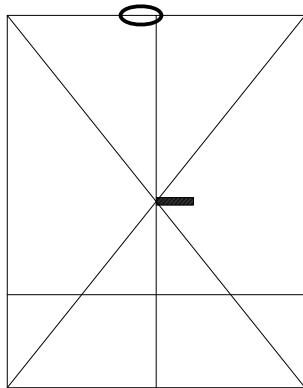
Установка заглушек АУРС.С48.0920 и АУРС.С48.0921 на двустворчатые двери FAPIM



| Тип двустворчатой двери            | АУРС.С48.0920   |                | АУРС.С48.0921   |                |
|------------------------------------|-----------------|----------------|-----------------|----------------|
|                                    | Верх двери, шт. | Низ двери, шт. | Верх двери, шт. | Низ двери, шт. |
| Наружу с порогом с цоколем правая  |                 |                | 2               |                |
| Наружу с порогом с цоколем левая   | 2               |                |                 |                |
| Наружу без порога с цоколем правая |                 |                | 2               |                |
| Наружу без порога с цоколем левая  | 2               |                |                 |                |
| Наружу с порогом правая            |                 | 2              | 2               |                |
| Наружу с порогом левая             | 2               |                |                 | 2              |
| Наружу без порога правая           |                 | 2              | 2               |                |
| Наружу без порога левая            | 2               |                |                 | 2              |
| Внутри с порогом с цоколем правая  |                 |                | 2               |                |
| Внутри с порогом с цоколем левая   | 2               |                |                 |                |
| Внутри без порога с цоколем правая |                 |                | 2               |                |
| Внутри без порога с цоколем левая  | 2               |                |                 |                |
| Внутри с порогом правая            |                 | 2              | 2               |                |
| Внутри с порогом левая             | 2               |                |                 | 2              |
| Внутри без порога правая           |                 | 2              | 2               |                |
| Внутри без порога левая            | 2               |                |                 | 2              |

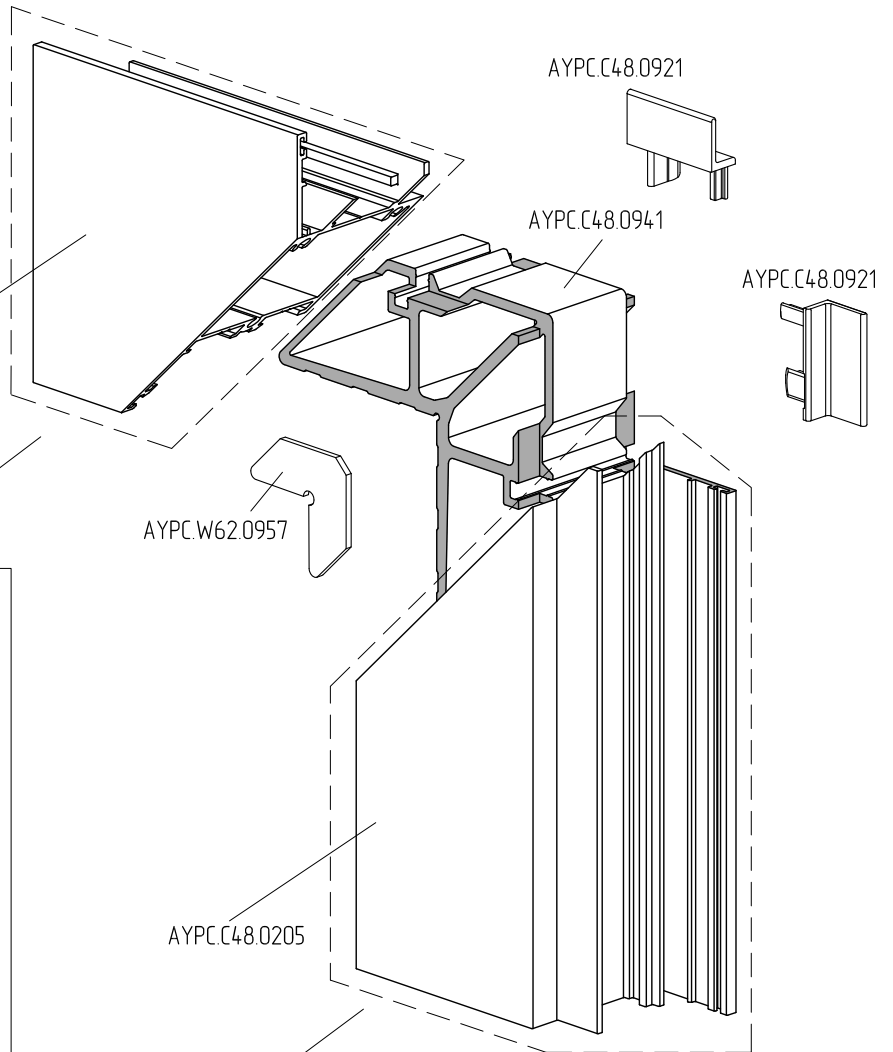


Обработка створки под установку шпингалета и комплектующих



Открываем наружу правосторонняя

АУРС.С48.0204



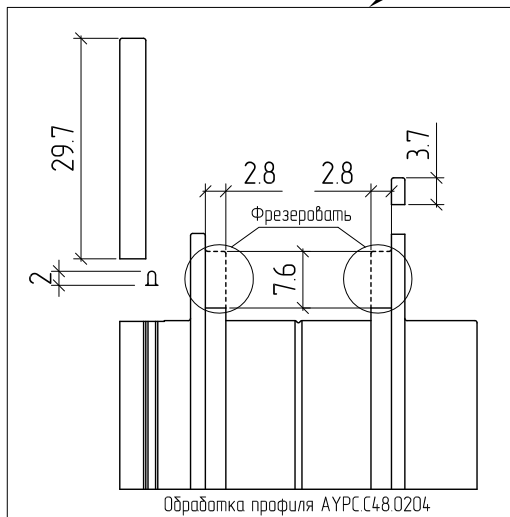
АУРС.С48.0921

АУРС.С48.0941

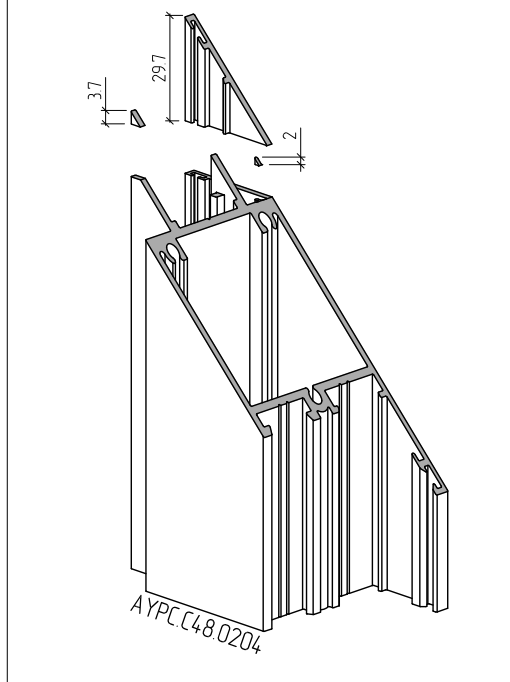
АУРС.С48.0921

АУРС.В62.0957

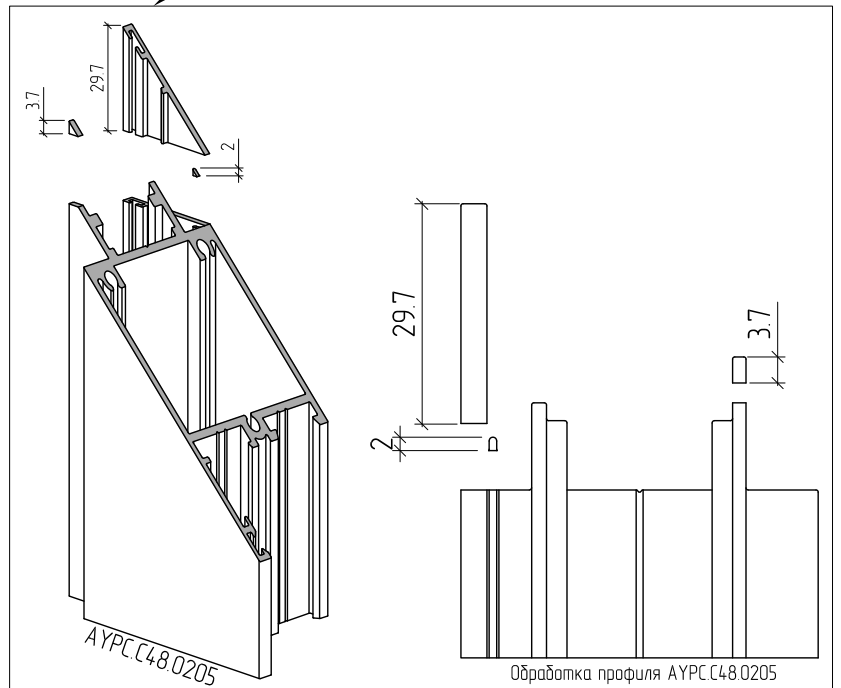
АУРС.С48.0205



Обработка профиля АУРС.С48.0204



АУРС.С48.0204



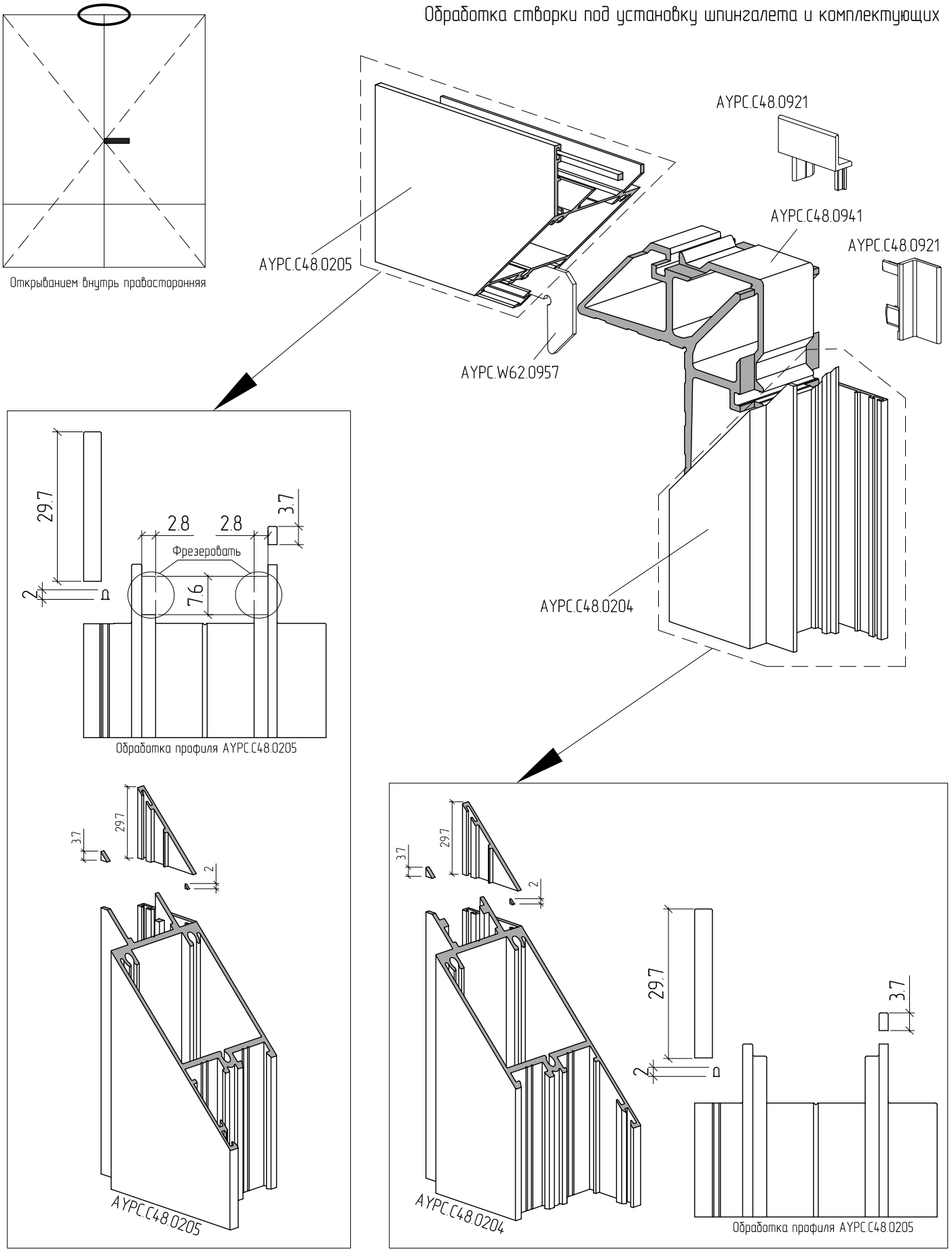
АУРС.С48.0205

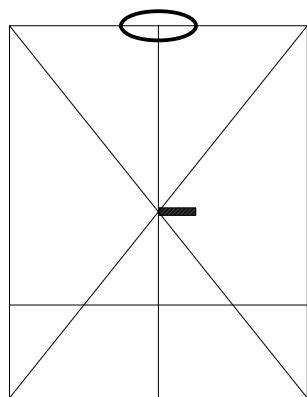
Обработка профиля АУРС.С48.0205



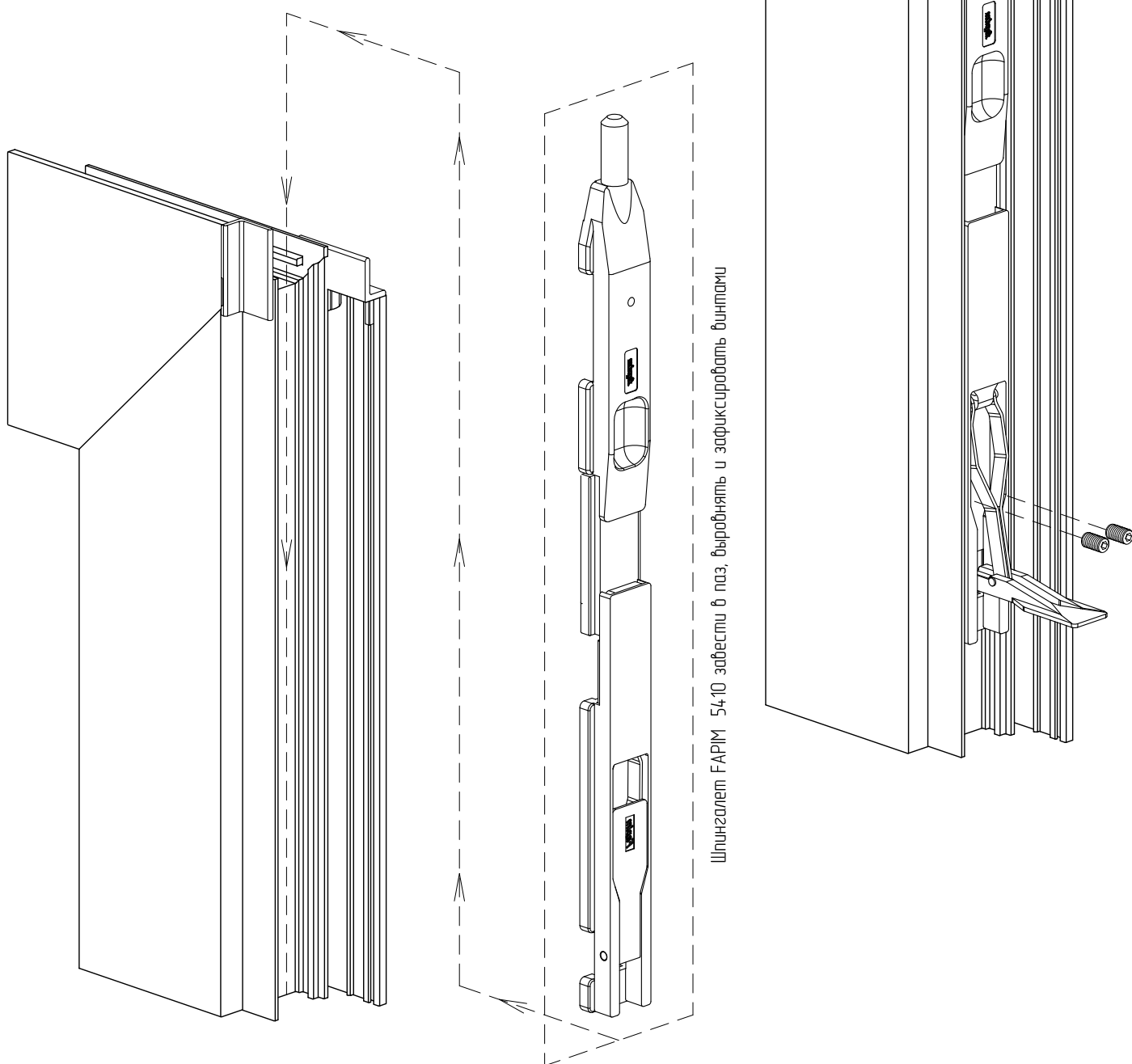
- 01
- 02
- 03
- 04
- 05
- 06
- 07
- 08
- 09
- 10
- 11
- 12
- 13
- 14
- 15
- 16
- 17

Обработка створки под установку шпингалета и комплектующих



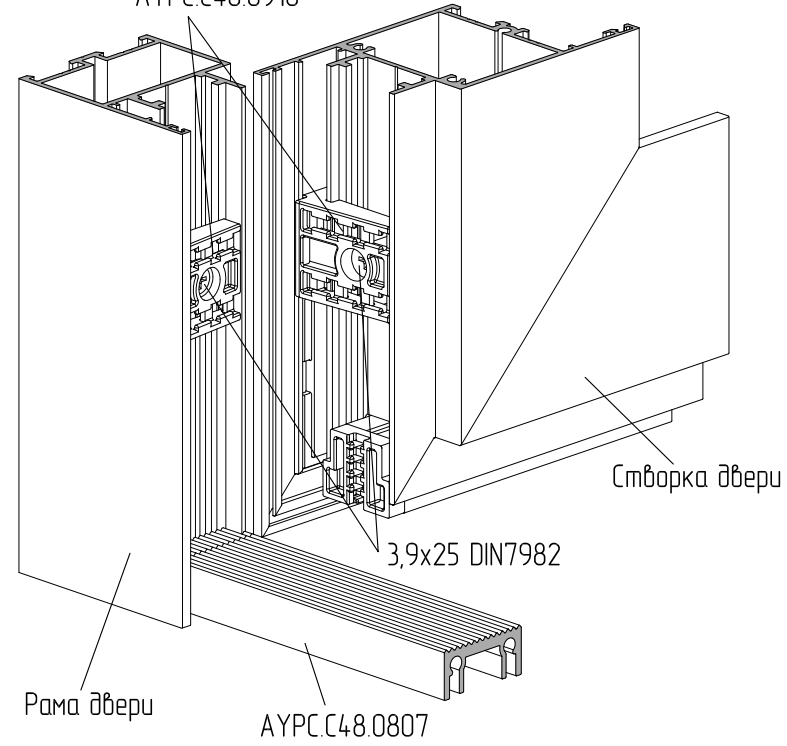


Установка шпингалета FAPIM 5410 в створку

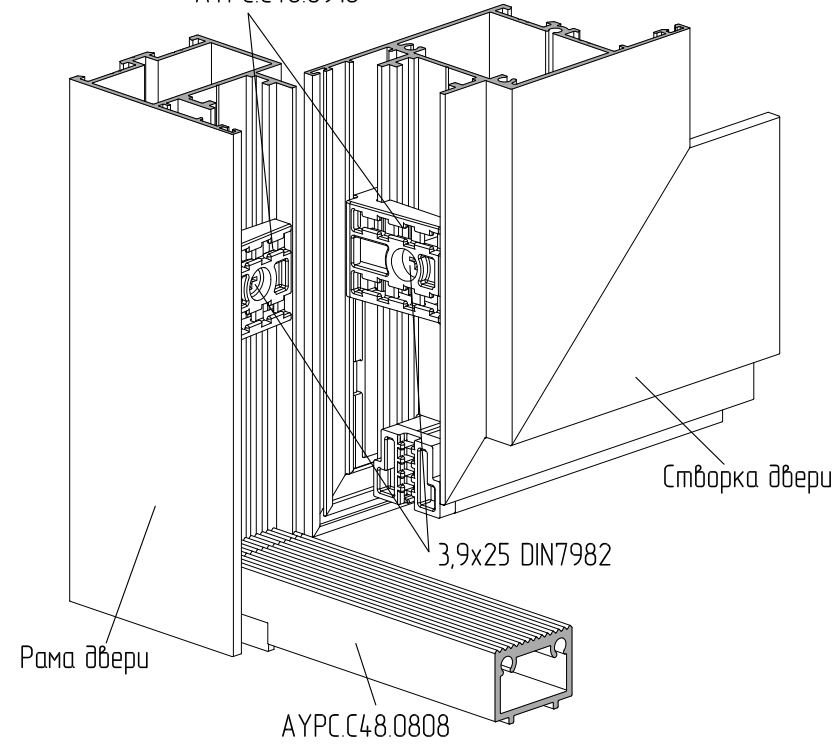


Установка щеткодержателя АУРС.С48.0916 на двери открыванием внутрь  
(на двери открыванием наружу щеткодержатель АУРС.С48.0916 не устанавливается)

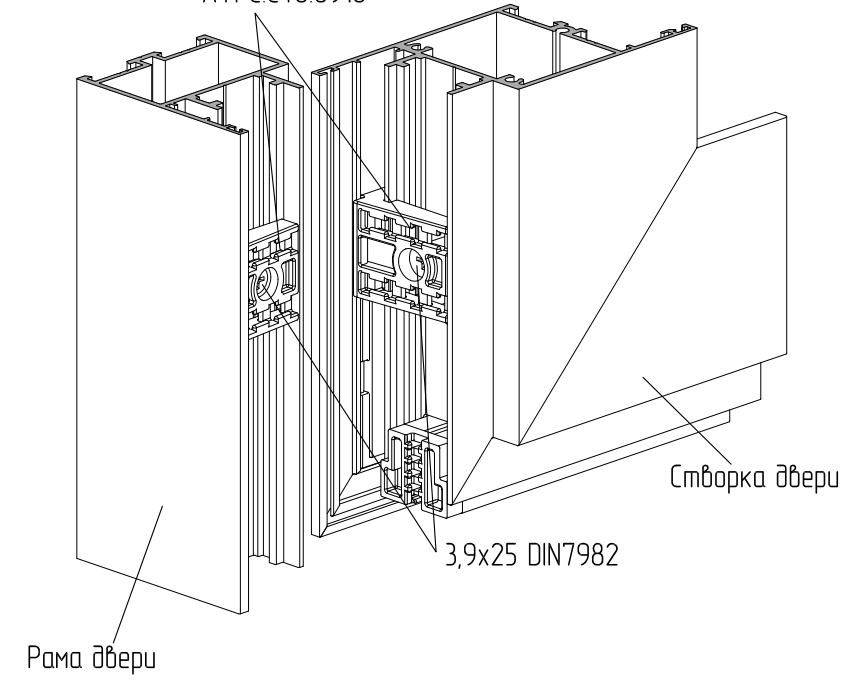
Дверь с порогом АУРС.С48.0807 с зарезкой створок под 45°  
АУРС.С48.0916



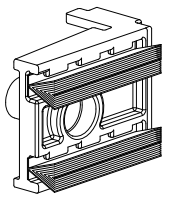
Дверь с порогом АУРС.С48.0808 с зарезкой створок под 45°  
АУРС.С48.0916



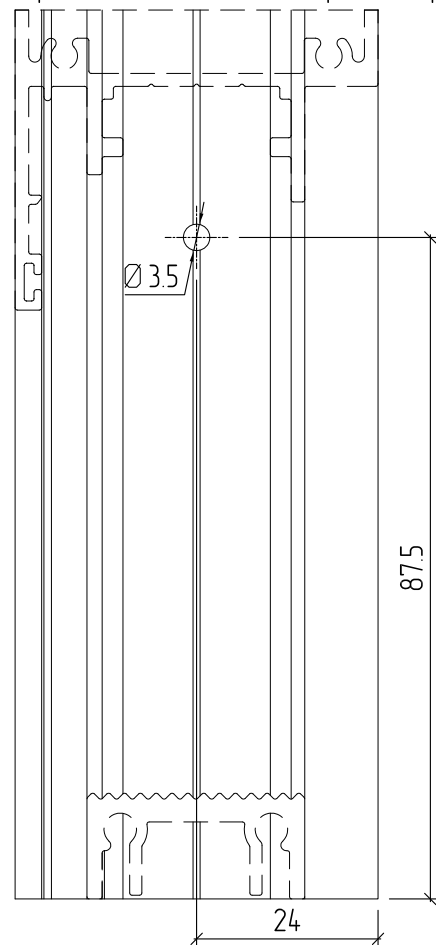
Дверь без порога с зарезкой створок под 45°  
АУРС.С48.0916



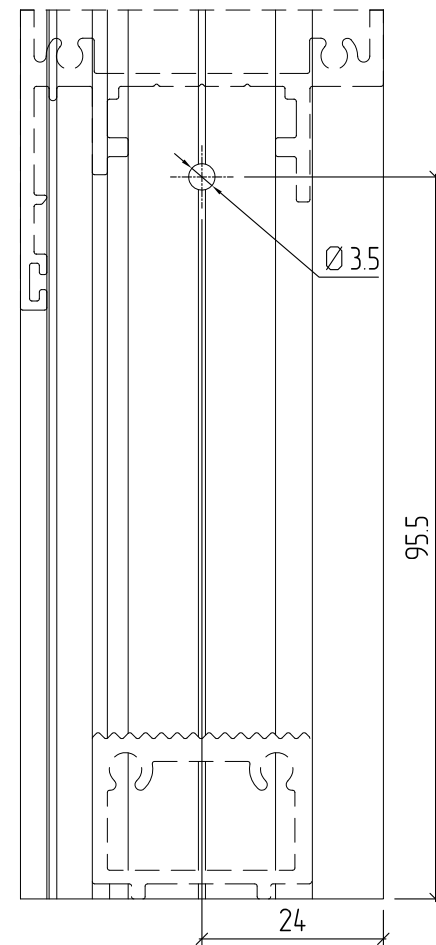
Установка щетки  
РВ048.0750-FP  
в АУРС.С48.0916



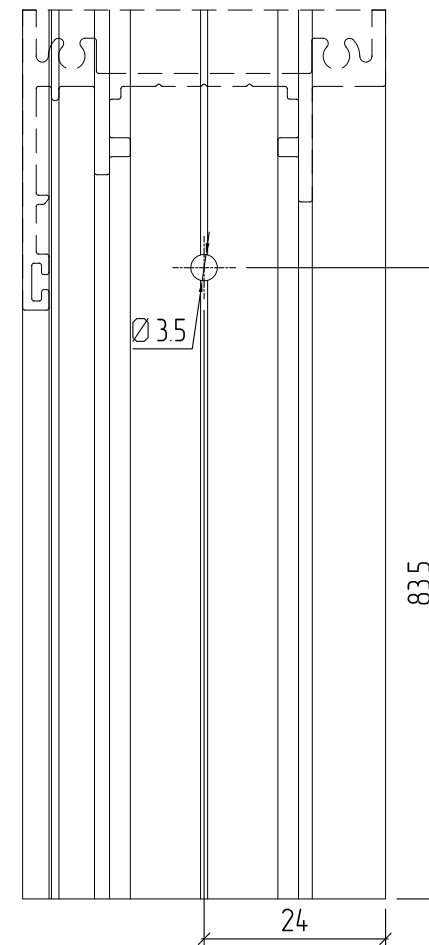
Дверь с порогом АУРС.С48.0807. Обработка рамы



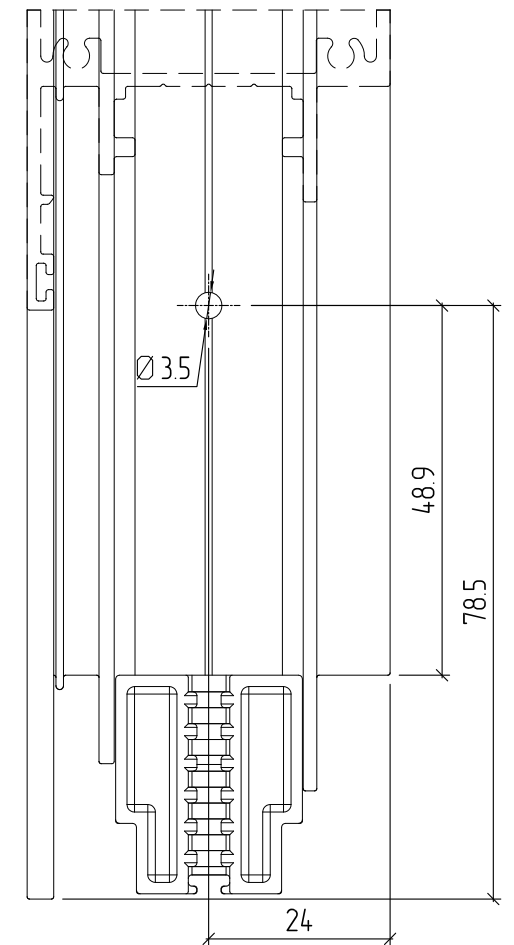
Дверь с порогом АУРС.С48.0808. Обработка рамы



Дверь без порога. Обработка рамы

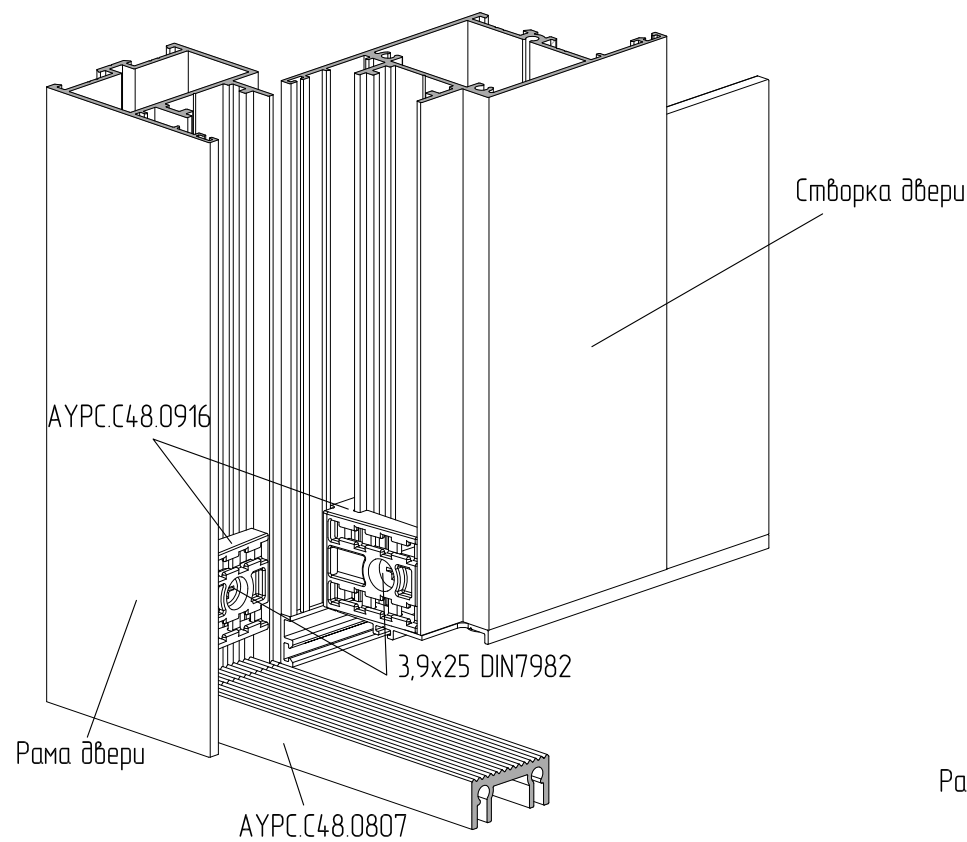


Обработка створки АУРС.С48.0205

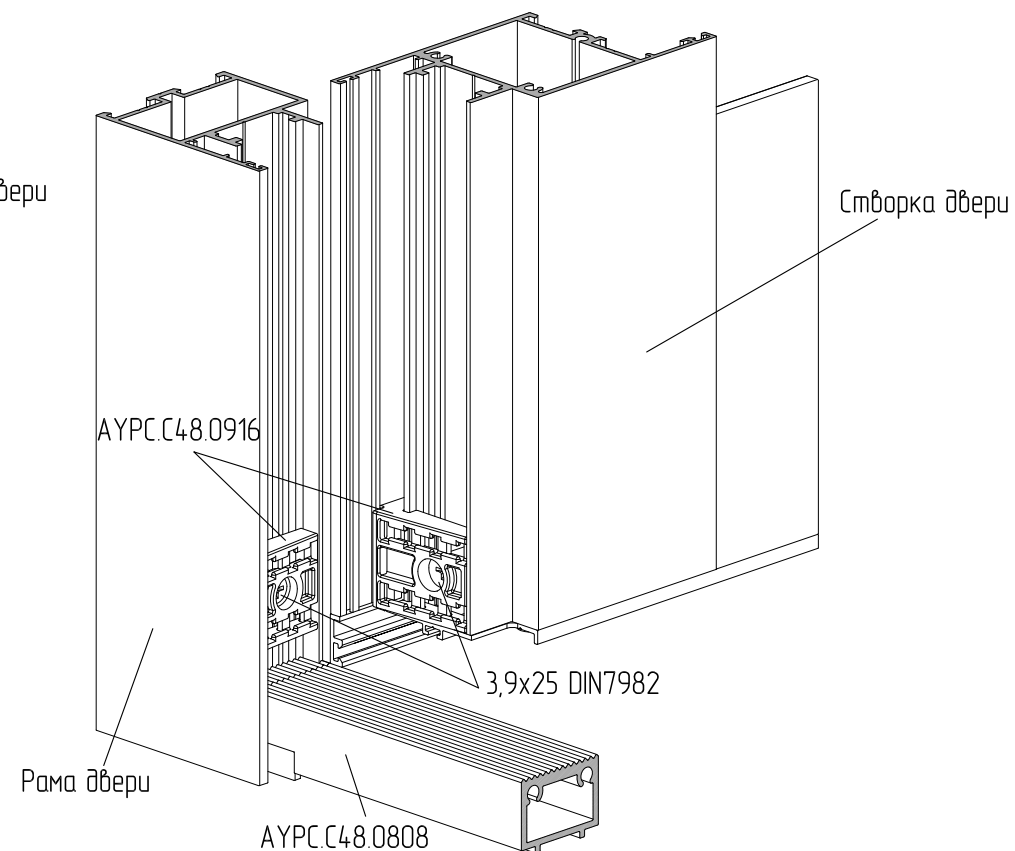


Установка щеткодержателя АУРС.С48.0916 на двери открыванием внутрь  
(на двери открыванием наружу щеткодержатель АУРС.С48.0916 не устанавливается)

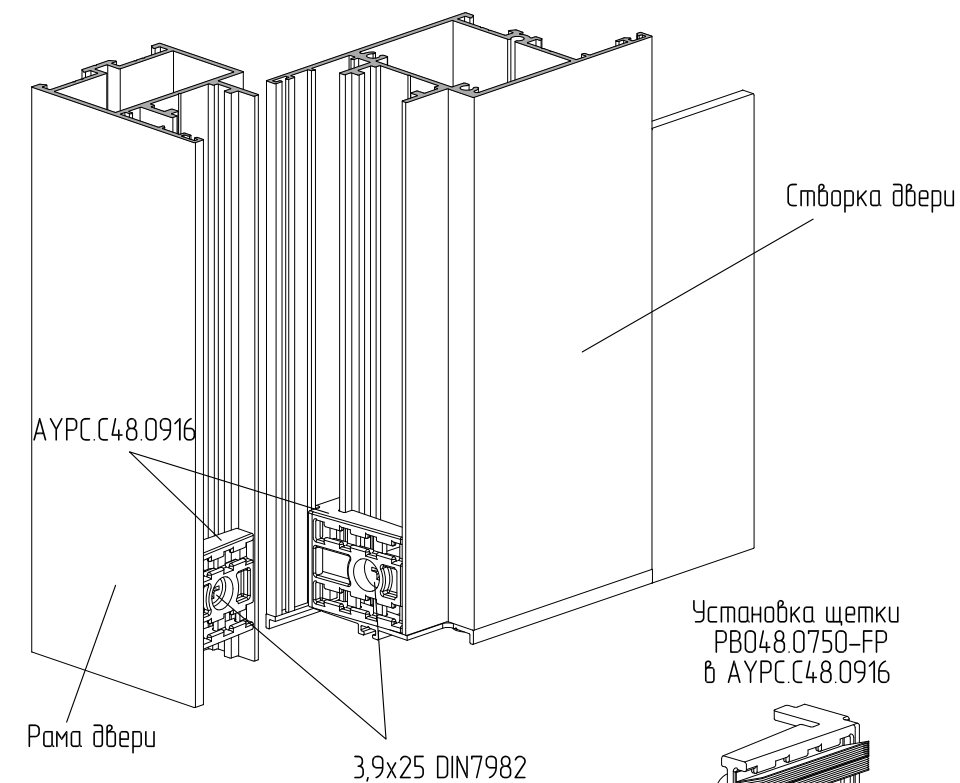
Дверь с порогом АУРС.С48.0807 с цоколем АУРС.С48.0104



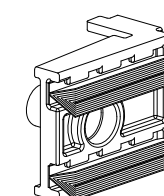
Дверь с порогом АУРС.С48.0808 с цоколем АУРС.С48.0104



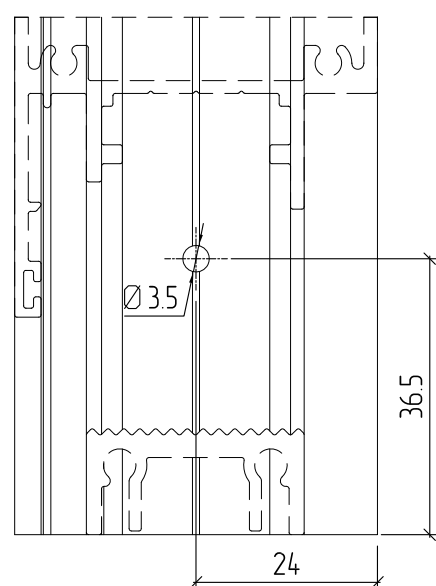
Дверь без порога с цоколем АУРС.С48.0104



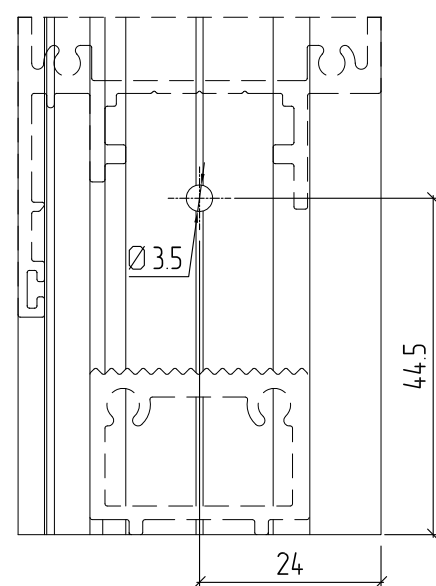
Установка щетки  
РВ048.0750-FP  
в АУРС.С48.0916



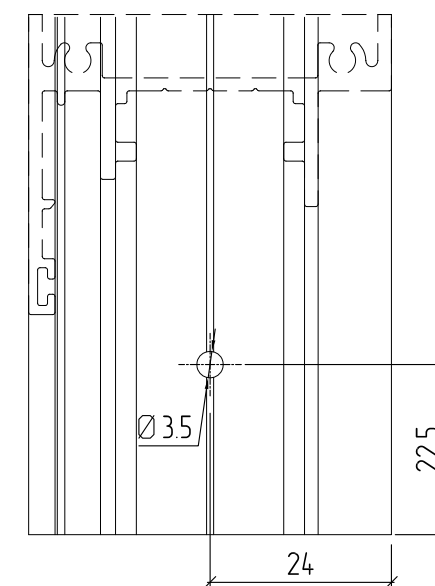
Дверь с порогом АУРС.С48.0807. Обработка рамы



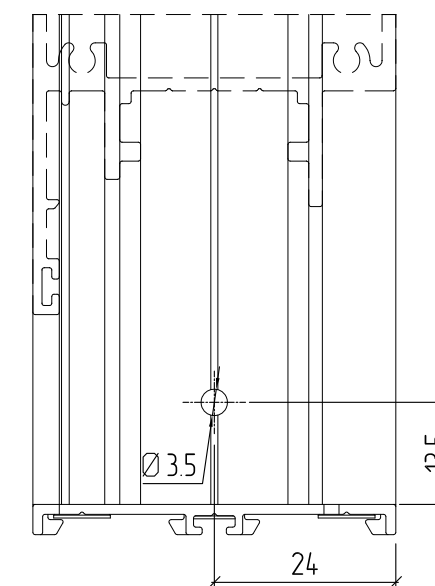
Дверь с порогом АУРС.С48.0808. Обработка рамы



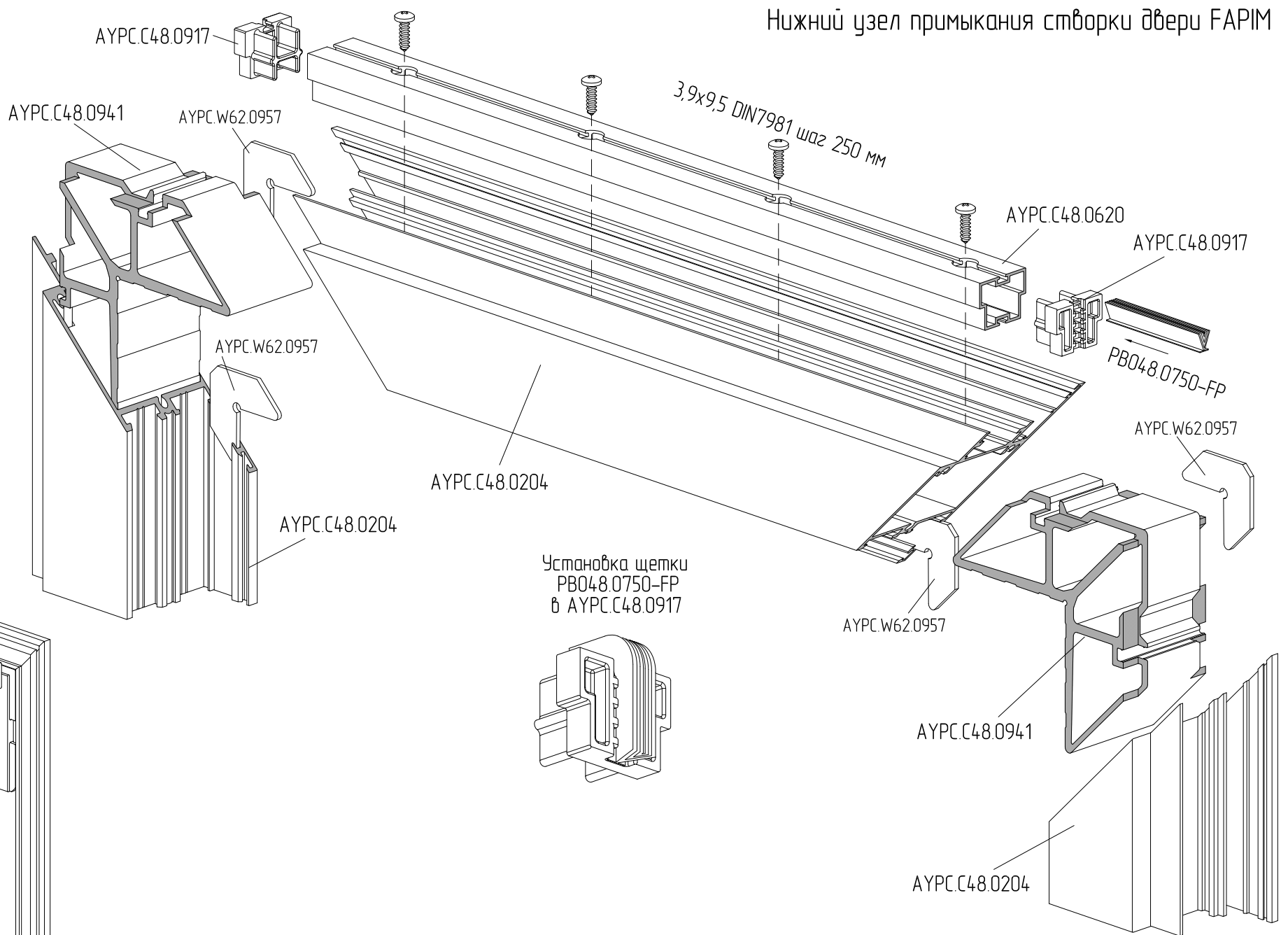
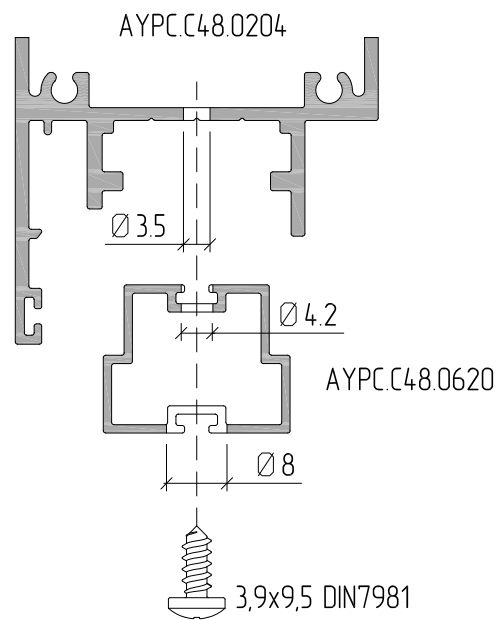
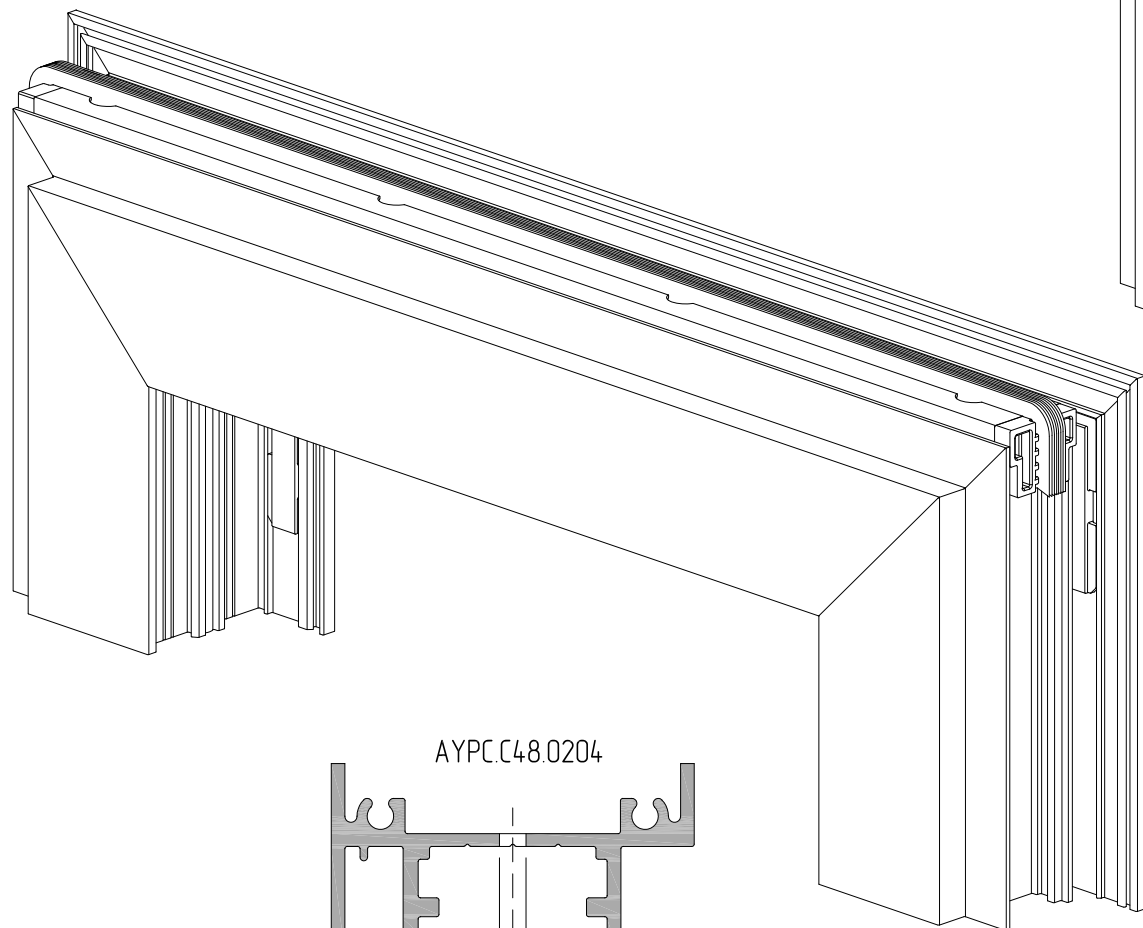
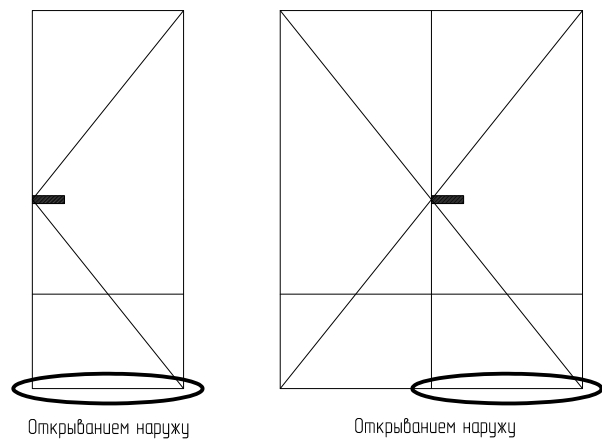
Дверь без порога. Обработка рамы



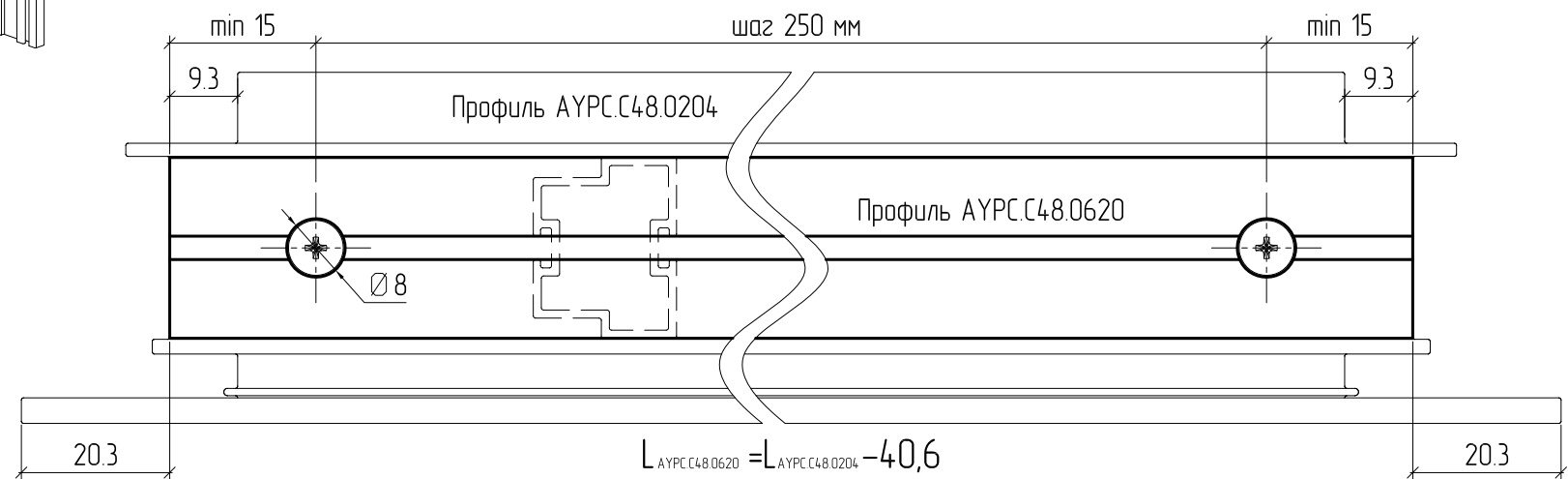
Обработка створки АУРС.С48.0205



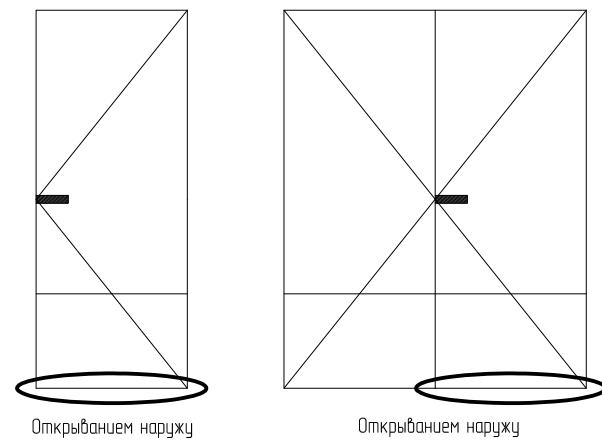
Активная створка двери FARIM открыванием наружу с порогом



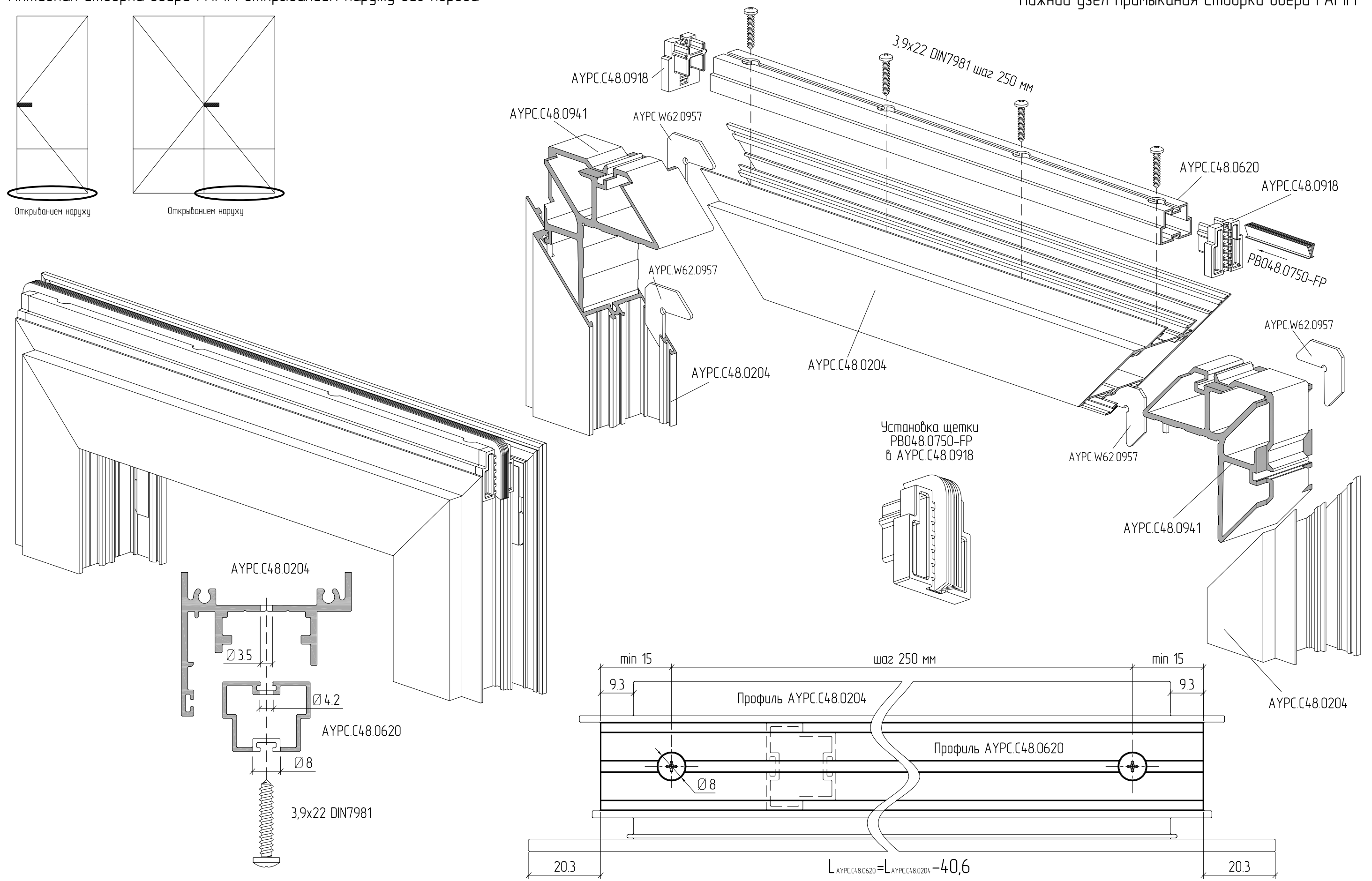
Нижний узел примыкания створки двери FARIM



Активная створка двери FARIM открыванием наружу без порога

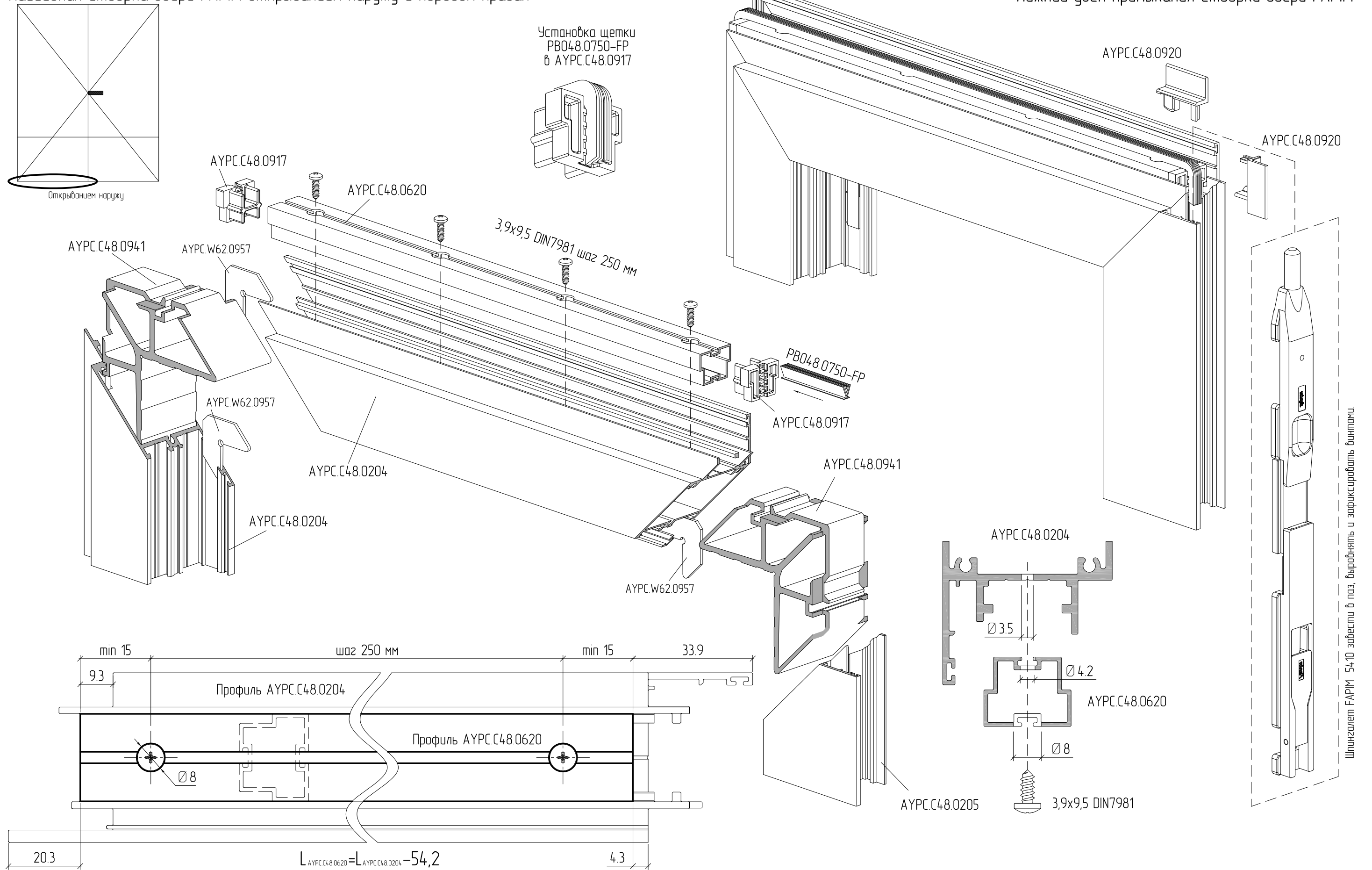


Нижний узел примыкания створки двери FARIM



Пассивная створка двери FARIM открыванием наружу с порогом правая

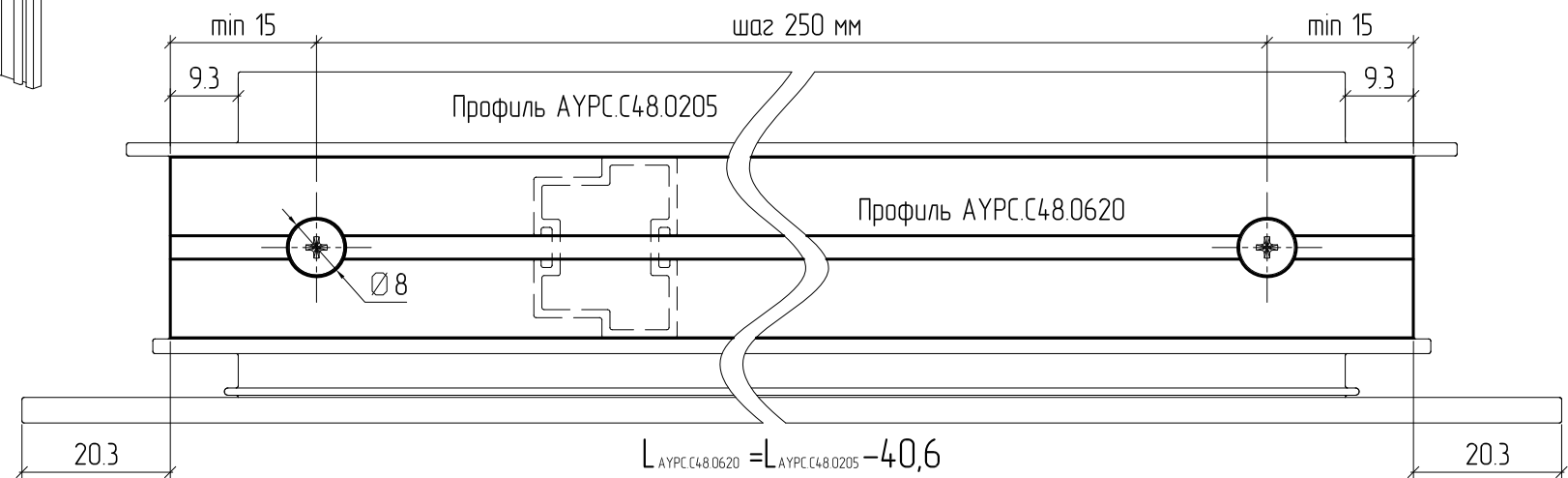
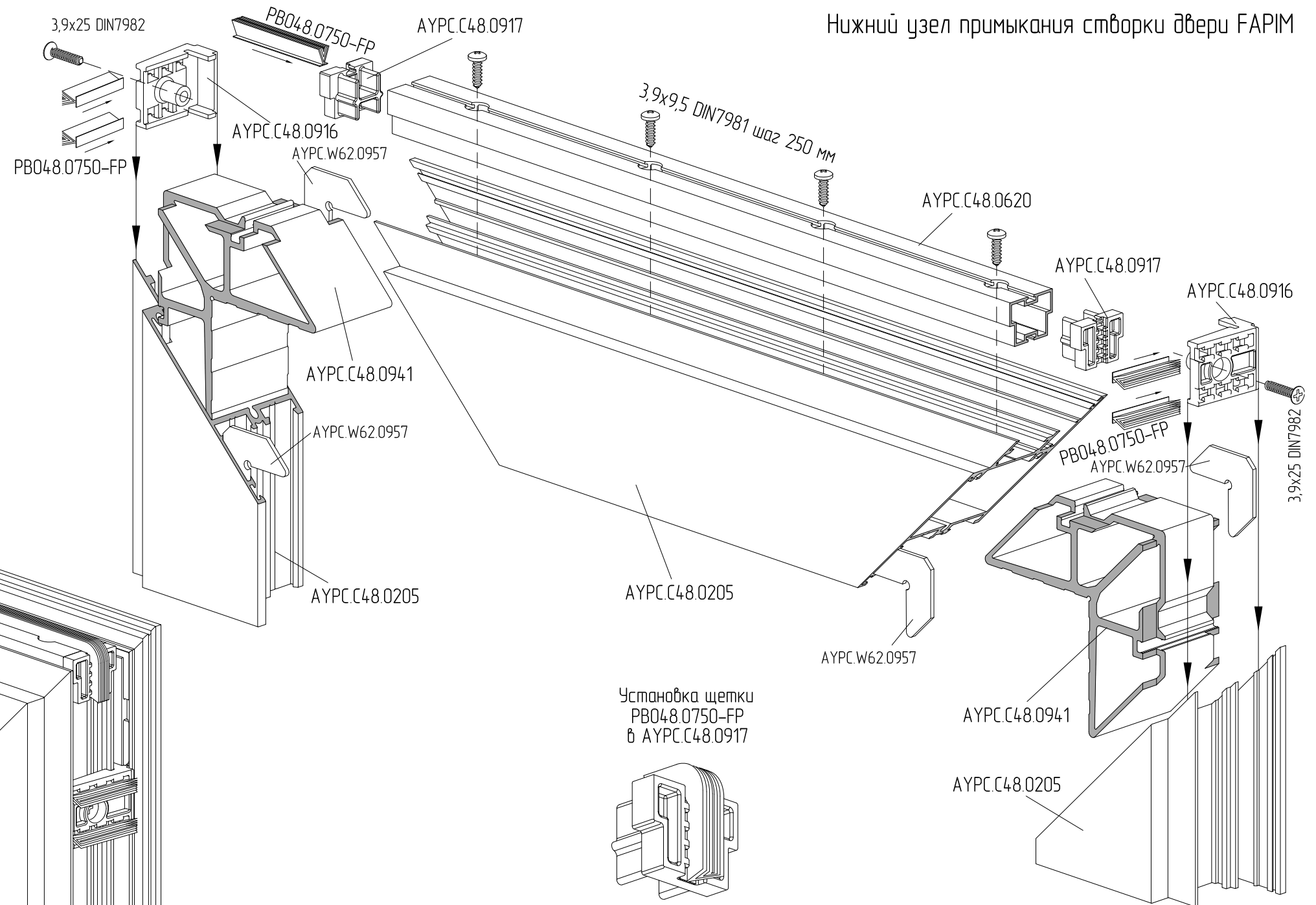
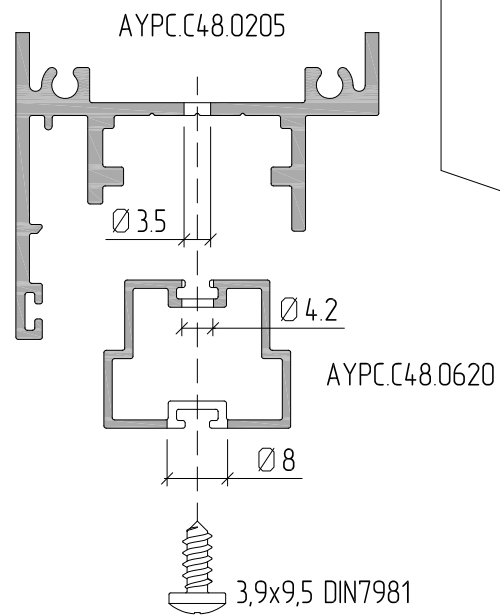
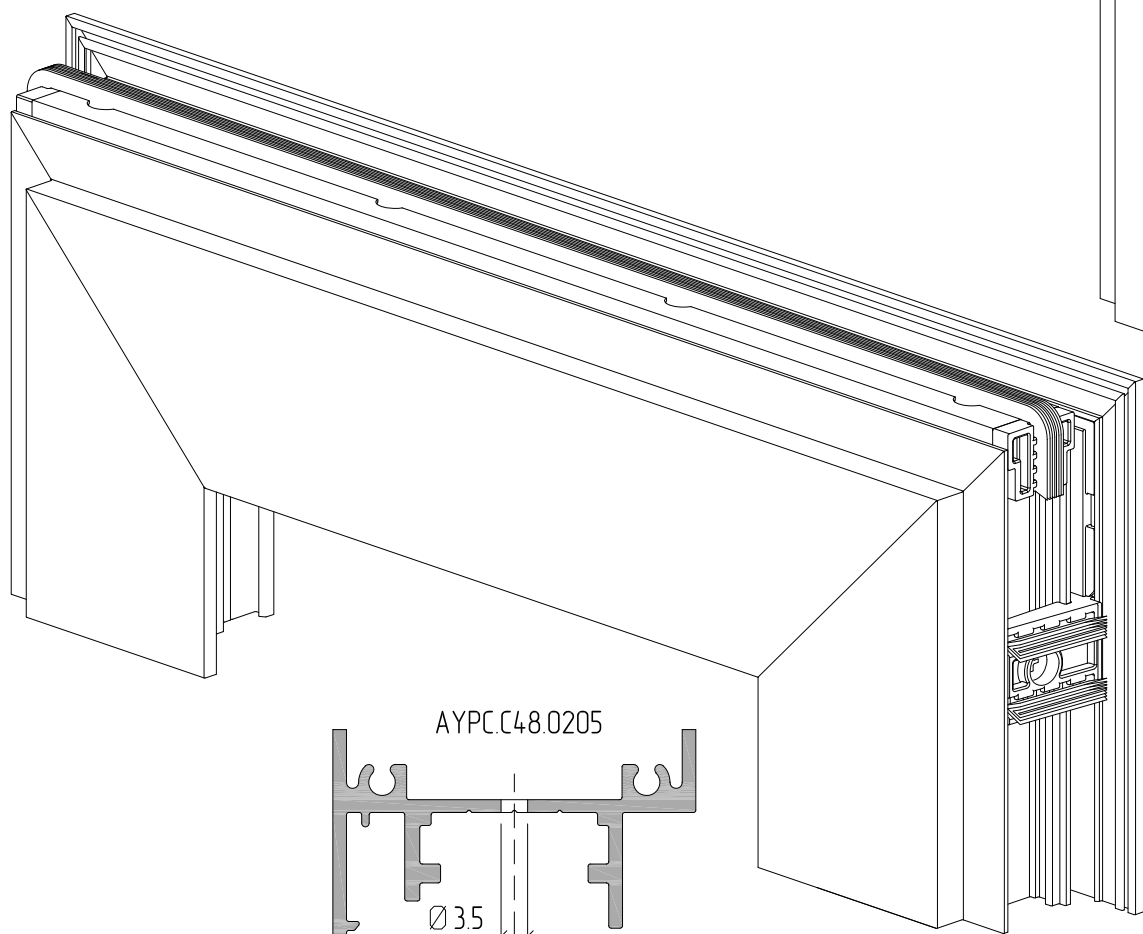
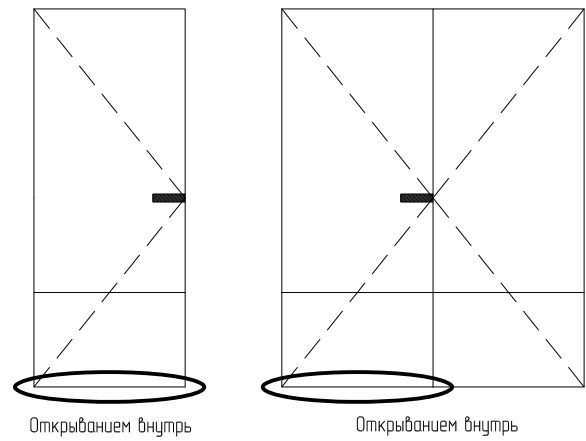
Нижний узел примыкания створки двери FARIM





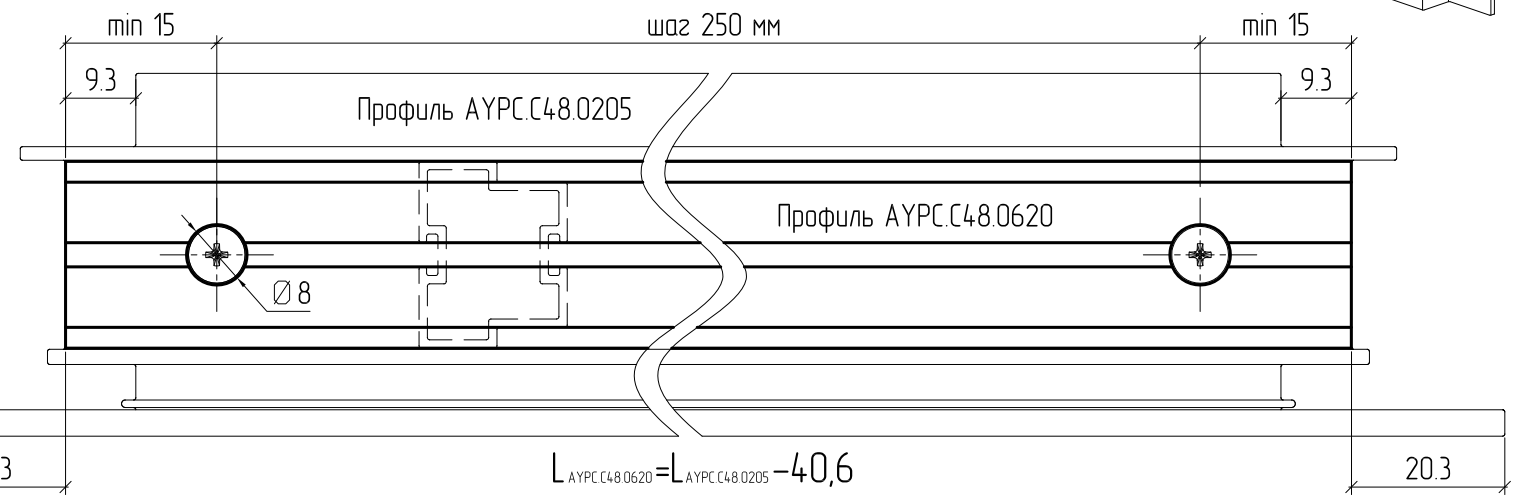
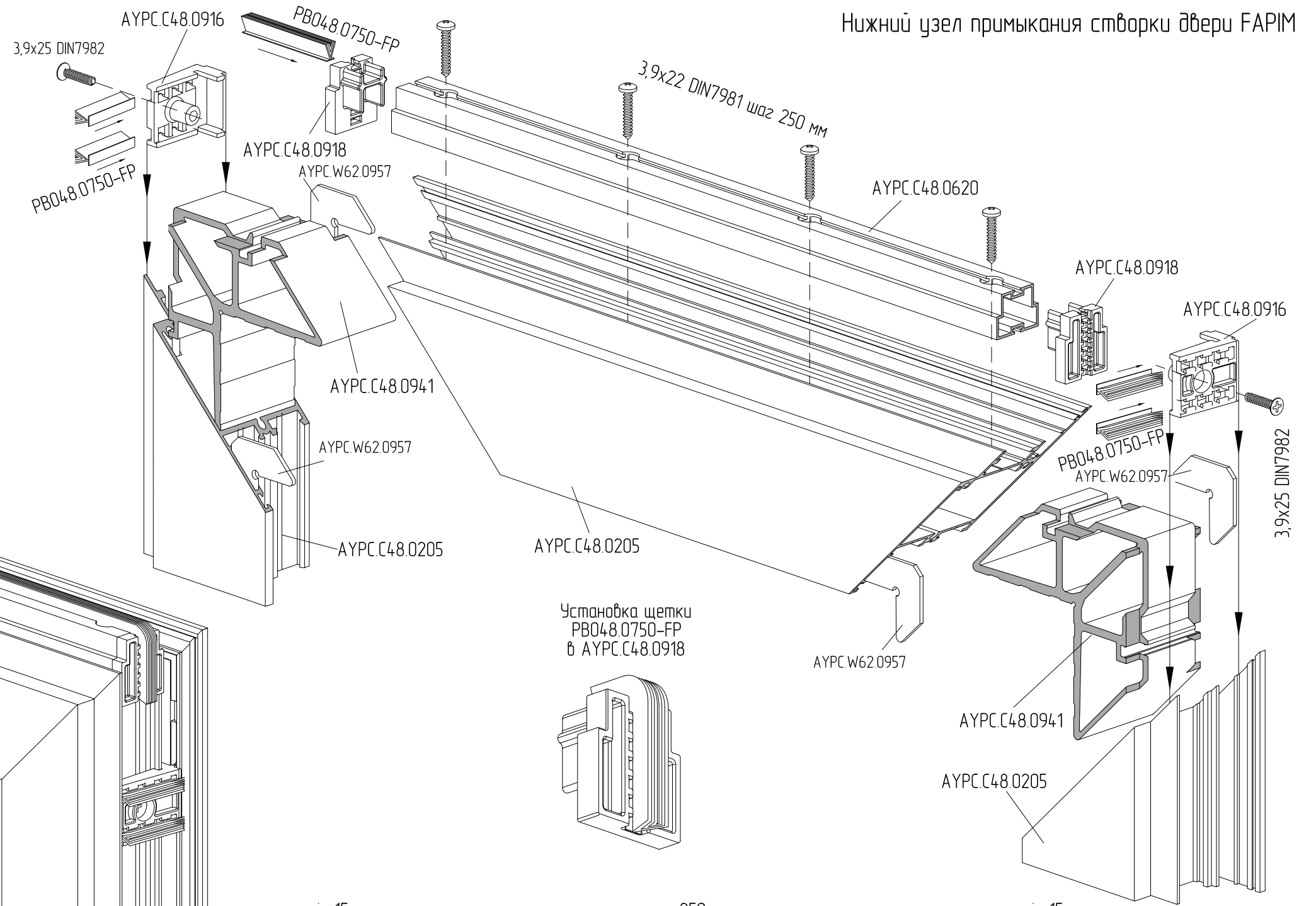
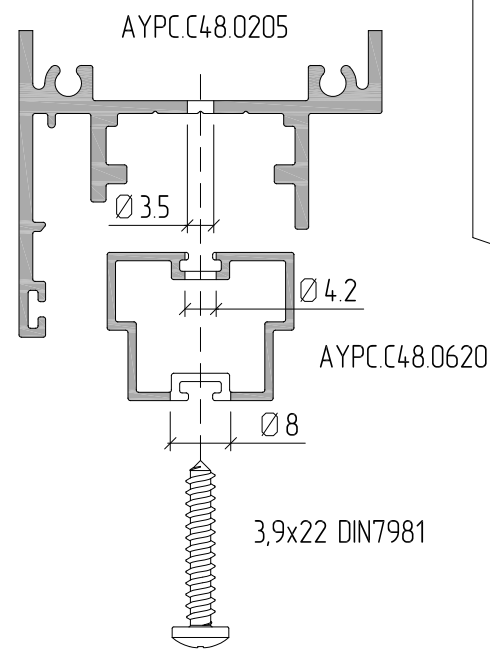
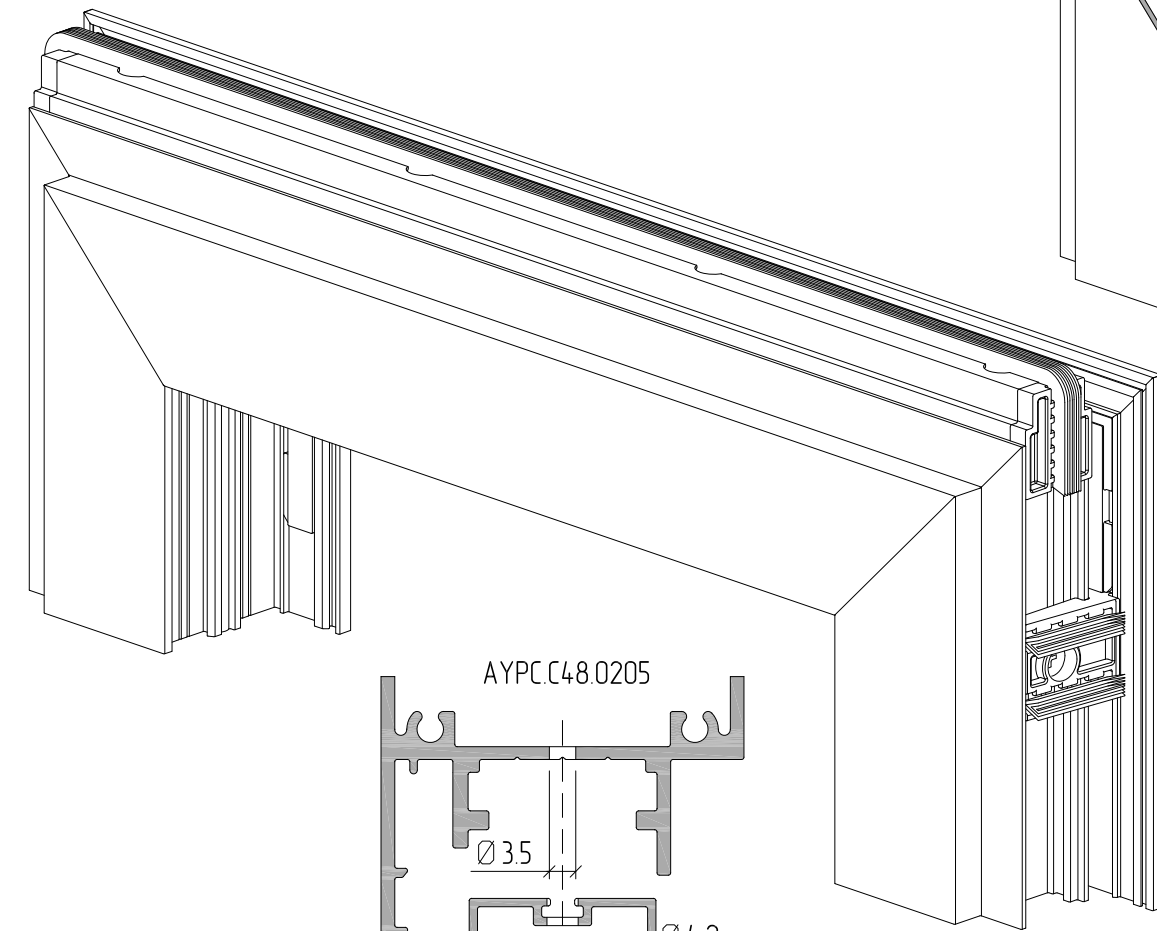
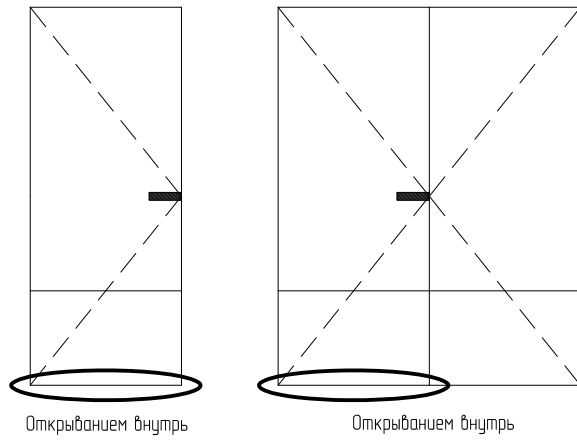


Активная створка двери FARIM открыванием  
внутри с порогом



Нижний узел примыкания створки двери FARIM

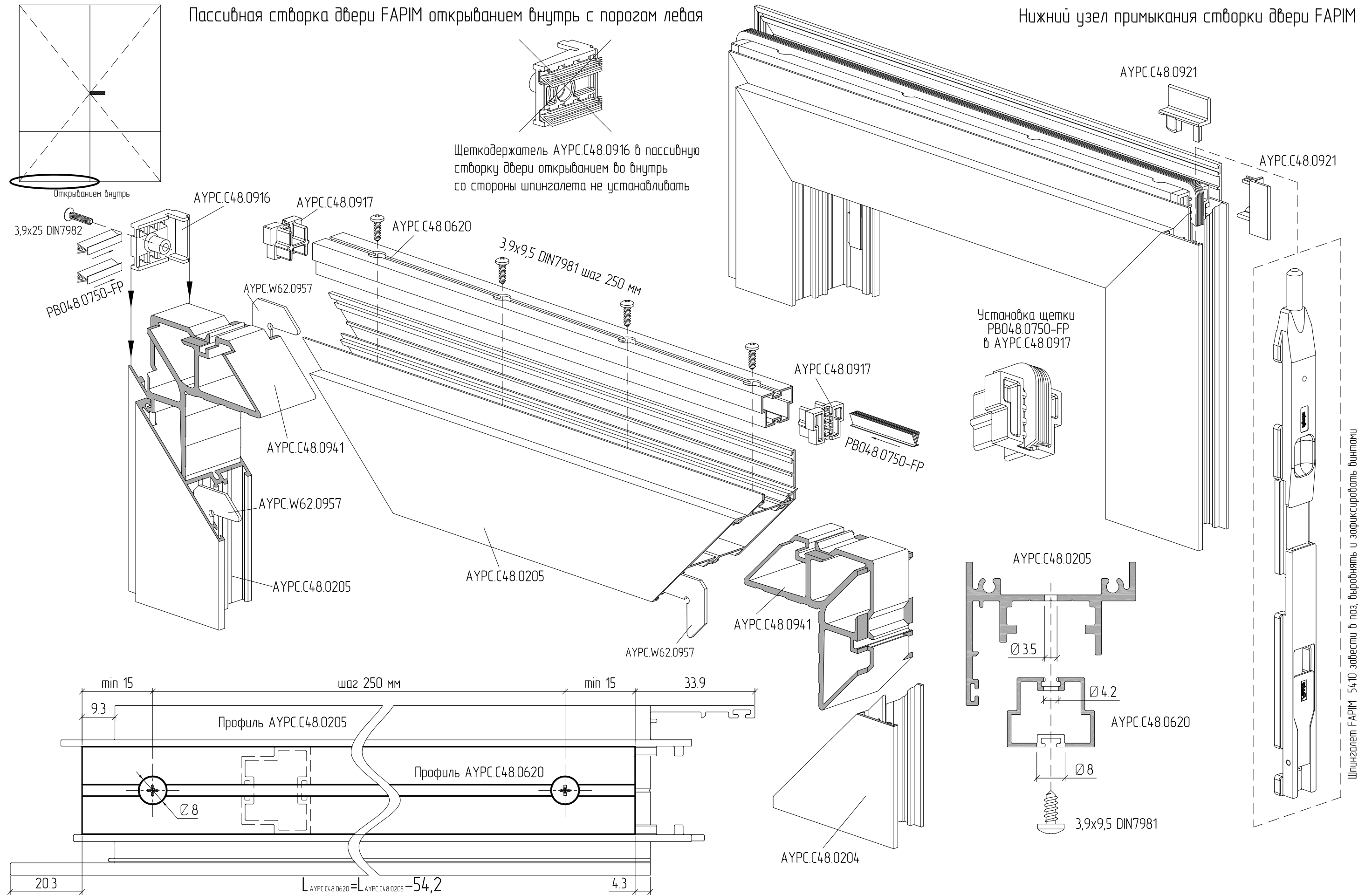
Активная створка двери FAPIM открыванием  
внутри без порога



Нижний узел примыкания створки двери FAPIM

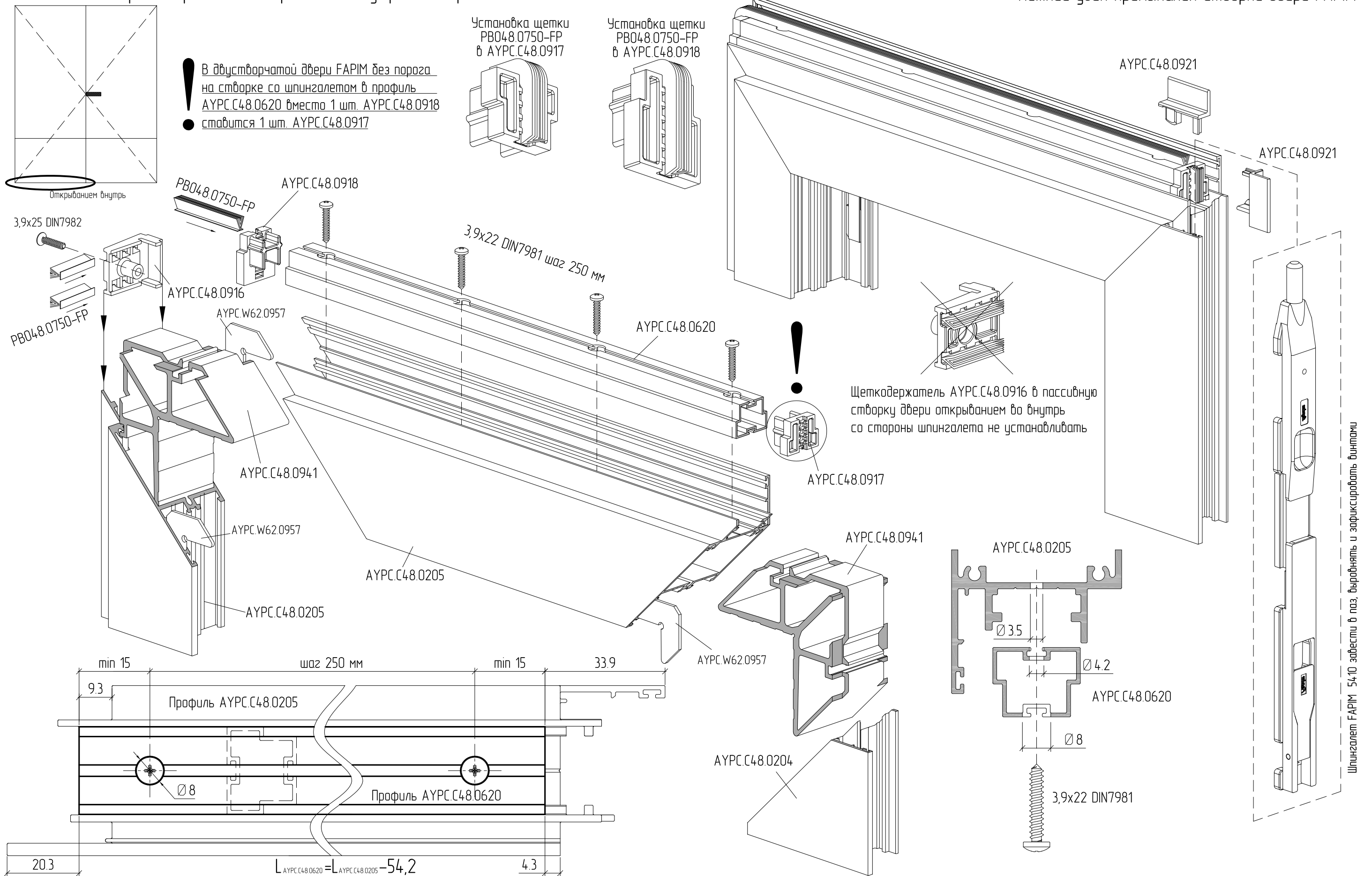
Пассивная створка двери FARIM открыванием внутрь с порогом левая

Нижний узел примыкания створки двери FARIM

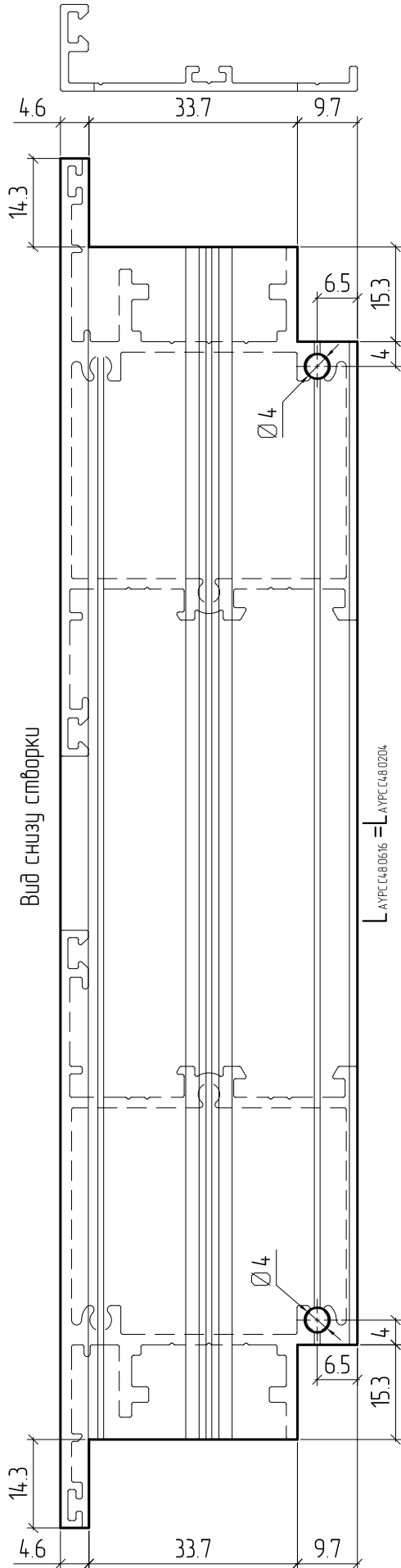


Пассивная створка двери FAPIM открыванием внутрь без порога левая

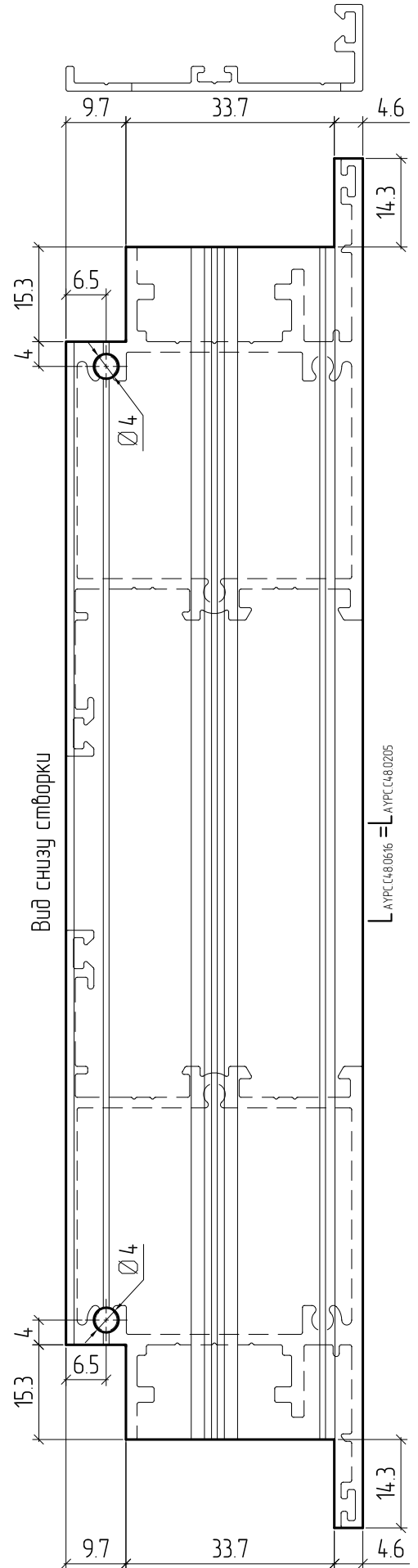
Нижний узел примыкания створки двери FAPIM



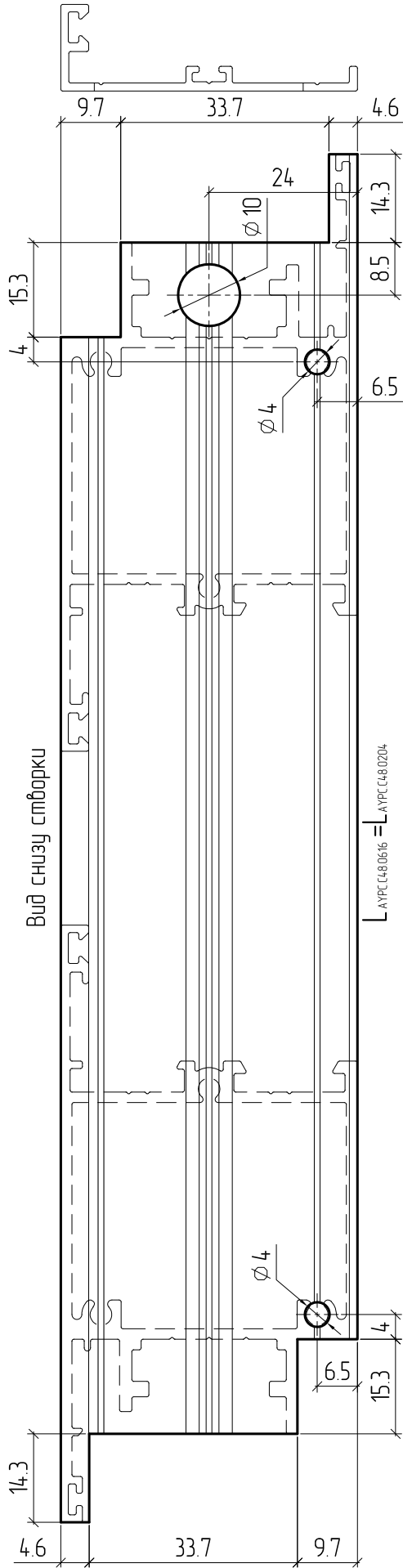
Обработка профиля АУРС.С48.0616 для установки створки двери FARIM открыванием наружу с порогом



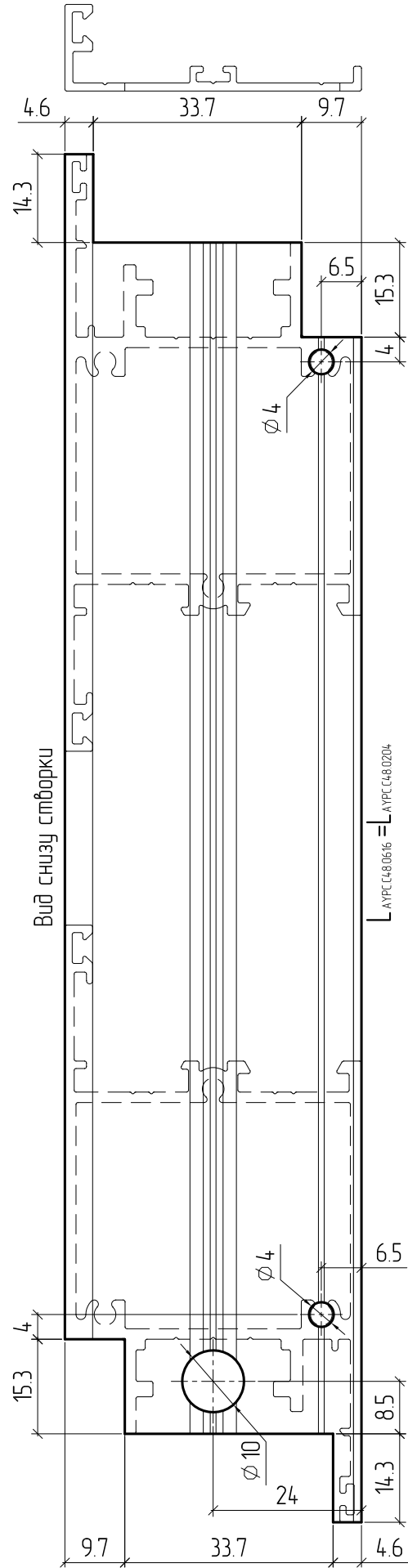
Обработка профиля АУРС.С48.0616 для установки створки двери FARIM открыванием внутрь с порогом



Обработка профиля АУРС.С48.0616 для установки створки двери FAPIM открыванием наружу с порогом  
Активная створка – правая

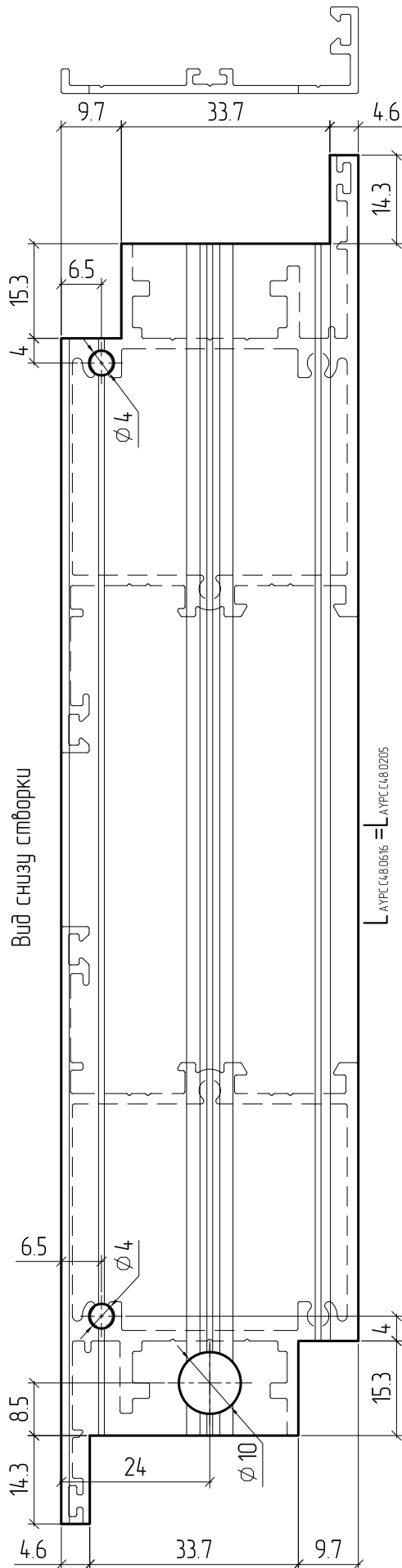


Обработка профиля АУРС.С48.0616 для установки створку классической двери открыванием наружу с порогом  
Активная створка – левая



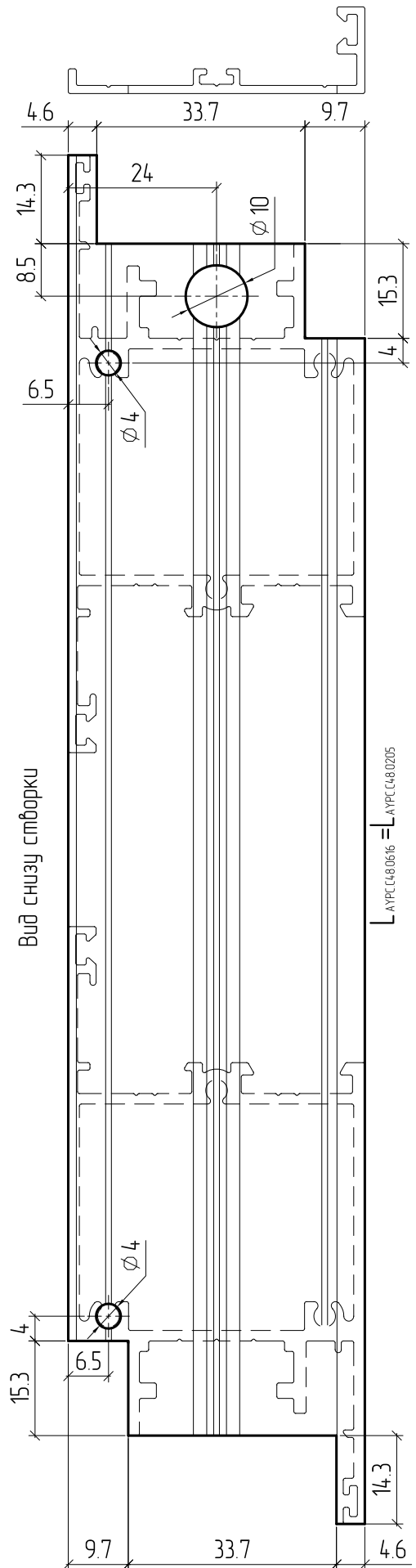
Обработка профиля АУРС.С48.0616 для установки на пассивную створку двери FAPIM открыванием внутрь с порогом

Активная створка – правая

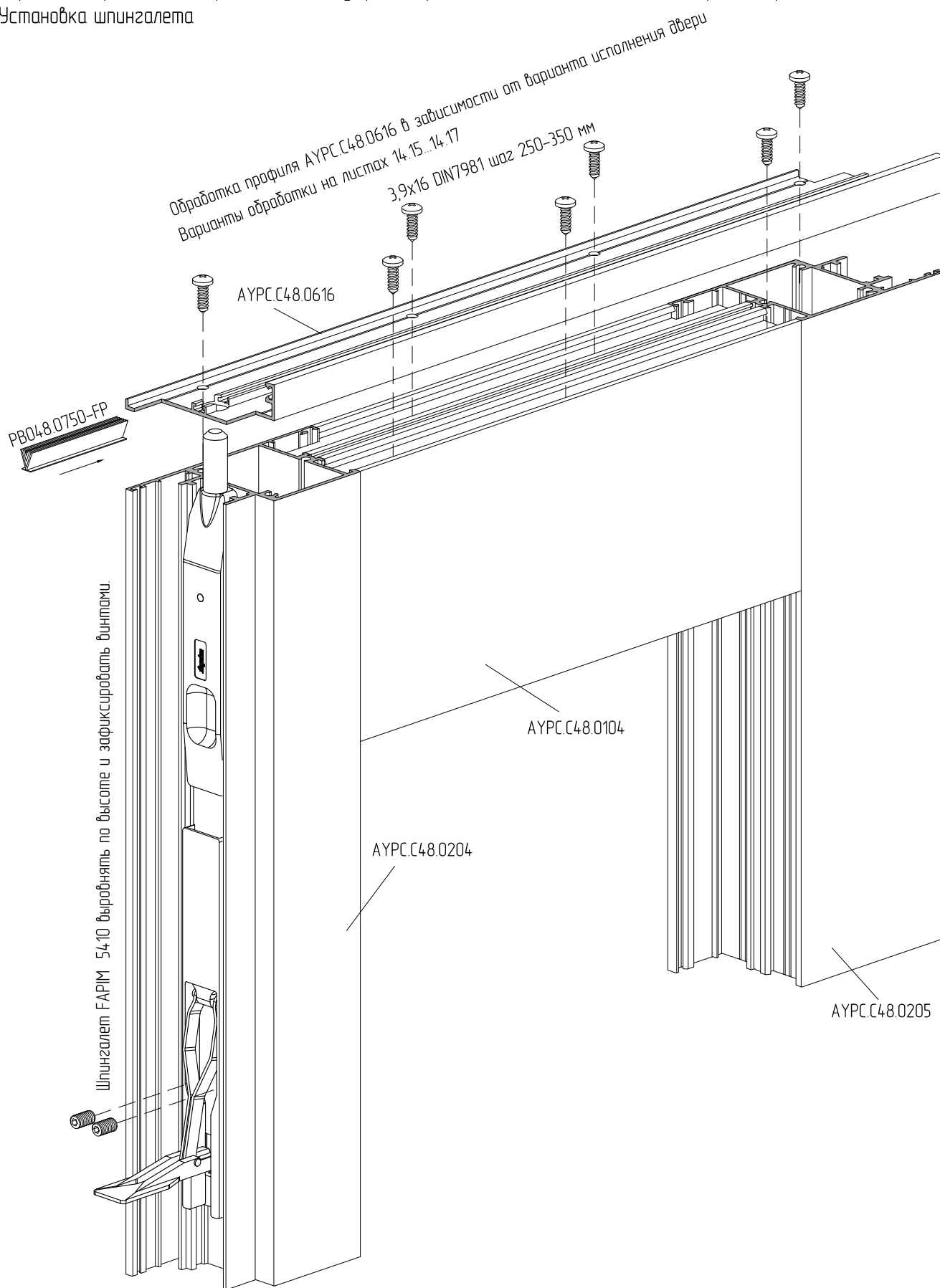


Обработка профиля АУРС.С48.0616 для установки на пассивную створку классической двери открыванием внутрь с порогом

Активная створка – левая

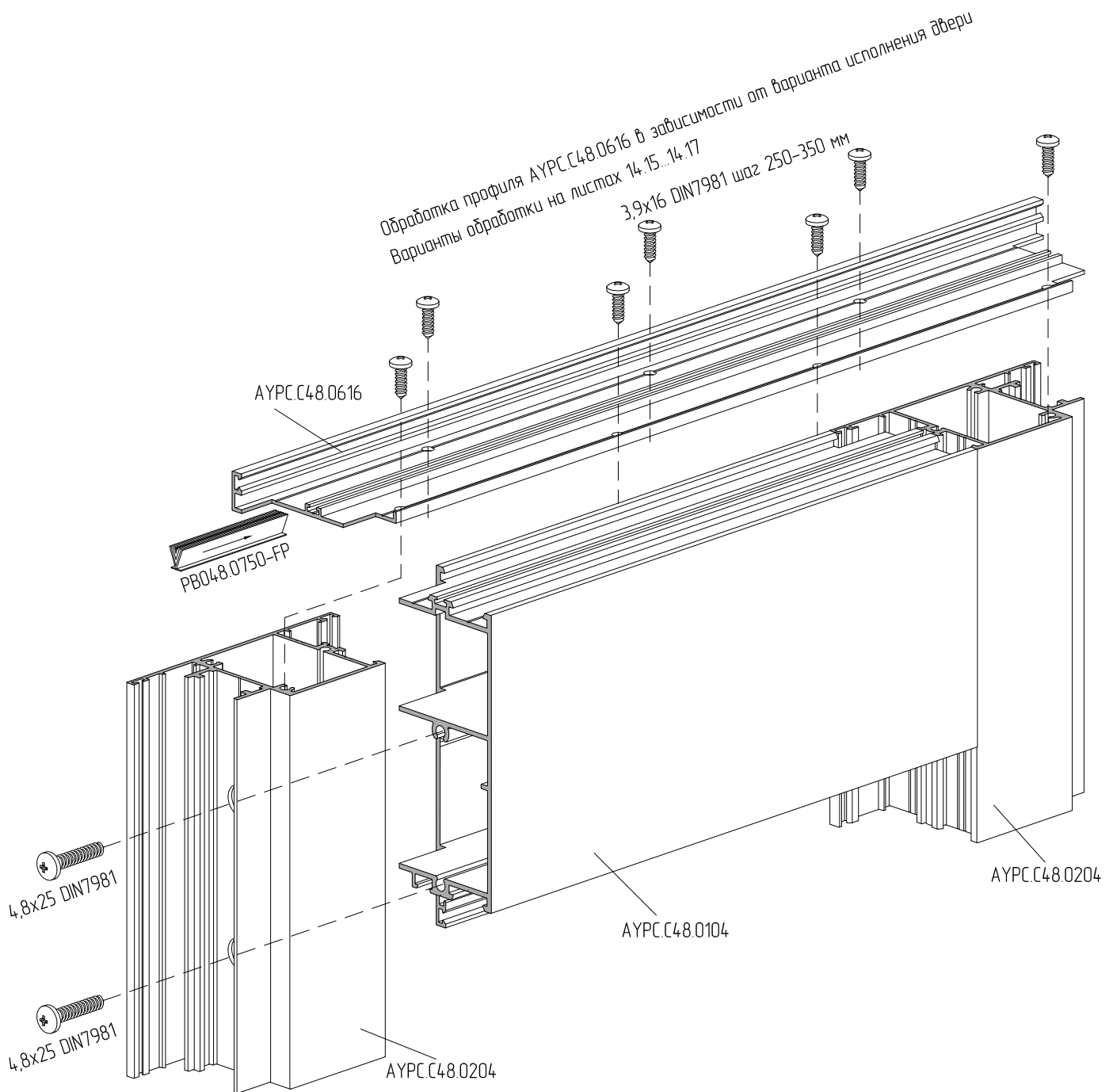


Вариант двери FARIM открыванием во внутрь с порогом с цоколем АУРС.С48.0104 правосторонней (пассивная створка)  
Установка шпингалета

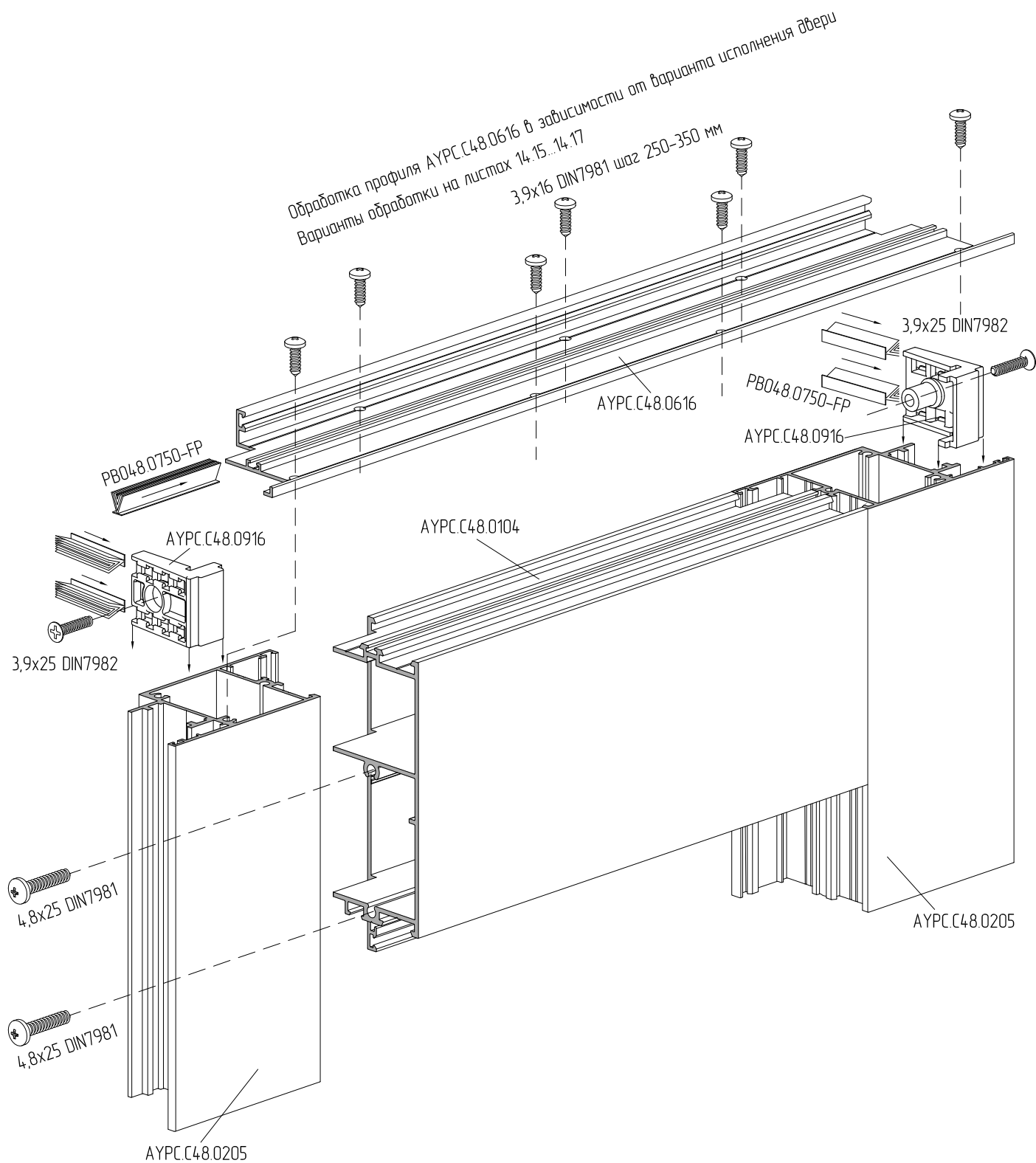




Вариант двери FAPIM открыванием наружу с порогом с цоколем АУРС.С48.0104 (активная створка)



Вариант двери FAPIM открыванием во внутрь активная с порогом с цоколем АУРС.С48.0104 (пассивная створка)



- 01
- 02
- 03
- 04
- 05
- 06
- 07
- 08
- 09
- 10
- 11
- 12
- 13
- 14
- 15
- 16
- 17

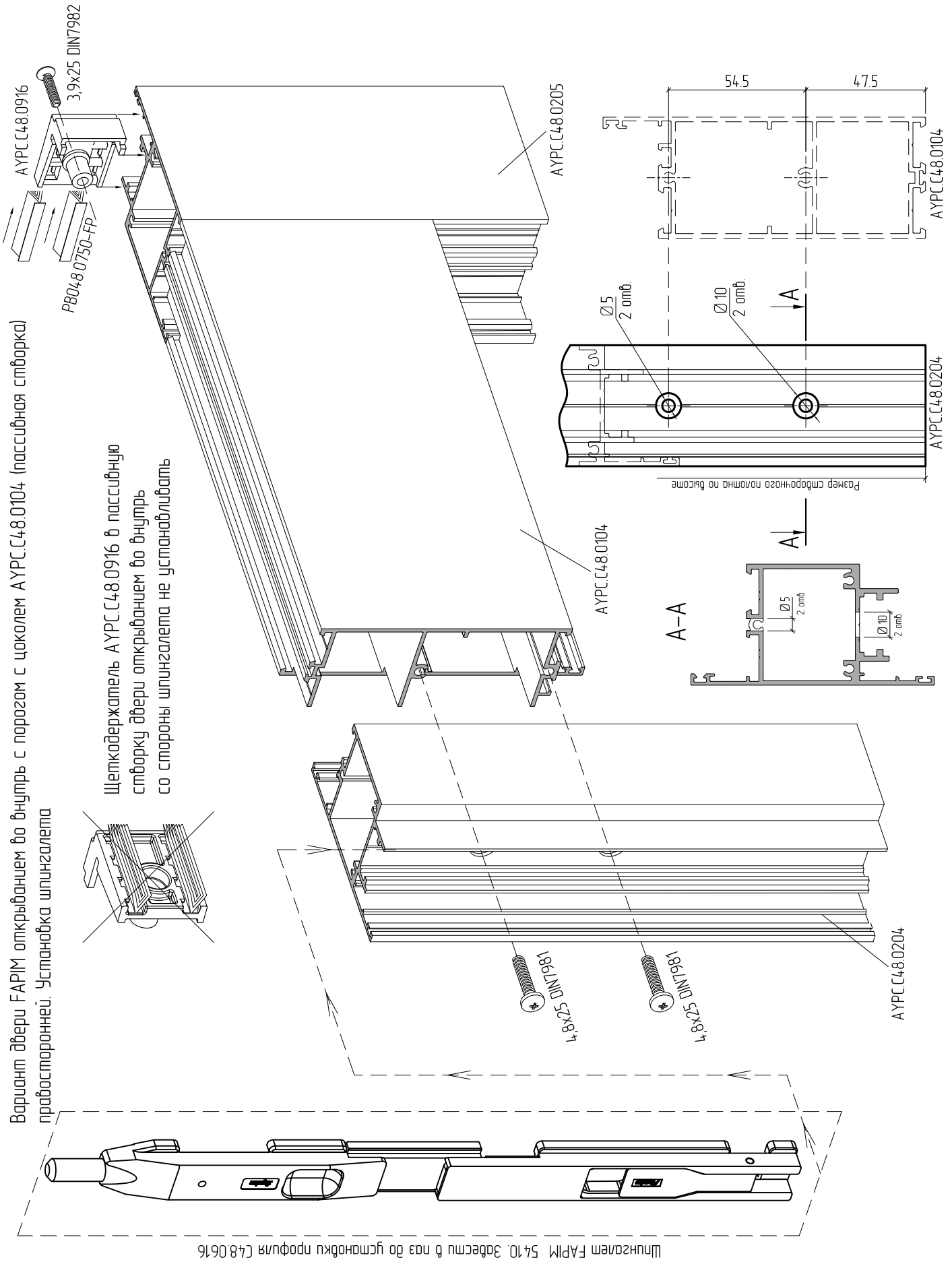
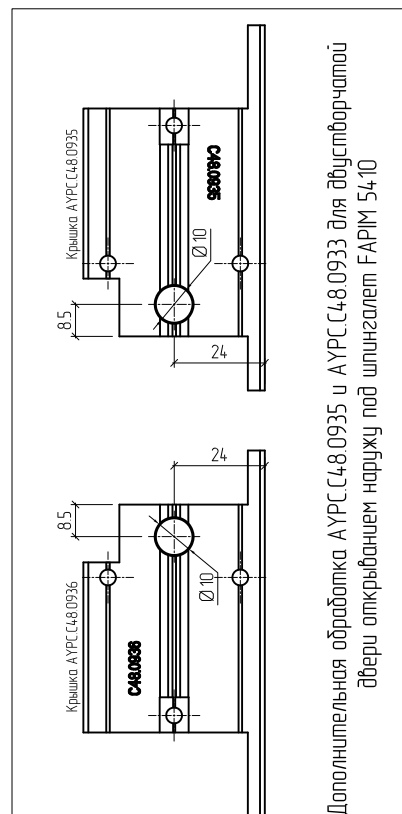
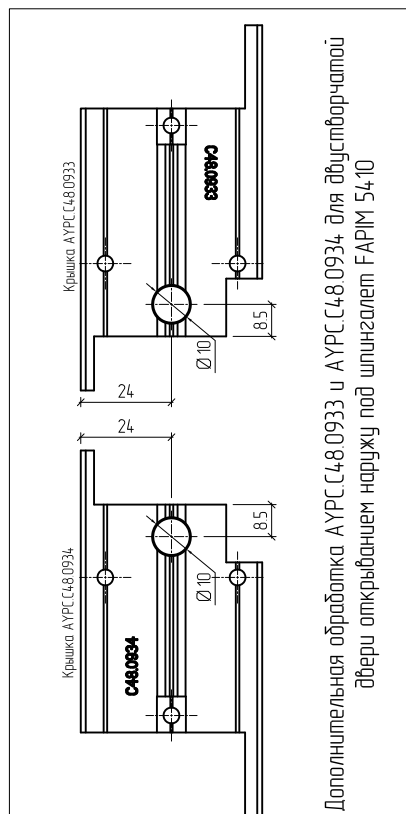
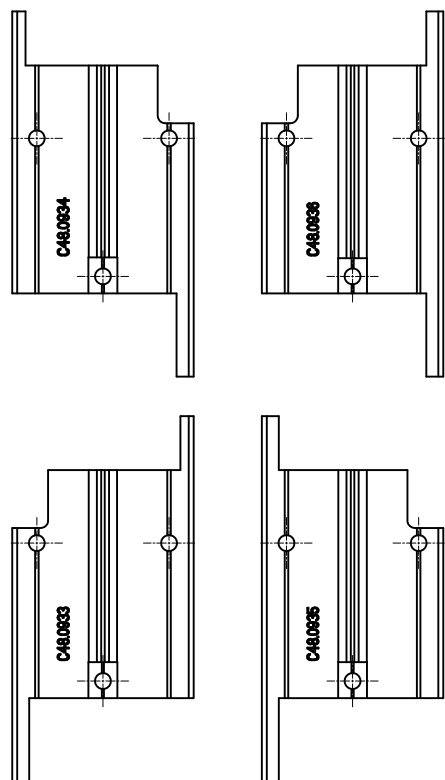
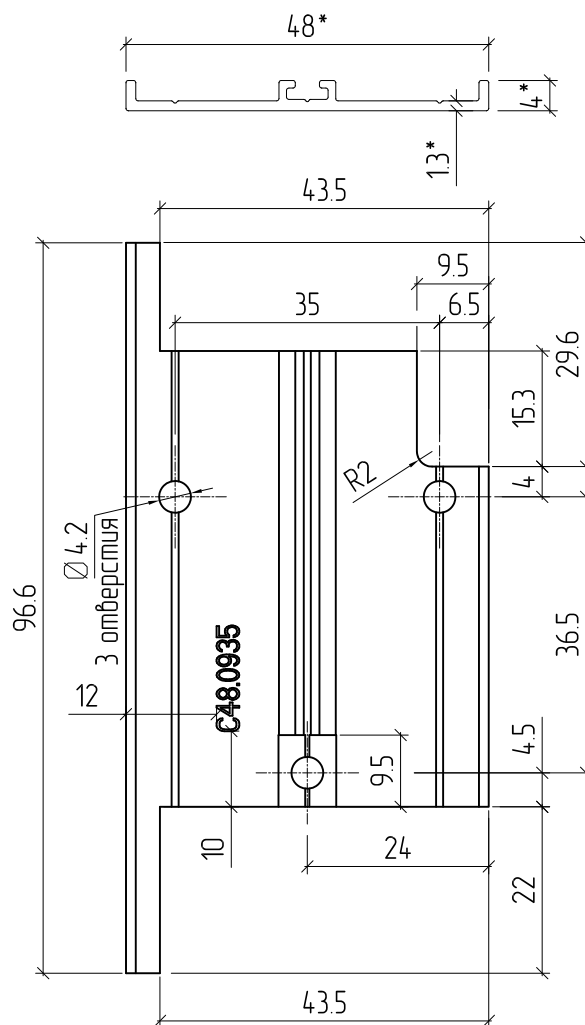


Таблица применения крышки профиля створки АУРС С48.0933...АУРС С48.0936 в конструкции цокольной беспороговой двери с пазом FAPIM

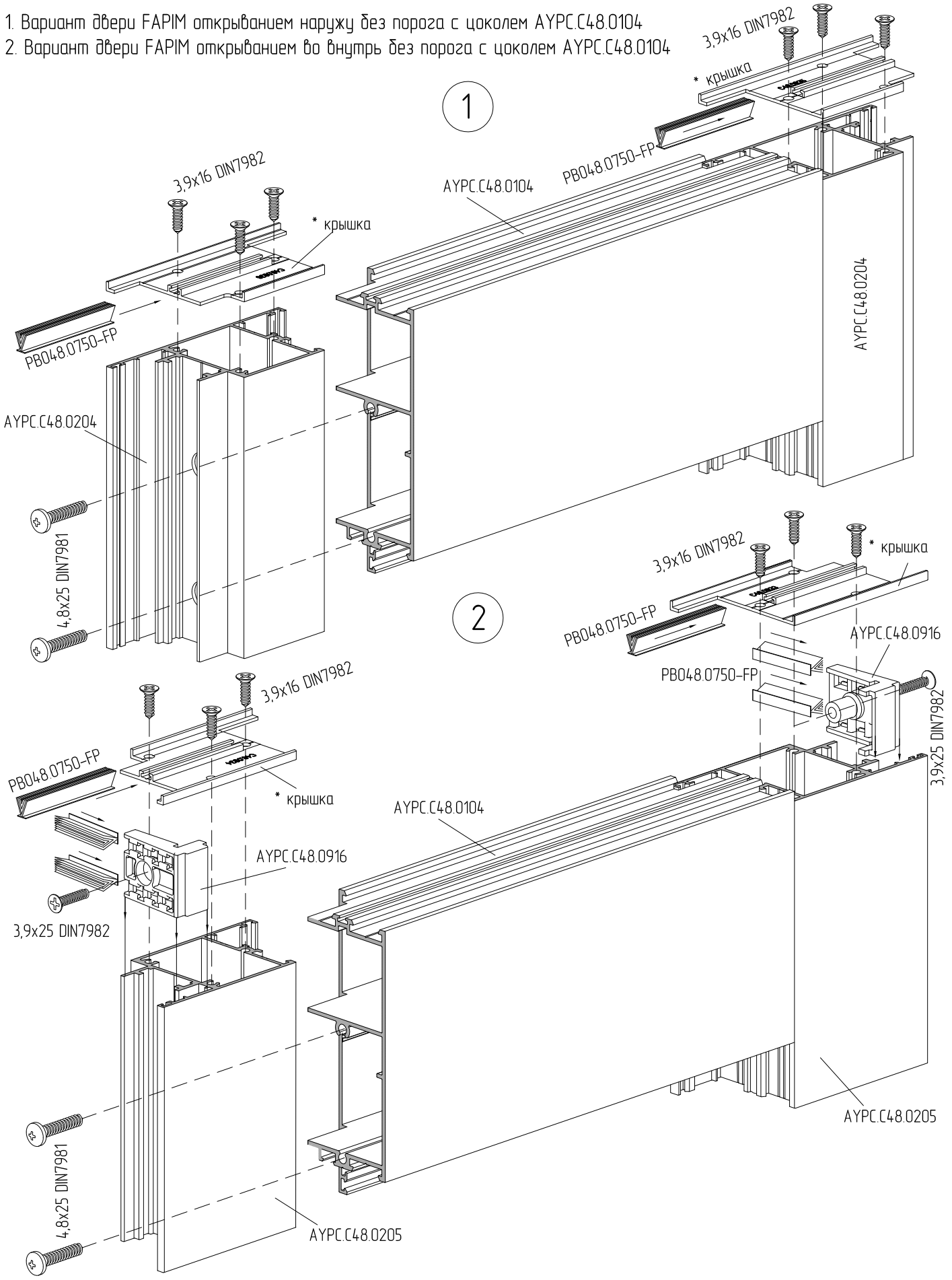
| Створка<br>Тип двери  | Активная      | Пассивная правая | Пассивная левая |
|-----------------------|---------------|------------------|-----------------|
| Открыванием<br>внутрь | АУРС С48.0933 | АУРС С48.0934    | АУРС С48.0933   |
|                       | АУРС С48.0934 | АУРС С48.0935    | АУРС С48.0936   |
| Открыванием<br>наружу | АУРС С48.0935 | АУРС С48.0934    | АУРС С48.0933   |
|                       | АУРС С48.0936 | АУРС С48.0935    | АУРС С48.0936   |



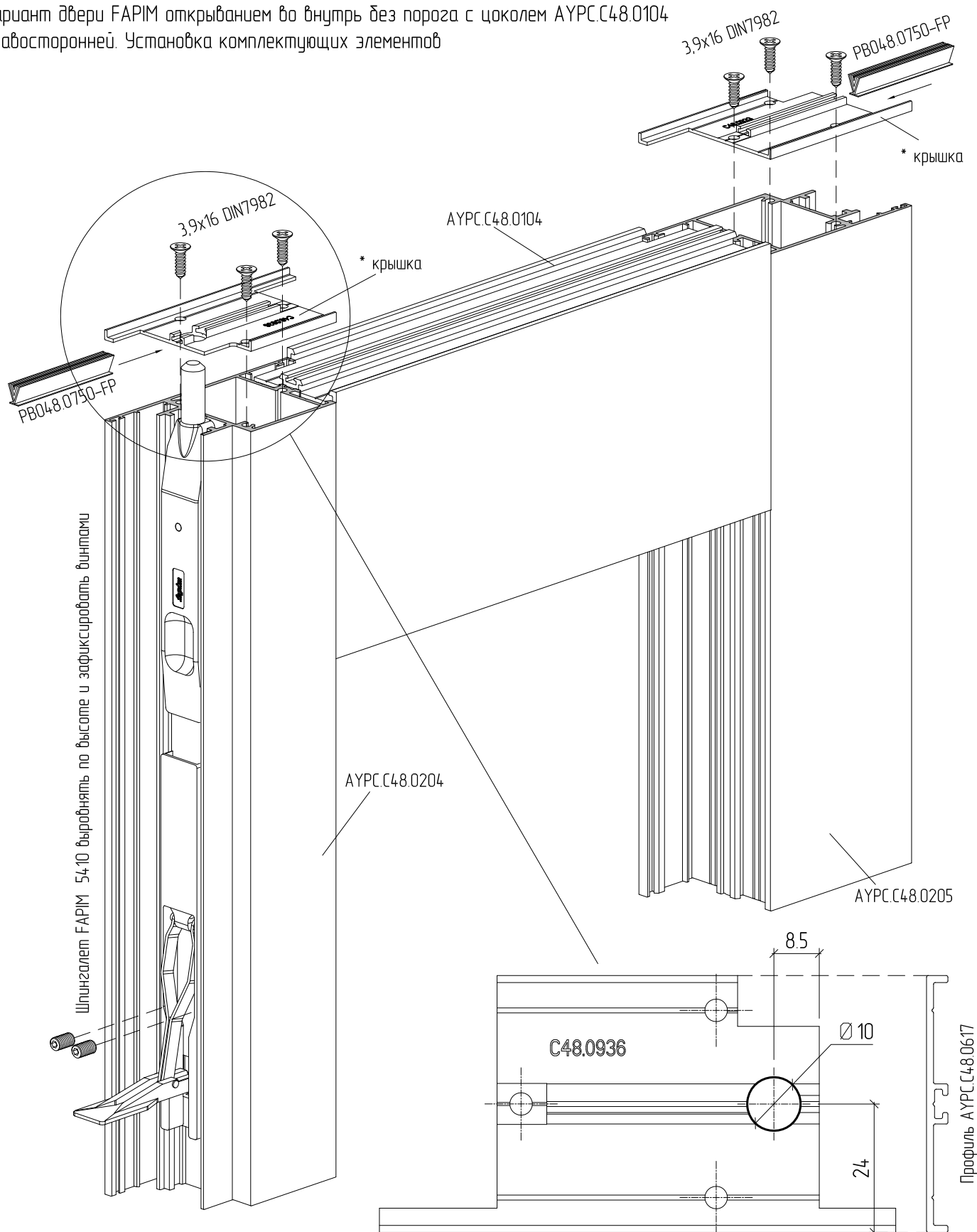
Изделие АУРС С48.0935 из профиля АУРС С48.0617



1. Вариант двери FARIM открыванием наружу без порога с цоколем АУРС.С48.0104
2. Вариант двери FARIM открыванием во внутрь без порога с цоколем АУРС.С48.0104



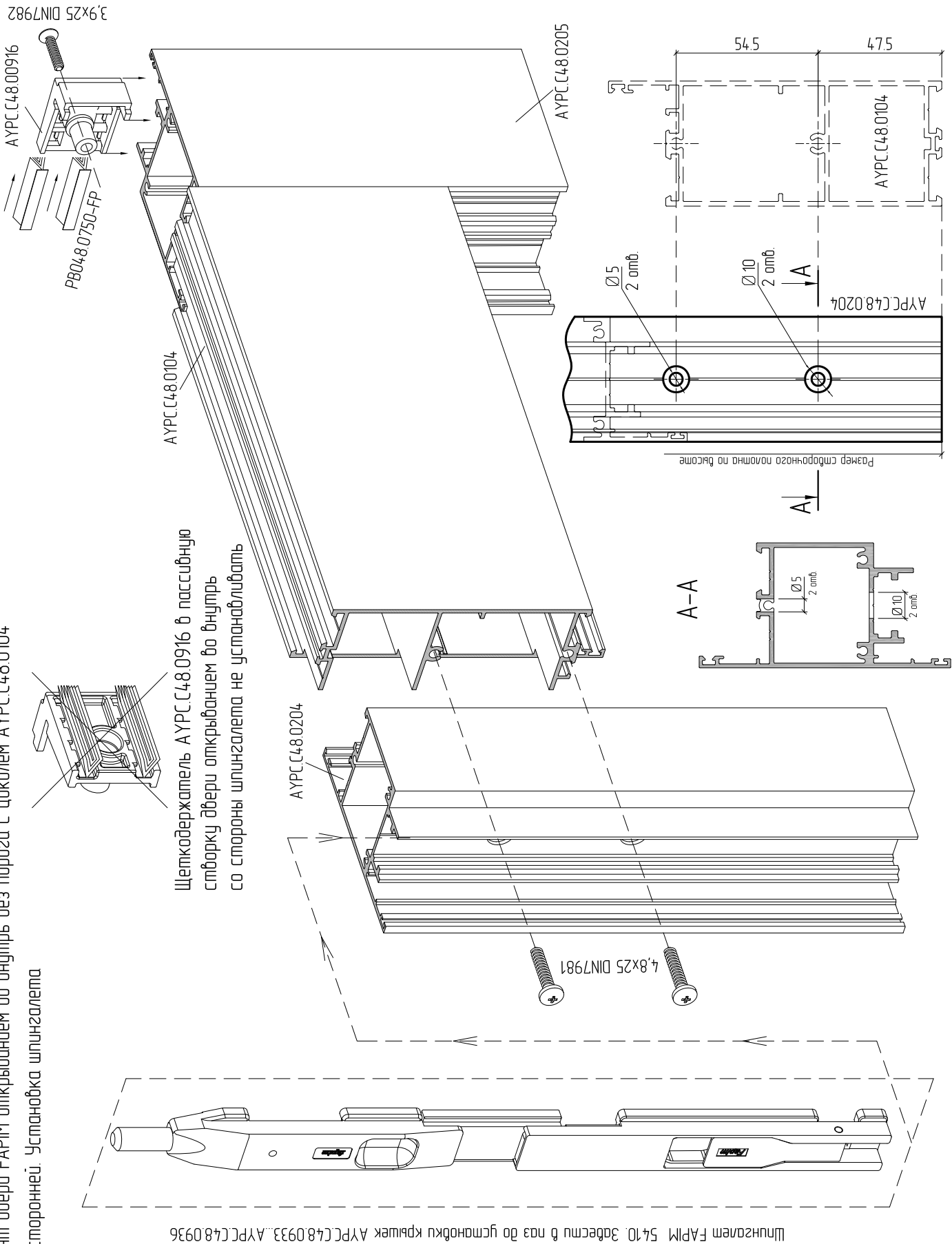
Вариант двери FARIM открыванием во внутрь без порога с цоколем АУРС.С48.0104 правосторонней. Установка комплектующих элементов



Артикул заглушки в зависимости от варианта исполнения двери  
Варианты применения крышек АУРС.С48.0933...АУРС.С48.0936 на стр. 14.22

- 01
- 02
- 03
- 04
- 05
- 06
- 07
- 08
- 09
- 10
- 11
- 12
- 13
- 14
- 15
- 16
- 17

Вариант двери FAPIM открыванием во внутрь без порога с цоколем АУРС.С48.0104 правосторонней. Установка шпингалета



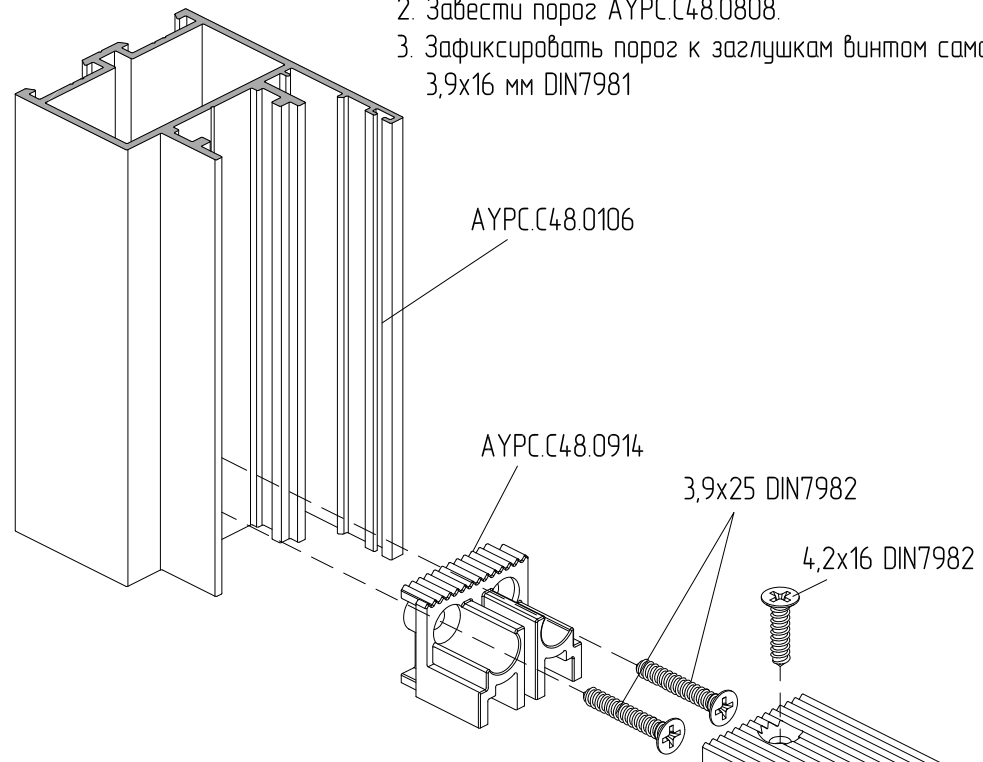




Установка профиля порога АУРС.С48.0807 через заглушку АУРС.С48.0914

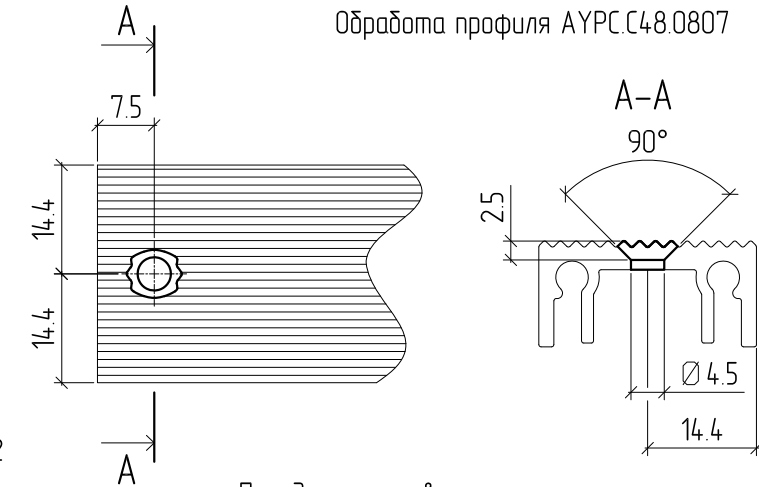
Порядок установки порога:

1. Установить заглушки АУРС.С48.0914 (левая и правая).
2. Завести пороз АУРС.С48.0808.
3. Зафиксировать пороз к заглушкам винтом самонарезающим 3,9х16 мм DIN7981



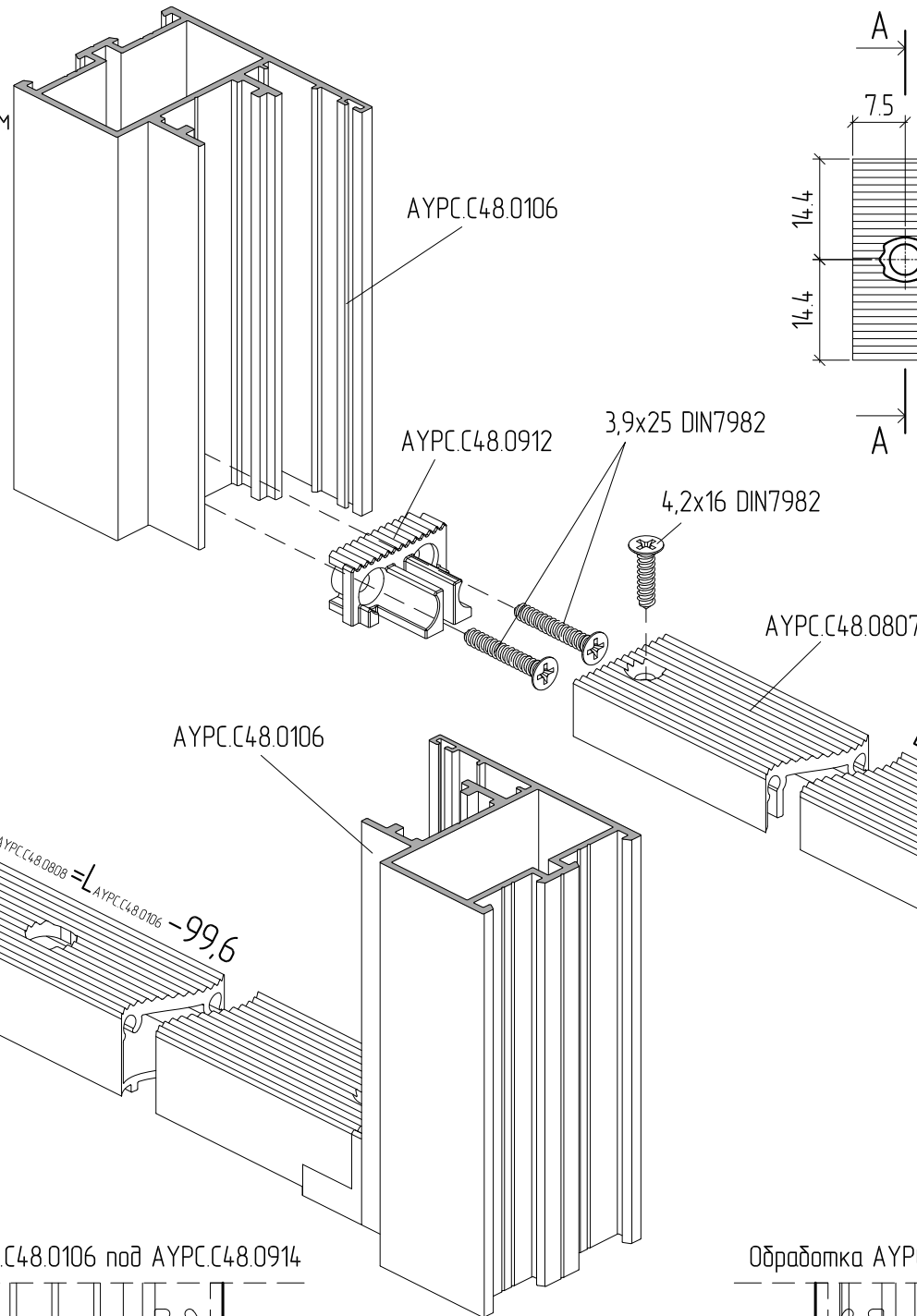
Установка профиля порога АУРС.С48.0808 через заглушку АУРС.С48.0912

Обработка профиля АУРС.С48.0807

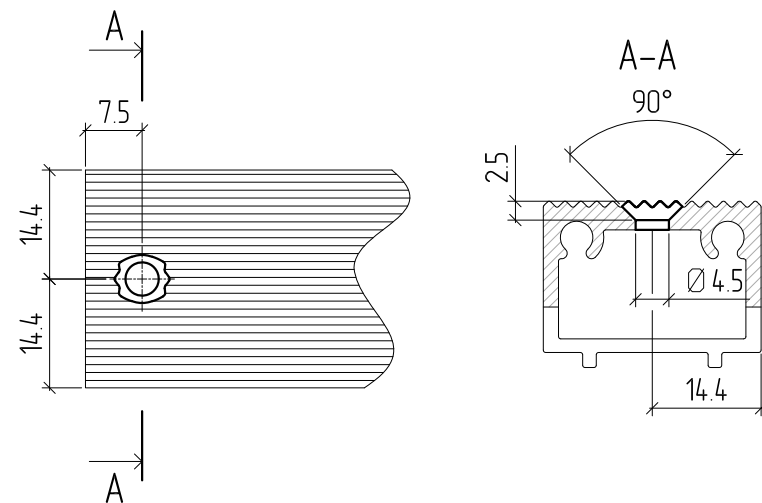
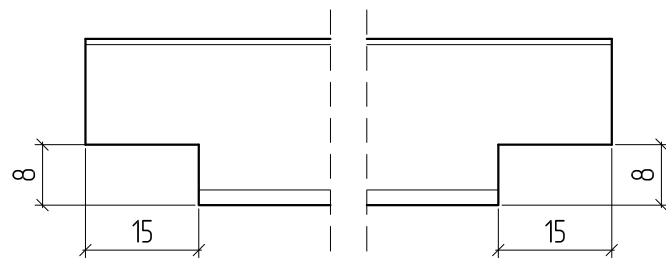


Порядок установки порога:

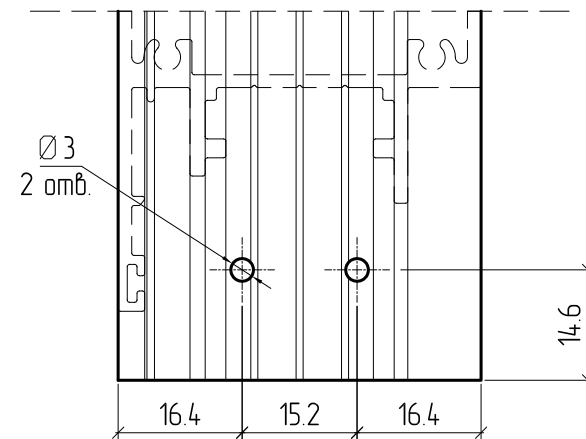
1. Установить заглушки АУРС.С48.0912 (левая и правая)
2. Завести пороз АУРС.С48.0807
3. Зафиксировать пороз к заглушкам винтом самонарезающим 4,2х16 DIN7982



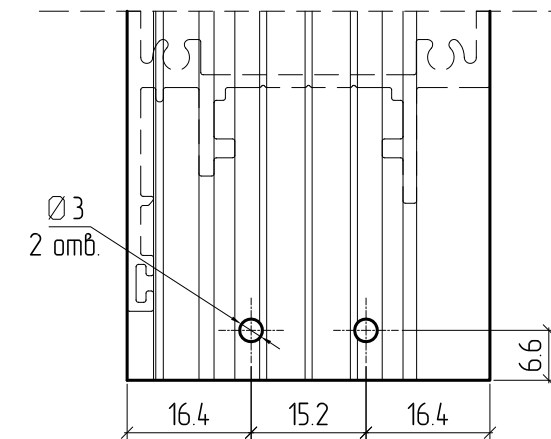
Обработка профиля АУРС.С48.0808



Обработка АУРС.С48.0106 под АУРС.С48.0914

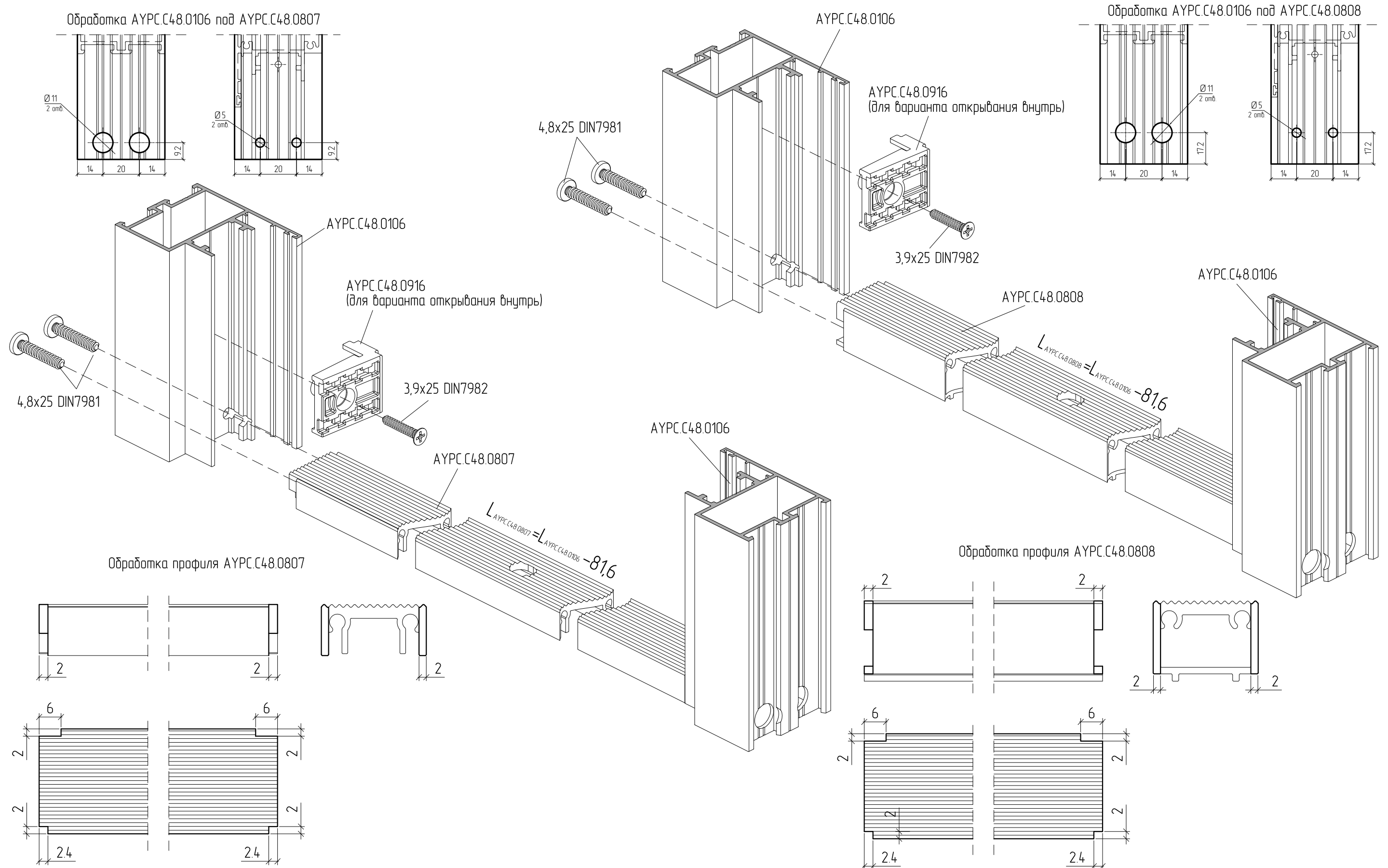


Обработка АУРС.С48.0106 под АУРС.С48.0912



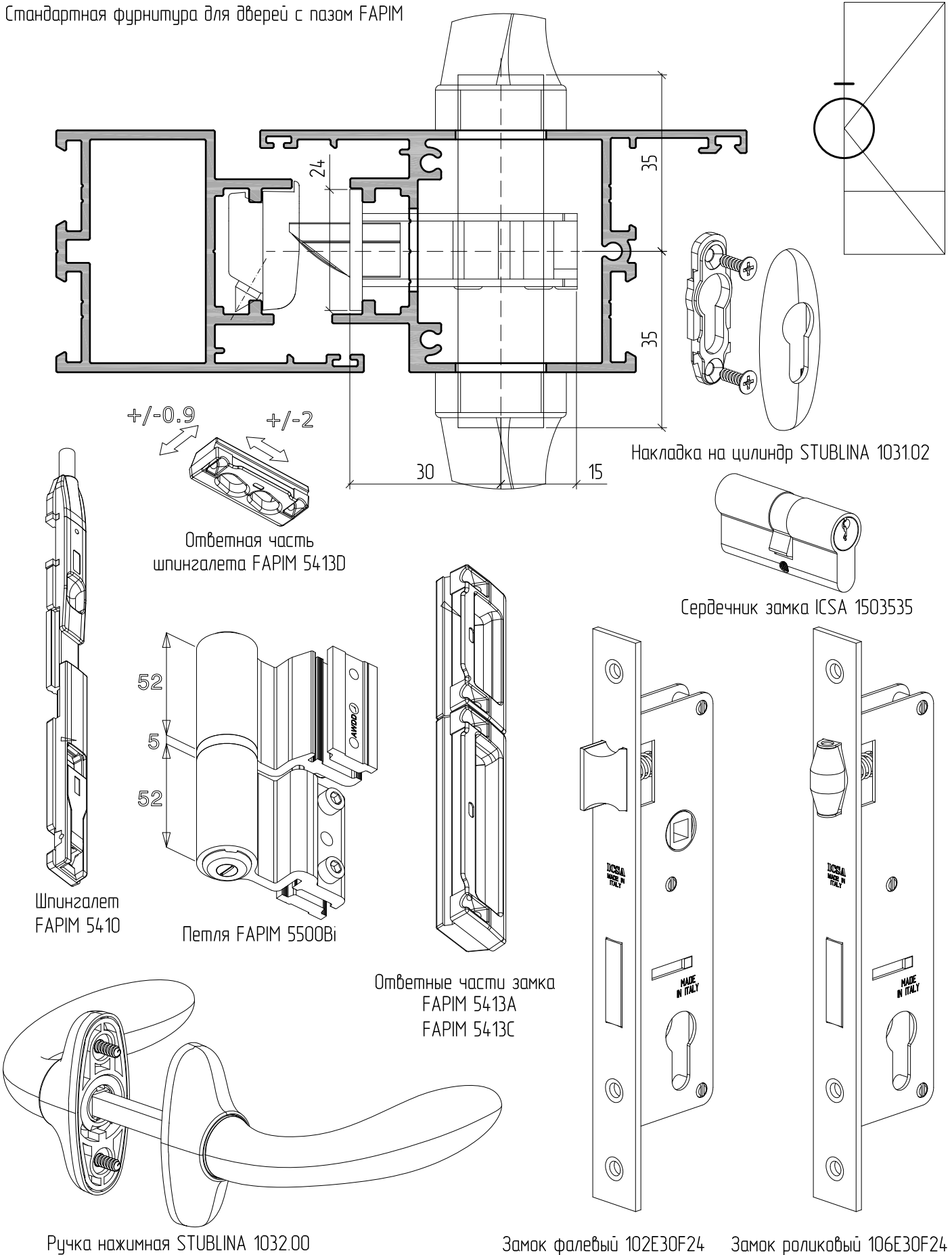
Установка профиля порога АУРС.С48.0807 на винты самонарезающие

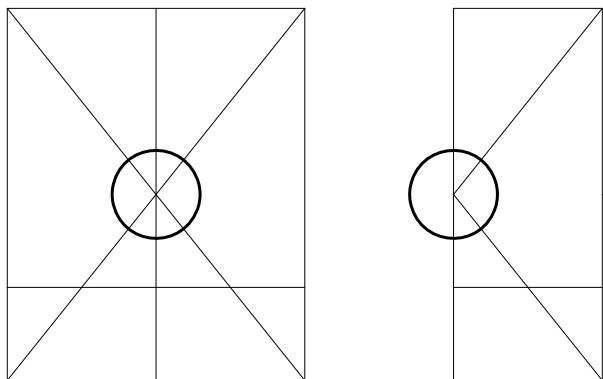
Установка профиля порога АУРС.С48.0808 на винты самонарезающие



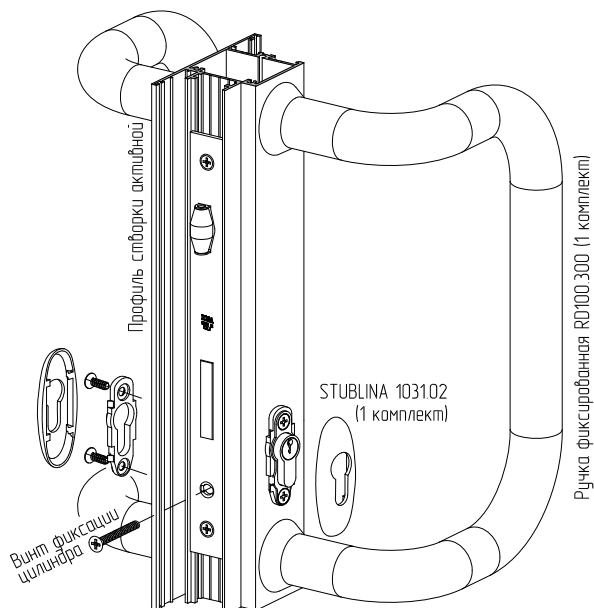
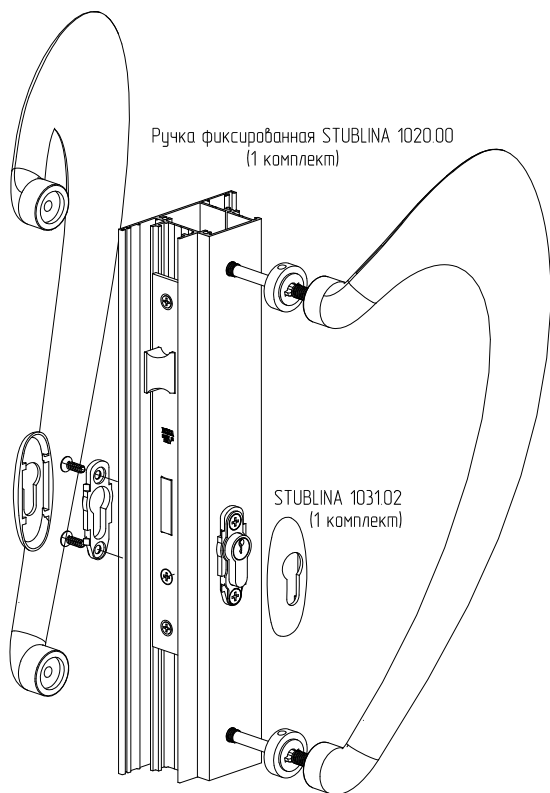
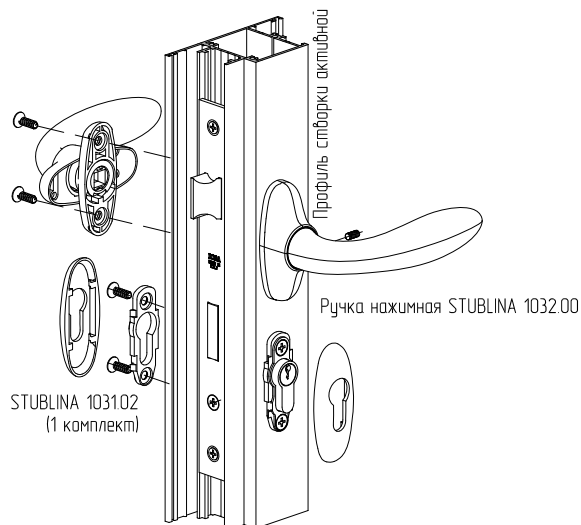
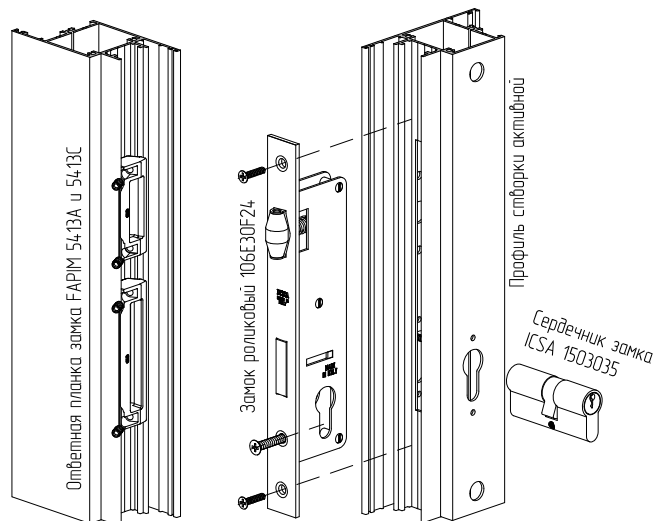
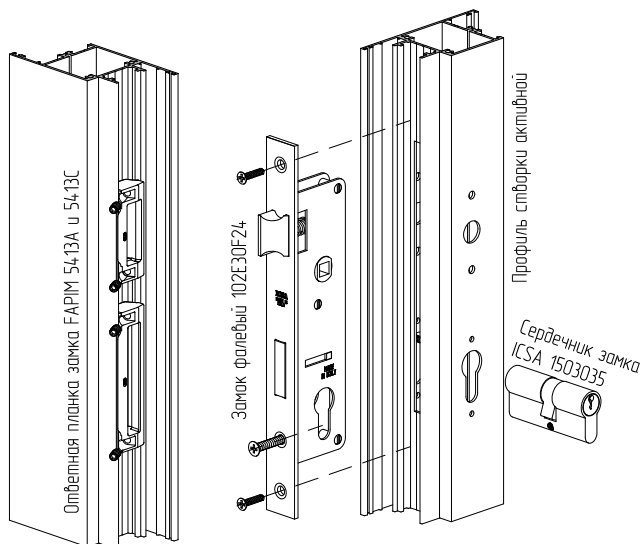
- 01
- 02
- 03
- 04
- 05
- 06
- 07
- 08
- 09
- 10
- 11
- 12
- 13
- 14
- 15
- 16
- 17

Стандартная фурнитура для дверей с пазом FAPIM





Установка одностороннего замка с фалевой защелкой  
Установка фурнитура нажимного



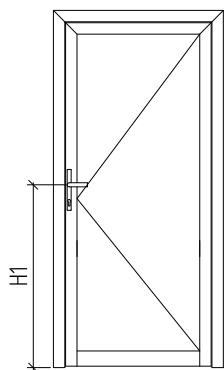
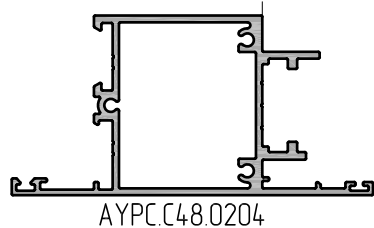
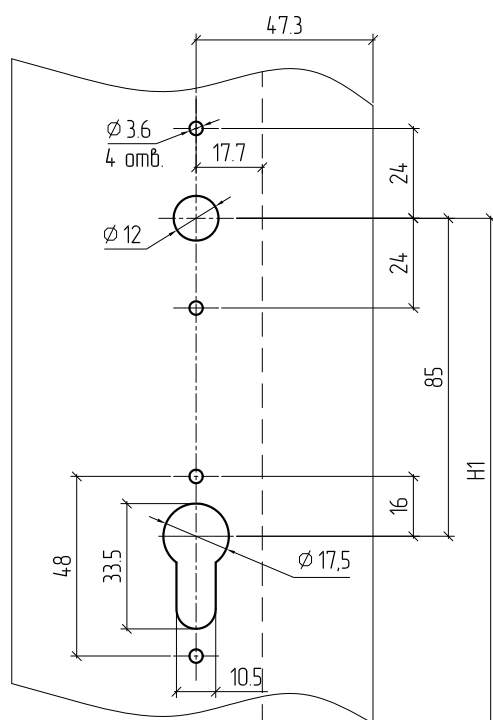
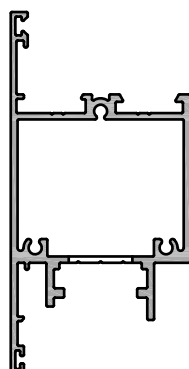
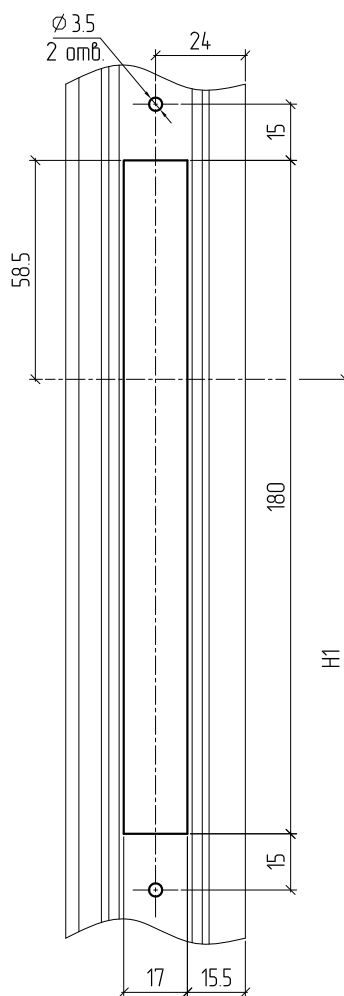


Схема обработки профилей под установку одноригельного фалевого замка ICESA 102E30F24 или замка STUBLINA 3021.00, ручки нажимной STUBLINA 1032.00 и наклейки на цилиндр STUBLINA 1031.02



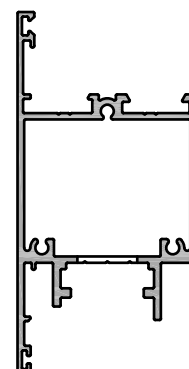
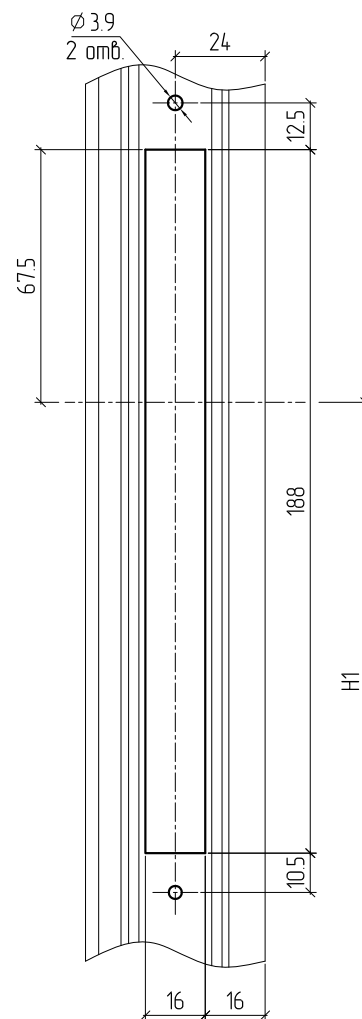
АУРС.С48.0204

ICESA 102E30F24



АУРС.С48.0204

STUBLINA 3021.00

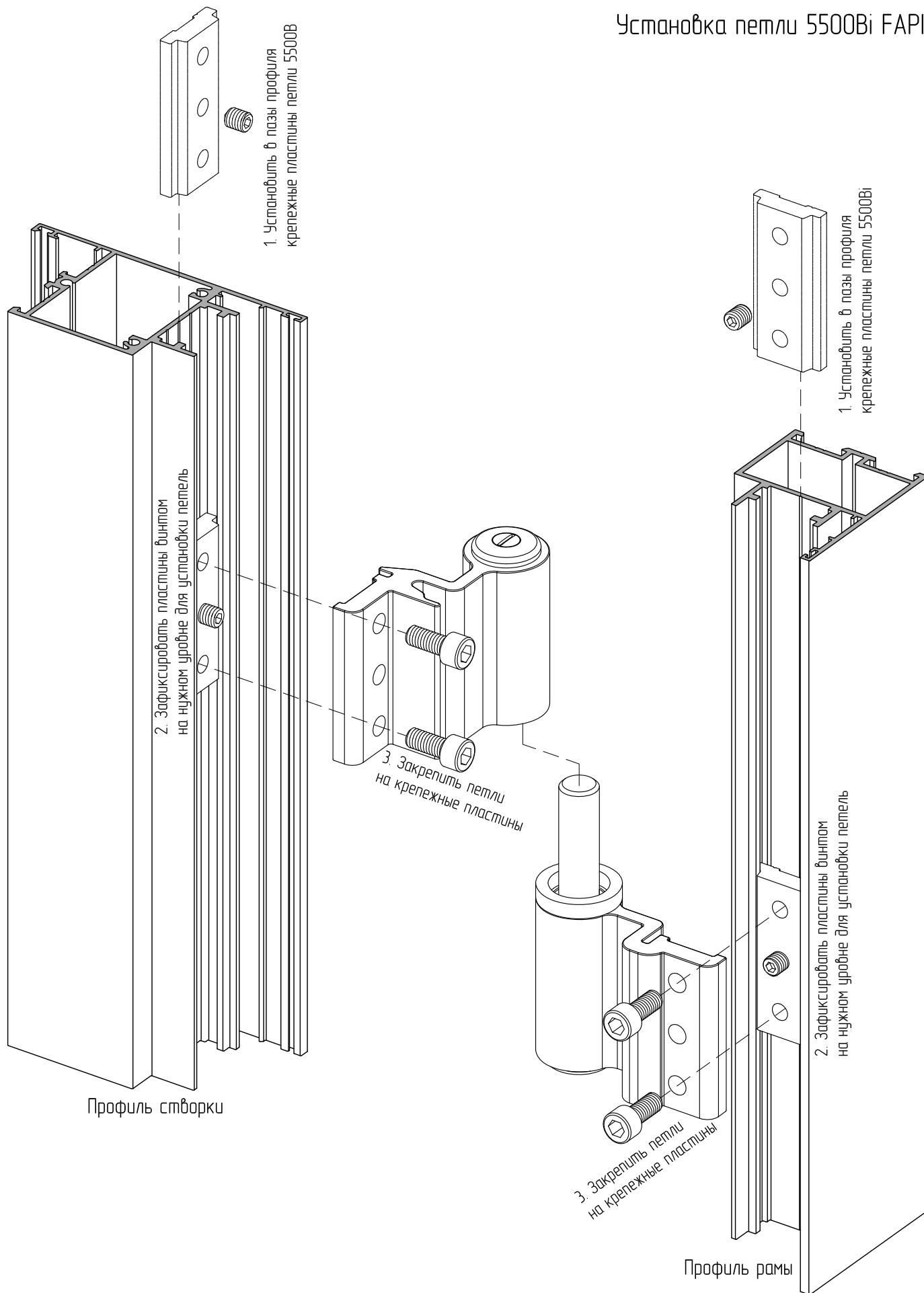


АУРС.С48.0204



В качестве ответных планок для замков применять FAPIM 5413A и FAPIM 5413C.

Установка петли 5500Bi FAPIM





**ALUTECH ALT C48**

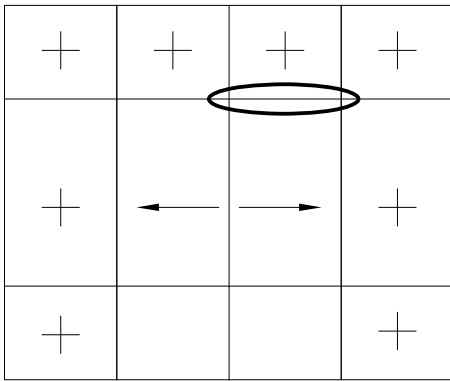
СИСТЕМА РАМНОГО  
ОСТЕКЛЕНИЯ  
БЕЗ ТЕРМОРАЗРЫВА

# СБОРКА СТВОРОК ДЛЯ АВТОМАТИЧЕСКИХ ДВЕРЕЙ



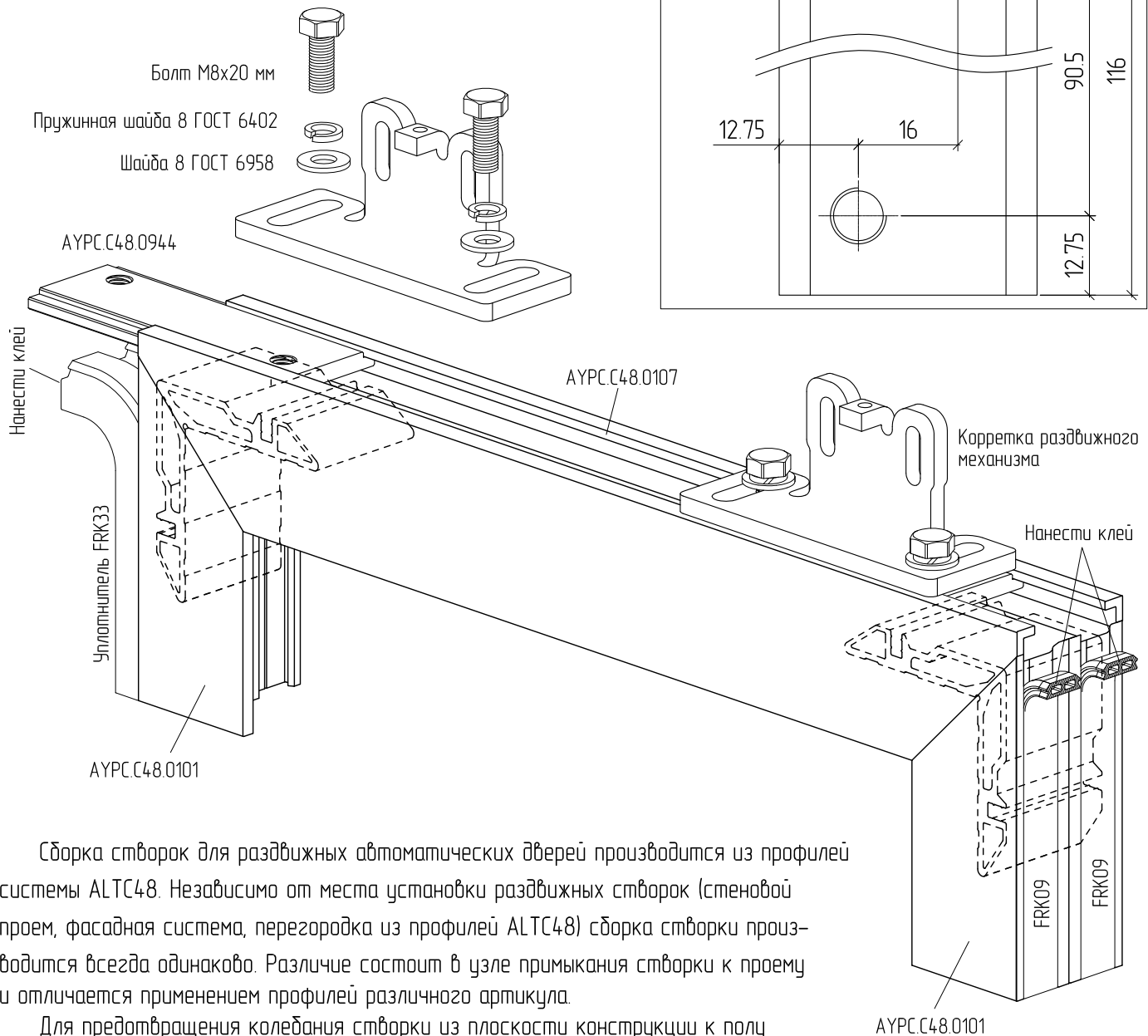
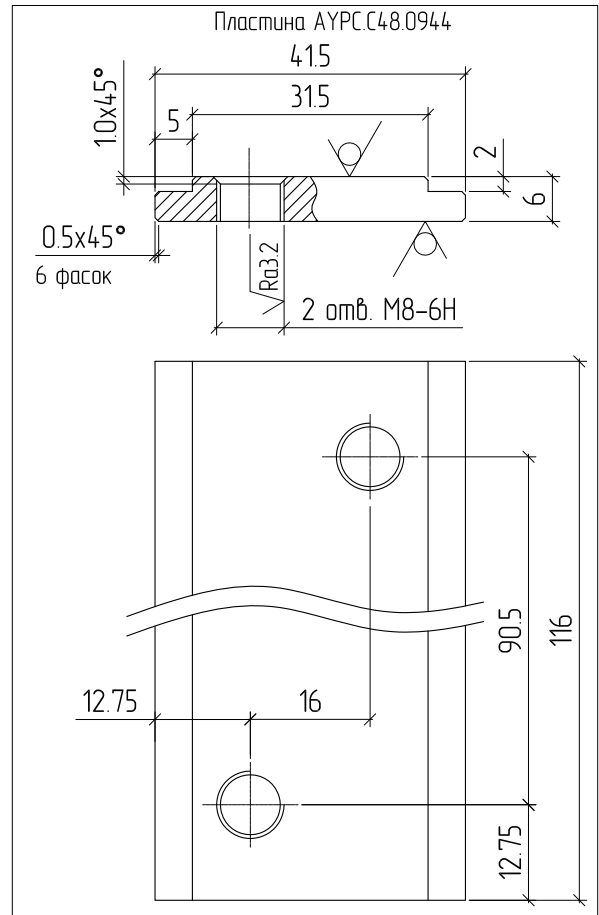


- 01
- 02
- 03
- 04
- 05
- 06
- 07
- 08
- 09
- 10
- 11
- 12
- 13
- 14
- 15
- 16
- 17



Раздвижная дверь

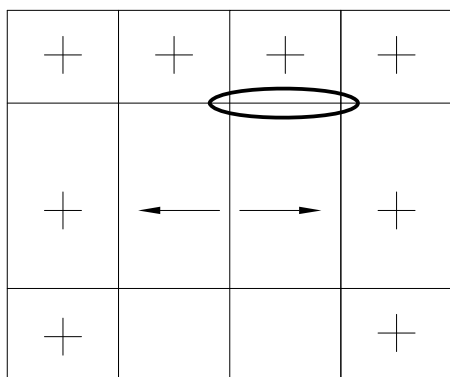
Исполнение верхней части раздвижной створки. Вариант 1



Сборка створок для раздвижных автоматических дверей производится из профилей системы АЛТС48. Независимо от места установки раздвижных створок (стенной проем, фасадная система, перегородка из профилей АЛТС48) сборка створки производится всегда одинаково. Различие состоит в узле примыкания створки к проему и отличается применением профилей различного артикула.

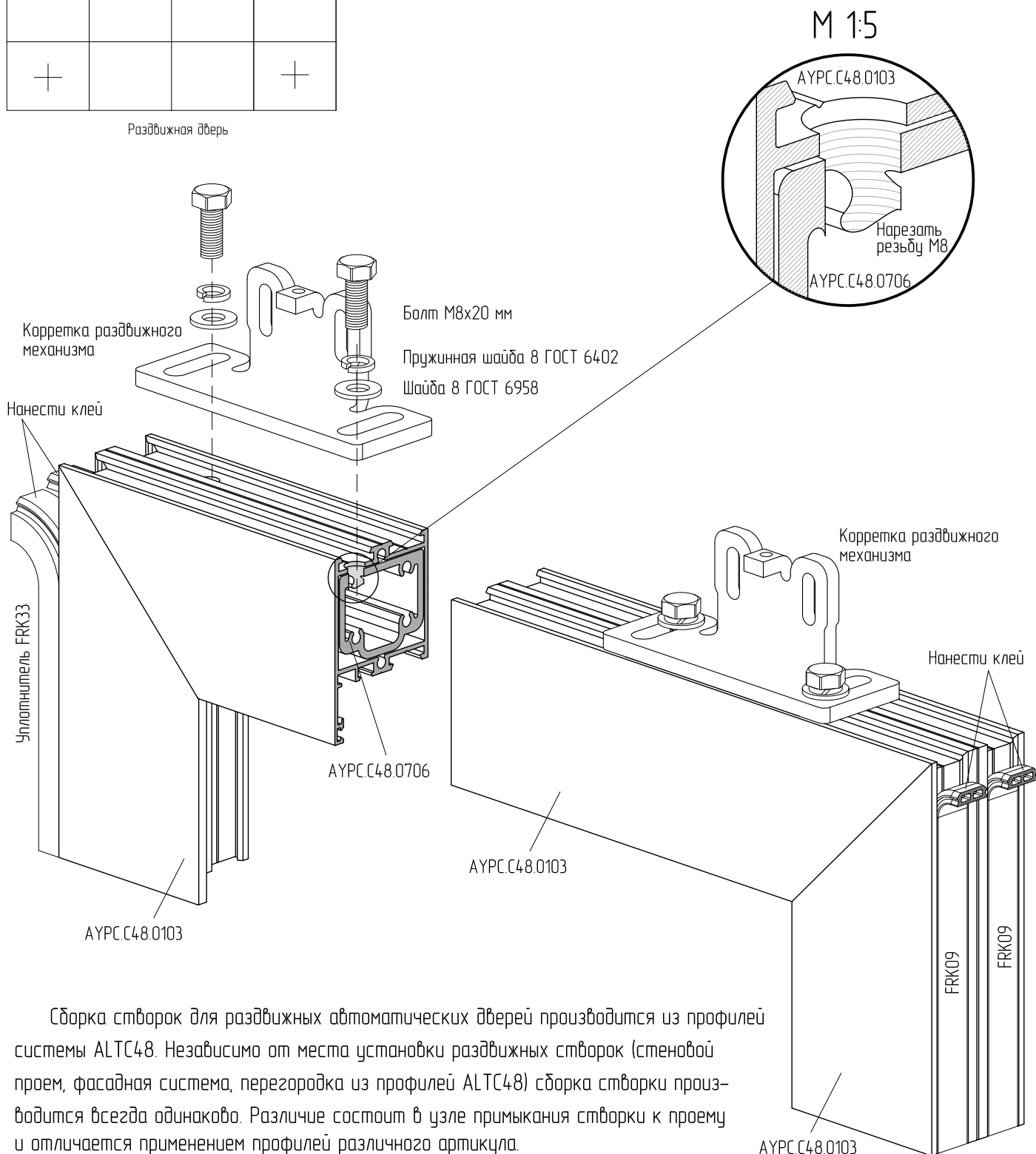
Для предотвращения колебания створки из плоскости конструкции к полу в районе одной из сторон створки фиксируется ролик STY-19-СЗЛТ.

Исполнение верхней части раздвижной створки. Вариант 2



Раздвижная дверь

Профиль АУРС.С48.0706 зафиксировать на винты самонарезающие в камере АУРС.С48.0103 перед сверлением отверстий под винты М8х25 мм для предотвращения смещения профилей относительно друг друга

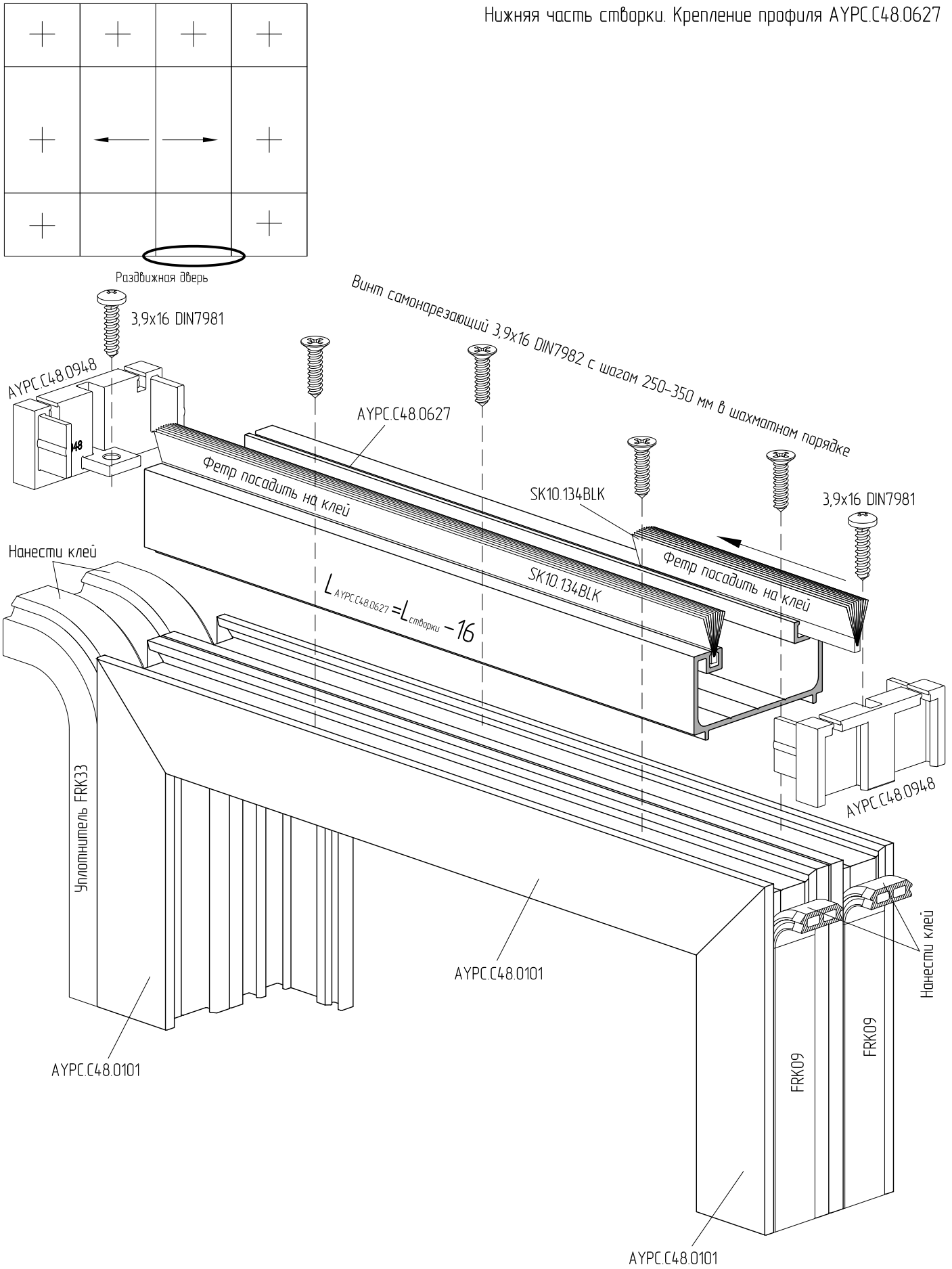


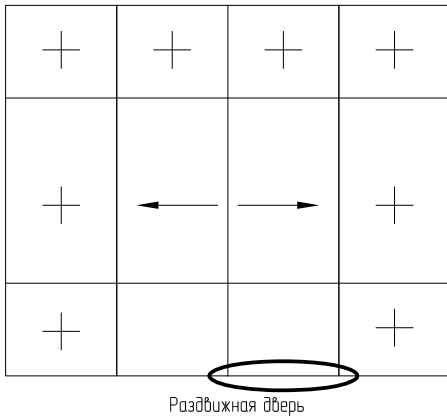
Сборка створок для раздвижных автоматических дверей производится из профилей системы АЛТС48. Независимо от места установки раздвижных створок (стенной проем, фасадная система, перегородка из профилей АЛТС48) сборка створки производится всегда одинаково. Различие состоит в узле примыкания створки к проему и отличается применением профилей различного артикула.

Для предотвращения колебания створки из плоскости конструкции к полу в районе одной из сторон створки фиксируется ролик STY-19-С3LT.

- 01
- 02
- 03
- 04
- 05
- 06
- 07
- 08
- 09
- 10
- 11
- 12
- 13
- 14
- 15
- 16
- 17

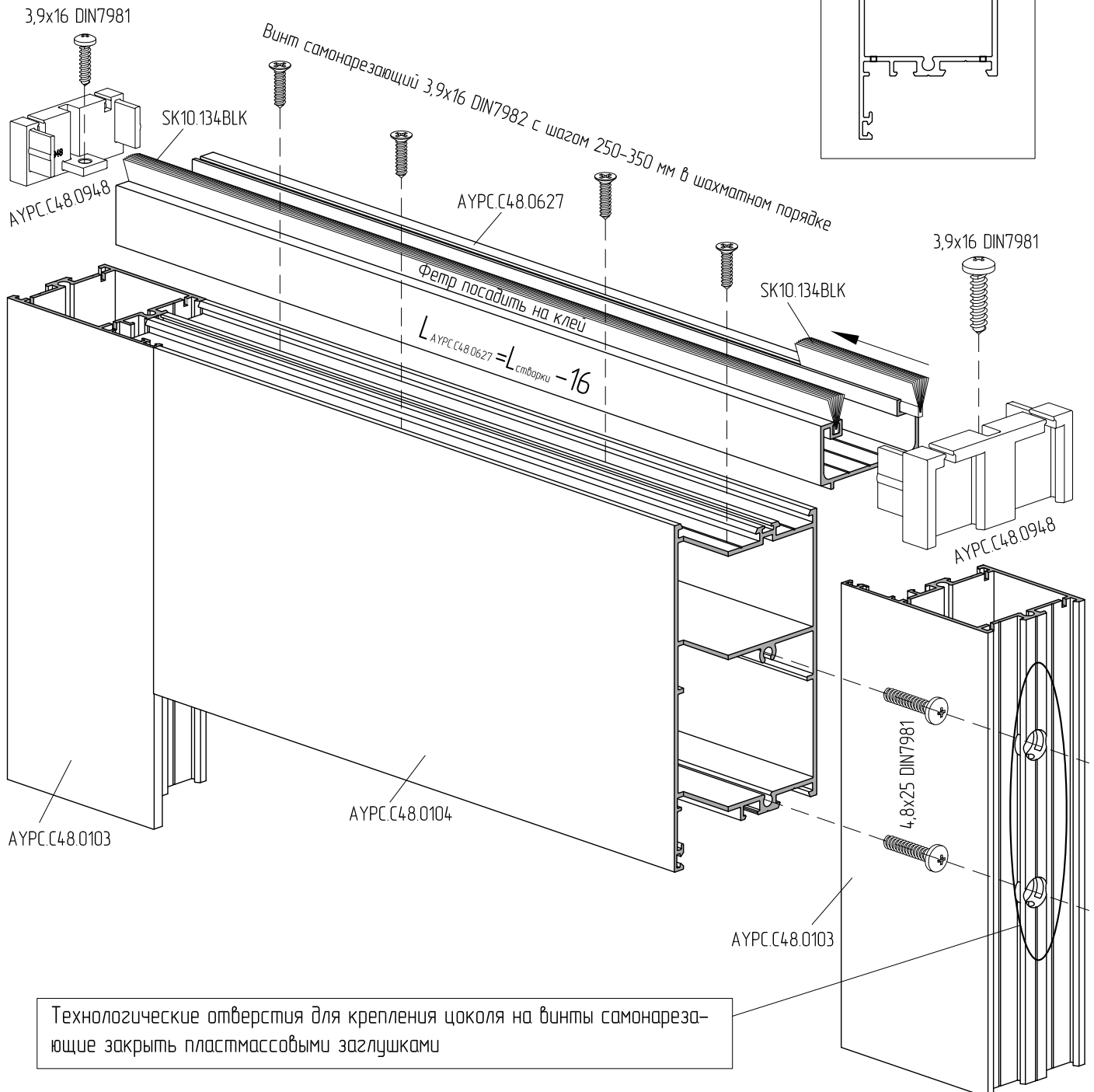
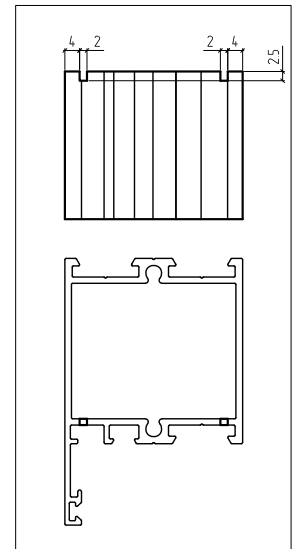
Нижняя часть створки. Крепление профиля АУРС.С48.0627





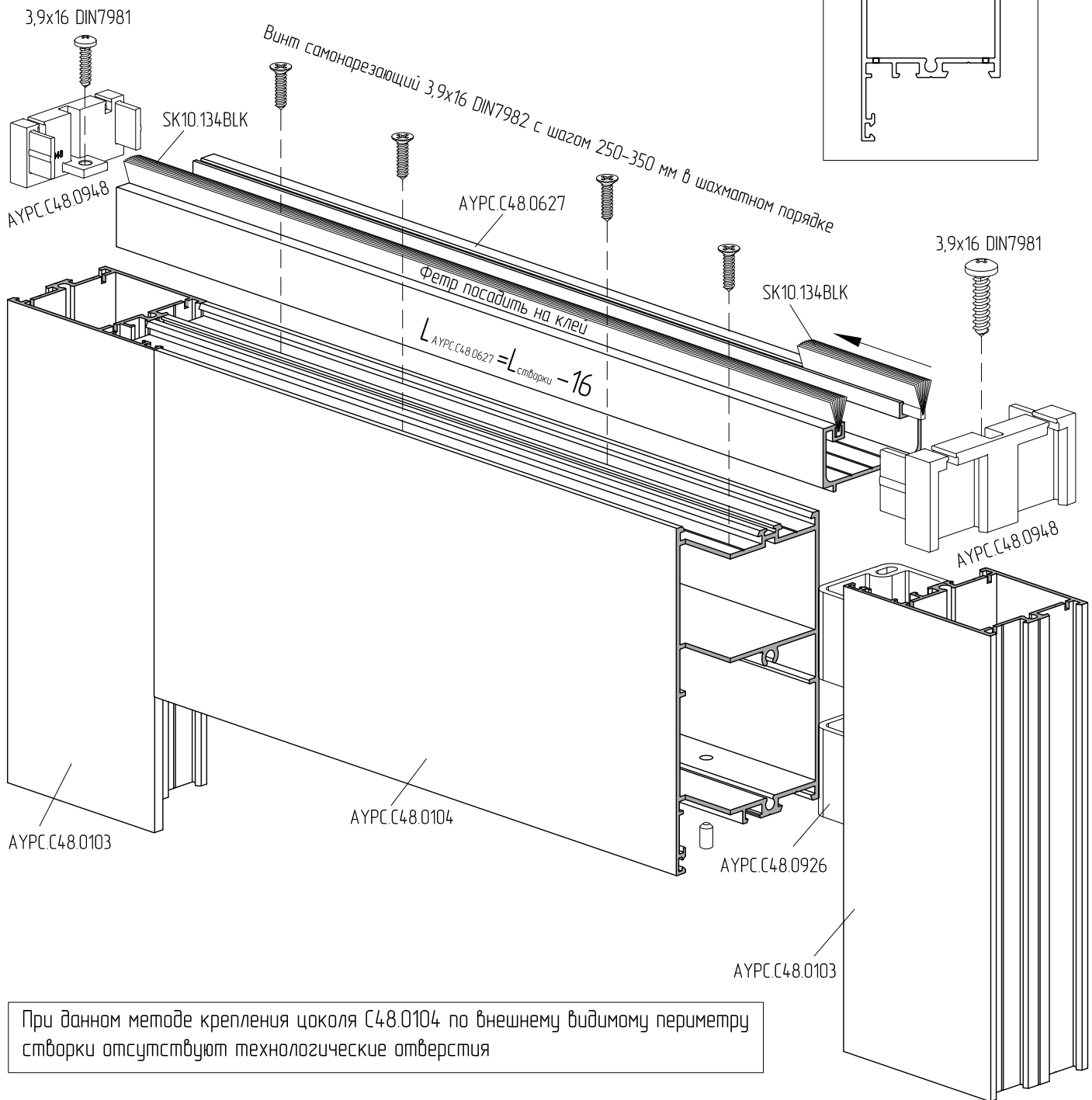
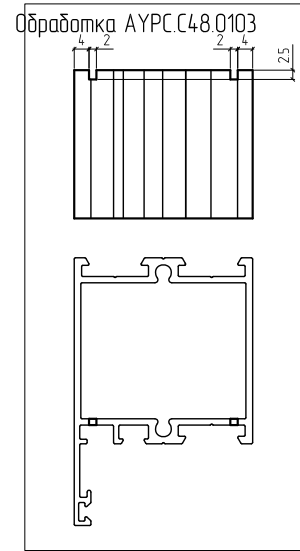
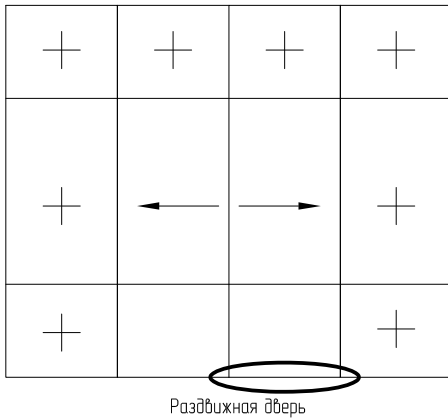
Нижняя часть створки. Установка цоколя на винты самонарезающие  
Крепление профиля АУРС.С48.0627

Обработка АУРС.С48.0103

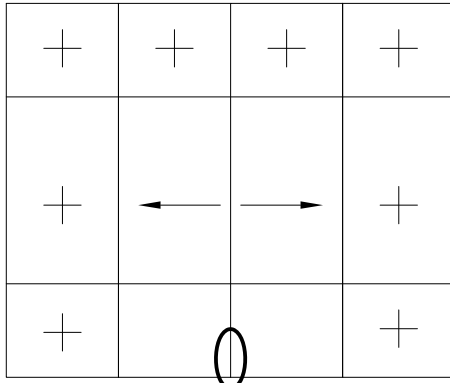


Технологические отверстия для крепления цоколя на винты самонарезающие закрыть пластмассовыми заглушками

Нижняя часть створки. Установка цоколя на закладные  
Крепление профиля АУРС.С48.0627

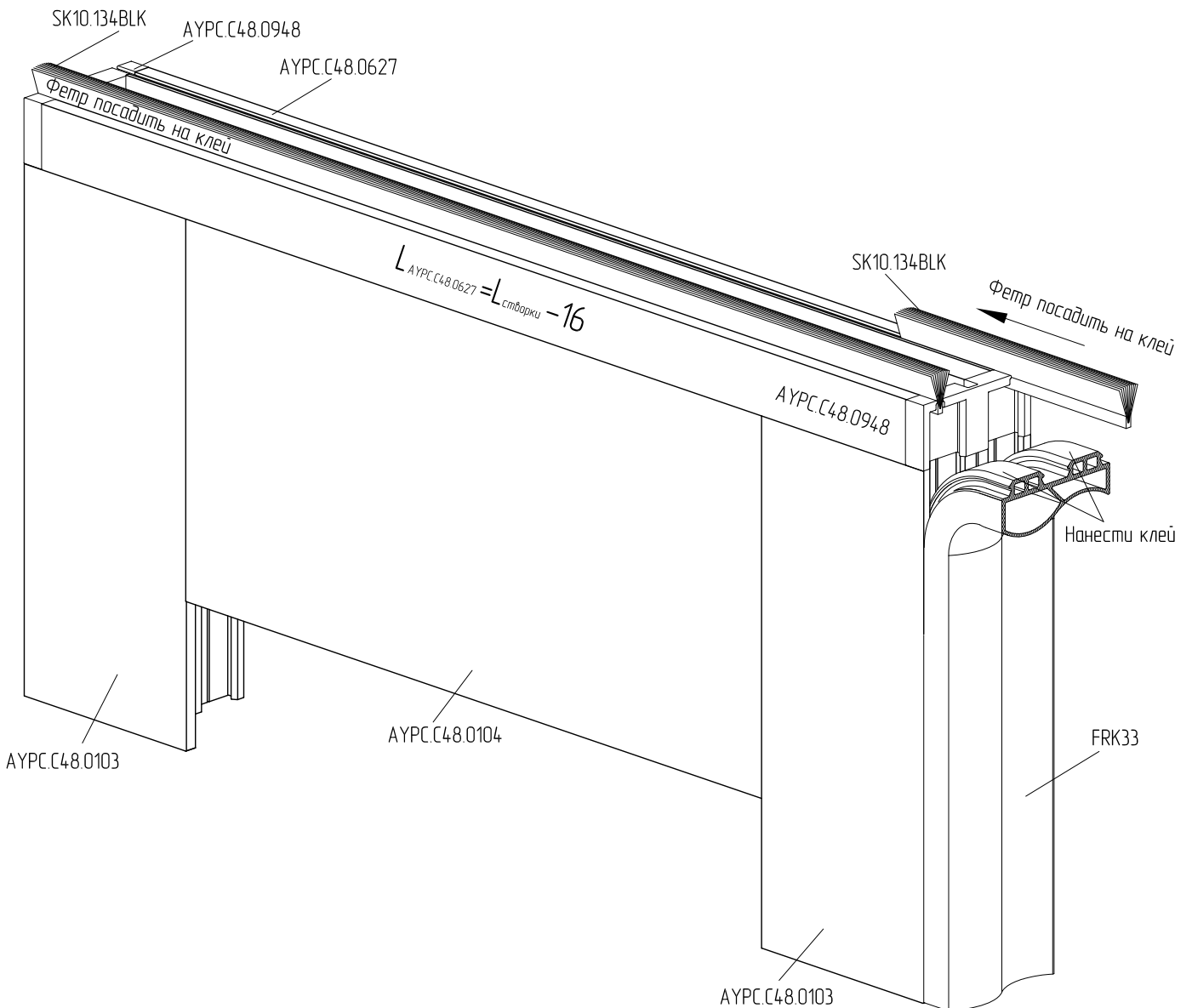


При данном методе крепления цоколя С48.0104 по внешнему видимому периметру створки отсутствуют технологические отверстия



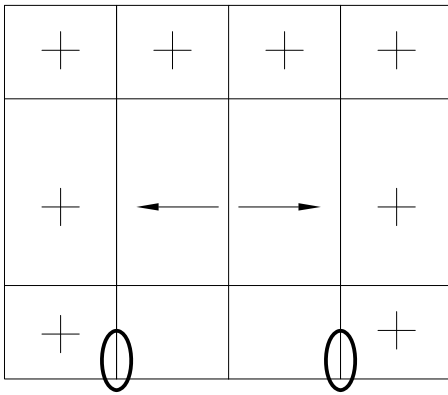
Раздвижная дверь

Нижняя часть створки. Установка уплотнителя FRK33

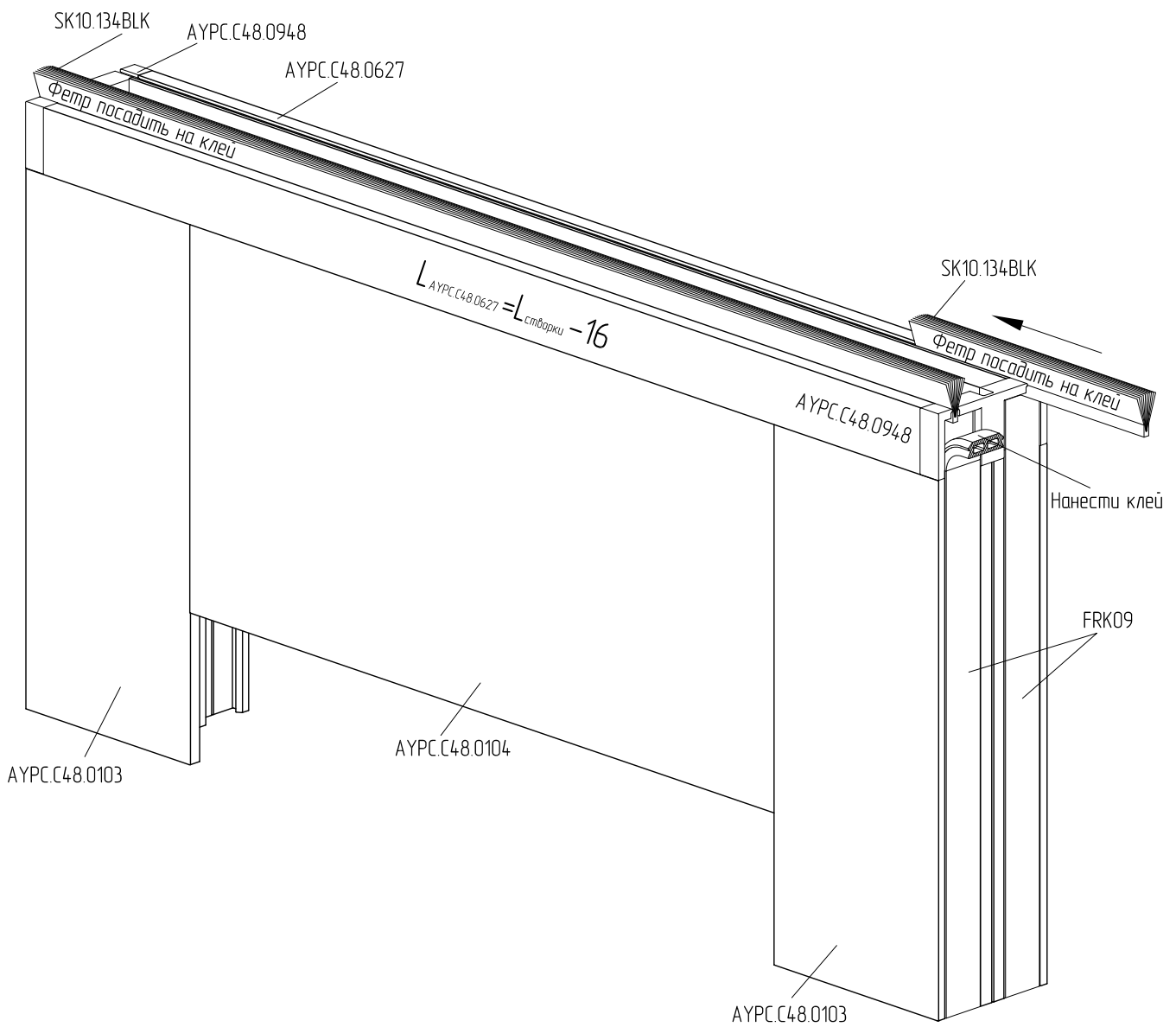


Клей на уплотнитель FRK33 наносить в верхней и нижней частях створки

Нижняя часть створки. Установка уплотнителя FRK09



Раздвижная дверь



Клей на уплотнитель FRK09 наносить в верхней и нижней частях створки

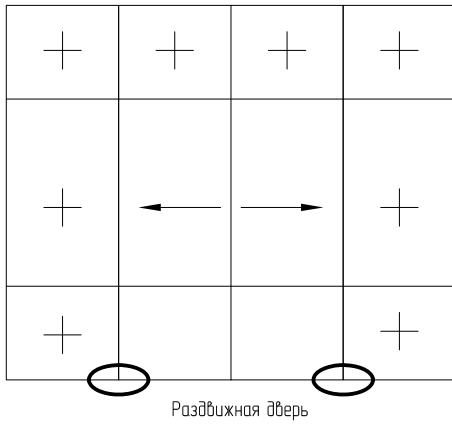
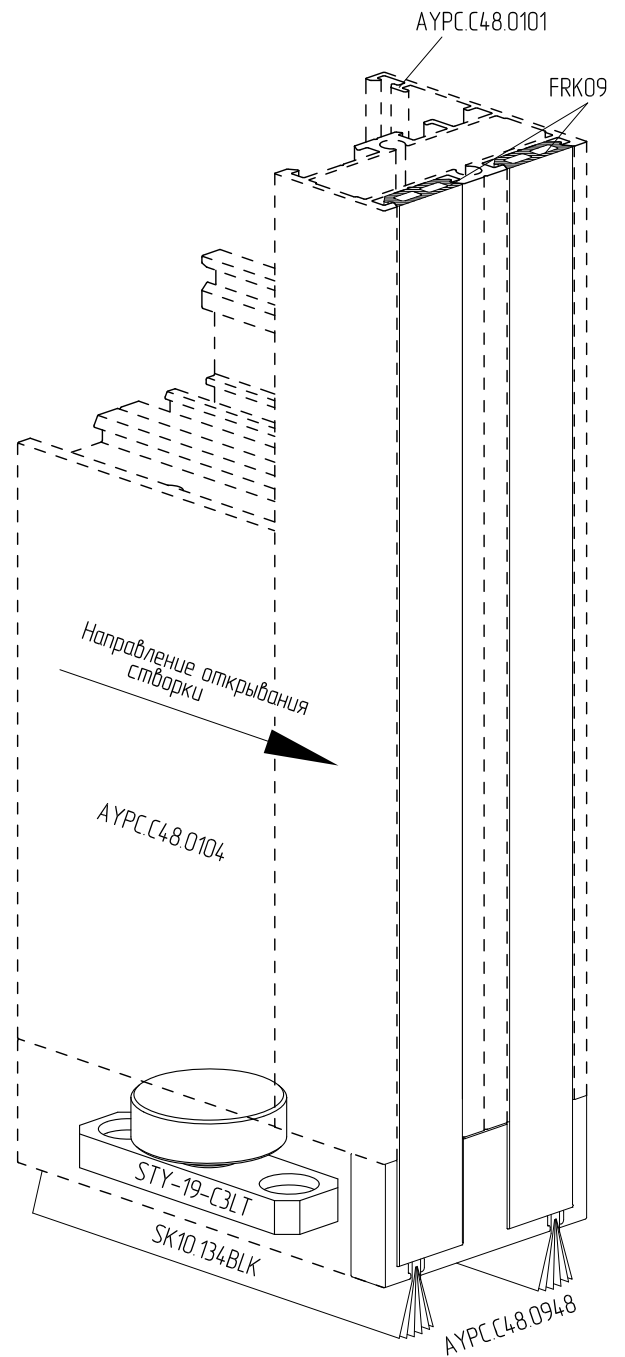
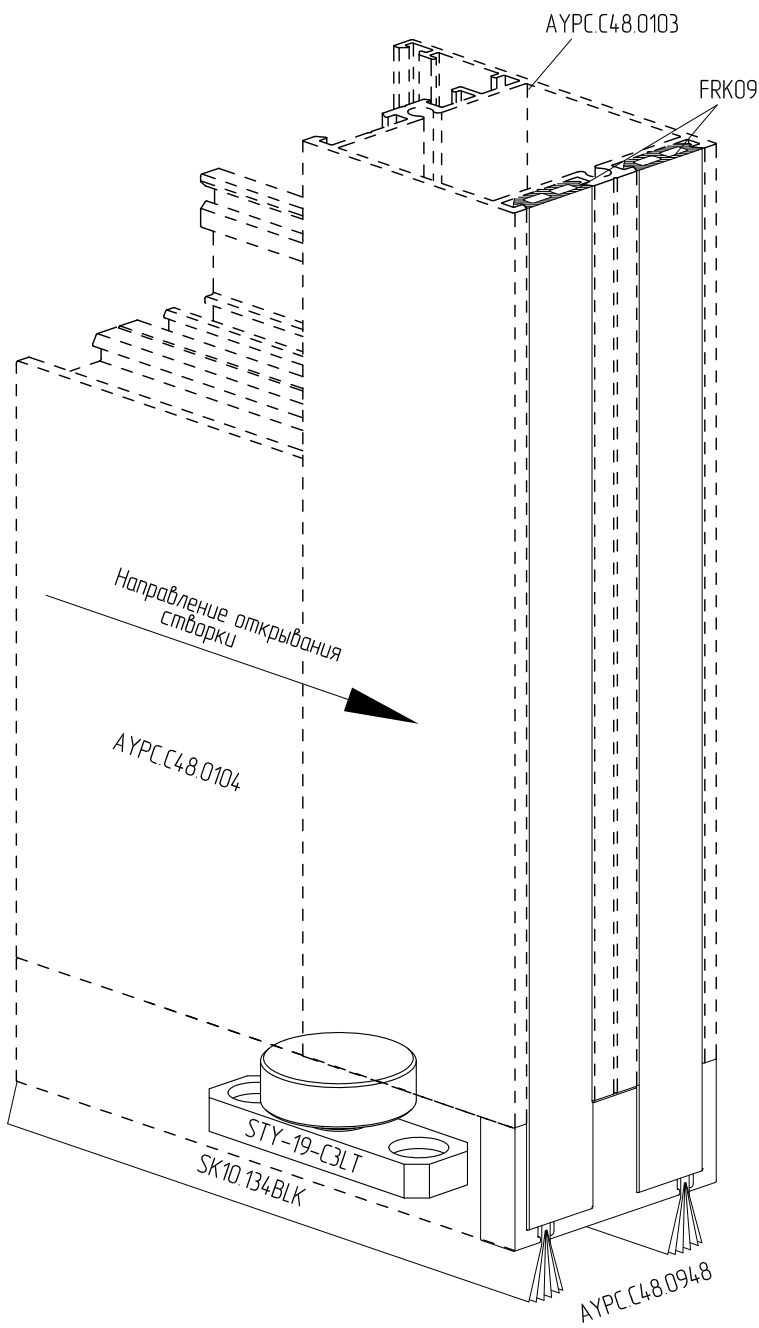
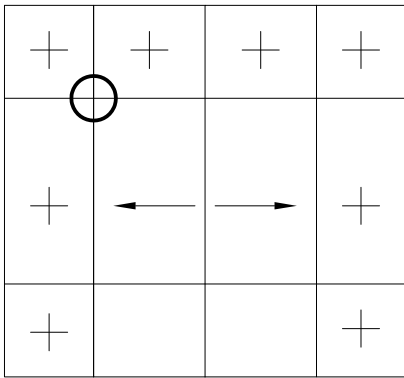


Схема расположения ролика STY-19-C3LT относительно створки раздвижной двери



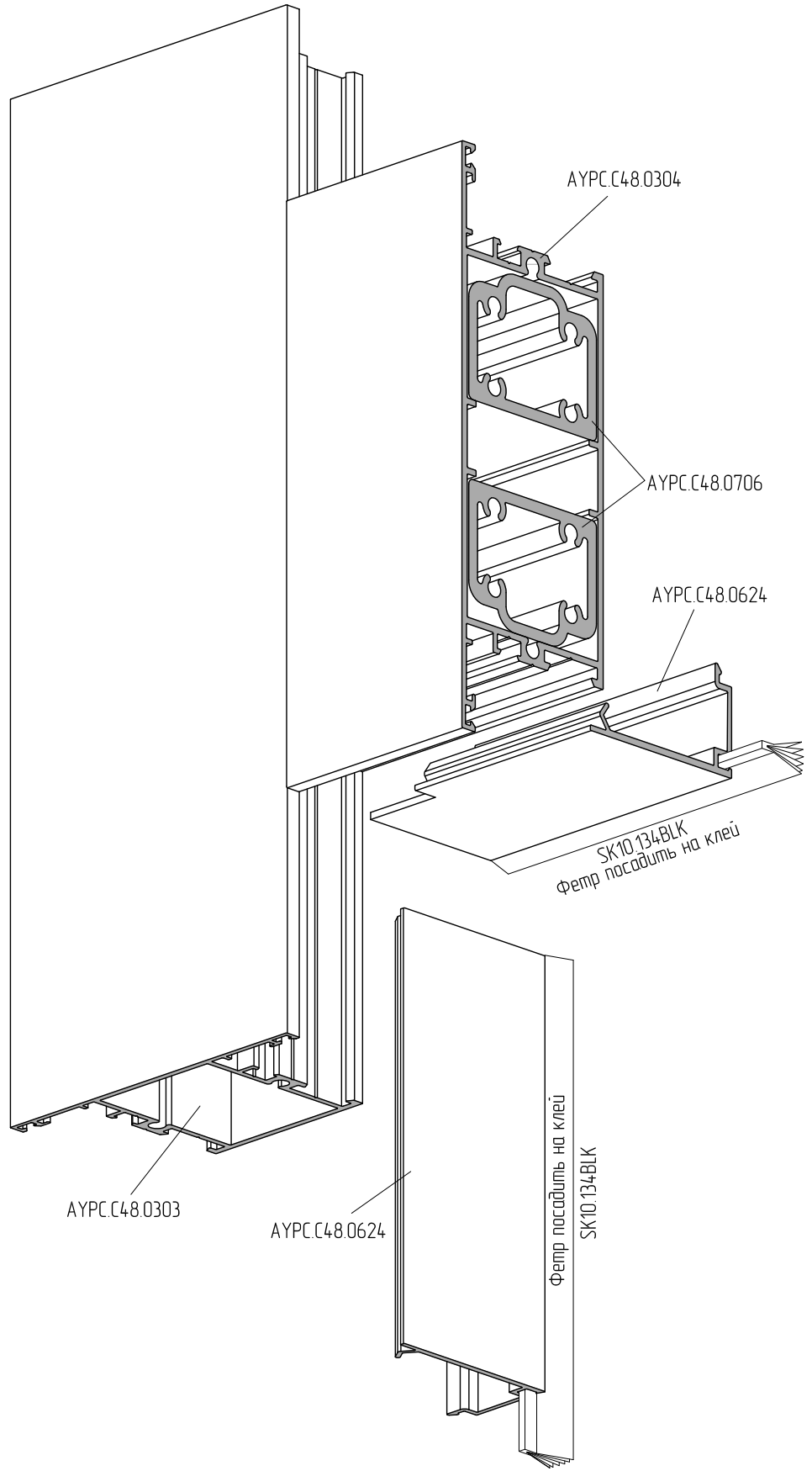
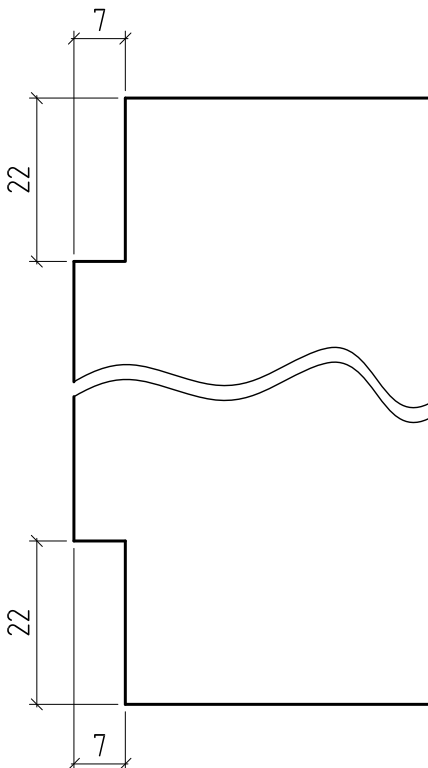
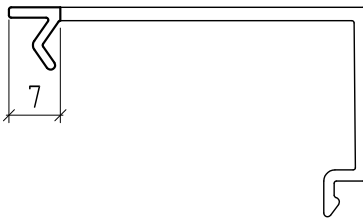


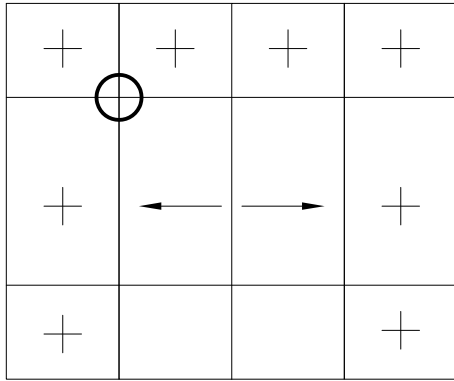
Витраж из системы ALTC48. Выполнение проема из профилей импостовой группы. Установка дополнительных профилей



Раздвижная дверь

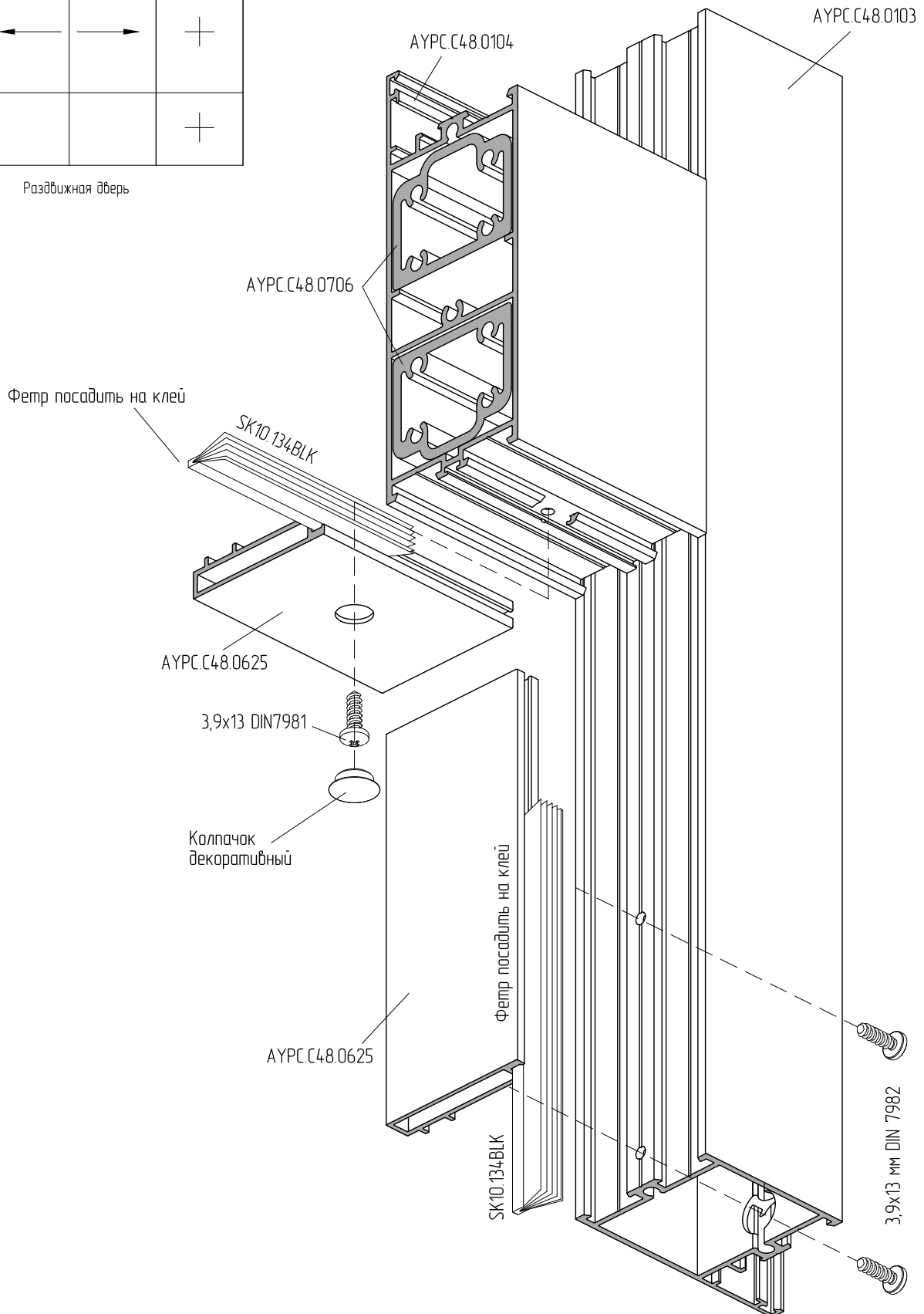
Обработка АУРС.С48.0624



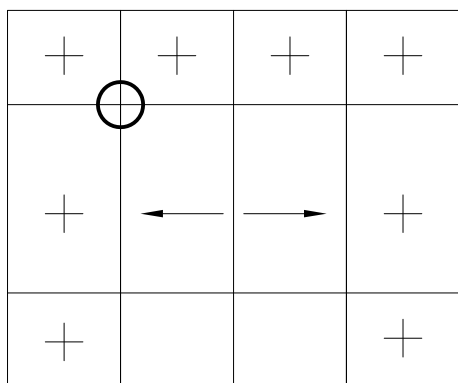


Раздвижная дверь

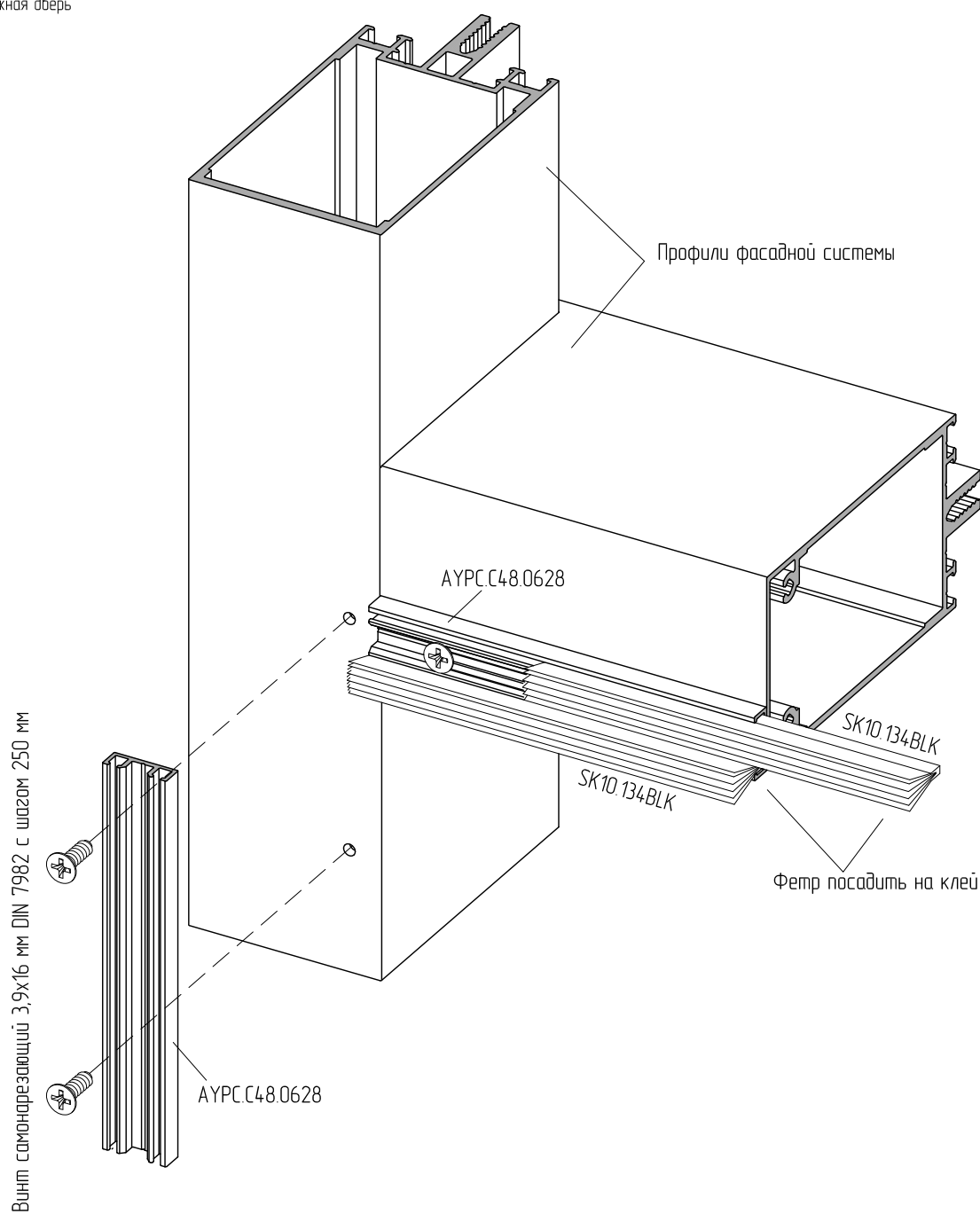
Витраж из системы ALTC48. Выполнение проема из профилей рамной группы. Установка дополнительных профилей



Витраж из фасадной системы. Установка дополнительных профилей



Раздвижная дверь







**ALUTECH ALT C48**

СИСТЕМА РАМНОГО  
ОСТЕКЛЕНИЯ  
БЕЗ ТЕРМОРАЗРЫВА

## СБОРКА МАЯТНИКОВЫХ ДВЕРЕЙ С НАПОЛЬНЫМ ДОВОДЧИКОМ

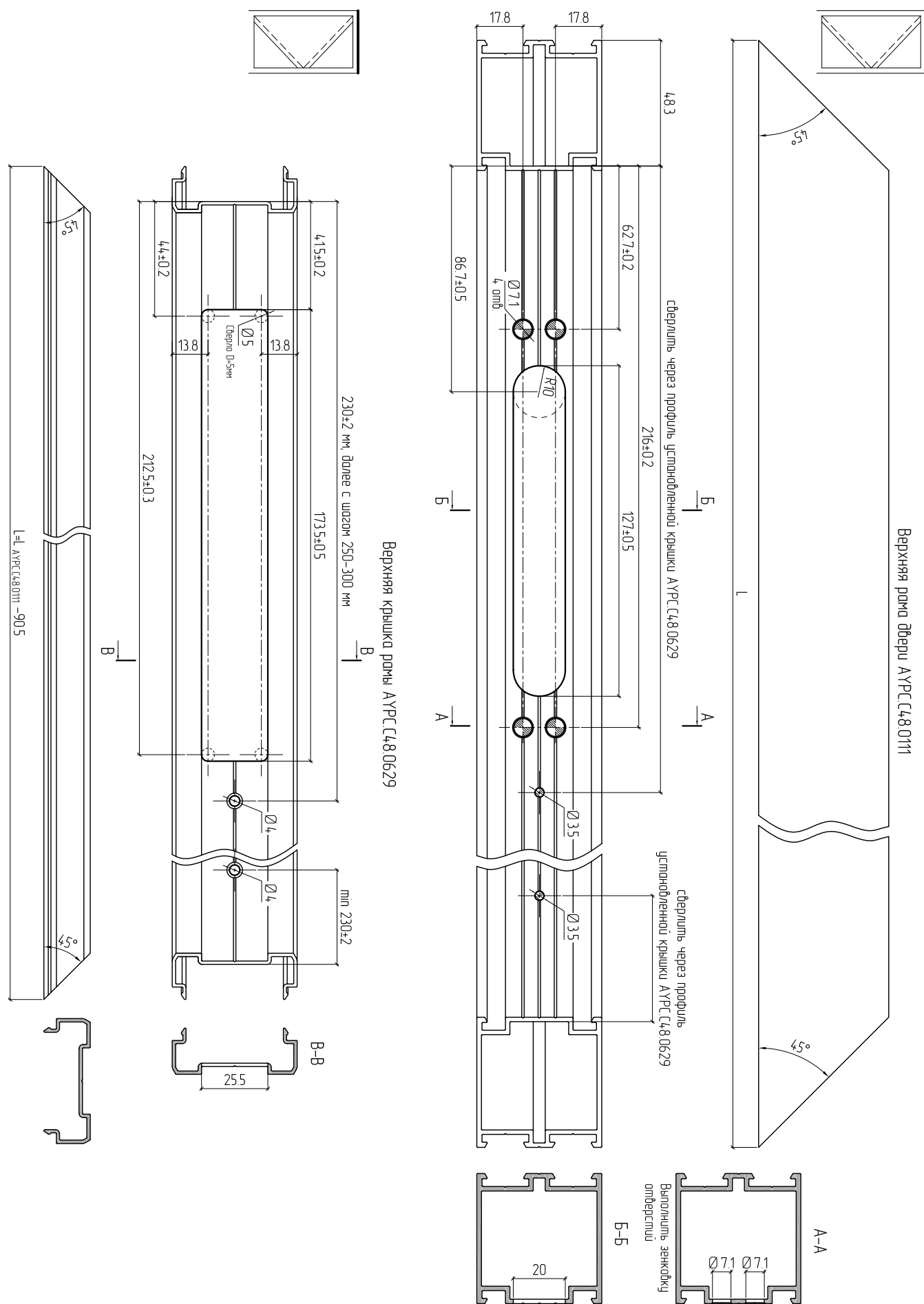






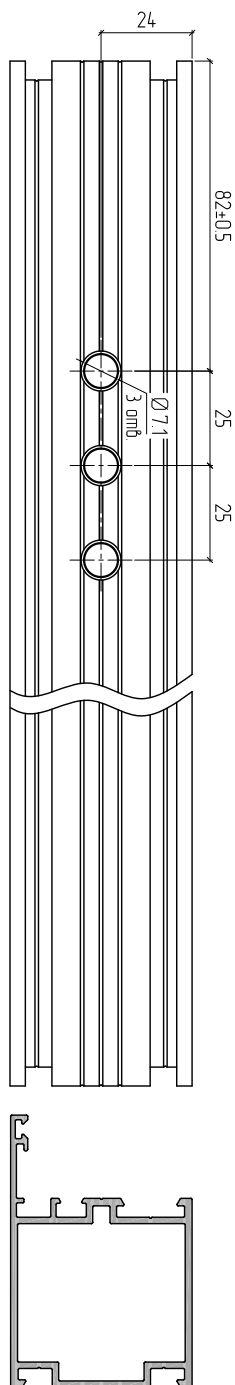
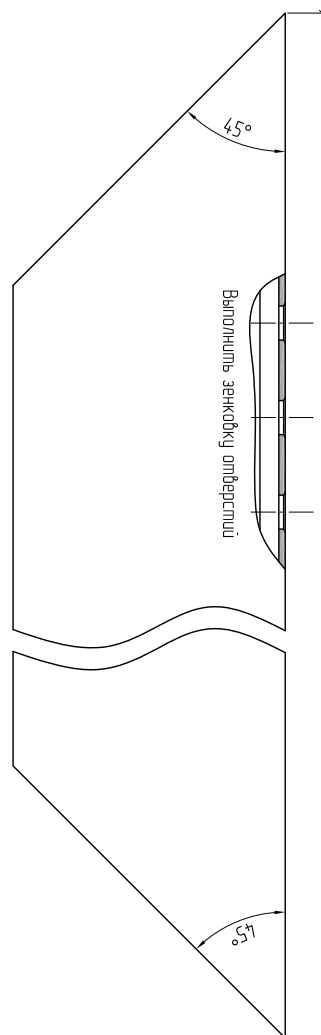
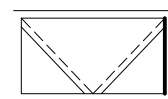


Обработка профилей маятниковой двери АЛТС48

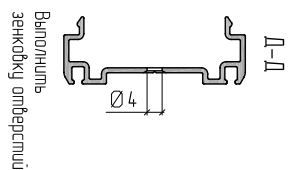
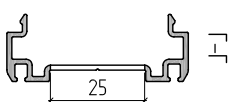
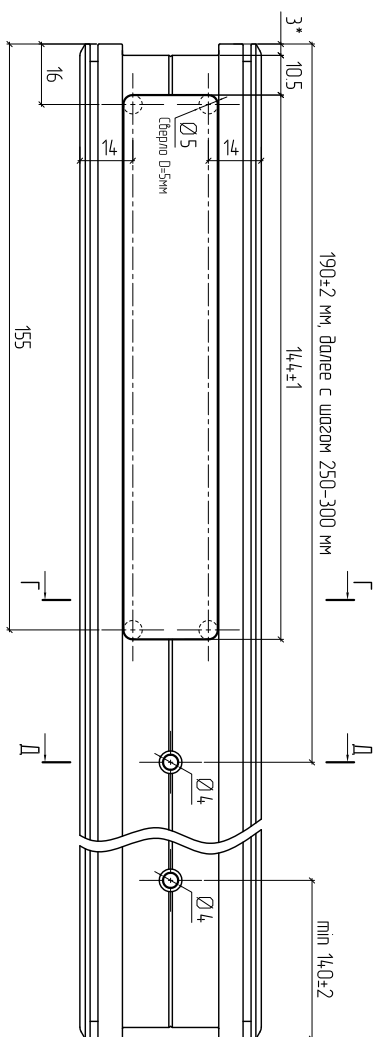
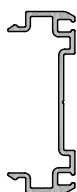
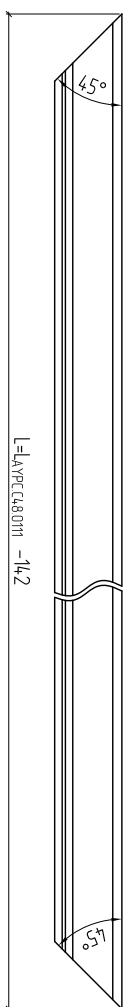
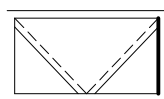


Обработка профилей маятниковой двери АЛТС48

Верхняя сборка двери АУРС С48.0110



Верхняя крышка сборки АУРС С48.0630



Обработка профилей маятниковой двери АЛТС48

Обработка профилей АУРС С48.0627 и АУРС С48.0110 под установку рычага доводчика и взаимное соединение

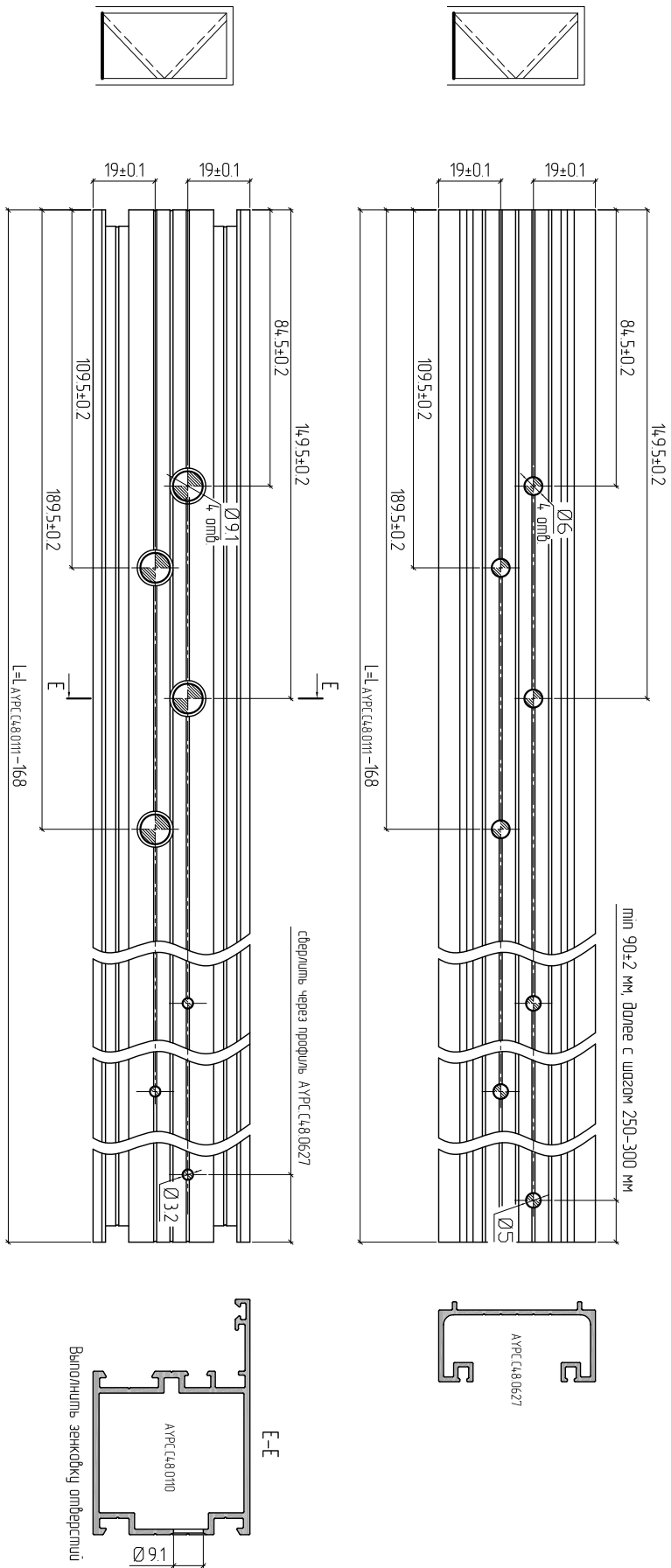
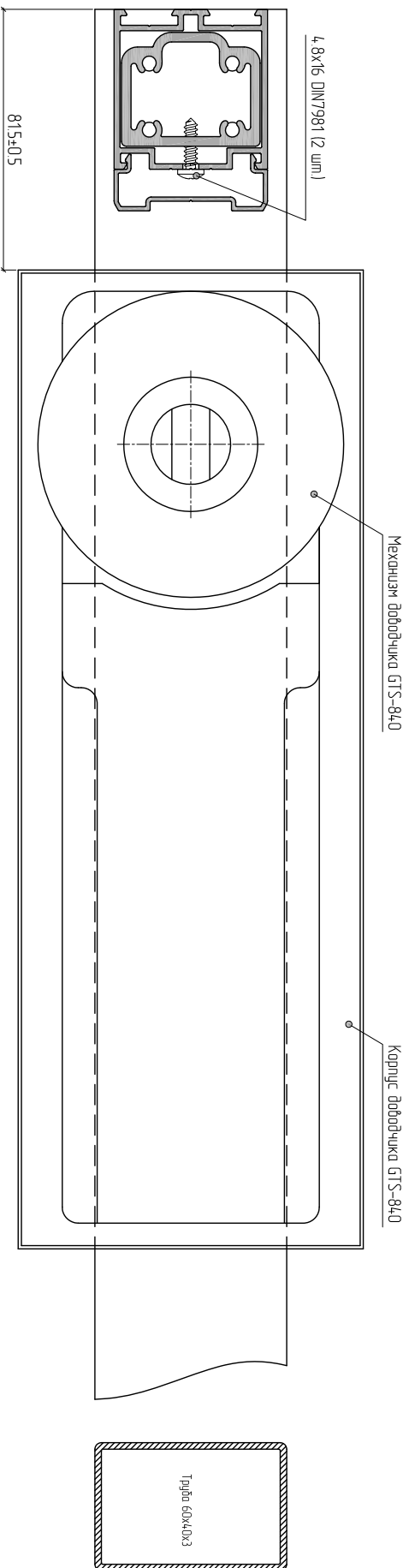
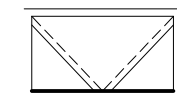
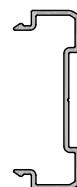
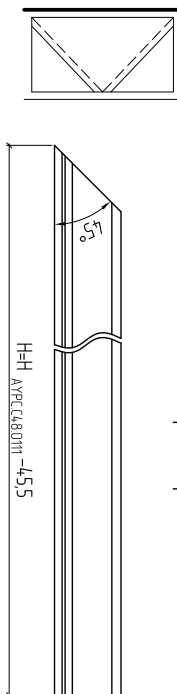


Схема установки корпуса доводчика на профиль стальной трубы 60x40 на сборку. Трубу стальную и место сборки защитить от коррозии

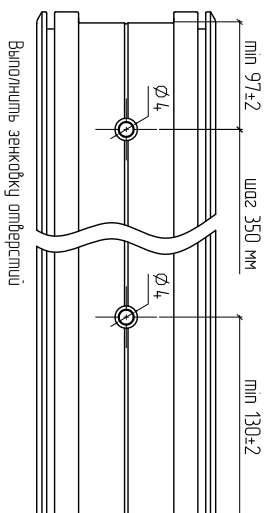
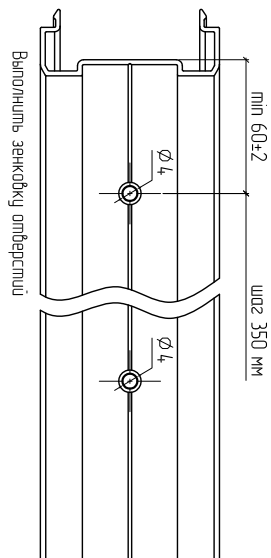
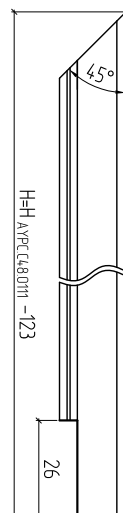


Обработка профилей маятниковой двери АЛТ48

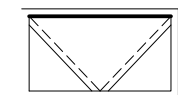
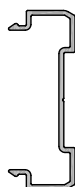
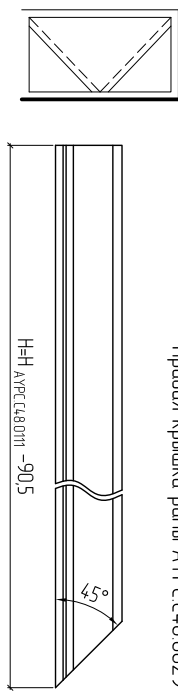
Левая крышка рамы АУРС С48 0629



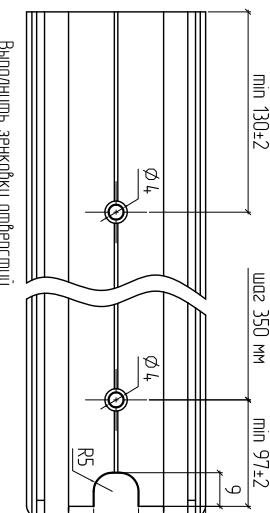
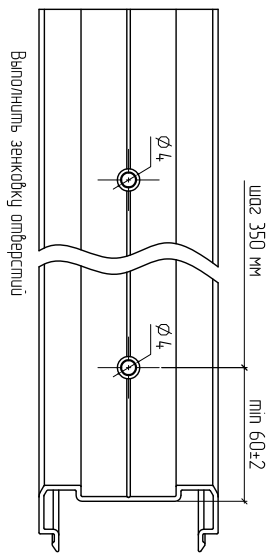
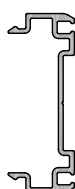
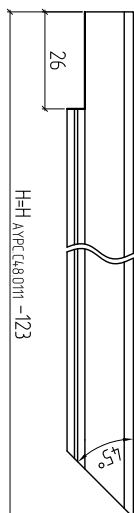
Правая крышка сборки АУРС С48 0630



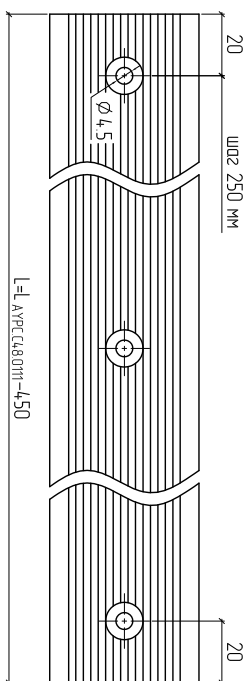
Правая крышка рамы АУРС С48 0629



Левая крышка сборки АУРС С48 0630



Профиль АУРС С48 0809



Выполнить заγκόκку οπέρσσει  
\* Для двухстворчатой двери L=L АУРС С48 0809-800 мм



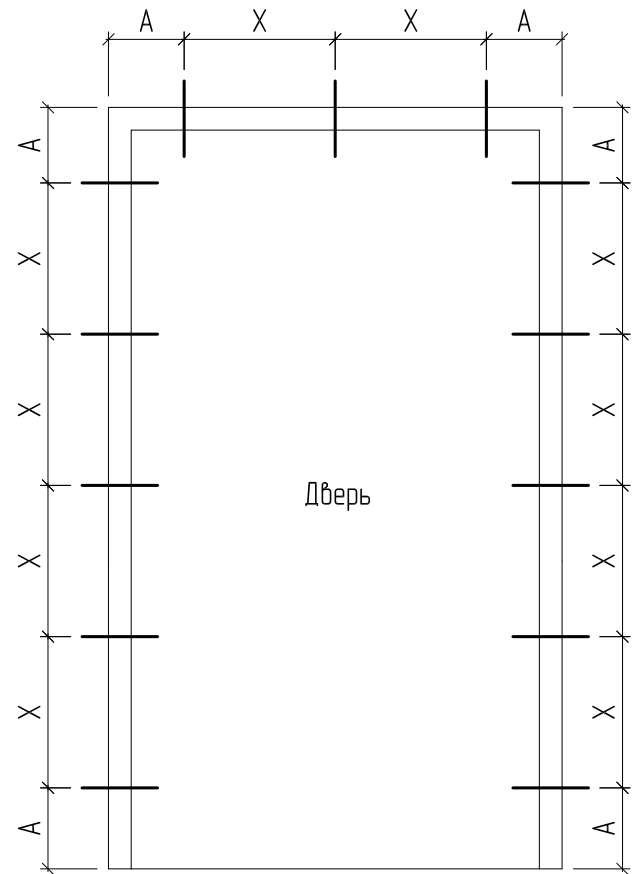
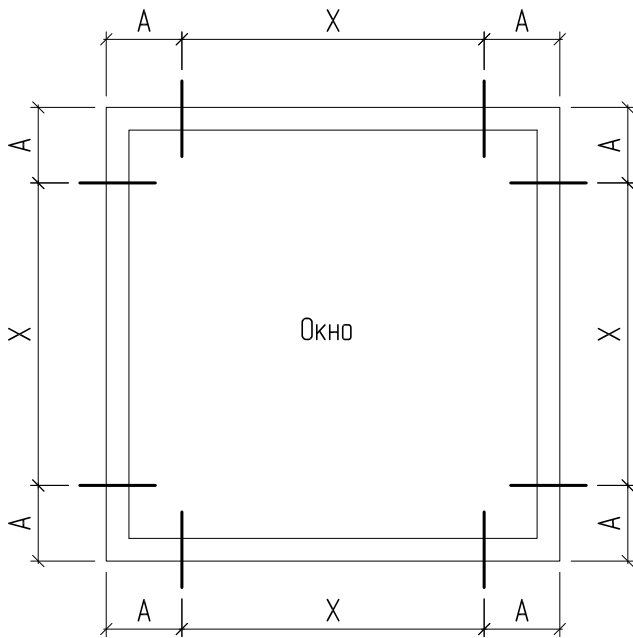
**ALUTECH ALT C48**

СИСТЕМА РАМНОГО  
ОСТЕКЛЕНИЯ  
БЕЗ ТЕРМОРАЗРЫВА

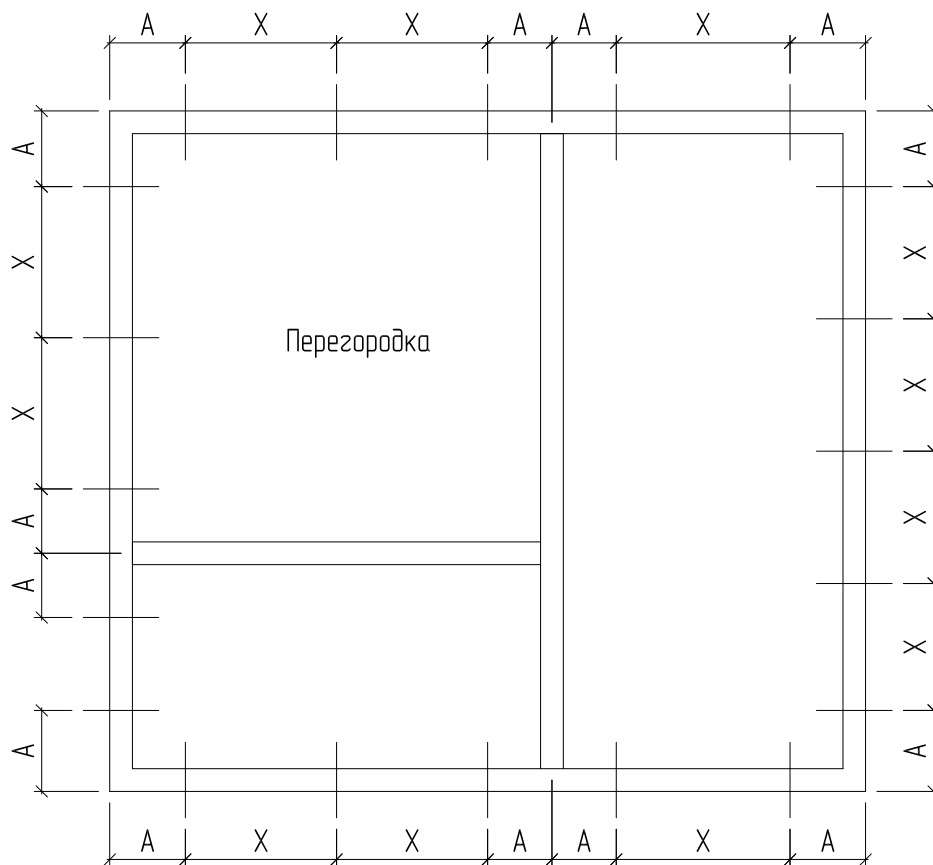
## СХЕМА КРЕПЛЕНИЯ КОНСТРУКЦИЙ



Схема расположения крепежных элементов



$X \leq 700 \text{ мм}$   
 $A = 200 \text{ мм}$











Система алюминиевых профилей ALT C48 предназначена для архитектурной внутренней и внешней застройки, не требующей термоизоляции. Ассортимент профилей системы позволяет рационально использовать материалы при проектировании конструкций различных размеров и разбивки – от малых окон до больших витражей.

Отличительной особенностью системы ALT C48 по сравнению с аналогичными системами является отсутствие операций фрезеровки профилей нижнего примыкания двери. Все пристяжные профили имеют рез под углом 90 градусов (запатентованное решение).

**ООО «АЛЮМИНТЕХНО»**  
 тел.: +375 17 345 81 43, 45,  
 факс: +375 17 345 81 48  
 e-mail: info@alt.by

Свидетельство № 800017207  
 выдано Министерством  
 иностранных дел РБ  
 от 03.12.2002 г. УНП 800017207

